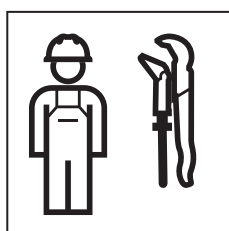
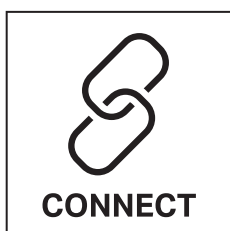


MAINTENANCE MANUAL

INSTANDHALTUNGSANLEITUNG
MANUEL D'ENTRETIEN
ISTRUZIONI PER LA MANUTENZIONE



970.779.00.0(00)



Deutsch	3
English.....	27
Français.....	50
Italiano.....	74
Nederlands.....	98
Español	122
Português.....	146
Dansk.....	170
Norsk	193
Svenska.....	216
Suomi	239
Íslenska	262
Polski.....	285
Magyar.....	309
Slovensky.....	333
Čeština	357
Slovenščina	381
Hrvatski	404
Srpski	428
Eesti.....	452
Latviski	475
Lietuvių.....	499
Български.....	522
Română	546
ελληνικά.....	570
Türkçe.....	594
Русский.....	617
中文	641
العربية	660

Sicherheit

Zu diesem Dokument

Dieses Dokument gilt für die fachgerechte Instandhaltung der Geberit WC-Steuerung mit elektronischer Spülauslösung, Netzbetrieb, Betätigungsplatte Sigma80.

Dieses Dokument gilt für die Ausführung dieser WC-Steuerung mit Bluetooth®-Schnittstelle. Diese WC-Steuerung ist auf dem Typenschild mit „BAWC-11-A“ und dem Geberit Connect-Logo gekennzeichnet.

Zielgruppe

Dieses Produkt darf nur von Fachkräften gewartet und repariert werden. Eine Fachkraft ist eine Person, die aufgrund ihrer fachlichen Ausbildung, Schulung und/oder Erfahrung befähigt ist, Risiken zu erkennen und Gefährdungen zu vermeiden, die bei der Benutzung des Produkts auftreten.


Bestimmungsgemäße Verwendung

Die Geberit WC-Steuerung mit elektronischer Spülauslösung, Netzbetrieb, Betätigungsplatte Sigma80, ist zur Spülauslösung bei Geberit Sigma Unterputzspülkästen bestimmt.

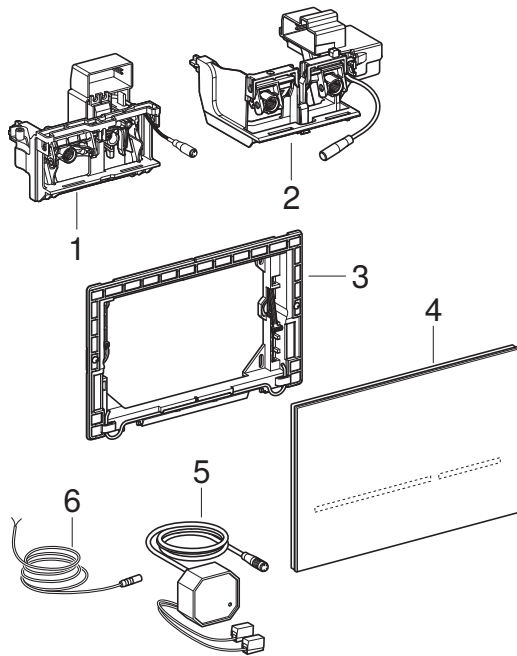
Sicherheitshinweise

- Zur Reparatur nur Originalersatzteile verwenden.
- Keine Veränderungen oder Zusatzinstallationen am Produkt vornehmen.

Übersicht über die Warnstufen und Symbole in dieser Anleitung

Warnstufen und Symbole
ACHTUNG Kennzeichnet eine Gefahr, die zu Sachschäden führen kann, wenn sie nicht vermieden wird.
 Weist auf eine wichtige Information hin.

Aufbau



- 1 Hebevorrichtung für Geberit Sigma Unterputzpülkasten 8 cm
- 2 Hebevorrichtung für Geberit Sigma Unterputzpülkasten 12 cm
- 3 Befestigungsrahmen
- 4 Geberit Betätigungsplatte Sigma80
- 5 Netzteil
- 6 Anschlusskabel für externen Taster

Technische Daten

Nennspannung	85–240 V AC
Netzfrequenz	50–60 Hz
Betriebsspannung	12 V DC
Maximale Leistungsaufnahme	4 W
Leistungsaufnahme Stand-by	0,15 W
Schutzart	IP45
Verweilzeit Werkseinstellung	7 s
Verweilzeit Einstellbereich	1–60 s
Intervallspülzeit Werkseinstellung	5 s
Intervallspülzeit Einstellbereich	1–200 s
Intervallspülung Werkseinstellung	Aus
Intervallspülung Einstellbereich	1–168 h
Funktechnologie	Bluetooth® Low Energy ¹⁾
Frequenzbereich	2400–2483,5 MHz
Maximale Ausgangsleistung	4 dBm

¹⁾ Die Marke Bluetooth® und ihre Logos sind Eigentum von Bluetooth SIG, Inc. und werden durch Geberit unter Lizenz verwendet.

Vereinfachte EU-Konformitätserklärung

Hiermit erklärt Geberit International AG, dass der Funkanlagentyp Geberit WC-Steuerung mit elektronischer Spülauslösung, Netzbetrieb, Betätigungsplatte Sigma80, der Richtlinie 2014/53/EU entspricht.

Der vollständige Text der EU-Konformitätserklärung ist unter der folgenden Internetadresse verfügbar:
<https://doc.geberit.com/971337000.pdf>.

Funktionsprinzip

Hinter der Betätigungsplatte der WC-Steuerung befinden sich mehrere IR-Sensoren. Diese Sensoren tasten verschiedene Erfassungsbereiche ab.

Der Erfassungsbereich Benutzererkennung (1) erfasst, ob sich ein Benutzer sitzend oder stehend vor der WC-Steuerung befindet. In diesem Bereich darf sich dauerhaft kein Gegenstand (Wand, Vorhang etc.) befinden. Ist ein sitzender Benutzer erkannt, wird die manuelle Spülauslösung deaktiviert. Dadurch wird verhindert, dass durch Zurücklehnen während der Benutzung unbeabsichtigt eine Spülung ausgelöst wird.

Wenn mit der Hand die Schwelle zum Erfassungsbereich der manuellen Spülauslösung (2) überschritten wird, löst die WC-Steuerung eine Teil- oder eine Vollmengenspülung aus. Die manuelle Spülauslösung ist erst möglich, wenn sich eine Person im Erfassungsbereich Präsenzerkennung (3) befindet.

Der Erfassungsbereich Präsenzerkennung (3) erfasst den Bereich vor dem WC. Sobald eine Person diesen Erfassungsbereich betritt, beginnen die Betätigungstasten zu leuchten und signalisieren damit die Betriebsbereitschaft der WC-Steuerung.

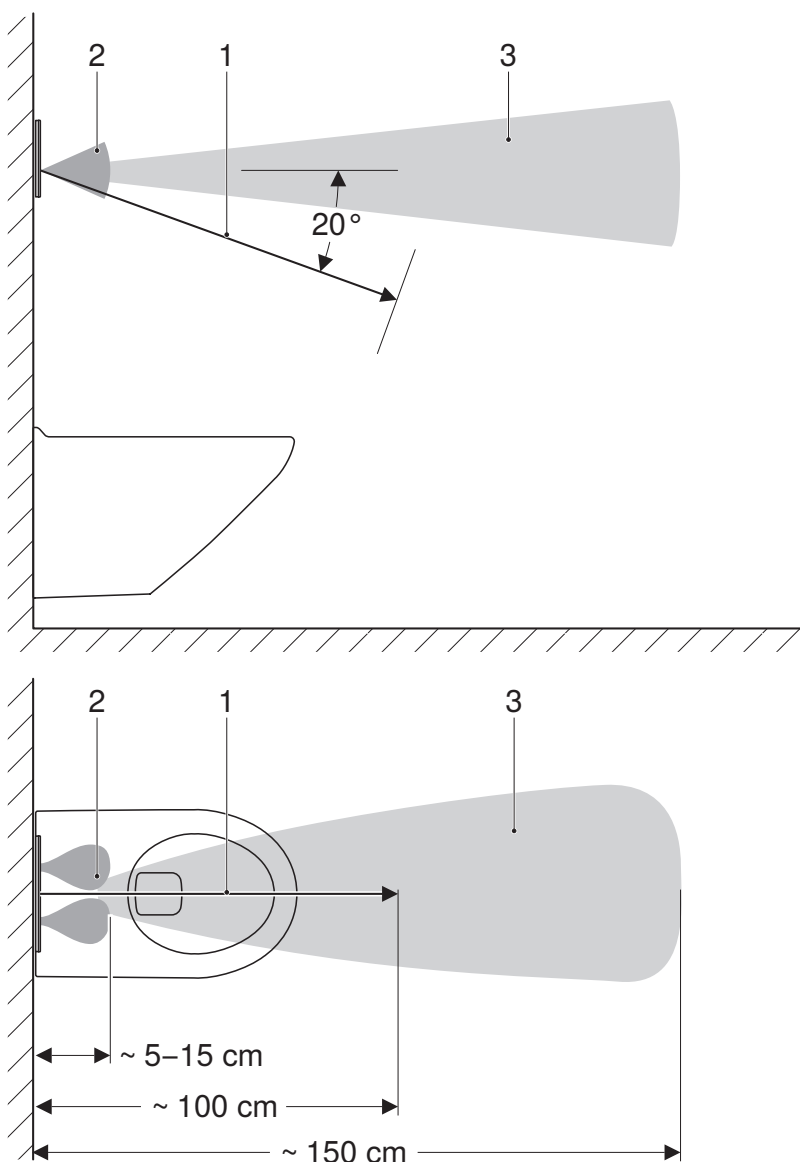


Abbildung 1: Erfassungsbereiche

- 1 Erfassungsbereich Benutzererkennung
- 2 Erfassungsbereich manuelle Spülauslösung
- 3 Erfassungsbereich Präsenzerkennung

Bedienung

Geberit Apps





Für Bedienung, Einstellungen und Wartung stehen verschiedene Geberit Apps zur Verfügung. Die Apps kommunizieren über eine Bluetooth®-Schnittstelle mit dem Gerät.

Die Geberit Apps sind für Android- und iOS-Smartphones im jeweiligen App Store kostenfrei erhältlich.

Verbindung mit Gerät herstellen

- ▶ QR-Code scannen und Anweisungen auf der Landingpage befolgen.

Geberit Apps →

116.09x.SG.6		
		https://gbrt.io/dsvF906
116.09x.SM.6		
		https://gbrt.io/dsvF90B

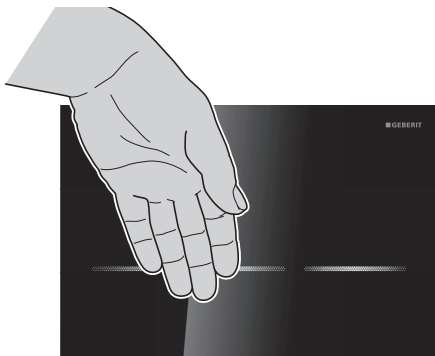
Spülung auslösen

Manuelle Spülung auslösen

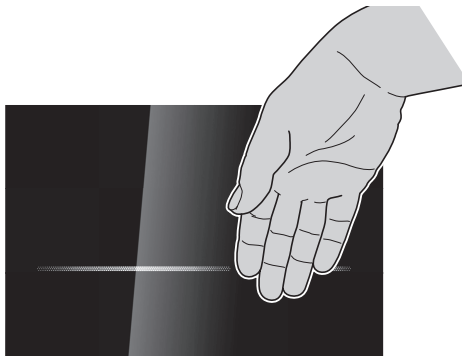
Beim Herantreten an das WC beginnen die beiden Tasten der Betätigungsplatte zu leuchten. Eine manuelle Spülung wird durch eine Hand vor einer der beiden Tasten ausgelöst.

Um eine Spülung auszulösen, Hand ca. 15 cm vor eine der beiden Tasten halten. Die Betätigungsplatte muss nicht berührt werden.

- 1 Für eine Vollmengenspülung Hand ca. 0,5–1 Sekunde vor die linke, lange Taste halten.



- 2 Für eine Teilmengenspülung Hand ca. 0,5–1 Sekunde vor die rechte, kurze Taste halten.



Zu Testzwecken kann eine Spülung auch mit einer Geberit App ausgelöst werden.

Einstellungen mit Geberit App

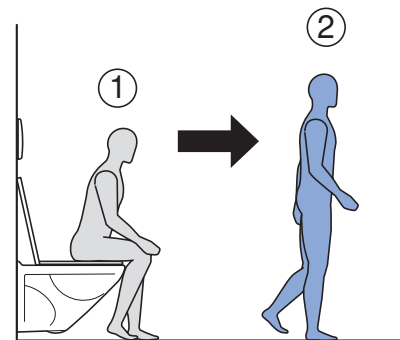
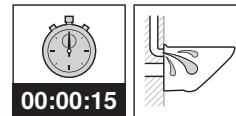
Die folgenden Einstellungen können mit einer Geberit App vorgenommen werden:

- Lichtfarbe der Tasten einstellen
 - Funktion der Tastenbeleuchtung einstellen
 - Reinigungsmodus aktivieren
 - Automatische Spülauslösung deaktivieren
- Siehe „Einstellungen mit Geberit App“, Seite 20.

Automatische Spülung auslösen

Eine automatische Spülung wird nach dem Weggang vom WC ausgelöst.

- ▶ Sich aus dem Erfassungsbereich der Benutzererkennung entfernen.



Die automatische Spülauslösung ist ab Werk aktiviert. Sie kann jederzeit mit einer Geberit App deaktiviert werden.

Störungen beheben

Störung	Ursache	Behebung
Fehlspülungen (zu früh, zu spät, ungewollt)	Betätigungsplatte verschmutzt oder nass	▶ Betätigungsplatte reinigen oder trocknen.
	Betätigungsplatte zerkratzt	▶ Betätigungsplatte ersetzen.
Wasser läuft ständig in die WC-Keramik.	Softwarestörung	▶ Stromversorgung (Wohnungssicherung) für 10 Sekunden unterbrechen. ▶ WC-Steuerung mit Geberit App neu starten.
	Flachdichtung der Heberglocke im Spülkasten defekt	▶ Flachdichtung ersetzen.
	Füllventil im Spülkasten defekt	▶ Füllventil ersetzen.
Ausspülung der WC-Keramik nicht zufriedenstellend.	Spülmengen falsch eingestellt	▶ Vollmenge am Spülventil einstellen. ▶ Teilmenge mit Geberit Service-Handy oder mit Geberit App einstellen.
	WC-Keramik verkalkt	▶ WC-Keramik entkalken.
Spülung wird ohne manuelle Betätigung beim Wegtreten vom WC ausgelöst.	Automatische Spülauslösung aktiv	▶ Automatische Spülauslösung mit Geberit App deaktivieren.
Tasten blinken rot.	WC-Steuerung wartet, bis sich alle Objekte (Werkzeuge, Personen, Vorhang etc.) ausserhalb des Erfassungsbereichs der Benutzererkennung befinden (ca. 1 m vor der Betätigungsplatte). Danach wird die Umgebung neu ausgemessen.	▶ Objekte aus dem Erfassungsbereich der Benutzererkennung entfernen.
Die Tastenbeleuchtung schaltet beim Herantreten ein, es kann aber keine Spülung ausgelöst werden.	Softwarestörung	▶ Stromversorgung (Wohnungssicherung) für 10 Sekunden unterbrechen. ▶ WC-Steuerung mit Geberit App neu starten.
	Betätigungsplatte verschmutzt	▶ Betätigungsplatte reinigen.
	Stecker der Hebevorrichtung nicht richtig eingesteckt	▶ Kabelverbindung zwischen Hebevorrichtung und Steuerung prüfen.
	Hebevorrichtung defekt	▶ Hebevorrichtung ersetzen.

Störung	Ursache	Behebung
Tastenbeleuchtung schaltet beim Herantreten nicht ein, und es kann keine Spülung ausgelöst werden.	Stromausfall	▶ Stromversorgung (Wohnungssicherung) überprüfen.
	Netzteil defekt (grüne LED leuchtet nicht)	▶ Netzteil ersetzen.
	Stecker des Netzteils nicht richtig eingesteckt	▶ Kabelverbindung zwischen Netzteil und Steuerung prüfen.
	Softwarestörung	▶ Stromversorgung (Wohnungssicherung) für 10 Sekunden unterbrechen. ▶ WC-Steuerung mit Geberit App neu starten.
	Steuerung defekt	▶ Betätigungsplatte ersetzen.
Tastenbeleuchtung schaltet beim Herantreten nicht ein, es kann aber eine Spülung ausgelöst werden.	Tastenbeleuchtung deaktiviert	▶ Tastenbeleuchtung mit Geberit App aktivieren.
Die Tastenbeleuchtung schaltet sich nach dem Wegtreten nicht aus (nach mehr als 15 Minuten).	Tastenbeleuchtung immer aktiv	▶ Tastenbeleuchtung mit Geberit App deaktivieren.
	Objekt innerhalb des Erfassungsbereichs der Benutzererkennung (ca. 1 m vor der Betätigungsplatte)	▶ Objekt aus dem Erfassungsbereich der Benutzererkennung entfernen.
	Neues Objekt innerhalb des Erfassungsbereichs der Präsenzerkennung (ca. 1,5 m um die Betätigungsplatte)	▶ 15 Minuten warten, Umgebung wird neu ausgemessen.

Instandhaltung

Aufbau Kapitel Instandhaltung

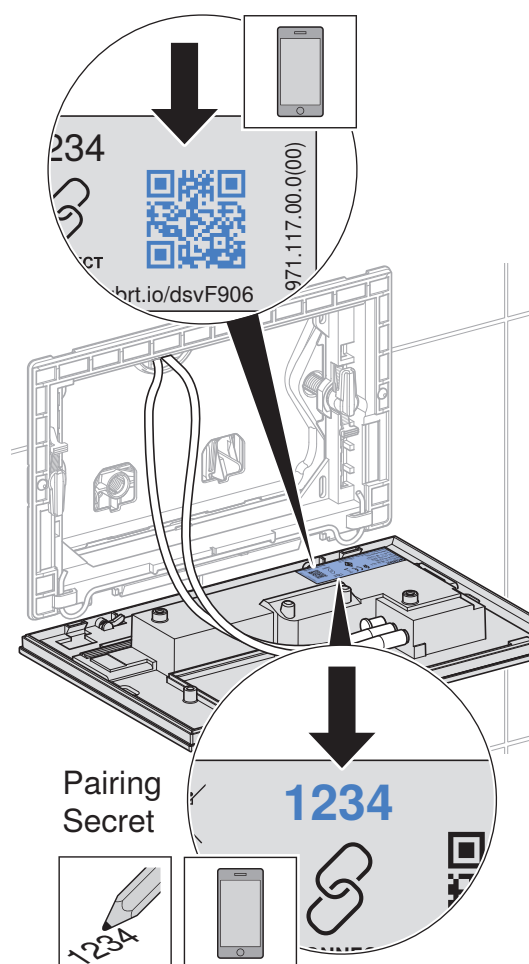
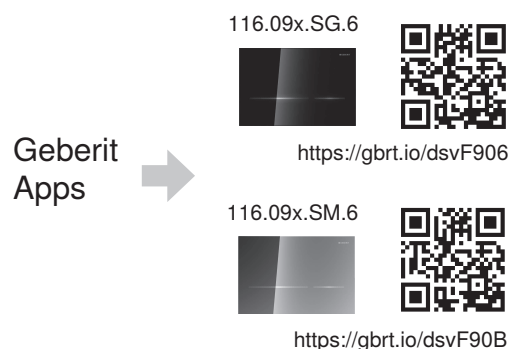
Die in diesem Kapitel angegebenen Handlungsanweisungen müssen zusammen mit den zugehörigen Abbildungssequenzen im Anhang durchgeführt werden. In der Handlungsanweisung wird auf die zugehörige Abbildungssequenz verwiesen.

Instandhaltung durch Fachkraft

Die Instandhaltungsarbeiten in den folgenden Kapiteln dürfen nur durch eine Fachkraft durchgeführt werden.

Betätigungsplatte ersetzen

- 1** Betätigungsplatte demontieren. → Siehe Abbildungssequenz **1**, Seite 684.
- 2** Defekte Betätigungsplatte fachgerecht entsorgen.
- 3** Falls erforderlich, Geberit App installieren und Pairing Secret der neuen Betätigungsplatte notieren.



- 4** Neue Betätigungsplatte montieren. → Siehe Abbildungssequenz **4**, Seite 687.
- 5** WC-Steuerung in Betrieb nehmen: Mehr als 2 m von der Betätigungsplatte wegtreten.
 - ✓ Sobald die Steuerung die Umgebung erfasst hat, blinken die Betätigungstasten 3 Mal. Die WC-Steuerung ist betriebsbereit.
- 6** Funktion prüfen: Näher als 1,5 m vor die Betätigungsplatte treten.
 - ✓ Die Betätigungstasten leuchten.
- 7** Um eine Vollmengenspülung auszulösen, Hand vor die linke, lange Betätigungstaste halten.
- 8** Um eine Teilmengenspülung auszulösen, Hand vor die rechte, kurze Betätigungstaste halten.
- 9** Falls erforderlich, Einstellungen mit Geberit App vornehmen.

Hebevorrichtung ersetzen

Das Vorgehen ist identisch für Geberit Sigma Unterputzspülkästen 12 cm und 8 cm.

- 1** Betätigungsplatte demontieren. → Siehe Abbildungssequenz **1**, Seite 684.
- 2** Befestigungsrahmen, Schutzplatte und Hebevorrichtung demontieren. → Siehe Abbildungssequenz **2**, Seite 685.
- 3** Defekte Hebevorrichtung fachgerecht entsorgen.
- 4** Hebevorrichtung, Schutzplatte und Befestigungsrahmen montieren. → Siehe Abbildungssequenz **3**, Seite 686.
- 5** Betätigungsplatte montieren. → Siehe Abbildungssequenz **4**, Seite 687.
- 6** WC-Steuerung in Betrieb nehmen: Mehr als 2 m von der Betätigungsplatte wegtreten.
 - ✓ Sobald die Steuerung die Umgebung erfasst hat, blinken die Betätigungstasten 3 Mal. Die WC-Steuerung ist betriebsbereit.
- 7** Funktion prüfen: Näher als 1,5 m vor die Betätigungsplatte treten.

- ✓ Die Betätigungstasten leuchten.

- 8** Um eine Vollmengenspülung auszulösen, Hand vor die linke, lange Betätigungstaste halten.
- 9** Um eine Teilmengenspülung auszulösen, Hand vor die rechte, kurze Betätigungstaste halten.

Pflege und Reinigung

ACHTUNG

Oberflächenschäden durch aggressive und scheuernde Reinigungsmittel

- ▶ Verwenden Sie keine chlor- oder säurehaltigen, schleifenden oder ätzenden Reinigungsmittel.

i Zur Reinigung empfiehlt Geberit das Geberit AquaClean Reinigungsset (Art.-Nr. 242.547.00.1).

Zur Reinigung der Betätigungsplatte kann die Spülauslösung mit einer Geberit App für einige Minuten unterdrückt werden.

- 1** Oberflächen mit einem weichen Tuch und einem flüssigen, milden Reinigungsmittel reinigen.
- 2** Oberflächen mit einem weichen Tuch trocknen.

Einstellungen vornehmen

Diese Einstellungen sind bei der Inbetriebnahme durch eine Fachkraft vorzunehmen.

Alle Funktionen oder Einstellungen können entweder mit einer Geberit App oder dem Geberit Service-Handy ausgeführt werden. Manuelle Einstellungen über den IR-Sensor sind nicht möglich.

Einstellungen mit Geberit Service-Handy

Die IR-Schnittstelle für die Kommunikation mit dem Geberit Service-Handy befindet sich direkt über der rechten, kurzen Taste. Um Einstellungen vorzunehmen, muss das Geberit Service-Handy im Abstand von 20 bis 30 cm auf die IR-Schnittstelle gerichtet und auf den bidirektionalen Modus eingestellt werden.

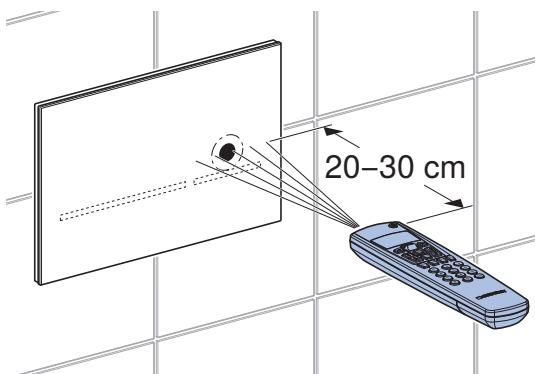


Abbildung 2: Bedienung mit dem Geberit Service-Handy

Mit dem Geberit Service-Handy stehen die folgenden Funktionen und Einstellungen zur Verfügung:

- Bedienung:
 - Spülung: Auslösen einer Voll- oder Teilmengenspülung
 - Reinigung: Unterdrücken der Spülauslösung für einige Minuten
- Einstellen von Parametern und Funktionen → siehe Tabelle 1: „Einstellungen“
- Anzeige von Geräteinformationen → siehe Tabelle 2: „Informationen“
- Anzeige von statistischen Werten zur Benutzung → siehe Tabelle 2: „Informationen“

In der folgenden Tabelle entsprechen die Nummern und Begriffe in der Spalte „Menüpunkt“ der Anzeige auf dem Geberit Service-Handy. Weitere Informationen dazu stehen in der Bedienungsanleitung des Geberit Service-Handys.

Tabelle 1: Einstellungen

Menüpunkt [EN] [DE]	Beschreibung	Anwendung	Wert	Werkseinstellung
Befehle				
20 [FullFlush] [VollMenge]	Spülung Vollmenge auslösen Löst eine Vollmengenspülung aus.	• Zur Funktionsprüfung der Hebevorrichtung	Start = <OK>	–
21 [PartFlush] [TeilMenge]	Spülung Teilmenge auslösen Löst eine Teilmengenspülung aus.	• Zur Funktionsprüfung der Hebevorrichtung	Start = <OK>	–

Menüpunkt [EN] [DE]	Beschreibung	Anwendung	Wert	Werkseinstellung
22 [RangeTest] [TestErfas]	Erfassungsbereich prüfen Sobald sich ein Objekt in einem der Erfassungsbereiche befindet, wird dies mit der entsprechenden Lichtfarbe angezeigt. Es wird keine Spülung ausgelöst. Nach 10 min schaltet die Funktion automatisch aus. Der aktive Sensor für den Erfassungsbereich wird mit Menüpunkt 52 ausgewählt.	<ul style="list-style-type: none"> • Zum Prüfen der Benutzererkennung 	Start = <OK>	–
23 [CleanMode] [Reinigung]	Reinigungsmodus aktivieren Die Spülauslösung wird für die [Reinigungszeit] (Menüpunkt 42) unterdrückt. Die Funktion wird durch erneuten Verbindungsaufbau mit dem Geberit Service-Handy gestoppt.	<ul style="list-style-type: none"> • Zur Reinigung der Betätigungsplatte und des WCs, ohne dass Wasser fließt 	Start = <OK>	–
24 [BlocFlush] [Blockiere]	Spülung blockieren Die Spülauslösung wird für 10 h blockiert. Die Funktion wird bei erneutem Verbindungsaufbau mit dem Geberit Service-Handy gestoppt. Nach 10 h schaltet die Funktion automatisch aus.	<ul style="list-style-type: none"> • Zum Ausführen von Wartungsarbeiten 	Start = <OK>	–
25 [FactorySet] [Werkeinst]	Werkseinstellung Alle Funktionen werden auf die Werkseinstellung zurückgesetzt.	<ul style="list-style-type: none"> • Bei Funktionsstörungen 	Start = <OK> Bestätigen = <R>, <OK>	–
Programme				
30 [AutFishEn] [AutFishEn]	Automatische Spülung freischalten Eine Spülung wird automatisch beim Wegtreten vom WC ausgelöst. Eine manuelle Spülauslösung ist nicht mehr nötig.	<ul style="list-style-type: none"> • Hygiene, Betätigungsplatte muss nicht berührt werden. 	Ein = <ON> Aus = <OFF>	Ein
31 [ManFishEn] [FreiManSp]	Manuelle Spülung freischalten Mit einer Hand dicht vor dem IR-Sensor kann eine vorzeitige manuelle Spülung ausgelöst werden.	–	Ein = <ON> Aus = <OFF>	Ein
32 [PowOnFish] [NetzEinSp]	Netz-Ein-Spülung aktivieren Nach dem Einschalten der Netzspannung wird eine Spülung ausgelöst.	<ul style="list-style-type: none"> • Zur zentralen Spülauslösung • Zur Funktionsbestätigung 	Ein = <ON> Aus = <OFF>	Aus
33 [PreFlush] [Vorspülng]	Vorspülung aktivieren Beim Erfassen des Benutzers wird eine Teilmengenspülung ausgelöst.	<ul style="list-style-type: none"> • Zum Benetzen der WC-Keramik vor der Benutzung, um Ablagerungen zu vermeiden 	Ein = <ON> Aus = <OFF>	Aus

Menüpunkt [EN] [DE]	Beschreibung	Anwendung	Wert	Werkseinstellung
34 [IntFlushM] [IntFlushM]	<p>Intervallspülung aktivieren</p> <ul style="list-style-type: none"> • Benutzergesteuert: Eine Spülung wird nach Ablauf des [Spülintervalls] (Menüpunkt 41) ausgelöst, wobei das Spülintervall bei jeder Benutzung neu gestartet wird. Die Spülzeit wird durch den Wert [Spülzeit] (Menüpunkt 46) bestimmt. • Intervallgesteuert: Eine Spülung wird nach Ablauf des [Spülintervalls] (Menüpunkt 41) ausgelöst, unabhängig von den Benutzungen. Die Spülzeit wird durch den Wert [Spülzeit] (Menüpunkt 46) bestimmt. • Differenzspülung: Eine Spülung wird nach Ablauf des [Spülintervalls] (Menüpunkt 41) ausgelöst, unabhängig von den Benutzungen. Falls innerhalb des [Spülintervalls] bereits Spülungen durchgeführt wurden, wird nur die Differenz zur [Spülzeit] (Menüpunkt 46) nachgespült. 	<ul style="list-style-type: none"> • Zum Nachfüllen des Siphons bei niedrigen Benutzerfrequenzen • Zum Ausspülen von stehendem Wasser in der Rohrleitung (Hygienefunktion, Verhinderung von Stagnation) 	<p>[0] = Aus [1] = Benutzergesteuert [2] = Intervallgesteuert [3] = Differenzspülung</p>	[1]
35 [LightMode] [LightMode]	<p>Lichtmodus</p> <ul style="list-style-type: none"> • Aus: Die Tastenbeleuchtung ist immer aus und geht auch beim Herantreten einer Person an das WC nicht an. • Ein: Die Tastenbeleuchtung ist immer an, auch beim Wegtreten einer Person vom WC und beim Verlassen des Raums. • Automatisch: Die Tastenbeleuchtung geht beim Herantreten einer Person an das WC an und beim Wegtreten aus. 	–	<p>[0] = Aus [1] = Ein [2] = Automatisch</p>	[2]

3 / 6

Menüpunkt [EN] [DE]	Beschreibung	Anwendung	Wert	Werkseinstellung
Parameter				
40 [FlushTime] [Spülzeit]	<p>Sigma 12 cm: Spülzeit Vollmenge</p> <p>Sigma 8 cm: Spülzeit Teilmenge</p> <p>Über die Spülzeit wird die Spülmenge eingestellt. (Die angegebenen Spülmengen sind Richtwerte und abhängig von der WC-Keramik.)</p>	<ul style="list-style-type: none"> • Optimale Ausspülung der WC-Keramik 	<p>Sigma 12 cm: Vollmenge [0] = 4,5 l [1] = 5 l [2] = 5,5 l [3] = 6 l [4] = 6,5 l [5] = 7 l</p> <p>Sigma 8 cm: Teilmenge [0] = 2,5 l [1] = 3 l [2] = 3,5 l [3] = 4 l [4] = 4,5 l</p>	[2]
41 [IntervalT] [IntervalZ]	<p>Spülintervall für Intervallspülung</p> <p>Die Funktion der Intervallspülung wird durch Menüpunkt 34 bestimmt.</p>	–	1–168 h	24 h
42 [CleanTime] [ReiniZeit]	<p>Reinigungszeit</p> <p>Definiert die Dauer, für die die Spülung unterdrückt wird, wenn Menüpunkt 23 [CleanMode] [Reinigung] gestartet wird.</p>	–	1–20 min	10 min
43 [DetectRng] [ErfassDis]	<p>Grösse der WC-Keramik</p> <p>Die Grösse der WC-Keramik ist relevant für die Erfassung des sitzenden Benutzers.</p>	–	[0] = kurz [1] = mittel [2] = lang	[1]
44 [DetectT] [VerweilZ]	<p>Verweilzeit</p> <p>Um als stehender oder sitzender Benutzer erkannt zu werden, wird die minimale Verweilzeit im Erfassungsbereich Benutzererkennung festgelegt. Die Verweilzeit ist nur relevant bei aktivierter automatischer Spülauslösung.</p>	<ul style="list-style-type: none"> • Zum Verhindern von Spülungen bei unbeabsichtigtem Eintreten einer Person in den Erfassungsbereich Benutzererkennung 	1–60 s	7 s
45 [DelayTime] [Spülverzö]	<p>Spülverzögerung</p> <p>Nach dem Verlassen des Erfassungsbereichs Benutzererkennung wird die eingestellte Zeit abgewartet, bis eine Spülung ausgelöst wird. Die Spülverzögerung ist nur relevant bei aktivierter automatischer Spülauslösung.</p>	–	1–15 s	3 s
46 [HygFlushT] [HygFlushT]	<p>Spülzeit für Intervallspülung</p> <p>Die Funktion der Intervallspülung wird durch Menüpunkt 34 bestimmt.</p>	–	1–200 s	5 s

Menüpunkt [EN] [DE]	Beschreibung	Anwendung	Wert	Werkseinstellung
47 [T LightOn] [T LightOn]	Verzögerungszeit bis Beleuchtung ein Dauer, während der sich eine Person im Erfassungsbereich Präsenzerkennung aufhalten muss, bis die Tastenbeleuchtung einschaltet.	<ul style="list-style-type: none"> Um zu Verhindern, dass sich die Tastenbeleuchtung durch das Vorbeigehen von Personen einschaltet 	[1–30] [1] = 1 s [10] = 5 s [30] = 15 s	[1]
48 [RunOnTime] [NachlaufZ]	Nachleuchtzeit Die Tastenbeleuchtung leuchtet um den Eingabewert weiter, nachdem der Benutzer den Erfassungsbereich Präsenzerkennung verlassen hat.	–	1–20 s	2 s
49 [Color] [Color]	Lichtfarbe Die Lichtfarbe der Tastenbeleuchtung kann ausgewählt werden.	–	[0] = Blau [1] = Türkis [2] = Magenta [3] = Orange [4] = Gelb	[0]
50 [RngPresen] [RngPresen]	Erfassungsbereich Präsenzerkennung Definiert die Distanz, in der eine Person erfasst wird. Die Tastenbeleuchtung geht an, wenn eine Person erfasst wurde.	–	[0–4] [0] = Kurz [2] = Mittel [4] = Lang	[2]
51 [RngManual] [RngManual]	Erfassungsdistanz manuelle Spülauslösung Definiert die Distanz, in der eine Hand für die Spülauslösung erfasst wird.	–	[0–4] [0] = Kurz [2] = Mittel [4] = Lang	[2]

5 / 6

Menüpunkt [EN] [DE]	Beschreibung	Anwendung	Wert	Werkseinstellung
52 [SensorSel] [SensorSel]	<p>Sensor für Erfassungsbereich Mit der Funktion [Erfassungsbereich prüfen] (Menüpunkt 22) kann der Erfassungsbereich der Sensoren geprüft werden. Der aktive Sensor wird hier ausgewählt.</p> <ul style="list-style-type: none"> • Präsenzerkennung: Der Sensor für den Erfassungsbereich Präsenzerkennung wird aktiviert. Rot = Benutzer bewegt sich im Erfassungsbereich. • Benutzererkennung: Der Sensor für den Erfassungsbereich Benutzererkennung wird aktiviert. Rot = Benutzer erkannt, Grün = stehender Benutzer erkannt, Blau = sitzender Benutzer erkannt. • Manuelle Spülauslösung: Der Sensor für den Erfassungsbereich manuelle Spülauslösung wird aktiviert. Rot = Hand erkannt. 	<ul style="list-style-type: none"> • Zur Prüfung der Benutzererkennung 	<p>[0] = Benutzererkennung [1] = Manuelle Spülauslösung [2] = Präsenzerkennung</p>	[0]

Tabelle 2: Informationen

Menüpunkt [EN] [DE]	Beschreibung
Zähler	
60 [Days?] [SumBetrT?]	Anzahl Betriebstage total Zeigt die Anzahl Betriebstage seit Inbetriebnahme an.
61 [Uses?] [SumBenut?]	Anzahl Benutzungen total Zeigt die Anzahl Benutzungen seit Inbetriebnahme an.
62 [Flushes?] [SumSpül?]	Anzahl Spülungen total Zeigt die Anzahl Spülungen seit Inbetriebnahme an.
63 [AutFlush?] [SumAutSp?]	Anzahl automatische Spülungen total Zeigt die Anzahl automatischer Spülungen seit Inbetriebnahme an.
64 [ManFlush?] [SumManSp?]	Anzahl manuelle Spülungen total Zeigt die Anzahl manueller Spülungen seit Inbetriebnahme an.
65 [FullFish?] [SumVollM?]	Anzahl manuelle Spülungen Vollmenge Zeigt die Anzahl Vollmengenspülungen seit Inbetriebnahme an.
66 [PartFish?] [SumTeilM?]	Anzahl manuelle Spülungen Teilmenge Zeigt die Anzahl Teilmengenspülungen seit Inbetriebnahme an.
67 [IntFlush?] [SumIntSp?]	Anzahl Intervallspülungen total Zeigt die Anzahl Intervallspülungen seit Inbetriebnahme an.
Geräteinformationen	
70 [TypeNo] [Modell-Nr]	Artikelnummer Zeigt die Artikelnummer der Steuerung an. Beispiel: [242251001] = 242.251.00.1
71 [SWVersion] [SWVersion]	Firmware-Version Zeigt die Firmware-Version der Steuerung an. Beispiel: [0312] = Version 3.12
72 [SerialNo] [Serien-Nr]	Seriennummer Zeigt die Seriennummer der Steuerung an.
73 [ManufDate] [ProdDatum]	Herstelldatum Zeigt das Herstelldatum der Steuerung an. Beispiel: [1520] = Woche 15, 2020
74 [TypePower] [Netz/Batt]	Versorgungsart Zeigt die Versorgungsart an (Netz oder Batterie). Beispiel: [0] = Batterie / [1] = Netz

Einstellungen mit Geberit App

Nach dem Verbinden einer Geberit App mit dem Gerät stehen die folgenden Funktionen und Einstellungen zur Verfügung:

- Bedienung:
 - Spülung: Auslösen einer Voll- oder Teilmengenspülung
 - Reinigung: Unterdrücken der Spülauslösung für einige Minuten
- Einstellen von Parametern und Funktionen → siehe Tabelle 3: „Einstellungen“
- Anzeige von Geräteinformationen wie zum Beispiel Firmware-Version → siehe Tabelle 4: „Information“
- Anzeige von statistischen Werten zur Benutzung → siehe Tabelle 4: „Information“
- Export von Geräteinformationen und statistischen Werten
- Anzeige von Fehlermeldungen
- Ausführen von Firmware-Updates
- Speichern und Übertragen von Voreinstellungen

Die Einstellungen können in der Geberit App als Voreinstellungen gespeichert und auf andere Geräte des gleichen Typs übertragen werden.

Tabelle 3: Einstellungen

Menüpunkt	Beschreibung	Anwendung	Wert	Werkseinstellung
Bedienung				
[Spülung]	Löst eine Teil- oder Vollmengenspülung aus.	• Zur Funktionsprüfung der Hebevorrichtung	Ein/Aus	–
[Reinigung]	Die Spülauslösung wird für die [Reinigungszeit] unterdrückt.	• Zur Reinigung der Betätigungsplatte und des WCs, ohne dass Wasser fließt	Ein/Aus	–
	[Reinigungszeit]	–	1–20 min	10 min
Name und Passwort				
[Name]	Für jedes Gerät kann ein Name vergeben werden.	• Zur Identifizierung des Geräts	–	–
[Passwort]	Für jedes Gerät kann ein Passwort vergeben werden.	• Zum Schutz des Geräts vor unerlaubtem Zugriff	–	–
Befehle				
[Spülung blockieren]	Die Spülauslösung wird für 10 h blockiert. Die Funktion kann vorzeitig gestoppt werden. Nach 10 h schaltet die Funktion automatisch aus.	• Zum Ausführen von Wartungsarbeiten	Ein/Aus	–

Menüpunkt	Beschreibung	Anwendung	Wert	Werkseinstellung
Funktionen				
[Intervallspülung]	Intervallspülung aktivieren <ul style="list-style-type: none"> • Benutzergesteuert: Eine Spülung wird nach Ablauf des [Spülintervalls] ausgelöst, wobei das Spülintervall bei jeder Benutzung neu gestartet wird. Die Spülzeit wird durch den Wert [Spülzeit] bestimmt. • Intervallgesteuert: Eine Spülung wird nach Ablauf des [Spülintervalls] ausgelöst, unabhängig von den Benutzungen. Die Spülzeit wird durch den Wert [Spülzeit] bestimmt. • Differenzspülung: Eine Spülung wird nach Ablauf des [Spülintervalls] ausgelöst, unabhängig von den Benutzungen. Falls innerhalb des [Spülintervalls] bereits Spülungen durchgeführt wurden, wird nur die Differenz zur [Spülzeit] nachgespült. 	<ul style="list-style-type: none"> • Zum Nachfüllen des Siphons bei niedrigen Benutzerfrequenzen • Zum Ausspülen von stehendem Wasser in der Rohrleitung (Hygienefunktion, Verhinderung von Stagnation) 	[Aus], [Benutzergesteuert], [Intervallgesteuert], [Differenzspülung]	[Aus]
	[Spülzeit]	–	1–200 s	5 s
	[Spülintervall]	–	1–168 h	24 h
	[Spülmenge] Die Spülmenge der Intervallspülung wird aus der [Spülzeit] oben und den [Einstellungen Spülmenge] berechnet.	• Anzeige der Spülmenge	–	–
[Netz-Ein-Spülung]	Nach dem Einschalten der Netzspannung wird eine Spülung ausgelöst.	<ul style="list-style-type: none"> • Zur zentralen Spülauslösung • Zur Funktionsbestätigung 	Ein/Aus	Aus
[Vorspülung]	Beim Erfassen des Benutzers wird eine Teilmengenspülung ausgelöst.	• Zum Benetzen der WC-Keramik vor der Benutzung, um Ablagerungen zu vermeiden	Ein/Aus	Aus
[Automatische Spülung]	Eine Spülung wird automatisch beim Wegtreten vom WC ausgelöst. Eine manuelle Spülauslösung ist nicht mehr nötig.	• Hygiene, Betätigungsplatte muss nicht berührt werden.	Ein/Aus	Ein

2 / 5

Menüpunkt	Beschreibung	Anwendung	Wert	Werkseinstellung
[Einstellung Spülmenge]	[Vollmengenspülung] Über diese Spülmenge wird die Zeit für das Öffnen des Spülventils für die Vollmengenspülung eingestellt. Die angegebenen Spülmengen sind Richtwerte und abhängig von der WC-Keramik.	<ul style="list-style-type: none"> • Optimale Ausspülung der WC-Keramik • Für Statistikfunktion • Zum Berechnen der Spülmenge der Intervallspülung 	4,5 l 5 l 5,5 l 6 l 6,5 l	6 l
	[Teilmengenspülung (Statistik)] Zum Berechnen des Wasserverbrauchs muss die Spülmenge der Teilmengenspülung angegeben werden. Die Spülmenge der Teilmengenspülung kann am Spülventil eingestellt werden.	<ul style="list-style-type: none"> • Für Statistikfunktion • Zum Berechnen der Spülmenge der Intervallspülung 	1–5 l	2,5 l
	[Fließdruck (Statistik)] Zum Berechnen des Wasserverbrauchs muss der Fließdruck in der Versorgungsleitung angegeben werden.	<ul style="list-style-type: none"> • Für Statistikfunktion • Zum Berechnen der Spülmenge der Intervallspülung 	0,5–10 bar	3 bar
[Spülverzögerung]	Nach dem Verlassen des Erfassungsbereichs Benutzererkennung wird die eingestellte Zeit abgewartet, bis eine Spülung ausgelöst wird. Die Spülverzögerung ist nur relevant bei aktivierter automatischer Spülauslösung.	–	1–15 s	3 s
[Verweilzeit]	Um als stehender oder sitzender Benutzer erkannt zu werden, wird die minimale Verweilzeit im Erfassungsbereich Benutzererkennung festgelegt. Die Verweilzeit ist nur relevant bei aktivierter automatischer Spülauslösung.	<ul style="list-style-type: none"> • Zum Verhindern von Spülungen bei unbeabsichtigtem Eintreten einer Person in den Erfassungsbereich Benutzererkennung 	1–60 s	7 s

Menüpunkt	Beschreibung	Anwendung	Wert	Werkseinstellung
[Erfassungsbereich]	<p>Sobald sich ein Objekt in einem der Erfassungsbereiche befindet, wird dies in der App und mit der entsprechenden Lichtfarbe angezeigt. Es wird keine Spülung ausgelöst. Nach 10 min schaltet die Funktion automatisch aus.</p> <ul style="list-style-type: none"> • Benutzererkennung: Der Sensor für den Erfassungsbereich Benutzererkennung wird aktiviert. Rot = Benutzer erkannt, Grün = stehender Benutzer erkannt, Blau = sitzender Benutzer erkannt. • Manuelle Spülauslösung: Der Sensor für den Erfassungsbereich manuelle Spülauslösung wird aktiviert. Rot = Hand erkannt. • Präsenzerkennung: Der Sensor für den Erfassungsbereich Präsenzerkennung wird aktiviert. Rot = Benutzer bewegt sich im Erfassungsbereich. 	<ul style="list-style-type: none"> • Zur Prüfung der Benutzererkennung 	[Benutzererkennung], [Manuelle Spülauslösung], [Präsenzerkennung]	–
	Der [Erfassungsbereich] kann in 3 Stufen angepasst werden.	<ul style="list-style-type: none"> • Zur Optimierung des Erfassungsbereichs 	Kurz Mittel Lang	Mittel

4 / 5

Menüpunkt	Beschreibung	Anwendung	Wert	Werkseinstellung
[Tastenbeleuchtung]	[Lichtmodus] <ul style="list-style-type: none"> • Aus: Die Tastenbeleuchtung ist immer aus und geht auch beim Herantreten einer Person an das WC nicht an. • Ein: Die Tastenbeleuchtung ist immer an, auch beim Wegtreten einer Person vom WC und beim Verlassen des Raums. • Automatisch: Die Tastenbeleuchtung geht beim Herantreten einer Person an das WC an und beim Wegtreten aus. 	–	[Aus], [Ein], [Automatisch]	[Automatisch]
	[Lichtfarbe] Die Lichtfarbe der Tastenbeleuchtung kann ausgewählt werden.	–	[Blau], [Türkis], [Magenta], [Orange], [Gelb]	[Blau]
	[Nachleuchtzeit] Die Tastenbeleuchtung leuchtet um den Eingabewert weiter, nachdem der Benutzer den Erfassungsbereich Präsenzerkennung verlassen hat.	–	1–20 s	2 s
	[Verzögerungszeit] Dauer, während der sich eine Person im Erfassungsbereich Präsenzerkennung aufhalten muss, bis die Tastenbeleuchtung einschaltet.	<ul style="list-style-type: none"> • Um zu verhindern, dass sich die Tastenbeleuchtung durch das Vorbeigehen von Personen einschaltet 	1–15 s	1 s
[Als Voreinstellung speichern]	Die aktuellen Einstellungen werden in der App gespeichert und können so auf andere Geräte des gleichen Typs übertragen werden.	<ul style="list-style-type: none"> • Zur Inbetriebnahme mehrerer Geräte mit den gleichen Einstellungen 	–	–
[Endgerät neu starten]	Die WC-Steuerung wird neu gestartet.	<ul style="list-style-type: none"> • Zur Behebung von Funktionsstörungen 	–	–
[Werkseinstellungen]	Alle Funktionen werden auf die Werkseinstellung zurückgesetzt.	<ul style="list-style-type: none"> • Zur Behebung von Funktionsstörungen 	–	–

Tabelle 4: Information

Menüpunkt Geberit App	Beschreibung
Informationen	
[Artikelnummer]	Zeigt die Artikelnummer der WC-Steuerung an.
[Firmware-Version]	Zeigt die Firmware-Version der Steuerung an.
[Seriennummer]	Zeigt die Seriennummer der Steuerung an.
[Herstelldatum]	Zeigt das Herstelldatum der Steuerung an.
[Versorgungsart]	Zeigt die Versorgungsart an (Netz oder Batterie).
Statistik	
[Statistik]	Zeigt verschiedene Informationen wie die Anzahl Benutzungen oder den Wasserverbrauch in einem gewünschten Zeitraum an.
Zähler	
[Betriebstage total]	Zeigt die Anzahl Betriebstage seit Inbetriebnahme an.
[Betriebstage seit letztem Power-On]	Zeigt die Anzahl Betriebstage seit dem letzten Einschalten an.
[Benutzungen total]	Zeigt die Anzahl Benutzungen seit Inbetriebnahme an.
[Benutzungen seit letztem Power-On]	Zeigt die Anzahl Benutzungen seit dem letzten Einschalten an.
[Spülungen total]	Zeigt die Anzahl Spülungen seit Inbetriebnahme an.
[Spülungen seit letztem Power-On]	Zeigt die Anzahl Spülungen seit dem letzten Einschalten an.
[Automatische Spülungen total]	Zeigt die Anzahl automatischer Spülungen seit Inbetriebnahme an.
[Automatische Spülungen seit letztem Power-On]	Zeigt die Anzahl automatischer Spülungen seit dem letzten Einschalten an.
[Manuelle Spülungen total]	Zeigt die Anzahl manueller Spülungen seit Inbetriebnahme an.
[Manuelle Spülungen seit letztem Power-On]	Zeigt die Anzahl manueller Spülungen seit dem letzten Einschalten an.
[Vollmengenspülungen total]	Zeigt die Anzahl manueller Spülungen mit Vollmenge seit Inbetriebnahme an.
[Vollmengenspülungen seit letztem Power-On]	Zeigt die Anzahl manueller Spülungen mit Vollmenge seit dem letzten Einschalten an.
[Teilmengenspülungen total]	Zeigt die Anzahl manueller Spülungen mit Teilmenge seit Inbetriebnahme an.
[Teilmengenspülungen seit letztem Power-On]	Zeigt die Anzahl manueller Spülungen mit Teilmenge seit dem letzten Einschalten an.
[Intervallspülungen total]	Zeigt die Anzahl Intervallspülungen seit Inbetriebnahme an.
[Intervallspülungen seit letztem Power-On]	Zeigt die Anzahl Intervallspülungen seit dem letzten Einschalten an.

Inhaltsstoffe

Dieses Produkt ist konform mit den Anforderungen der Richtlinie 2011/65/EU (RoHS) (Beschränkung der Verwendung bestimmter gefährlicher Stoffe in Elektro- und Elektronikgeräten).

Entsorgung von Elektro- und Elektronik-Altgeräten



Das Symbol der durchgestrichenen Abfalltonne auf Rädern bedeutet, dass Elektro- und Elektronik-Altgeräte nicht im Restmüll entsorgt werden dürfen, sondern einer getrennten Entsorgung zuzuführen sind. Endnutzer sind gesetzlich verpflichtet, Altgeräte zur fachgerechten Entsorgung an öffentliche Entsorgungsträger, an Vertreiber oder an Geberit zurückzugeben. Zahlreiche Vertreiber von Elektro- und Elektronikgeräten sind zur unentgeltlichen Rücknahme von Elektro- und Elektronik-Altgeräten verpflichtet. Für eine Rückgabe an Geberit ist mit der zuständigen Vertriebs- oder Servicegesellschaft Kontakt aufzunehmen.

Altbatterien und Altakkumulatoren, die nicht vom Altgerät umschlossen sind, sowie Lampen, die zerstörungsfrei aus dem Altgerät entnommen werden können, sind vor der Abgabe an eine Entsorgungsstelle vom Altgerät zu trennen.

Falls personenbezogene Daten im Altgerät gespeichert sind, sind Endnutzer selbst dafür verantwortlich, diese vor der Abgabe an eine Entsorgungsstelle zu löschen.

Safety

About this document

This document applies to the professional maintenance of the Geberit WC flush control with electronic flush actuation, mains operation, with Sigma80 actuator plate.

This document applies to the models of this WC flush control with Bluetooth® interface. The specification plate for this WC flush control is labelled with 'BAWC-11-A' and the Geberit Connect logo.

Target group

Maintenance and repair work on this product may only be performed by skilled persons. A skilled person is a person who, due to their specialist education, training and/or experience, is able to recognise risks and avoid hazards that may arise when using the product.


Intended use

The Geberit WC flush control with electronic flush actuation, mains operation, Sigma80 actuator plate, is intended for flush actuation with Geberit Sigma concealed cisterns.

Safety notes

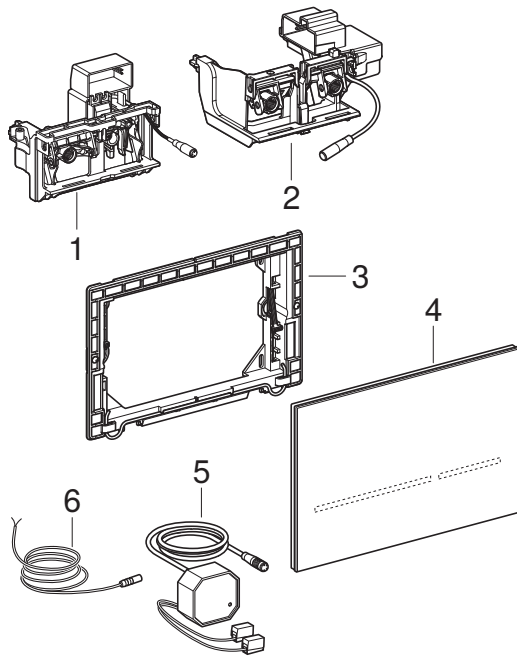
- Only use original spare parts when making repairs.
- Do not modify the product or add any additional modules.

Overview of the alert levels and symbols in these instructions

Alert levels and symbols	
ATTENTION	Indicates a hazard which, if not avoided, can lead to material damage.
	Refers to important information.

Product description

Structure



- 1 Lifting device for Geberit Sigma concealed cistern 8 cm
- 2 Lifting device for Geberit Sigma concealed cistern 12 cm
- 3 Mounting frame
- 4 Geberit Sigma80 actuator plate
- 5 Power supply unit
- 6 Mains connection cable for external push-button

Technical data

Nominal voltage	85–240 V AC
Mains frequency	50–60 Hz
Operating voltage	12 V DC
Maximum power consumption	4 W
Power consumption in standby mode	0.15 W
Protection degree	IP45
Detection time, factory setting	7 s
Detection time, adjustment range	1–60 s
Interval flush time, factory setting	5 s
Interval flush time, adjustment range	1–200 s
Interval flush, factory setting	Off
Interval flush, adjustment range	1–168 h
Wireless technology	Bluetooth® Low Energy ¹⁾
Frequency range	2400–2483.5 MHz
Maximum output power	4 dBm

¹⁾ The Bluetooth® brand and its logos are the property of Bluetooth SIG, Inc. and are used under licence by Geberit.

Simplified EU declaration of conformity

Geberit International AG hereby declares that the radio equipment type of the Geberit WC flush control with electronic flush actuation, mains operation, Sigma80 actuator plate, is compliant with EU Directive 2014/53/EU.

The full text of the EU declaration of conformity is available at the following Internet address: <https://doc.geberit.com/971337000.pdf>.

Simplified UK declaration of conformity

Geberit International AG hereby declares that the radio equipment type of the Geberit WC flush control with electronic flush actuation, mains operation, Sigma80 actuator plate, is compliant with the Radio Equipment Regulations 2017.

The full text of the UK declaration of conformity is available at the following Internet address: <https://doc.geberit.com/971338000.pdf>.

FCC Declaration of Conformity

This device complies with Part 15 of the FCC Rules. Operation is subject to the following two conditions: (1) This device may not cause harmful interference, and (2) this device must accept any interference received, including interference that may cause undesired operation.

Functional principle

Several IR sensors are located behind the actuator plate of the WC flush control. These sensors scan different detection ranges.

The user detection range (1) detects whether a user is sitting or standing in front of the WC flush control. No objects (wall, curtain, etc.) should be permanently located in this area. If a seated user is detected, manual flush actuation is deactivated. This prevents a flush from being inadvertently released if the user leans back during use.

If the user's hand crosses the boundary of the detection range for manual flush detection (2), the WC flush control releases a partial or full flush. Manual flush actuation is only possible when a person is in the proximity detection range (3).

The proximity detection range (3) detects the area in front of the WC. As soon as a person enters this detection range, the actuator buttons start to light up, thereby signalling that the WC flush control is ready for operation.

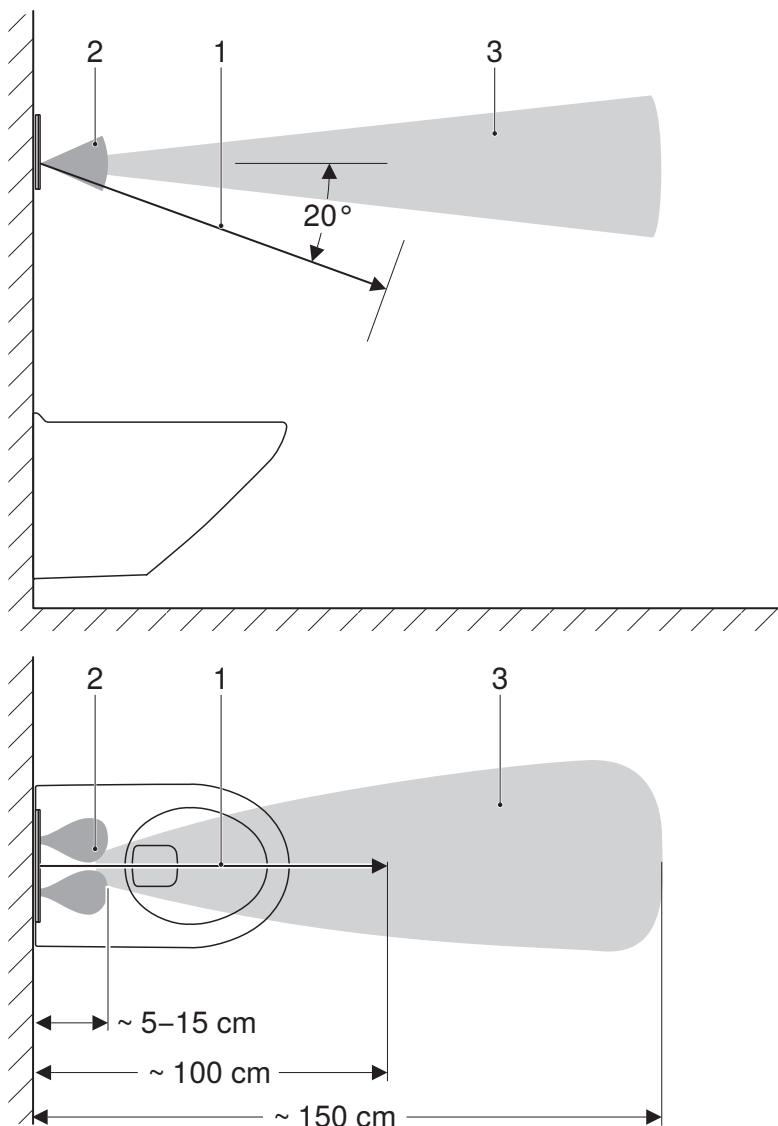


Figure 1: Detection ranges

- 1 User detection range
- 2 Manual flush detection range
- 3 Proximity detection range

Operation

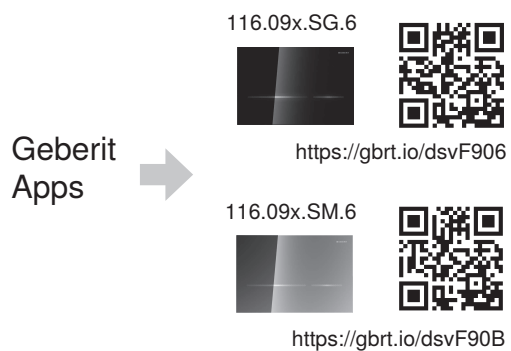
Geberit Apps

Various Geberit apps are available for operation, settings and maintenance. The apps communicate with the device via a Bluetooth® interface.

The Geberit apps are available free of charge for Android and iOS smartphones in the respective App Stores.

Establish connection with device

- ▶ Scan the QR code and follow the instructions on the landing page.



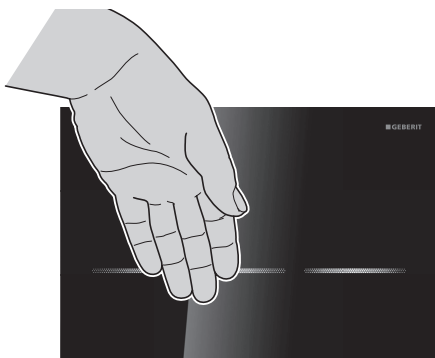
Actuate a flush

Actuate manual flush

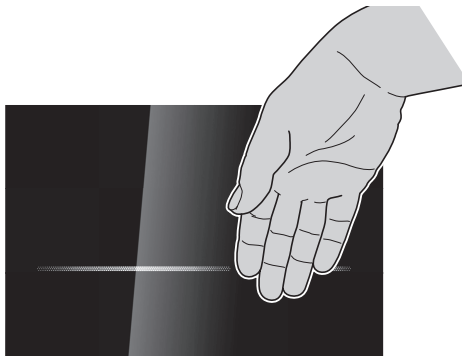
When you approach the WC, the two sensors on the actuator plate light up. A manual flush is actuated by holding your hand in front of one of the two buttons.

To actuate a flush, hold your hand approx. 15 cm in front of one of the two buttons. There is no need to touch the actuator plate.

- 1 For a full flush, hold your hand in front of the long button on the left for approx. 0.5–1 second.



- 2 For a partial flush, hold your hand in front of the short button on the right for approx. 0.5–1 second.



For testing purposes, a flush can also be actuated with a Geberit app.

Make settings with the Geberit App

The following settings can be made with a Geberit app:

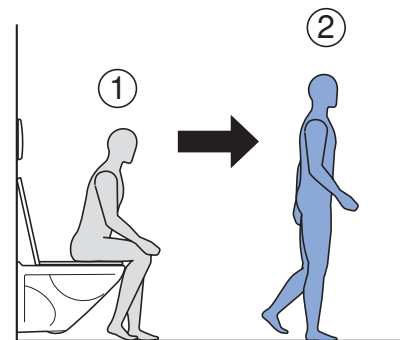
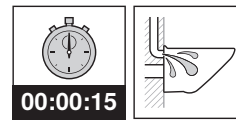
- Set the light colour of the buttons
- Set the function of the button illumination
- Activate cleaning mode
- Deactivate automatic flush actuation

→ See "Make settings with the Geberit App", page 43.

Actuate automatic flush

An automatic flush is actuated by stepping away from the WC.

- ▶ Leave the user detection range.



The automatic flush actuation is activated ex works. It can be deactivated at any time with a Geberit app.

Troubleshooting

Malfunction	Cause	Rectification
Incorrect flushes (too soon, too late, unwanted)	Actuator plate dirty or wet	▶ Clean or dry the actuator plate.
	Scratched actuator plate	▶ Replace the actuator plate.
Water is running continuously into the WC ceramic appliance.	Software fault	▶ Interrupt the power supply (mains fuse) for 10 seconds. ▶ Restart the WC flush control using the Geberit App.
	Flat gasket for flush valve inside cistern defective	▶ Replace flat gasket.
	Fill valve in cistern defective	▶ Replace fill valve.
WC ceramic appliance not being flushed out properly.	Flush volumes set incorrectly	▶ Set the full flush volume on the flush valve. ▶ Set the partial flush volume using the Geberit Service Handy or the Geberit App.
	WC ceramic appliance blocked with limescale	▶ Descale the WC ceramic appliance.
Flush is released without manual actuation when the user steps back from the WC.	Automatic flush actuation active	▶ Deactivate automatic flush actuation with the Geberit app.
Buttons are flashing red.	WC flush control waits until all objects (tools, people, curtain, etc.) are outside of the user detection range (approx. 1 m in front of the actuator plate). The environment is then re-evaluated.	▶ Remove objects from the user detection range.
The button illumination switches on when approached, but flushing cannot be actuated.	Software fault	▶ Interrupt the power supply (mains fuse) for 10 seconds. ▶ Restart the WC flush control using the Geberit App.
	Actuator plate dirty	▶ Clean the actuator plate.
	Lifting device plug not plugged in correctly	▶ Check the connection cable between the lifting device and the control.
	Lifting device defective	▶ Replace the lifting device.
Button illumination does not switch on when approached, and flushing cannot be triggered.	Power failure	▶ Check the power supply (mains fuse).
	Power supply unit defective (green LED does not light up)	▶ Replace the power supply unit.
	Power supply unit plug not plugged in correctly	▶ Check the connection cable between the power supply unit and the control.
	Software fault	▶ Interrupt the power supply (mains fuse) for 10 seconds. ▶ Restart the WC flush control using the Geberit App.
	Control defective	▶ Replace the actuator plate.

Malfunction	Cause	Rectification
Button illumination does not switch on when approached, but a flush can be triggered.	Button illumination deactivated	▶ Activate button illumination with the Geberit app.
The button illumination does not switch off after stepping away (after more than 15 minutes).	Button illumination always active	▶ Deactivate button illumination with the Geberit app.
	Object is within the user detection range (approx. 1 m in front of the actuator plate)	▶ Remove object from the user detection range.
	New object within the proximity detection range (approx. 1.5 m around the actuator plate)	▶ Wait 15 minutes and the environment will be re-evaluated.

2 / 2

Maintenance

Structure of Maintenance chapter

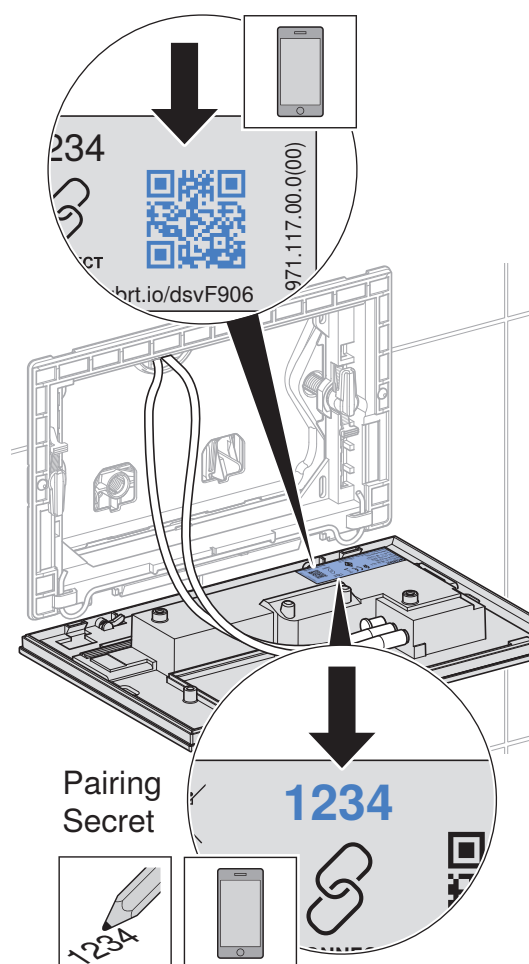
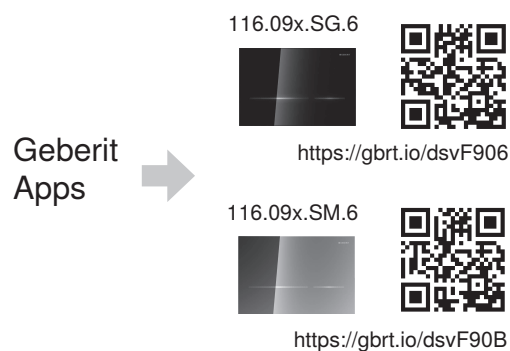
The accompanying illustration sequences must be followed while carrying out the instructions provided in this chapter. Each set of instructions refers to the accompanying illustration sequence.

Maintenance performed by skilled persons

The maintenance work described in the following chapters may only be performed by skilled persons.

Replace the actuator plate

- 1** Demount the actuator plate. → See figure sequence **1**, page 684.
- 2** Dispose of the defective actuator plate appropriately.
- 3** If required, install the Geberit App and make a note of the pairing secret for the new actuator plate.



- 4** Mount new actuator plate. → See figure sequence **4**, page 687.
- 5** Put the WC flush control into operation: Step more than 2 m away from the actuator plate.
 - ✓ As soon as the control has detected the environment, the actuator buttons flash three times. The WC flush control is ready for operation.
- 6** Test function: Step closer than 1.5 m in front of the actuator plate.
 - ✓ The actuator buttons light up.
- 7** To actuate a full flush, hold your hand in front of the long actuator button on the left.
- 8** To actuate a partial flush, hold your hand in front of the short actuator button on the right.
- 9** Make settings using the Geberit App, if required.

Replacing the lifting device

The process is exactly the same for the Geberit Sigma concealed cisterns 12 cm and 8 cm.

- 1** Demount the actuator plate. → See figure sequence **1**, page 684.
- 2** Demount the mounting frame, protection plate and lifting device. → See figure sequence **2**, page 685.
- 3** Dispose of the defective lifting device appropriately.
- 4** Mount the lifting device, protection plate and mounting frame. → See figure sequence **3**, page 686.
- 5** Mount the actuator plate. → See figure sequence **4**, page 687.
- 6** Put the WC flush control into operation: Step more than 2 m away from the actuator plate.
 - ✓ As soon as the control has detected the environment, the actuator buttons flash three times. The WC flush control is ready for operation.
- 7** Test function: Step closer than 1.5 m in front of the actuator plate.
 - ✓ The actuator buttons light up.

- 8** To actuate a full flush, hold your hand in front of the long actuator button on the left.
- 9** To actuate a partial flush, hold your hand in front of the short actuator button on the right.

Care and cleaning

ATTENTION

Surface damage caused by aggressive and scouring cleaning agents

- ▶ Never use cleaning agents that contain chlorine or which are acidic, abrasive or corrosive.

i Geberit recommends the Geberit AquaClean cleaning set (art. no. 242.547.00.1).

To clean the actuator plate, the flush actuation can be suppressed for a few minutes using a Geberit app.

- 1** Clean the surfaces with a soft cloth and a mild liquid cleaning agent.
- 2** Dry the surfaces with a soft cloth.

Make settings

These settings must be made by a skilled person during the commissioning process.

All functions or settings can be made with either the Geberit App or the Geberit Service Handy. It is not possible to make manual settings via the IR sensor.

Make settings using the Geberit Service Handy

The IR interface for communication with the Geberit Service Handy is located directly above the short button on the right. To make settings, the Geberit Service Handy must be aimed at the IR interface from a distance of 20 to 30 cm and set to bidirectional mode.

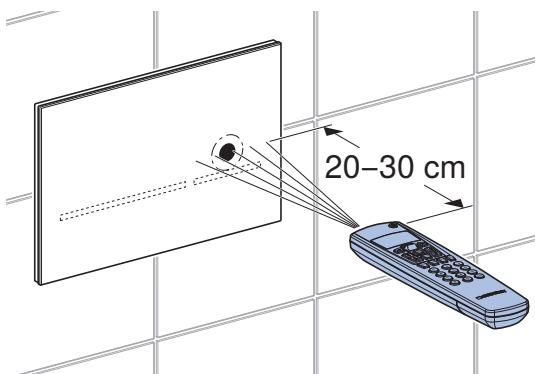


Figure 2: Operation using the Geberit Service Handy

The following functions and settings are available with the Geberit Service Handy:

- Operation:
 - Flushing: Actuating a full or partial flush
 - Cleaning: Suppressing the flush actuation for a few minutes
- Setting parameters and functions → See Table 1: 'Settings'
- Displaying device information → see Table 2: 'Information'
- Displaying statistical values for use → See Table 2: 'Information'

The numbers and terms in the 'Menu item' column in the following table correspond to what can be seen on the display of the Geberit Service Handy. Further information can be found in the user manual of the Geberit Service Handy.

Table 1: Settings

Menu item [EN] [DE]	Description	Application	Value	Factory setting
Commands				
20 [FullFlush] [VollMenge]	Release full flush volume Releases a full flush.	• To carry out function tests on the lifting device	Start = <OK>	–
21 [PartFlush] [TeilMenge]	Release partial flush volume Releases a partial flush.	• To carry out function tests on the lifting device	Start = <OK>	–

Menu item [EN] [DE]	Description	Application	Value	Factory setting
22 [RangeTest] [TestErfas]	Check detection range As soon as an object is located in one of the detection areas, this is indicated with the corresponding light colour. No flush is actuated. The function switches off automatically after 10 minutes. The active sensor for the detection area is selected with menu item 52.	<ul style="list-style-type: none"> To test user recognition 	Start = <OK>	–
23 [CleanMode] [Reinigung]	Activate cleaning mode The flush actuation is suppressed for the [cleaning time] (menu item 42). The function is cancelled by re-establishing connection with the Geberit Service Handy.	<ul style="list-style-type: none"> To clean the actuator plate and the WC without the water running 	Start = <OK>	–
24 [BlocFlush] [Blockiere]	Block flush Flush actuation is blocked for 10 hours. The function is cancelled by re-establishing the connection with the Geberit Service Handy. The function switches off automatically after 10 hours.	<ul style="list-style-type: none"> To carry out maintenance work 	Start = <OK>	–
25 [FactorySet] [Werkeinst]	Factory setting All functions are reset to factory settings.	<ul style="list-style-type: none"> In the event of malfunctions 	Start = <OK> Confirm = <R>, <OK>	–
Programs				
30 [AutFlshEn] [AutFlshEn]	Enable automatic flush A flush is actuated automatically when the user steps back from the toilet. Manual flush actuation is no longer necessary.	<ul style="list-style-type: none"> Hygiene – There is no need to touch the actuator plate. 	On = <ON> Off = <OFF>	On
31 [ManFlshEn] [FreiManSp]	Enable manual flush An early manual flush can be actuated by the user placing their hand directly in front of the IR sensor.	–	On = <ON> Off = <OFF>	On
32 [PowOnFlsh] [NetzEinSp]	Activate power-on flush A flush is actuated after switching on the mains voltage.	<ul style="list-style-type: none"> To perform central flush actuation To confirm a function 	On = <ON> Off = <OFF>	Off
33 [PreFlush] [Vorspüln]	Activate preflush A partial flush is actuated when a user is detected.	<ul style="list-style-type: none"> To wet the WC ceramic appliance before use to avoid deposits 	On = <ON> Off = <OFF>	Off

Menu item [EN] [DE]	Description	Application	Value	Factory setting
34 [IntFlushM] [IntFlushM]	<p>Activate the interval flush</p> <ul style="list-style-type: none"> • User-controlled: A flush is actuated at the end of the [flush interval] (menu item 41), whereby the flush interval is restarted with every use. The flush time is determined by the [flush time] (menu item 46) value. • Interval-controlled: A flush is actuated at the end of the [flush interval] (menu item 41), regardless of the number of uses. The flush time is determined by the [flush time] (menu item 46) value. • Difference flush: A flush is actuated at the end of the [flush interval] (menu item 41), regardless of the number of uses. If flushes have already been performed within the [flush interval], the postflush only makes up the difference in [flush time] (menu item 46). 	<ul style="list-style-type: none"> • To fill the trap in the case of low user frequencies • To flush out standing water in the pipe (hygiene function – to prevent stagnation) 	[0] = Off [1] = User-controlled [2] = Interval-controlled [3] = Difference flush	[1]
35 [LightMode] [LightMode]	<p>Light mode</p> <ul style="list-style-type: none"> • Off: The actuator button illumination always remains off and does not turn on even when a person approaches the WC. • On: The actuator button illumination always remains on, even when a person steps back from the WC and leaves the room. • Automatic: The actuator button illumination turns on when a person approaches the WC and turns off when the person leaves. 	–	[0] = Off [1] = On [2] = Auto-matic	[2]

3 / 5

Menu item [EN] [DE]	Description	Application	Value	Factory setting
Parameter				
40 [FlshTime] [Spülzeit]	<p>Sigma 12 cm: Flush time for full flush volume</p> <p>Sigma 8 cm: Flush time for partial flush volume</p> <p>The flush volume is set via the flush time. (The specified flush volumes are reference values and depend on the WC ceramic appliance.)</p>	<ul style="list-style-type: none"> • Optimum flushing of the WC ceramic appliance 	<p>Sigma 12 cm: Full flush volume [0] = 4.5 l [1] = 5 l [2] = 5.5 l [3] = 6 l [4] = 6.5 l [5] = 7 l</p> <p>Sigma 8 cm: Partial flush volume [0] = 2.5 l [1] = 3 l [2] = 3.5 l [3] = 4 l [4] = 4.5 l</p>	[2]
41 [IntervalT] [IntervalZ]	<p>Flush interval for interval flush</p> <p>The function of the interval flush is determined by menu item 34.</p>	–	1–168 h	24 h
42 [CleanTime] [ReiniZeit]	<p>Cleaning time</p> <p>Defines the duration for which the flush is suppressed when menu item 23 [CleanMode] [Reinigung] is started.</p>	–	1–20 min	10 min
43 [DetectRng] [ErfassDis]	<p>Size of WC ceramic appliance</p> <p>The size of the WC ceramic appliance is relevant for detection of seated user.</p>	–	[0] = short [1] = medium [2] = long	[1]
44 [DetectT] [VerweilZ]	<p>Detection time</p> <p>The minimum detection time in the user detection range is set so that users can be detected as a standing or seated user. The detection time is only relevant when automatic flush actuation is activated.</p>	<ul style="list-style-type: none"> • To prevent flushes due to unintentional entry of a person into the user detection range 	1–60 s	7 s
45 [DelayTime] [Spülverzö]	<p>Flush delay</p> <p>Once the user has left the user detection range, a flush is not actuated until the set time has elapsed. The flush delay is only relevant when automatic flush actuation is activated.</p>	–	1–15 s	3 s
46 [HygFlshT] [HygFlshT]	<p>Flush time for the interval flush</p> <p>The function of the interval flush is determined by menu item 34.</p>	–	1–200 s	5 s

Menu item [EN] [DE]	Description	Application	Value	Factory setting
47 [T LightOn] [T LightOn]	Delay time until lighting on Length of time for which a person must remain in the proximity detection range until the actuator button illumination switches on.	<ul style="list-style-type: none"> To prevent the actuator button illumination from switching on due to people passing by 	[1–30] [1] = 1 s [10] = 5 s [30] = 15 s	[1]
48 [RunOnTime] [NachlaufZ]	Afterglow time The actuator button illumination remains lit for the length of time entered once the user has left the proximity detection range.	–	1–20 s	2 s
49 [Color] [Color]	Light colour The light colour of the actuator button illumination can be selected.	–	[0] = Blue [1] = Turquoise [2] = Magenta [3] = Orange [4] = Gelb	[0]
50 [RngPresen] [RngPresen]	Proximity detection range Defines the distance at which a person is detected. The actuator button illumination turns on when a person is detected.	–	[0–4] [0] = Short [2] = Medium [4] = Long	[2]
51 [RngManual] [RngManual]	Detection distance for manual flush actuation Defines the distance at which a hand is detected for flush actuation.	–	[0–4] [0] = Short [2] = Medium [4] = Long	[2]
52 [SensorSel] [SensorSel]	<p>Sensor for detection range The detection range of the sensors can be tested using the [Test detection range] (menu item 22) function. The active sensor is selected here.</p> <ul style="list-style-type: none"> Proximity detection: The sensor for the proximity detection range is activated. Red = User movement in the detection range. User recognition: The sensor for the user recognition detection range is activated. Red = User detected Green = Standing user detected Blue = Seated user detected Manual flush actuation: The sensor for the manual flush detection range is activated. Red = Hand detected. 	<ul style="list-style-type: none"> To check the user recognition 	[0] = User recognition [1] = Manual flush actuation [2] = Proximity detection	[0]

Table 2: Information

Menu item [EN] [DE]	Description
Counters	
60 [Days?] [SumBetrT?]	Total number of days of operation Indicates the number of days of operation since commissioning.
61 [Uses?] [SumBenut?]	Total number of uses Indicates the number of uses since commissioning.
62 [Flushes?] [SumSpül?]	Total number of flushes Indicates the number of flushes since commissioning.
63 [AutFlush?] [SumAutSp?]	Total number of automatic flushes Indicates the number of automatic flushes since commissioning.
64 [ManFlush?] [SumManSp?]	Total number of manual flushes Indicates the number of manual flushes since commissioning.
65 [FullFish?] [SumVollM?]	Total number of manual full flushes Indicates the number of full flushes since commissioning.
66 [PartFish?] [SumTeilM?]	Total number of manual partial flushes Indicates the number of partial flushes since commissioning.
67 [IntFlush?] [SumIntSp?]	Total number of interval flushes Indicates the number of interval flushes since commissioning.
Device information	
70 [TypeNo] [Modell-Nr]	Article number Indicates the article number of the control. Example: [242251001] = 242.251.00.1
71 [SWVersion] [SWVersion]	Firmware version Indicates the firmware version of the control. Example: [0312] = Version 3.12
72 [SerialNo] [Serien-Nr]	Serial number Indicates the serial number of the control.
73 [ManufDate] [ProdDatum]	Manufacturing date Indicates the manufacturing date of the control. Example: [1520] = Week 15, 2020
74 [TypePower] [Netz/Batt]	Type of power supply Indicates the type of power supply (mains or battery). Example: [0] = Battery / [1] = Mains

Make settings with the Geberit App

After connecting a Geberit app to the device, the following functions and settings are available:

- Operation:
 - Flushing: Actuating a full or partial flush
 - Cleaning: Suppressing the flush actuation for a few minutes
- Setting parameters and functions → See Table 3: 'Settings'
- Displaying device information such as the firmware version → See Table 4: 'Information'
- Displaying statistical values for use → See Table 4: 'Information'
- Exporting device information and statistical values
- Displaying error messages
- Carrying out firmware updates
- Saving and transferring presets

The settings can be saved in the Geberit App as presets and transferred to other devices of the same type.

Table 3: Settings

Menu item	Description	Application	Value	Factory setting
Operation				
[Flush]	Actuates a partial or full flush.	• To carry out function tests on the lifting device	On/Off	–
[Cleaning]	The flush actuation is suppressed for the [cleaning time].	• To clean the actuator plate and the WC without the water running	On/Off	–
	[Cleaning time]	–	1–20 min	10 min
Name and password				
[Name]	A name can be assigned for each device.	• To identify the device	–	–
[Password]	A password can be assigned for each device.	• To protect the device from unauthorised access	–	–
Commands				
[Block flush]	Flush actuation is blocked for 10 hours. The function can be stopped early. The function switches off automatically after 10 hours.	• To carry out maintenance work	On/Off	–

Menu item	Description	Application	Value	Factory setting
Functions				
[Interval flush]	Activate the interval flush <ul style="list-style-type: none"> • User-controlled: A flush is actuated at the end of the [flush interval], whereby the flush interval is restarted with every use. The flush time is determined by the [flush time] value. • Interval-controlled: A flush is actuated at the end of the [flush interval], regardless of the number of uses. The flush time is determined by the [flush time] value. • Difference flush: A flush is actuated at the end of the [flush interval], regardless of the number of uses. If flushes have already been performed within the [flush interval], the postflush only makes up the difference in [flush time]. 	<ul style="list-style-type: none"> • To fill the trap in the case of low user frequencies • To flush out standing water in the pipe (hygiene function – to prevent stagnation) 	[Off], [User-controlled], [Interval-controlled], [Difference flush]	[Off]
	[Flush time]	–	1–200 s	5 s
	[Flush interval]	–	1–168 h	24 h
	[Flush volume] The flush volume for the interval flush is calculated from the [flush time] above and the [flush volume settings].	• Flush volume display	–	–
[Power-on flush]	A flush is actuated after switching on the mains voltage.	<ul style="list-style-type: none"> • To perform central flush actuation • To confirm a function 	On/Off	Off
[Preflush]	A partial flush is actuated when a user is detected.	<ul style="list-style-type: none"> • To wet the WC ceramic appliance before use to avoid deposits 	On/Off	Off
[Automatic flush]	A flush is actuated automatically when the user steps back from the toilet. Manual flush actuation is no longer necessary.	<ul style="list-style-type: none"> • Hygiene – There is no need to touch the actuator plate. 	On/Off	On

Menu item	Description	Application	Value	Factory setting
[Flush volume setting]	[Full flush] This flush volume sets the time for opening the flush valve for a full flush. The specified flush volumes are reference values and depend on the WC ceramic appliance.	<ul style="list-style-type: none"> • Optimum flushing of the WC ceramic appliance • For the statistics function • To calculate the flush volume of the interval flush 	4.5 l 5 l 5.5 l 6 l 6.5 l	6 l
	[Partial flush (statistics)] The flush volume of the partial flush must be specified to calculate the water consumption. The flush volume of the partial flush can be set on the flush valve.	<ul style="list-style-type: none"> • For the statistics function • To calculate the flush volume of the interval flush 	1–5l	2.5 l
	[Flow pressure (statistics)] The flow pressure in the supply pipe must be specified to calculate the water consumption.	<ul style="list-style-type: none"> • For the statistics function • To calculate the flush volume of the interval flush 	0.5–10 bar	3 bar
[Flush delay]	Once the user has left the user detection range, a flush is not actuated until the set time has elapsed. The flush delay is only relevant when automatic flush actuation is activated.	–	1–15 s	3 s
[Detection time]	The minimum detection time in the user detection range is set so that users can be detected as a standing or seated user. The detection time is only relevant when automatic flush actuation is activated.	<ul style="list-style-type: none"> • To prevent flushes due to unintentional entry of a person into the user detection range 	1–60 s	7 s

3 / 5

Menu item	Description	Application	Value	Factory setting
[Detection range]	<p>As soon as an object is located in one of the detection ranges, this is displayed in the app with the corresponding light colour. No flush is actuated. The function switches off automatically after 10 minutes.</p> <ul style="list-style-type: none"> • User recognition: The sensor for the user recognition detection range is activated. Red = User detected Green = Standing user detected Blue = Seated user detected • Manual flush actuation: The sensor for the manual flush detection range is activated. Red = Hand detected. • Proximity detection: The sensor for the proximity detection range is activated. Red = User movement in the detection range. 	<ul style="list-style-type: none"> • To check the user recognition 	[User recognition], [manual flush actuation], [proximity detection]	–
	The [detection range] can be adjusted in 3 steps.	<ul style="list-style-type: none"> • To optimise the detection range 	Short Medium Long	Medium

Menu item	Description	Application	Value	Factory setting
[Button illumination]	[Light mode] <ul style="list-style-type: none"> • Off: The actuator button illumination always remains off and does not turn on even when a person approaches the WC. • On: The actuator button illumination always remains on, even when a person steps back from the WC and leaves the room. • Automatic: The actuator button illumination turns on when a person approaches the WC and turns off when the person leaves. 	–	[Off], [On], [Automatic]	[Automatic]
	[Light colour] The light colour of the actuator button illumination can be selected.	–	[Blue], [turquoise], [magenta], [orange], [yellow]	[Blue]
	[Afterglow time] The actuator button illumination remains lit for the length of time entered once the user has left the proximity detection range.	–	1–20 s	2 s
	[Delay time] Length of time for which a person must remain in the proximity detection range until the actuator button illumination switches on.	<ul style="list-style-type: none"> • To prevent the actuator button illumination from switching on due to people passing by 	1–15 s	1 s
[Save as presetting]	The current settings are saved in the app, which means they can be transferred to other devices of the same type.	<ul style="list-style-type: none"> • To commission several devices with the same settings 	–	–
[Restart end device]	The WC flush control is restarted.	<ul style="list-style-type: none"> • To remedy malfunctions 	–	–
[Factory settings]	All functions are reset to factory settings.	<ul style="list-style-type: none"> • To remedy malfunctions 	–	–

5 / 5

Table 4: Information

Geberit App menu item	Description
Information	
[Article number]	Indicates the article number of the WC flush control.
[Firmware version]	Indicates the firmware version of the control.
[Serial number]	Indicates the serial number of the control.
[Manufacturing date]	Indicates the manufacturing date of the control.
[Type of power supply]	Indicates the type of power supply (mains or battery).
Statistics	
[Statistics]	Indicates various information such as the number of uses or water consumption in a desired time period.
Counters	
[Total number of days of operation]	Indicates the number of days of operation since commissioning.
[Number of days of operation since last power-on]	Indicates the number of days of operation since the last switch-on.
[Total number of uses]	Indicates the number of uses since commissioning.
[Number of uses since last power-on]	Indicates the number of uses since the last switch-on.
[Total number of flushes]	Indicates the number of flushes since commissioning.
[Flushes since last power-on]	Indicates the number of flushes since the last switch-on.
[Total number of automatic flushes]	Indicates the number of automatic flushes since commissioning.
[Automatic flushes since last power-on]	Indicates the number of automatic flushes since the last switch-on.
[Total number of manual flushes]	Indicates the number of manual flushes since commissioning.
[Manual flushes since last power-on]	Indicates the number of manual flushes since the last switch-on.
[Total number of full flushes]	Indicates the number of manual flushes with full flush volume since commissioning.
[Full flushes since last power-on]	Indicates the number of manual flushes with full flush volume since the last switch-on.
[Total number of partial flushes]	Indicates the number of manual flushes with partial flush volume since commissioning.
[Partial flushes since last power-on]	Indicates the number of manual flushes with partial flush volume since the last switch-on.
[Total number of interval flushes]	Indicates the number of interval flushes since commissioning.
[Interval flushes since last power-on]	Indicates the number of interval flushes since the last switch-on.

Disposal

Constituents

This product meets the requirements of Directive 2011/65/EU (RoHS) (restriction of the use of certain hazardous substances in electrical and electronic equipment).

Disposal of waste electrical and electronic equipment



The symbol of the crossed-out wheeled bin means that waste electrical and electronic equipment (WEEE) must be disposed of separately and not with other non-recyclable waste. End users are legally obliged to return old equipment to public waste disposal authorities, distributors, or Geberit for proper disposal. Many distributors of electrical and electronic equipment are obliged to take back WEEE free of charge. Contact the responsible sales or service company to return the WEEE to Geberit.

Used batteries and accumulators that are not enclosed within the old equipment, as well as lamps that can be removed from the old equipment in a non-destructive manner, must be separated from the old equipment before being handed over to a disposal point.

If personal data is stored on the old equipment, end users themselves are responsible for deleting it before handing it over to a disposal point.

Au sujet de ce document

Le présent document s'applique à la maintenance appropriée de la commande de WC Geberit avec déclenchement du rinçage électronique, alimentation sur secteur, plaque de déclenchement Sigma80.

Ce document s'applique au modèle de cette commande de WC doté d'une interface Bluetooth®. La plaque signalétique de cette commande de WC comporte la mention « BAWC-11-A » et le logo Geberit Connect.

Clientèle visée

Ce produit ne doit être entretenu et réparé que par des personnes qualifiées. On entend par personne qualifiée, une personne qui, en raison de ses connaissances techniques, de sa formation et/ou de son expérience, est en mesure d'identifier des risques et d'éviter les dangers survenant lors de l'utilisation du produit.


Utilisation conforme

La commande de WC Geberit à déclenchement électronique du rinçage, alimentation sur secteur, plaque de déclenchement Sigma80 est destinée au déclenchement du rinçage des réservoirs à encastrer Geberit Sigma.

Consignes de sécurité

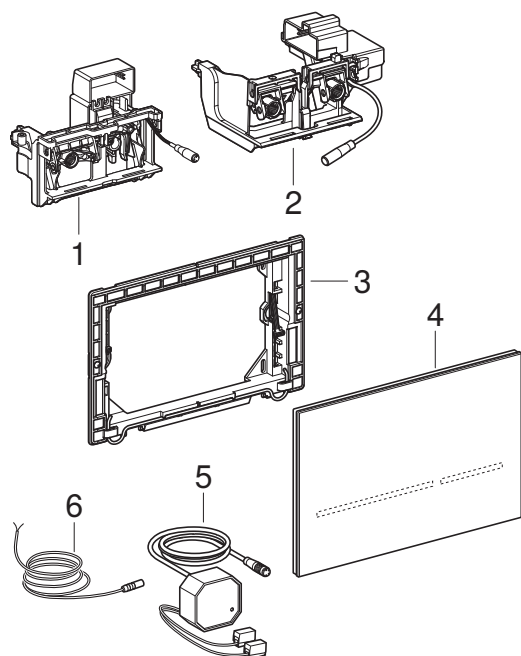
- N'utiliser que des pièces détachées d'origine pour les réparations.
- N'effectuer aucune modification ou installation complémentaire sur le produit.

Liste des avertissements et symboles dans le présent mode d'emploi

Avertissements et symboles
ATTENTION Désigne un danger susceptible d'entraîner des dommages matériels s'il n'est pas évité.
 Signale une information importante.

Descriptif du produit

Structure



- 1 Élévateur pour réservoir à encastrer Geberit Sigma 8 cm
- 2 Élévateur pour réservoir à encastrer Geberit Sigma 12 cm
- 3 Cadre de fixation
- 4 Plaque de déclenchement Geberit Sigma80
- 5 Bloc d'alimentation
- 6 Câble de raccordement pour contacteur externe

Caractéristiques techniques

Tension nominale	85–240 V c.a.
Fréquence du réseau	50–60 Hz
Tension de fonctionnement	12 V DC
Puissance absorbée maximale	4 W
Puissance absorbée en veille	0,15 W
Degré de protection	IP45
Temps de séjour, réglage d'usine	7 s
Temps de séjour, plage de réglage	1–60 s
Temps du rinçage intermittent, réglage d'usine	5 s
Temps du rinçage intermittent, plage de réglage	1–200 s
Rinçage intermittent, réglage d'usine	Arrêt
Rinçage intermittent, plage de réglage	1–168 h
Technologie radio	Bluetooth® Low Energy ¹⁾
Plage de fréquence	2400–2483,5 MHz
Puissance de sortie maximale	4 dBm

¹⁾ La marque Bluetooth® et ses logos sont la propriété de Bluetooth SIG, Inc. et sont utilisés par Geberit sous licence.

Déclaration de conformité UE simplifiée

Geberit International AG déclare par la présente que le type d'équipement radio de la commande de WC Geberit à déclenchement électronique du rinçage, alimentation sur secteur, plaque de déclenchement Sigma80 est conforme à la directive 2014/53/UE.

Le texte intégral de la déclaration de conformité UE peut être consulté sur le site : <https://doc.geberit.com/971337000.pdf>.

Fonctionnement

Plusieurs capteurs infrarouges sont installés derrière la plaque de déclenchement de la commande de WC. Ces capteurs enregistrent différentes zones de détection.

La zone de détection de reconnaissance d'utilisateur (1) détermine si l'utilisateur se tient assis ou debout devant la commande de WC. Aucun objet ne doit se trouver en permanence dans cette zone (cloison, rideau, etc.). Si un utilisateur assis est détecté, le déclenchement manuel du rinçage est désactivé. Cela permet d'éviter qu'un rinçage inopiné soit déclenché si la personne s'adosse pendant l'utilisation.

Lorsque le seuil de la zone de détection du déclenchement manuel du rinçage est dépassé avec la main (2), la commande de WC déclenche un rinçage partiel ou complet. Le déclenchement manuel du rinçage n'est possible que lorsqu'une personne se trouve dans la zone de détection de présence (3).

La zone de détection de présence (3) couvre la zone située devant le WC. Dès qu'une personne pénètre cette zone de détection, les touches de déclenchement commencent à s'allumer et signalent ainsi la disponibilité de la commande de WC.

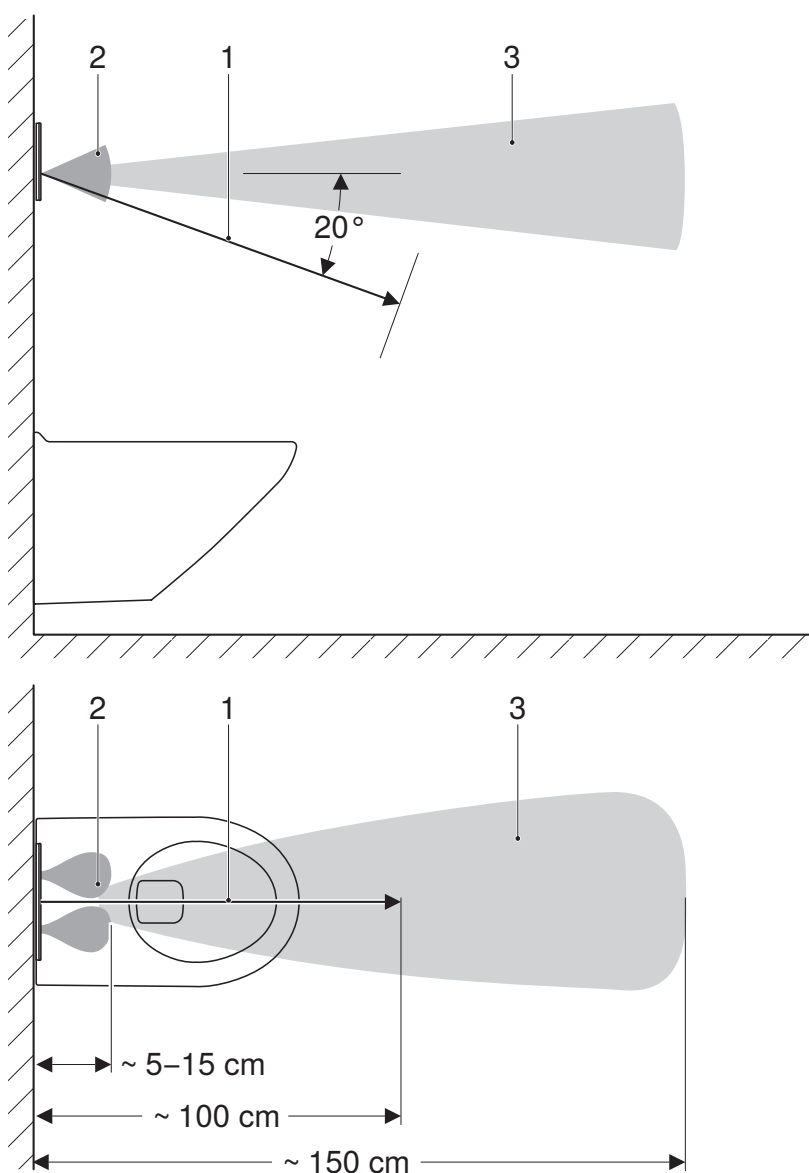


Illustration 1: Zones de détection

- 1 Zone de détection de reconnaissance d'utilisateur
- 2 Zone de détection de déclenchement manuel du rinçage
- 3 Zone de détection de présence

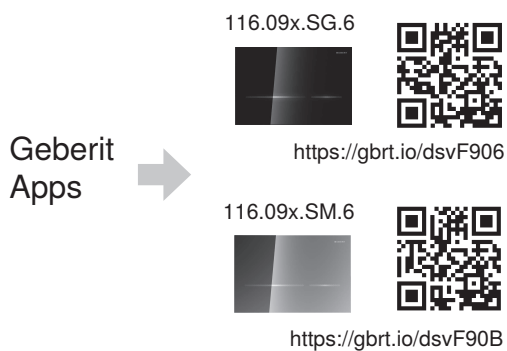
Les applis Geberit

Diverses applis de Geberit sont disponibles pour l'utilisation, les réglages et la maintenance. Les applis communiquent via une interface Bluetooth® avec l'appareil.

Les applis Geberit sont disponibles gratuitement pour les smartphones Android et iOS dans l'App Store correspondant.

Établir la liaison avec l'appareil

- ▶ Scanner le code QR et suivre les instructions sur la page d'accueil.



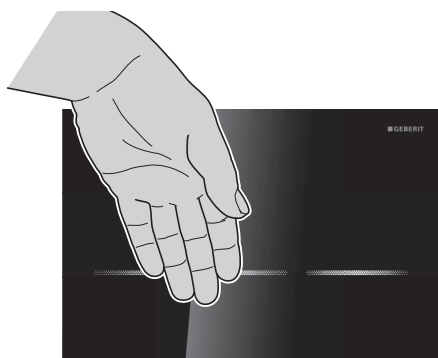
Déclencher un rinçage

Déclencher un rinçage manuellement

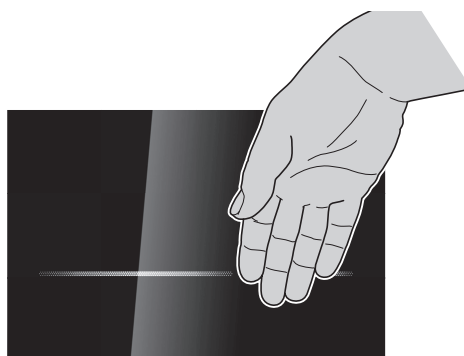
Les deux touches de la plaque de déclenchement s'allument lorsque l'utilisateur s'approche du WC. Placer la main devant l'une des deux touches pour déclencher manuellement un rinçage.

Tenir la main à environ 15 cm de l'une des deux touches pour déclencher un rinçage. Il n'est pas nécessaire de toucher la plaque de déclenchement.

- 1 Maintenir la main devant la touche gauche pendant environ 0,5 à 1 seconde pour un rinçage complet.



- 2 Pour un rinçage partiel, maintenir la main devant la touche droite (courte) pendant environ 0,5 à 1 seconde.

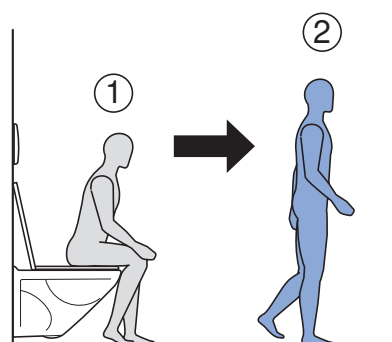
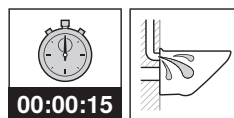


Pour tester l'appareil, le rinçage peut également être déclenché à l'aide de l'application Geberit.

Déclencher un rinçage automatique

Le rinçage automatique se déclenche dès que l'utilisateur s'éloigne du WC.

- Pour ce faire, sortir de la zone de détection d'utilisateur.



Le déclenchement automatique du rinçage est activé en usine. Il peut être désactivé à tout moment à l'aide de l'application Geberit.

Réglage à l'aide de l'application Geberit

Les réglages suivants peuvent être effectués à l'aide de l'application Geberit :

- Régler la couleur de la lumière diffusée par les touches
- Régler le fonctionnement de l'éclairage de la plaque de déclenchement
- Activer le mode nettoyage
- Désactiver le déclenchement automatique du rinçage

→ Voir « Réglage à l'aide de l'application Geberit », page 67.

Dépannage

Dérangement	Cause	Dépannage
Rinçages dysfonctionnels (trop tôt, trop tard, non souhaités)	Plaque de déclenchement salie ou mouillée	► Nettoyer ou sécher la plaque de déclenchement.
	Plaque de déclenchement rayée	► Remplacer la plaque de déclenchement.
De l'eau s'écoule en continu dans la cuvette de WC.	Défaut de logiciel	► Couper l'alimentation électrique (fusible) pendant 10 secondes. ► Redémarrer la commande de WC avec l'application Geberit .
	Le joint d'étanchéité plat de la cloche dans le réservoir est défectueux	► Remplacer le joint plat.
	Le robinet flotteur du réservoir est défectueux	► Remplacer le robinet flotteur.
Le rinçage de la cuvette de WC n'est pas satisfaisant.	Volumes de chasse mal réglés	► Régler correctement le volume de chasse sur le mécanisme de chasse. ► Régler la quantité partielle avec le Service HandyGeberit ou avec l'application Geberit .
	Cuvette de WC entartrée	► Détartrer la cuvette de WC.
Un rinçage se déclenche sans actionnement manuel au moment où l'utilisateur s'éloigne du WC.	Déclenchement automatique du rinçage activé	► Désactiver le déclenchement automatique du rinçage à l'aide de l'application Geberit.
Les touches clignotent en rouge.	La commande de WC attend que tous les objets (outils, personnes, rideau, etc.) aient quitté la zone de détection de reconnaissance d'utilisateur (env. 1 m devant la plaque de déclenchement). L'environnement est ensuite remesuré.	► Retirer les objets de la zone de détection de l'utilisateur.
L'éclairage de la plaque de déclenchement s'allume lorsque l'on s'approche, mais il n'est pas possible de déclencher un rinçage.	Défaut de logiciel	► Couper l'alimentation électrique (fusible) pendant 10 secondes. ► Redémarrer la commande de WC avec l'application Geberit .
	Plaque de commande salie	► Nettoyer la plaque de déclenchement.
	Connecteur de l'élévateur pas correctement enfiché	► Vérifier la connexion des câbles entre l'élévateur et la commande.
	Élévateur défectueux	► Remplacer l'élévateur.

Dérangement	Cause	Dépannage
L'éclairage de la plaque de déclenchement ne s'allume pas lorsque l'on s'approche et il n'est pas possible de déclencher un rinçage.	Panne de courant	► Contrôler l'alimentation électrique (fusible).
	Bloc d'alimentation défectueux (la LED verte ne s'allume pas)	► Remplacer le bloc d'alimentation.
	La fiche du bloc d'alimentation n'est pas correctement insérée	► Vérifier la connexion des câbles entre le bloc d'alimentation et la commande.
	Défaut de logiciel	► Couper l'alimentation électrique (fusible) pendant 10 secondes. ► Redémarrer la commande de WC avec l'application Geberit .
L'éclairage de la plaque de déclenchement ne s'allume pas lorsque l'on s'approche, mais il est possible de déclencher un rinçage.	Commande défectueuse	► Remplacer la plaque de déclenchement.
	Éclairage de la plaque de déclenchement désactivé	► Activer l'éclairage de la plaque de déclenchement à l'aide de l'application Geberit.
L'éclairage de la plaque de déclenchement ne s'éteint pas après avoir quitté la zone de détection (après plus de 15 minutes).	Éclairage de la plaque de déclenchement toujours activé	► Désactiver l'éclairage de la plaque de déclenchement à l'aide de l'application Geberit.
	Un objet se trouve dans la zone de détection de reconnaissance d'utilisateur (env. 1 m devant la plaque de déclenchement)	► Retirer les objets de la zone de détection de reconnaissance d'utilisateur.
	Un nouvel objet se trouve dans la zone de détection de présence (env. 1,5 m autour de la plaque de déclenchement)	► Attendre 15 minutes, l'environnement est remesuré.

2 / 2

Structure du chapitre Maintenance

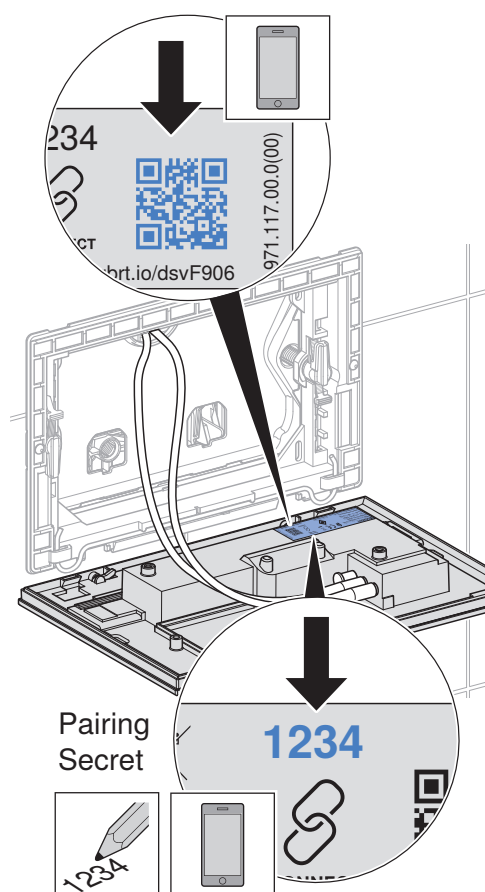
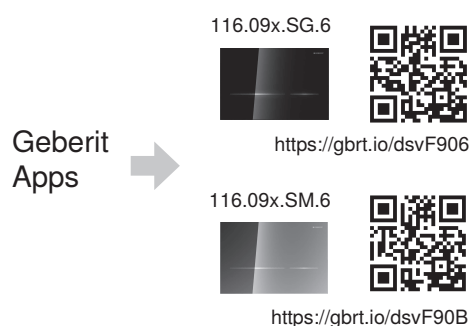
Les instructions figurant dans ce chapitre doivent être suivies en même temps que les séquences illustrées correspondantes en annexe. Les instructions renvoient à la séquence illustrée correspondante.

Maintenance par une personne qualifiée

Les travaux de maintenance énumérés dans les chapitres suivants doivent uniquement être réalisés par une personne qualifiée.

Remplacer la plaque de déclenchement

- 1** Démonter la plaque de déclenchement. → Voir séquence illustrée **1**, page 684.
- 2** Éliminer la plaque de déclenchement défectueuse de manière appropriée.
- 3** Si nécessaire, installer l'application Geberit et noter le Pairing Secret de la nouvelle plaque de déclenchement.



- 4** Monter la nouvelle plaque de déclenchement. → Voir séquence illustrée **4**, page 687.
- 5** Mettre la commande de WC en service : S'éloigner de plus de 2 m de la plaque de déclenchement.
 - ✓ Dès que la commande a détecté l'environnement, les touches de déclenchement clignotent trois fois. La commande de WC est prête à être utilisée.
- 6** Vérifier le fonctionnement : S'approcher à moins de 1,5 m de la plaque de déclenchement.
 - ✓ Les touches de déclenchement s'allument.
- 7** Pour déclencher un rinçage complet, placer la main devant la longue touche de déclenchement gauche.
- 8** Pour déclencher un rinçage partiel, placer la main devant la courte touche de déclenchement droite.
- 9** Si nécessaire, effectuer les réglages à l'aide de l'application Geberit.

Remplacer l'élévateur

La procédure est identique pour les réservoirs à encastrer Geberit Sigma 12 cm et 8 cm.

- 1** Démontez la plaque de déclenchement. → Voir séquence illustrée **1**, page 684.
- 2** Démontez le cadre de fixation, la plaque de protection et l'élévateur. → Voir séquence illustrée **2**, page 685.
- 3** Éliminez l'élévateur défectueux de manière appropriée.
- 4** Montez l'élévateur, la plaque de protection et le cadre de fixation. → Voir séquence illustrée **3**, page 686.
- 5** Montez la plaque de déclenchement. → Voir séquence illustrée **4**, page 687.
- 6** Mettre la commande de WC en service : S'éloigner de plus de 2 m de la plaque de déclenchement.

- ✓ Dès que la commande a détecté l'environnement, les touches de déclenchement clignotent trois fois. La commande de WC est prête à être utilisée.

- 7** Vérifier le fonctionnement : S'approcher à moins de 1,5 m de la plaque de déclenchement.
 - ✓ Les touches de déclenchement s'allument.
- 8** Pour déclencher un rinçage complet, placer la main devant la longue touche de déclenchement gauche.
- 9** Pour déclencher un rinçage partiel, placer la main devant la courte touche de déclenchement droite.

Entretien et nettoyage

ATTENTION

Les produits de nettoyage agressifs et abrasifs peuvent endommager la surface

- ▶ N'utilisez pas de produits de nettoyage abrasif ou corrosifs, ou contenant du chlore ou des acides.

i Pour le nettoyage, Geberit recommande le kit de nettoyage Geberit AquaClean (n° de réf. 242.547.00.1).

Pour nettoyer la plaque de déclenchement, le déclenchement du rinçage peut être désactivé pendant quelques minutes à l'aide de l'application Geberit.

- 1** Nettoyer les surfaces avec un chiffon doux et un produit de nettoyage liquide et doux.
- 2** Sécher les surfaces avec un chiffon doux.

Procéder aux réglages

Ces réglages doivent être effectués par une personne qualifiée lors de la mise en service.

Tous les réglages et fonctions peuvent être exécutés à l'aide de l'application Geberit ou du Service Handy Geberit. Les réglages manuels par le biais du capteur infrarouge ne sont pas possibles.

Réglage à l'aide du Service Handy Geberit

L'interface infrarouge pour la communication avec le Service Handy Geberit se trouve directement au-dessus de la touche droite et courte. Pour effectuer les réglages, le Service Handy Geberit doit être dirigé vers l'interface infrarouge à une distance de 20 à 30 cm de celle-ci et paramétré sur le mode bidirectionnel.

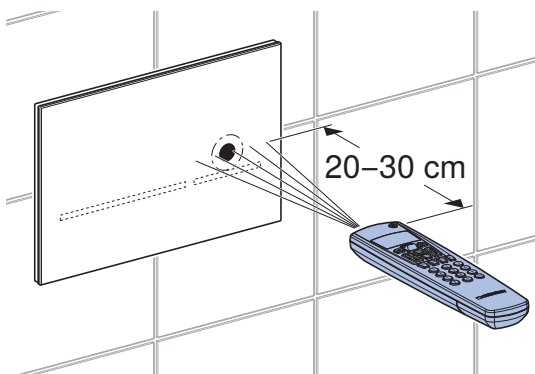


Illustration 2: Commande au moyen du Service Handy Geberit

Les fonctions et réglages suivants sont disponibles avec le Service Handy Geberit :

- Utilisation :
 - Rinçage : Déclenchement d'un rinçage complet ou partiel
 - Nettoyage : Désactiver le déclenchement du rinçage pendant quelques minutes
- Réglage des paramètres et fonctions → voir tableau 1 : « Réglages »
- Affichage des informations sur l'appareil → voir tableau 2 : « Informations »
- Affichage de valeurs statistiques sur l'utilisation → voir tableau 2 : « Informations »

Les numéros et termes dans la colonne « Point de menu » du tableau suivant correspondent à ce qui s'affiche à l'écran du Service Handy Geberit. Des informations supplémentaires à ce sujet sont disponibles dans le mode d'emploi du Service Handy Geberit.

Tableau 1: Réglages

Point de menu [EN] [DE]	Description	Application	Valeur	Réglage d'usine
Commandes				
20 [FullFlush] [VollMenge]	Déclencher le rinçage en quantité maximale Déclenche un rinçage complet.	• Pour le test de fonctionnement de l'élévateur	Démarrage = <OK>	–
21 [PartFlush] [TeilMenge]	Déclencher le rinçage en quantité partielle Déclenche un rinçage partiel.	• Pour le test de fonctionnement de l'élévateur	Démarrage = <OK>	–

Point de menu [EN] [DE]	Description	Application	Valeur	Réglage d'usine
22 [RangeTest] [TestErfas]	Tester la zone de détection Dès qu'un objet se trouve dans l'une des zones de détection, il est indiqué par la couleur de lumière correspondante. Aucun rinçage n'est déclenché. La fonction s'arrête automatiquement après 10 minutes. Le capteur actif pour la zone de détection est sélectionné avec le point de menu 52.	<ul style="list-style-type: none"> Pour tester la reconnaissance d'utilisateur 	Démarrage = <OK>	–
23 [CleanMode] [Reinigung]	Activer le mode nettoyage Le déclenchement du rinçage est désactivé pendant le [temps de nettoyage] (point de menu 42). La fonction est arrêtée par un nouvel établissement de la connexion avec le Service Handy Geberit.	<ul style="list-style-type: none"> Pour nettoyer la plaque de déclenchement et le WC sans écoulement d'eau 	Démarrage = <OK>	–
24 [BlocFlush] [Blockiere]	Bloquer le rinçage Le déclenchement du rinçage est bloqué pendant 10 heures. La fonction est arrêtée en cas de nouvel établissement de la connexion avec le Service Handy Geberit. La fonction s'arrête automatiquement au bout de 10 heures.	<ul style="list-style-type: none"> Pour exécuter des travaux de maintenance 	Démarrage = <OK>	–
25 [FactorySet] [Werkeinst]	Réglage d'usine Toutes les fonctions sont réinitialisées aux réglages d'usine.	<ul style="list-style-type: none"> En cas de dysfonctionnement 	Démarrage = <OK> Confirmation = <R>, <OK>	–
Programmes				
30 [AutFlshEn] [AutFlshEn]	Activer le rinçage automatique Un rinçage se déclenche automatiquement au moment où l'utilisateur s'éloigne du WC. Un déclenchement manuel du rinçage n'est plus nécessaire.	<ul style="list-style-type: none"> Il n'est pas nécessaire de toucher la plaque de déclenchement pour des raisons d'hygiène. 	Activer = <ON> Désactiver = <OFF>	Marche
31 [ManFlshEn] [FreiManSp]	Activer le rinçage manuel Il devient possible de déclencher un rinçage manuel anticipé en approchant la main devant le capteur infrarouge.	–	Activer = <ON> Désactiver = <OFF>	Marche
32 [PowOnFlsh] [NetzEinSp]	Activer le rinçage à la mise sous tension Un rinçage est déclenché à l'activation de la tension secteur.	<ul style="list-style-type: none"> Pour le déclenchement centralisé du rinçage Pour confirmer le bon fonctionnement 	Activer = <ON> Désactiver = <OFF>	Arrêt
33 [PreFlush] [Vorspüln]	Activer le prérinçage Lors de la détection de l'utilisateur, un rinçage partiel est déclenché.	<ul style="list-style-type: none"> Pour arroser la cuvette de WC avant l'utilisation afin d'éviter les dépôts 	Activer = <ON> Désactiver = <OFF>	Arrêt

Point de menu [EN] [DE]	Description	Application	Valeur	Réglage d'usine
34 [IntFlushM] [IntFlushM]	<p>Activer le rinçage intermittent</p> <ul style="list-style-type: none"> • Commandé par l'utilisateur : Un rinçage est déclenché à la fin de l'[intervalle de rinçage] (point de menu 41), l'intervalle de rinçage étant réinitialisé à chaque utilisation. Le temps de rinçage est déterminé par la valeur [Temps de rinçage] (point de menu 46). • Piloté par intervalles : Un rinçage est déclenché à la fin de l'[intervalle de rinçage] (point de menu 41), indépendamment de l'utilisation. Le temps de rinçage est déterminé par la valeur [Temps de rinçage] (point de menu 46). • Rinçage différentiel : Un rinçage est déclenché à la fin de l'[intervalle de rinçage] (point de menu 41), indépendamment de l'utilisation. Si des rinçages ont déjà été réalisés pendant l'[intervalle de rinçage], le post-rinçage n'est déclenché que pendant la différence par rapport au [temps de rinçage] (point de menu 46). 	<ul style="list-style-type: none"> • Pour le remplissage du siphon en cas de faibles fréquences d'utilisation • Pour évacuer l'eau stagnante dans la conduite (fonction hygiénique, éviter la stagnation) 	[0] = Arrêt [1] = Commandé par l'utilisateur [2] = Commandé par intervalles [3] = Rinçage différentiel	[1]
35 [LightMode] [LightMode]	<p>Mode d'éclairage</p> <ul style="list-style-type: none"> • Arrêt : L'éclairage de la plaque de déclenchement est toujours éteint et ne s'allume pas non plus lorsqu'une personne s'approche du WC. • Marche : L'éclairage de la plaque de déclenchement est toujours allumé, même lorsqu'une personne s'éloigne du WC et qu'elle quitte les lieux. • Automatique : L'éclairage de la plaque de déclenchement s'allume lorsqu'une personne s'approche des WC et s'éteint lorsqu'elle s'en éloigne. 	–	[0] = Arrêt [1] = Marche [2] = Automatique	[2]

Point de menu [EN] [DE]	Description	Application	Valeur	Réglage d'usine
Paramètres				
40 [FishTime] [Spülzeit]	<p>Sigma 12 cm : Temps de rinçage volume de rinçage complet</p> <p>Sigma 8 cm : Temps de rinçage volume de rinçage partiel</p> <p>Le temps de rinçage permet de régler le volume de chasse. (Les volumes de chasse sont fournis à titre indicatif et dépendent de la cuvette de WC).</p>	<ul style="list-style-type: none"> Rinçage optimal de la cuvette de WC 	<p>Sigma 12 cm : Volume de rinçage complet [0] = 4,5 l [1] = 5 l [2] = 5,5 l [3] = 6 l [4] = 6,5 l [5] = 7 l</p> <p>Sigma 8 cm : Volume de rinçage partiel [0] = 2,5 l [1] = 3 l [2] = 3,5 l [3] = 4 l [4] = 4,5 l</p>	[2]
41 [IntervalT] [IntervalZ]	<p>Intervalle de rinçage du rinçage intermittent</p> <p>La fonction du rinçage intermittent est déterminée par le point de menu 34.</p>	–	1–168 h	24 h
42 [CleanTime] [ReiniZeit]	<p>Temps de nettoyage</p> <p>Définit la durée pendant laquelle le rinçage est désactivé lorsque le point de menu 23 [CleanMode] [Reinigung] est démarré.</p>	–	1-20 min	10 min
43 [DetectRng] [ErfassDis]	<p>Taille de la cuvette de WC</p> <p>La taille de la cuvette de WC est importante pour la détection d'un utilisateur assis.</p>	–	[0] = courte [1] = moyenne [2] = longue	[1]
44 [DetectT] [VerweilZ]	<p>Temps de séjour</p> <p>Pour être reconnu comme utilisateur debout ou assis, le temps de séjour minimal dans la zone de détection Reconnaissance d'utilisateur est défini. Le temps de séjour n'est pertinent que si le déclenchement automatique du rinçage est activé.</p>	<ul style="list-style-type: none"> Empêcher les rinçages lors d'entrées inopinées d'une personne dans la zone de détection de reconnaissance d'utilisateur 	1-60 s	7 s

4 / 6

Point de menu [EN] [DE]	Description	Application	Valeur	Réglage d'usine
45 [DelayTime] [Spülverzö]	Rinçage différé Quand la personne quitte la zone de détection de reconnaissance d'utilisateur, le rinçage est déclenché après écoulement de la durée programmée. Le rinçage différé n'est pertinent que si le déclenchement du rinçage automatique est activé.	–	1–15 s	3 s
46 [HygFlshT] [HygFlshT]	Temps de rinçage du rinçage intermittent La fonction du rinçage intermittent est déterminée par le point de menu 34.	–	1-200 s	5 s
47 [T LightOn] [T LightOn]	Délai de temporisation avant l'allumage de l'éclairage Il s'agit de la durée pendant laquelle une personne doit séjourner dans la zone de détection de présence afin que l'éclairage de la plaque de déclenchement se commut.	<ul style="list-style-type: none"> Pour éviter que l'éclairage de la plaque de déclenchement ne s'allume au passage de personnes 	[1–30] [1] = 1 s [10] = 5 s [30] = 15 s	[1]
48 [RunOnTime] [NachlaufZ]	Temporisation à l'arrêt de l'éclairage L'éclairage de la plaque de déclenchement reste allumé pour un temps correspondant à la valeur de saisie après que l'utilisateur a quitté la zone de détection de présence.	–	1-20 s	2 s
49 [Color] [Color]	Couleur de lumière La couleur de lumière de l'éclairage de la plaque de déclenchement peut être sélectionnée.	–	[0] = Bleu [1] = Turquoise [2] = Magenta [3] = Orange [4] = Jaune	[0]
50 [RngPresen] [RngPresen]	Zone de détection de présence Définit la distance à laquelle une personne est détectée. L'éclairage de la plaque de déclenchement s'allume lorsqu'une personne a été détectée.	–	[0–4] [0] = courte [2] = moyenne [4] = longue	[2]
51 [RngManual] [RngManual]	Régler la distance de détection pour déclenchement manuel du rinçage Définit la distance à laquelle une main est détectée pour le déclenchement du rinçage.	–	[0–4] [0] = courte [2] = moyenne [4] = longue	[2]

Point de menu [EN] [DE]	Description	Application	Valeur	Réglage d'usine
52 [SensorSel] [SensorSel]	<p>Capteur de la zone de détection La fonction [Contrôler la zone de détection] (point de menu 22) permet de contrôler la zone de détection des capteurs. Le capteur actif est sélectionné ici.</p> <ul style="list-style-type: none"> • Détection de présence : Le capteur pour la zone de détection de présence est activé. Rouge=l'utilisateur se déplace dans la zone de détection. • Reconnaissance de l'utilisateur : Le capteur pour la zone de détection de reconnaissance d'utilisateur est activé. Rouge = utilisateur détecté, Vert = utilisateur debout détecté, Bleu = utilisateur assis détecté. • Déclenchement manuel du rinçage : Le capteur pour la zone de détection de déclenchement manuel du rinçage est activé. Rouge = manœuvre manuelle détectée. 	<ul style="list-style-type: none"> • Pour tester la reconnaissance d'utilisateur 	<p>[0] Reconnaissance d'utilisateur [1] = Déclenchement manuel du rinçage [2] = Plage de détection de présence</p>	[0]

6 / 6

Tableau 2: Informations

Point de menu [EN] [DE]	Description
Compteurs	
60 [Days?] [SumBetrT?]	Nombre total de jours d'utilisation Indique le nombre de jours d'utilisation depuis la mise en service.
61 [Uses?] [SumBenut?]	Nombre total d'utilisations Indique le nombre d'utilisations depuis la mise en service.
62 [Flushes?] [SumSpül?]	Nombre total de rinçages Indique le nombre de rinçages depuis la mise en service.
63 [AutFlush?] [SumAutSp?]	Nombre total de rinçages automatiques Indique le nombre de rinçages automatiques depuis la mise en service.
64 [ManFlush?] [SumManSp?]	Nombre total de rinçages manuels Indique le nombre de rinçages manuels depuis la mise en service.
65 [FullFlsh?] [SumVollM?]	Nombre de rinçages intégraux manuels Indique le nombre de rinçages complets depuis la mise en service.
66 [PartFlsh?] [SumTeilM?]	Nombre de rinçages partiels manuels Indique le nombre de rinçages partiels depuis la mise en service.
67 [IntFlush?] [SumIntSp?]	Nombre total de rinçages par intervalles Indique le nombre de rinçages intermittents depuis la mise en service.
Informations appareil	
70 [TypeNo] [Modell-Nr]	Numéro de référence Indique le numéro de référence de la commande. Exemple : [242251001] = 242.251.00.1
71 [SWVersion] [SWVersion]	Version du microprogramme Indique la version du microprogramme de la commande. Exemple : [0312] = Version 3.12
72 [SerialNo] [Serien-Nr]	Numéro de série Indique le numéro de série de la commande.
73 [ManufDate] [ProdDatum]	Date de fabrication Indique la date de fabrication de la commande. Exemple : [1520] = semaine 15, 2020
74 [TypePower] [Netz/Batt]	Type d'alimentation Indique le type d'alimentation (pile ou secteur). Exemple : [0] = Pile / [1] = Secteur

Réglage à l'aide de l'application Geberit

Les fonctions et réglages suivants sont disponibles après l'établissement de la connexion entre une application Geberit et l'appareil :

- Utilisation :
 - Rinçage : Déclenchement d'un rinçage complet ou partiel
 - Nettoyage : Désactiver le déclenchement du rinçage pendant quelques minutes
- Réglage des paramètres et fonctions → voir tableau 3 : « Réglages »
- Affichage d'informations concernant l'appareil, p. ex. la version du microprogramme → voir tableau 4: « Informations »
- Affichage de valeurs statistiques sur l'utilisation → voir tableau 4 : « Informations »
- Exportation d'informations concernant l'appareil et de valeurs statistiques
- Affichage de messages d'erreur
- Exécution de mises à jour du microprogramme
- Enregistrer et transmettre des pré-réglages

Les réglages peuvent être enregistrés dans l'application Geberit sous forme de pré-réglages et être transférés sur d'autres appareils de même type.

Tableau 3: Réglages

Point de menu	Description	Application	Valeur	Réglage d'usine
Utilisation				
[Rinçage]	Déclenche un rinçage partiel ou complet.	• Pour le test de fonctionnement de l'élévateur	Marche/Arrêt	–
[Nettoyage]	Le déclenchement du rinçage est désactivé pendant le [temps de nettoyage].	• Pour nettoyer la plaque de déclenchement et le WC sans écoulement d'eau	Marche/Arrêt	–
	[Temps de nettoyage]	–	1-20 min	10 min
Nom et mot de passe				
[Nom]	Un nom peut être attribué à chaque appareil.	• Pour identifier l'appareil	–	–
[Mot de passe]	Un mot de passe peut être attribué à chaque appareil.	• Pour protéger l'appareil contre tout accès non autorisé	–	–
Commandes				
[Bloquer le rinçage]	Le déclenchement du rinçage est bloqué pendant 10 heures. La fonction peut être arrêtée prématurément. La fonction s'arrête automatiquement au bout de 10 heures.	• Pour exécuter des travaux de maintenance	Marche/Arrêt	–

Point de menu	Description	Application	Valeur	Réglage d'usine
Fonctions				
[Rinçage intermittent]	Activer le rinçage intermittent <ul style="list-style-type: none"> • Commandé par l'utilisateur : un rinçage est déclenché à la fin de l'[intervalle de rinçage], l'intervalle de rinçage étant réinitialisé à chaque utilisation. Le temps de rinçage est déterminé par la valeur [Temps de rinçage]. • Piloté par intervalles : un rinçage est déclenché à la fin de l'[intervalle de rinçage], indépendamment de l'utilisation. Le temps de rinçage est déterminé par la valeur [Temps de rinçage]. • Rinçage différentiel : un rinçage est déclenché à la fin de l'[intervalle de rinçage], indépendamment de l'utilisation. Si des rinçages ont déjà été réalisés pendant l'[intervalle de rinçage], le post-rinçage n'est déclenché que pendant la différence par rapport au [temps de rinçage]. 	<ul style="list-style-type: none"> • Pour le remplissage du siphon en cas de faibles fréquences d'utilisation • Pour évacuer l'eau stagnante dans la conduite (fonction hygiénique, éviter la stagnation) 	[Arrêt], [commandé par l'utilisateur], [commandé par intervalles], [rinçage différentiel]	[Arrêt]
	[Temps de rinçage]	–	1-200 s	5 s
	[Intervalle de rinçage]	–	1–168 h	24 h
	[Volume de chasse] Le volume de chasse du rinçage intermittent est calculé à partir du [temps de rinçage] ci-dessus et des [réglages Volume de chasse].	• Indication du volume de chasse	–	–
[Rinçage à la mise sous tension]	Un rinçage est déclenché à l'activation de la tension secteur.	<ul style="list-style-type: none"> • Pour le déclenchement centralisé du rinçage • Pour confirmer le bon fonctionnement 	Marche/Arrêt	Arrêt
[Prérinçage]	Lors de la détection de l'utilisateur, un rinçage partiel est déclenché.	<ul style="list-style-type: none"> • Pour arroser la cuvette de WC avant l'utilisation afin d'éviter les dépôts 	Marche/Arrêt	Arrêt
[Rinçage automatique]	Un rinçage se déclenche automatiquement au moment où l'utilisateur s'éloigne du WC. Un déclenchement manuel du rinçage n'est plus nécessaire.	<ul style="list-style-type: none"> • Il n'est pas nécessaire de toucher la plaque de déclenchement pour des raisons d'hygiène. 	Marche/Arrêt	Marche

Point de menu	Description	Application	Valeur	Réglage d'usine
[Réglage du volume de chasse]	[Rinçage complet] Ce volume de chasse permet de régler le temps d'ouverture du mécanisme de chasse pour le rinçage complet. (Les volumes de chasse sont fournis à titre indicatif et dépendent de la cuvette de WC).	<ul style="list-style-type: none"> • Rinçage optimal de la cuvette de WC • Pour la fonction statistique • Pour calculer le volume de chasse du rinçage intermittent 	4,5 l 5 l 5,5 l 6 l 6,5 l	6 l
	[Rinçage partiel (statistiques)] Pour calculer la consommation d'eau, il convient d'indiquer le volume de chasse du rinçage partiel. Le volume de chasse du rinçage partiel peut être réglé sur le mécanisme de chasse.	<ul style="list-style-type: none"> • Pour la fonction statistique • Pour calculer le volume de chasse du rinçage intermittent 	1-5 l	2,5 l
	[Pression d'alimentation (statistique)] Pour calculer la consommation d'eau, il convient d'indiquer la pression d'alimentation dans la conduite d'alimentation.	<ul style="list-style-type: none"> • Pour la fonction statistique • Pour calculer le volume de chasse du rinçage intermittent 	0,5–10 bars	3 bar
[Rinçage différé]	Quand la personne quitte la zone de détection de reconnaissance d'utilisateur, le rinçage est déclenché après écoulement de la durée programmée. Le rinçage différé n'est pertinent que si le déclenchement du rinçage automatique est activé.	–	1–15 s	3 s
[Temps de séjour]	Pour être reconnu comme utilisateur debout ou assis, le temps de séjour minimal dans la zone de détection Reconnaissance d'utilisateur est défini. Le temps de séjour n'est pertinent que si le déclenchement automatique du rinçage est activé.	<ul style="list-style-type: none"> • Empêcher les rinçages lors d'entrées inopinées d'une personne dans la zone de détection de reconnaissance d'utilisateur 	1-60 s	7 s

3 / 5

Point de menu	Description	Application	Valeur	Réglage d'usine
[Zone de détection]	<p>Dès qu'un objet se trouve dans l'une des zones de détection, cela est indiqué dans l'application et avec la couleur de lumière correspondante. Aucun rinçage n'est déclenché. La fonction s'arrête automatiquement après 10 minutes.</p> <ul style="list-style-type: none"> Reconnaissance de l'utilisateur : Le capteur pour la zone de détection de reconnaissance d'utilisateur est activé. Rouge = utilisateur détecté, Vert = utilisateur debout détecté, Bleu = utilisateur assis détecté. Déclenchement manuel du rinçage : Le capteur pour la zone de détection de déclenchement manuel du rinçage est activé. Rouge = manœuvre manuelle détectée. Détection de présence : Le capteur pour la zone de détection de présence est activé. Rouge=l'utilisateur se déplace dans la zone de détection. 	<ul style="list-style-type: none"> Pour tester la reconnaissance d'utilisateur 	[Reconnaissance d'utilisateur], [déclenchement manuel du rinçage], [plage de détection de présence]	—
	La [zone de détection] peut être adaptée sur 3 niveaux.	<ul style="list-style-type: none"> Pour optimiser la zone de détection 	Courte Moyenne Longue	Moyenne

Point de menu	Description	Application	Valeur	Réglage d'usine
[Éclairage de la plaque de déclenchement]	[Mode d'éclairage] <ul style="list-style-type: none"> • Arrêt : L'éclairage de la plaque de déclenchement est toujours éteint et ne s'allume pas non plus lorsqu'une personne s'approche du WC. • Marche : L'éclairage de la plaque de déclenchement est toujours allumé, même lorsqu'une personne s'éloigne du WC et qu'elle quitte les lieux. • Automatique : L'éclairage de la plaque de déclenchement s'allume lorsqu'une personne s'approche des WC et s'éteint lorsqu'elle s'en éloigne. 	–	[Désactivé], [activé], [automatique]	[Automatique]
	[Couleur de lumière] La couleur de lumière de l'éclairage de la plaque de déclenchement peut être sélectionnée.	–	[Bleu], [turquoise], [magenta], [orange], [jaune]	[Bleu]
	[Temporisation à l'arrêt de l'éclairage] L'éclairage de la plaque de déclenchement reste allumé pour un temps correspondant à la valeur de saisie après que l'utilisateur a quitté la zone de détection de présence.	–	1-20 s	2 s
	[Délai de temporisation] Il s'agit de la durée pendant laquelle une personne doit séjourner dans la zone de détection de présence afin que l'éclairage de la plaque de déclenchement se commut.	<ul style="list-style-type: none"> • Pour éviter que l'éclairage de la plaque de déclenchement ne s'allume au passage de personnes 	1–15 s	1 s
[Enregistrer comme préréglage]	Les réglages actuels sont enregistrés dans l'application et peuvent être transmis à d'autres appareils de même type.	<ul style="list-style-type: none"> • Pour la mise en service de plusieurs appareils avec les mêmes réglages 	–	–
[Redémarrer l'appareil mobile]	La commande de WC redémarre.	<ul style="list-style-type: none"> • Pour l'élimination de dysfonctionnements 	–	–
[Réglages d'usine]	Toutes les fonctions sont réinitialisées aux réglages d'usine.	<ul style="list-style-type: none"> • Pour l'élimination de dysfonctionnements 	–	–

5 / 5

Tableau 4: Information

Point de menu Application Geberit	Description
Informations	
[Numéro de référence]	Indique le numéro de référence de la commande de WC.
[Version du microprogramme]	Indique la version du microprogramme de la commande.
[Numéro de série]	Indique le numéro de série de la commande.
[Date de fabrication]	Indique la date de fabrication de la commande.
[Type d'alimentation]	Indique le type d'alimentation (pile ou secteur).
Statistiques	
[Statistiques]	Indique différentes informations telles que le nombre d'utilisations ou la consommation d'eau dans la période de temps souhaitée.
Compteurs	
[Total des jours de fonctionnement]	Indique le nombre de jours d'utilisation depuis la mise en service.
[Jours d'utilisation depuis la dernière mise en marche]	Indique le nombre de jours d'utilisation depuis la dernière mise en marche.
[Total des utilisations]	Indique le nombre d'utilisations depuis la mise en service.
[Utilisations depuis la dernière mise en marche]	Indique le nombre d'utilisations depuis la dernière mise en marche.
[Total des rinçages]	Indique le nombre de rinçages depuis la mise en service.
[Rinçages depuis la dernière mise en marche]	Indique le nombre de rinçages depuis la dernière mise en marche.
[Total des rinçages automatiques]	Indique le nombre de rinçages automatiques depuis la mise en service.
[Rinçages automatiques depuis la dernière mise en marche]	Indique le nombre de rinçages automatiques depuis la dernière mise en marche.
[Total des rinçages manuels]	Indique le nombre de rinçages manuels depuis la mise en service.
[Rinçages manuels depuis la dernière mise en marche]	Indique le nombre de rinçages manuels depuis la dernière mise en marche.
[Total des rinçages complets]	Indique le nombre de rinçages manuels avec volume de rinçage complet depuis la mise en service.
[Rinçages complets depuis la dernière mise en marche]	Indique le nombre de rinçages manuels avec volume de rinçage complet depuis la dernière mise en marche.
[Total des rinçages partiels]	Indique le nombre de rinçages manuels avec volume partiel depuis la mise en service.
[Rinçages partiels depuis la dernière mise en marche]	Indique le nombre de rinçages manuels avec volume partiel depuis la dernière mise en marche.
[Total des rinçages intermittents]	Indique le nombre de rinçages intermittents depuis la mise en service.
[Rinçages intermittents depuis la dernière mise en marche]	Indique le nombre de rinçages intermittents depuis la dernière mise en marche.

Élimination

Substances

Ce produit est conforme aux exigences de la directive 2011/65/UE (RoHS) (limitation de l'utilisation de certaines substances dangereuses dans les équipements électriques et électroniques).

Élimination des déchets d'équipements électriques et électroniques



Le symbole de la poubelle barrée signifie que les anciens appareils électriques et électroniques ne doivent pas être jetés avec les déchets non triés, mais être éliminés séparément des déchets ménagers. Les utilisateurs finaux sont tenus par la loi de retourner les appareils usagés aux organismes publics chargés de l'élimination des déchets, aux distributeurs ou à Geberit pour qu'ils soient éliminés de manière appropriée. De nombreux distributeurs sont tenus de reprendre gratuitement les appareils électriques et électroniques usagés. Pour un retour à Geberit, il convient de prendre contact avec la société de distribution ou de service compétente.

Les piles et accumulateurs usagés ainsi que les lampes accessibles doivent être retirés de l'appareil avant son dépôt en déchetterie ou centre d'élimination des déchets.

Si des données personnelles sont stockées dans l'appareil usagé, il incombe aux utilisateurs finaux de les effacer avant de l'éliminer.

Informazioni sul presente documento

Il presente documento si applica alla manutenzione professionale del comando per WC Geberit con azionamento del risciacquo di tipo elettronico, funzionamento a rete, placca di comando Sigma80.

Il presente documento si applica alla versione di questo comando per WC con interfaccia Bluetooth®. Questo comando per WC è contrassegnato sulla targhetta con la dicitura “BAWC-11-A” e il logo Geberit Connect.

Gruppo target

La manutenzione e la riparazione di questo prodotto possono essere eseguite soltanto da persone addestrate. Una persona addestrata è una persona che, per la sua istruzione professionale, la sua formazione e/o la sua esperienza, è in grado di riconoscere i rischi ed evitare i pericoli derivanti dall'utilizzo del prodotto.


Utilizzo conforme

Il comando per WC Geberit con azionamento elettronico del risciacquo, funzionamento a rete, placca di comando Sigma80 è destinato all'azionamento del risciacquo nella cassetta di risciacquo da incasso Geberit Sigma.

Avvertenze di sicurezza

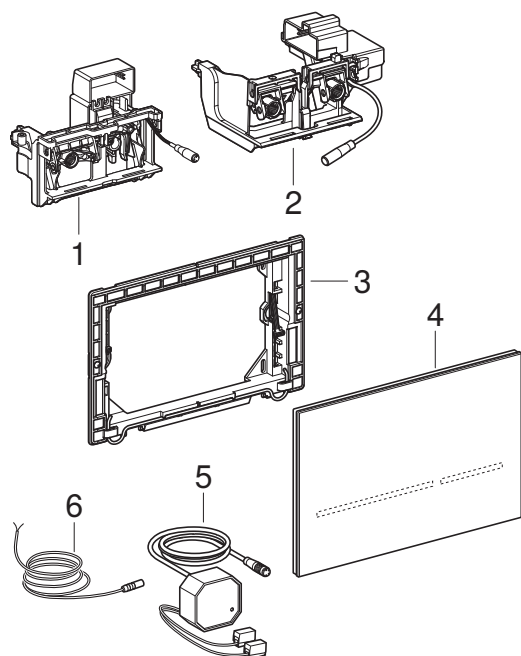
- Per la riparazione, utilizzare esclusivamente pezzi di ricambio originali.
- Non eseguire alcuna modifica o installazione aggiuntiva sul prodotto.

Panoramica dei livelli di pericolo e dei simboli nelle presenti istruzioni

Livelli di pericolo e simboli	
ATTENZIONE	Indica un pericolo che, se non evitato, può causare danni materiali.
	Indica un'informazione importante.

Descrizione del prodotto

Struttura



- 1 Dispositivo di sollevamento per cassetta di risciacquo da incasso Geberit Sigma 8 cm
- 2 Dispositivo di sollevamento per cassetta di risciacquo da incasso Geberit Sigma 12 cm
- 3 Telaio di fissaggio
- 4 Placca di comando Geberit Sigma80
- 5 Alimentatore
- 6 Cavo elettrico per tasto esterno

Dati tecnici

Tensione nominale	85–240 V CA
Frequenza di rete	50–60 Hz
Tensione d'esercizio	12 V DC
Massima potenza assorbita	4 W
Potenza assorbita in standby	0,15 W
Grado di protezione	IP45
Impostazione predefinita periodo di permanenza	7 s
Campo di regolazione periodo di permanenza	1–60 s
Impostazione predefinita tempo di risciacquo ad intervallo	5 s
Campo di regolazione tempo di risciacquo ad intervallo	1–200 s
Impostazione predefinita risciacquo ad intervallo	Off
Campo di regolazione risciacquo ad intervallo	1–168 h
Tecnologia radio	Bluetooth® Low Energy ¹⁾
Campo di frequenza	2400–2483,5 MHz
Massima potenza di uscita	4 dBm

¹⁾ Il marchio Bluetooth® e i suoi loghi sono proprietà di Bluetooth SIG, Inc. e vengono utilizzati da Geberit sotto licenza.

Dichiarazione di conformità UE semplificata

Con la presente, Geberit International AG dichiara che il tipo di apparecchiatura radio comando per WC Geberit con azionamento elettronico del risciacquo, funzionamento a rete, placca di comando Sigma80, soddisfa la direttiva 2014/53/UE.

Il testo completo della dichiarazione di conformità UE è disponibile al seguente indirizzo Internet: <https://doc.geberit.com/971337000.pdf>.

Principio di funzionamento

Dietro alla placca di comando del comando per WC si trovano vari sensori ad infrarossi. Questi sensori scansionano diversi campi rilevazione.

Il campo rilevazione del rilevatore di presenza (1) misura se un utente si trova davanti al comando per WC in posizione seduta o eretta. In questo campo non deve esserci la presenza continua di un oggetto (parete, tenda ecc.). Una volta rilevato un utente in posizione seduta, l'azionamento manuale del risciacquo viene disattivato. In questo modo si impedisce che, appoggiandosi indietro durante l'utilizzo, venga attivato un risciacquo involontario.

Se con la mano si oltrepassa la soglia del campo rilevazione dell'azionamento manuale del risciacquo (2), il comando per WC attiva un risciacquo parziale o completo. L'azionamento manuale del risciacquo è possibile solo se una persona si trova nel campo di rilevamento presenza (3).

Il campo di rilevamento presenza (3) rileva la zona davanti al vaso. Non appena una persona accede a questo campo rilevazione, i tasti di comando iniziano a illuminarsi e segnalano in questo modo la disponibilità del comando per WC.

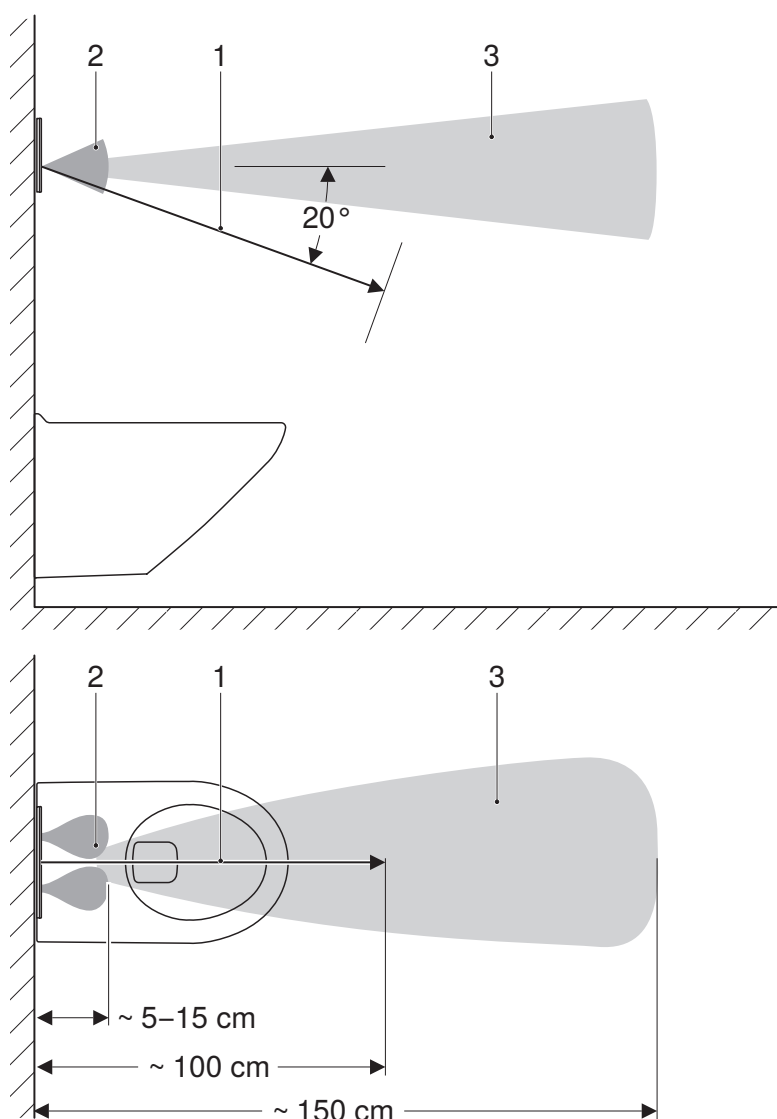


Figura 1: Campi rilevazione

- 1 Campo rilevazione del rilevatore di presenza
- 2 Campo rilevazione azionamento manuale del risciacquo
- 3 Campo di rilevamento presenza

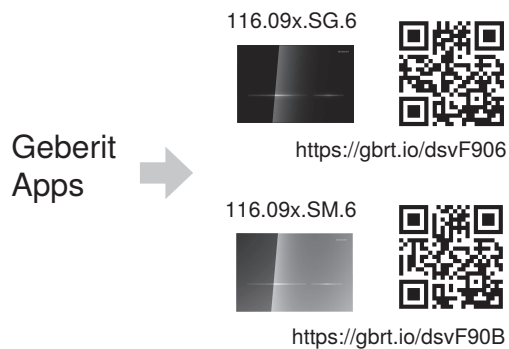
App Geberit

Per il comando, le impostazioni e la manutenzione sono disponibili diverse app Geberit. Le app comunicano con l'apparecchio tramite un'interfaccia Bluetooth®.

Le app Geberit sono disponibili gratuitamente per smartphone Android e iOS nei relativi App Store.

Collegamento con l'apparecchio

- ▶ Scansionare il codice QR e attenersi alle istruzioni indicate sulla landing page.



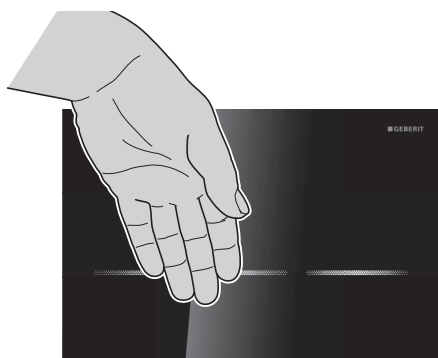
Comando risciacquo

Attivazione del risciacquo manuale

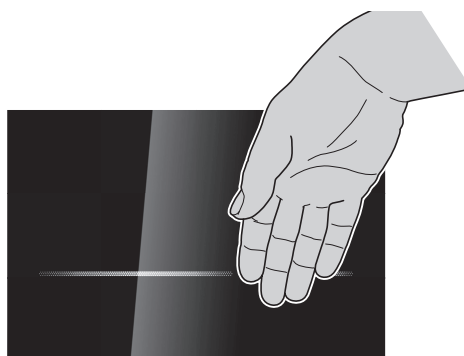
Quando ci si avvicina al WC, i due tasti presenti sulla placca di comando iniziano ad accendersi. Il risciacquo manuale viene attivato tenendo una mano davanti a uno dei due tasti.

Per attivare un risciacquo, tenere la mano a circa 15 cm davanti a uno dei due tasti. La placca di comando non deve essere toccata.

- 1 Per un risciacquo completo, tenere la mano circa 0,5–1 secondi davanti al tasto di comando lungo a sinistra.



- 2 Per un risciacquo parziale, tenere la mano circa 0,5–1 secondi davanti al tasto di comando corto a destra.



È possibile attivare un risciacquo a scopo di test anche tramite l'applicazione Geberit.

Regolazioni con l'applicazione Geberit

È possibile eseguire le seguenti regolazioni mediante un'applicazione Geberit:

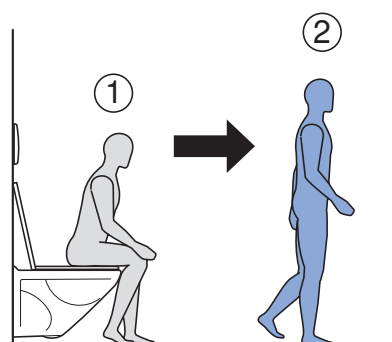
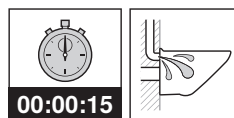
- Impostare il colore luce dei tasti
- Impostare la funzione dell'illuminazione dei tasti
- Attivare la modalità di pulizia
- Disattivare l'azionamento automatico del risciacquo

→ Vedere "Regolazioni con l'applicazione Geberit", pagina 91.

Attivazione del risciacquo automatico

Un risciacquo automatico viene attivato quando ci si allontana dal WC.

- Allontanarsi dal campo rilevazione del rilevatore di presenza.



L'azionamento automatico del risciacquo è attivato in fabbrica. Può essere disattivato in qualsiasi momento con un'app Geberit.

Eliminazione dei malfunzionamenti

Malfunzionamento	Causa	Rimedio
Risciacqui errati (troppo anticipati, troppo ritardati, accidentali)	Placca di comando sporca o bagnata	► Pulire o asciugare la placca di comando.
	Placca di comando graffiata	► Sostituire la placca di comando.
L'acqua scorre continuamente nel vaso WC.	Guasto del software	► Interrompere l'alimentazione elettrica (fusibile dell'abitazione) per 10 secondi. ► Riavviare il comando per WC con l'applicazione Geberit.
	La guarnizione piatta della campana di risciacquo nella cassetta di risciacquo è difettosa	► Sostituire la guarnizione piatta.
	Rubinetto a galleggiante nella cassetta di risciacquo difettoso	► Sostituire il rubinetto a galleggiante.
Risciacquo del vaso WC non soddisfacente.	Quantità di risciacquo regolate in modo errato	► Impostare il risciacquo completo sulla batteria di scarico. ► Impostare il risciacquo parziale con il telecomando per la manutenzione Geberit o con l'applicazione Geberit.
	Vaso WC calcificato	► Decalcificare il vaso WC.
Il risciacquo viene attivato senza comando manuale quando ci si allontana dal WC.	Azionamento automatico del risciacquo attivo	► Attivare o disattivare l'azionamento automatico del risciacquo con l'applicazione Geberit.
I tasti lampeggiano con luce rossa.	Il comando per WC attende fino a quando tutti gli oggetti (utensili, persone, tenda, ecc.) si trovano al di fuori del campo rilevazione del rilevatore di presenza (ca. 1 m davanti alla placca di comando). In seguito l'ambiente viene nuovamente misurato.	► Rimuovere gli oggetti dal campo rilevazione del rilevatore di presenza.
L'illuminazione dei tasti si accende quando ci si avvicina al WC, ma non è possibile attivare alcun risciacquo.	Guasto del software	► Interrompere l'alimentazione elettrica (fusibile dell'abitazione) per 10 secondi. ► Riavviare il comando per WC con l'applicazione Geberit.
	Placca di comando sporca	► Pulire la placca di comando.
	Spina del dispositivo di sollevamento non inserita correttamente	► Controllare il connettore tra il dispositivo di sollevamento e il comando.
	Dispositivo di sollevamento difettoso	► Sostituire il dispositivo di sollevamento.

Malfunzionamento	Causa	Rimedio
L'illuminazione dei tasti non si accende quando ci si avvicina al WC, e non è possibile attivare alcun risciacquo.	Mancanza di corrente	► Verificare l'alimentazione elettrica (fusibile dell'abitazione).
	Alimentatore difettoso (LED verde non acceso)	► Sostituire l'alimentatore.
	La spina dell'alimentatore non è inserita correttamente	► Controllare il connettore tra l'alimentatore e il comando.
	Guasto del software	► Interrompere l'alimentazione elettrica (fusibile dell'abitazione) per 10 secondi. ► Riavviare il comando per WC con l'applicazione Geberit.
	Comando difettoso	► Sostituire la placca di comando.
L'illuminazione dei tasti non si accende quando ci si avvicina al WC, ma è possibile attivare un risciacquo.	Illuminazione dei tasti disattivata	► Attivare l'illuminazione dei tasti con l'applicazione Geberit.
L'illuminazione dei tasti non si spegne quando l'utente si allontana (dopo più di 15 minuti).	Illuminazione dei tasti sempre attiva	► Disattivare l'illuminazione dei tasti con l'applicazione Geberit.
	Oggetto all'interno del campo rilevazione del rilevatore di presenza (ca. 1 m davanti alla placca di comando)	► Rimuovere l'oggetto dal campo rilevazione del rilevatore di presenza.
	Nuovo oggetto all'interno del campo di rilevamento presenza (ca. 1,5 m dalla placca di comando)	► Attendere 15 minuti, l'ambiente viene misurato di nuovo.

2 / 2

Manutenzione

Struttura del capitolo manutenzione

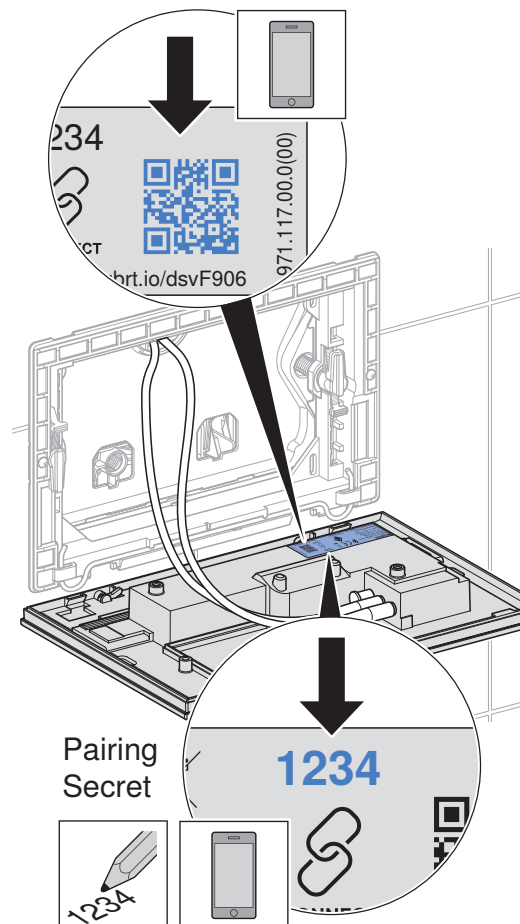
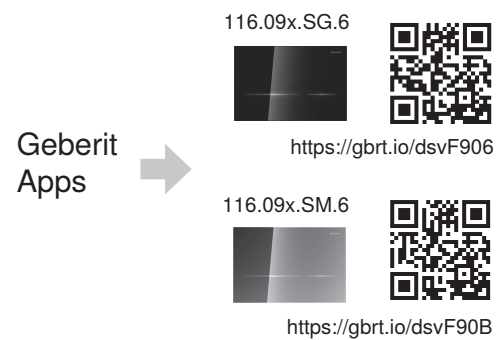
Le istruzioni di comportamento indicate nel presente capitolo devono essere eseguite insieme alle sequenze di illustrazioni nell'allegato. Nell'istruzione di comportamento si rimanda alla sequenza di illustrazioni relativa.

Manutenzione da parte di una persona addestrata

Gli interventi di assistenza descritti nei capitoli seguenti devono essere eseguiti esclusivamente da una persona addestrata.

Sostituzione della placca di comando

- 1** Smontare la placca di comando. → Vedere la sequenza di illustrazioni **1**, pagina 684.
- 2** Smaltire a regola d'arte la placca di comando difettosa.
- 3** Se necessario, installare l'applicazione Geberit e annotare il Pairing Secret della nuova placca di comando.



- 4** Montare la nuova placca di comando. → Vedere la sequenza di illustrazioni **4**, pagina 687.
- 5** Mettere in funzione il comando per WC: allontanarsi di più di 2 m dalla placca di comando.
 - ✓ Non appena il comando ha rilevato l'ambiente, i tasti di comando lampeggiano 3 volte. Il comando per WC è pronto per l'entrata in esercizio.
- 6** Controllare il funzionamento: avvicinarsi di più di 1,5 m alla placca di comando.
 - ✓ I tasti di comando si illuminano.
- 7** Per attivare un risciacquo completo, tenere la mano davanti al tasto di comando lungo a sinistra.
- 8** Per attivare un risciacquo parziale, tenere la mano davanti al tasto di comando corto a destra.
- 9** Se necessario, eseguire le regolazioni con l'applicazione Geberit.

Sostituzione del dispositivo di sollevamento

La procedura è identica per cassette di risciacquo da incasso Geberit Sigma 12 cm e 8 cm.

- 1** Smontare la placca di comando. → Vedere la sequenza di illustrazioni **1**, pagina 684.
- 2** Smontare il telaio di fissaggio, la placca di protezione e il dispositivo di sollevamento. → Vedere la sequenza di illustrazioni **2**, pagina 685.
- 3** Smaltire a regola d'arte il dispositivo di sollevamento difettoso.
- 4** Montare il dispositivo di sollevamento, la placca di protezione e il telaio di fissaggio. → Vedere la sequenza di illustrazioni **3**, pagina 686.
- 5** Montare la placca di comando. → Vedere la sequenza di illustrazioni **4**, pagina 687.
- 6** Mettere in funzione il comando per WC: allontanarsi di più di 2 m dalla placca di comando.

- ✓ Non appena il comando ha rilevato l'ambiente, i tasti di comando lampeggiano 3 volte. Il comando per WC è pronto per l'entrata in esercizio.

- 7** Controllare il funzionamento: avvicinarsi di più di 1,5 m alla placca di comando.
 - ✓ I tasti di comando si illuminano.
- 8** Per attivare un risciacquo completo, tenere la mano davanti al tasto di comando lungo a sinistra.
- 9** Per attivare un risciacquo parziale, tenere la mano davanti al tasto di comando corto a destra.

Pulizia e manutenzione

ATTENZIONE

Danni superficiali causati da prodotti per la pulizia aggressivi e abrasivi

- ▶ Non utilizzare prodotti per la pulizia che contengano cloro o acido, oppure che siano abrasivi o corrosivi.

i Per la pulizia, Geberit consiglia di utilizzare il set per la pulizia Geberit AquaClean (art. no. 242.547.00.1).

Per la pulizia della placca di comando, si può sospendere l'azionamento del risciacquo per qualche minuto utilizzando un'app Geberit.

- 1** Pulire le superfici con un panno morbido e un prodotto per la pulizia liquido delicato.
- 2** Asciugare le superfici con un panno morbido.

Esecuzione delle regolazioni

Queste regolazioni devono essere effettuate da una persona addestrata al momento della messa in funzione.

Tutte le funzioni o regolazioni possono essere eseguite con un'applicazione Geberit o con il telecomando per la manutenzione Geberit. Non sono possibili regolazioni manuali tramite il sensore ad infrarossi.

Regolazioni con il telecomando per la manutenzione Geberit

L'interfaccia a infrarossi per la comunicazione con il telecomando per la manutenzione Geberit si trova direttamente sopra il tasto di comando corto a destra. Per effettuare le regolazioni, il telecomando per la manutenzione Geberit deve essere rivolto verso l'interfaccia a infrarossi a una distanza di 20-30 cm ed essere impostato sulla modalità bidirezionale.

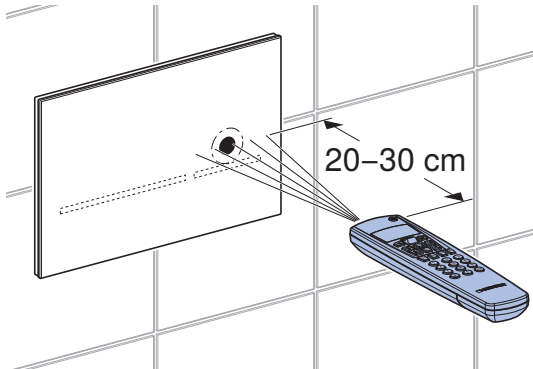


Figura 2: Comando con il telecomando per la manutenzione Geberit

Con il telecomando per la manutenzione Geberit, sono disponibili le seguenti funzioni e regolazioni:

- Comando:
 - Risciacquo: attivazione di un risciacquo completo o parziale
 - Pulizia: soppressione dell'azionamento del risciacquo per alcuni minuti
- Regolazione di parametri e funzioni → vedere tabella 1: “Regolazioni”
- Visualizzazione di informazioni sull'apparecchio → vedere tabella 2: “Informazioni”
- Visualizzazione di valori statistici sull'utilizzo → vedere tabella 2: “Informazioni”

Nella seguente tabella, i numeri e le definizioni contenuti nella colonna “Punto menu” corrispondono alla visualizzazione che appare sul telecomando per la manutenzione Geberit. Per ulteriori informazioni in merito, consultare le istruzioni per l'uso del telecomando per la manutenzione Geberit.

Tabella 1: Regolazioni

Punto menu [EN] [DE]	Descrizione	Applicazione	Valore	Imposta- zione pre- definita
Comandi				
20 [FullFlush] [VollMenge]	Attivare il risciacquo completo Attiva un risciacquo completo.	• Per la verifica del funzionamento del dispositivo di sollevamento	Avvio = <OK>	–
21 [PartFlush] [TeilMenge]	Attivare il risciacquo parziale Attiva un risciacquo parziale.	• Per la verifica del funzionamento del dispositivo di sollevamento	Avvio = <OK>	–

Punto menu [EN] [DE]	Descrizione	Applicazione	Valore	Imposta- zione pre- definita
22 [RangeTest] [TestErfas]	Verificare il campo rilevazione Non appena un oggetto si trova in uno dei campi rilevazione, questo viene indicato con il colore luce corrispondente. Non viene attivato alcun risciacquo. Dopo 10 min. la funzione si disattiva automaticamente. Il sensore attivo per il campo rilevazione viene selezionato con il punto menu 52.	<ul style="list-style-type: none"> Per la verifica dell'identificazione utente 	Avvio = <OK>	–
23 [CleanMode] [Reinigung]	Attivare la modalità di pulizia L'azionamento del risciacquo viene soppresso per il [tempo di pulizia] (punto menu 42). La funzione viene arrestata in occasione di un nuovo tentativo di collegamento con il telecomando per la manutenzione Geberit.	<ul style="list-style-type: none"> Per la pulizia della placca di comando e del vaso senza che scorra acqua 	Avvio = <OK>	–
24 [BlocFlush] [Blockiere]	Blocco risciacquo L'azionamento del risciacquo viene bloccato per 10 h. La funzione viene arrestata in occasione di un nuovo tentativo di collegamento con il telecomando per la manutenzione Geberit. Dopo 10 h la funzione si disattiva automaticamente.	<ul style="list-style-type: none"> Per l'esecuzione di interventi di manutenzione 	Avvio = <OK>	–
25 [FactorySet] [Werkeinst]	Impostazione predefinita Tutte le funzioni vengono riportate all'impostazione predefinita.	<ul style="list-style-type: none"> In caso di anomalie di funzionamento 	Avvio = <OK> Confermare = <R>, <OK>	–
Programmi				
30 [AutFlshEn] [AutFlshEn]	Abilitare il risciacquo automatico Un risciacquo viene attivato automaticamente quando ci si allontana dal vaso. Un azionamento manuale del risciacquo non è più necessario.	<ul style="list-style-type: none"> Igiene, non è necessario toccare la placca di comando. 	On = <ON> Off = <OFF>	On
31 [ManFlshEn] [FreiManSp]	Abilitare il risciacquo manuale Tenendo una mano a poca distanza dal sensore ad infrarossi è possibile attivare un risciacquo manuale anticipato.	–	On = <ON> Off = <OFF>	On
32 [PowOnFlsh] [NetzEinSp]	Attivare il risciacquo automatico ad allacciamento rete elettrica Dopo l'inserimento della tensione di rete viene attivato un risciacquo.	<ul style="list-style-type: none"> Per l'azionamento centrale del risciacquo Per la conferma della funzione 	On = <ON> Off = <OFF>	Off

Punto menu [EN] [DE]	Descrizione	Applicazione	Valore	Imposta- zione pre- definita
33 [PreFlush] [Vorspüln]	Attivare il prerisciacquo Quando viene rilevato l'utente viene attivato un risciacquo parziale.	<ul style="list-style-type: none"> Per bagnare il vaso WC prima dell'utilizzo al fine di evitare depositi 	On = <ON> Off = <OFF>	Off
34 [IntFlushM] [IntFlushM]	Attivare il risciacquo ad intervallo <ul style="list-style-type: none"> Controllato dall'utente: Un risciacquo viene attivato al termine dell'[intervallo di risciacquo] (punto menu 41), nel qual caso l'intervallo di risciacquo viene riavviato con ogni utilizzo. Il tempo di risciacquo viene determinato dal valore [Tempo di risciacquo] (punto menu 46). Controllato ad intervallo: Al termine dell'[intervallo di risciacquo] (punto menu 41) viene attivato un risciacquo, indipendentemente dagli utilizzi. Il tempo di risciacquo viene determinato dal valore [Tempo di risciacquo] (punto menu 46). Risciacquo differenziale: Al termine dell'[intervallo di risciacquo] (punto menu 41) viene attivato un risciacquo, indipendentemente dagli utilizzi. Se entro l'[intervallo di risciacquo] sono già stati effettuati dei risciacqui, viene scaricata solo una quantità d'acqua pari alla differenza rispetto al [tempo di risciacquo] (punto menu 46). 	<ul style="list-style-type: none"> Per rabboccare il sifone in caso di basse frequenze di utilizzo Per il risciacquo dell'acqua ferma nella condotta (funzione d'igiene, per impedire la stagnazione) 	[0] = Off [1] = controllato dall'utente [2] = controllato ad intervallo [3] = risciacquo differenziale	[1]
35 [LightMode] [LightMode]	Modalità di illuminazione <ul style="list-style-type: none"> Off: L'illuminazione dei tasti è sempre spenta e non si accende neppure quando una persona si avvicina al vaso. On: L'illuminazione dei tasti è sempre accesa anche quando una persona si allontana dal vaso e quando esce dal locale. Automatico: L'illuminazione dei tasti si accende quando una persona si avvicina al vaso e si spegne quando si allontana. 	—	[0] = Off [1] = On [2] = automatico	[2]

Punto menu [EN] [DE]	Descrizione	Applicazione	Valore	Imposta- zione pre- definita
Parametro				
40 [FishTime] [Spülzeit]	<p>Sigma 12 cm: Tempo di risciacquo per risciacquo completo</p> <p>Sigma 8 cm: Tempo di risciacquo per risciacquo parziale</p> <p>Tramite il tempo di risciacquo viene impostato il volume di risciacquo. (I volumi di risciacquo indicati costituiscono valori indicativi e dipendono dal tipo di vaso WC).</p>	<ul style="list-style-type: none"> Risciacquo ottimale del vaso WC 	<p>Sigma 12 cm: Risciacquo completo [0] = 4,5 l [1] = 5 l [2] = 5,5 l [3] = 6 l [4] = 6,5 l [5] = 7 l</p> <p>Sigma 8 cm: Risciacquo parziale [0] = 2,5 l [1] = 3 l [2] = 3,5 l [3] = 4 l [4] = 4,5 l</p>	[2]
41 [IntervalT] [IntervalZ]	<p>Intervallo di risciacquo per il risciacquo ad intervallo</p> <p>La funzione del risciacquo ad intervallo è determinata dal punto menu 34.</p>	–	1–168 h	24 h
42 [CleanTime] [ReiniZeit]	<p>Tempo di pulizia</p> <p>Definisce la durata per la quale il risciacquo deve essere soppresso quando viene avviato il punto menu 23 [CleanMode] [Reinigung].</p>	–	1–20 min	10 min
43 [DetectRng] [ErfassDis]	<p>Dimensioni del vaso WC</p> <p>Le dimensioni del vaso WC sono rilevanti per il riconoscimento dell'utente in posizione seduta.</p>	–	[0] = corto [1] = medio [2] = lungo	[1]
44 [DetectT] [VerweilZ]	<p>Periodo di permanenza</p> <p>Per essere rilevato come utente in piedi o seduto, viene definito il tempo di permanenza minima nel campo rilevazione del rilevatore di presenza. Il tempo di permanenza è rilevante solo quando è attivato l'azionamento automatico del risciacquo.</p>	<ul style="list-style-type: none"> Per impedire risciacqui in caso di un accesso involontario di una persona al campo rilevazione del rilevatore di presenza 	1–60 s	7 s

4 / 6

Punto menu [EN] [DE]	Descrizione	Applicazione	Valore	Imposta- zione pre- definita
45 [DelayTime] [Spülverzö]	Tempo di ritardo risciacquo Dopo l'uscita dal campo rilevazione del rilevatore di presenza, viene atteso il trascorrere del tempo impostato prima che venga attivato un risciacquo. Il tempo di ritardo risciacquo è rilevante solo quando è attivato l'azionamento automatico del risciacquo.	–	1–15 s	3 s
46 [HygFlshT] [HygFlshT]	Tempo di risciacquo per il risciacquo ad intervallo La funzione del risciacquo ad intervallo è determinata dal punto menu 34.	–	1–200 s	5 s
47 [T LightOn] [T LightOn]	Tempo di ritardo fino all'accensione dell'illuminazione Durata durante la quale una persona si deve trattenere nel campo di rilevamento presenza affinché si accenda l'illuminazione dei tasti.	• Per evitare che l'illuminazione dei tasti si accenda a causa del transito di persone	[1–30] [1] = 1 s [10] = 5 s [30] = 15 s	[1]
48 [RunOnTime] [NachlaufZ]	Tempo di persistenza L'illuminazione dei tasti continua ad essere accesa per il valore impostato dopo che l'utente è uscito dal campo di rilevamento presenza.	–	1–20 s	2 s
49 [Color] [Color]	Colore luce È possibile selezionare il colore luce dell'illuminazione dei tasti.	–	[0] = blu [1] = turchese [2] = magenta [3] = arancione [4] = giallo	[0]
50 [RngPresen] [RngPresen]	Campo di rilevamento presenza Definisce la distanza entro la quale viene rilevata una persona. L'illuminazione dei tasti si accende quando è stata rilevata una persona.	–	[0–4] [0] = corto [2] = medio [4] = lungo	[2]
51 [RngManual] [RngManual]	Distanza di rilevamento azionamento manuale del risciacquo Definisce la distanza entro la quale una mano viene rilevata per l'azionamento del risciacquo.	–	[0–4] [0] = corto [2] = medio [4] = lungo	[2]

Punto menu [EN] [DE]	Descrizione	Applicazione	Valore	Imposta- zione pre- definita
52 [SensorSel] [SensorSel]	<p>Sensore per campo rilevazione Con la funzione [Verificare il campo rilevazione] (punto menu 22), è possibile controllare il campo rilevazione dei sensori. Qui viene selezionato il sensore attivo.</p> <ul style="list-style-type: none"> • Campo di rilevamento presenza: il sensore per il campo di rilevamento presenza viene attivato. Rosso = l'utente si sta muovendo nel campo rilevazione. • Rilevatore di presenza: il sensore per il campo rilevazione del rilevatore di presenza viene attivato. Rosso = rilevato utente, Verde = rilevato utente in posizione eretta, Blu = rilevato utente in posizione seduta. • Azionamento manuale del risciacquo: il sensore per il campo rilevazione azionamento manuale del risciacquo viene attivato. Rosso = rilevata mano. 	<ul style="list-style-type: none"> • Per controllare il rilevatore di presenza 	<p>[0] = rilevatore di presenza [1] = azionamento manuale del risciacquo [2] = campo di rilevamento presenza</p>	[0]

6 / 6

Tabella 2: Informazioni

Punto menu [EN] [DE]	Descrizione
Contatore	
60 [Days?] [SumBetrT?]	Numero totale di giorni d'esercizio Indica il numero di giorni d'esercizio trascorsi dalla messa in funzione.
61 [Uses?] [SumBenut?]	Numero totale di utilizzi Indica il numero di utilizzi dalla messa in funzione.
62 [Flushes?] [SumSpül?]	Numero totale di risciacqui Indica il numero di risciacqui trascorsi dalla messa in funzione.
63 [AutFlush?] [SumAutSp?]	Numero totale di risciacqui automatici Indica il numero di risciacqui automatici dalla messa in funzione.
64 [ManFlush?] [SumManSp?]	Numero totale di risciacqui manuali Indica il numero di risciacqui manuali dalla messa in funzione.
65 [FullFish?] [SumVollM?]	Numero di risciacqui manuali completi Indica il numero di risciacqui completi dalla messa in funzione.
66 [PartFish?] [SumTeilM?]	Numero di risciacqui manuali parziali Indica il numero di risciacqui parziali dalla messa in funzione.
67 [IntFlush?] [SumIntSp?]	Numero totale di risciacqui ad intervallo Indica il numero di risciacqui ad intervallo dalla messa in funzione.
Informazioni sull'apparecchio	
70 [TypeNo] [Modell-Nr]	Numero d'articolo Indica il numero d'articolo del comando. Esempio: [242251001] = 242.251.00.1
71 [SWVersion] [SWVersion]	Versione del firmware Indica la versione del firmware del comando. Esempio: [0312] = versione 3.12
72 [SerialNo] [Serien-Nr]	Numero di serie Indica il numero di serie del comando.
73 [ManufDate] [ProdDatum]	Data di produzione Indica la data di produzione del comando. Esempio: [1520] = settimana 15, 2020
74 [TypePower] [Netz/Batt]	Tipo di alimentazione Indica il tipo di alimentazione (rete o batteria). Esempio: [0] = batteria / [1] = rete

Regolazioni con l'applicazione Geberit

Dopo la connessione di un'applicazione Geberit con l'apparecchio, sono disponibili le seguenti funzioni e regolazioni:

- Comando:
 - Risciacquo: attivazione di un risciacquo completo o parziale
 - Pulizia: soppressione dell'azionamento del risciacquo per alcuni minuti
- Regolazione di parametri e funzioni → vedere tabella 3: "Regolazioni"
- Visualizzazione di informazioni sul dispositivo come ad esempio la versione del firmware → vedere tabella 4: "Informazioni"
- Visualizzazione di valori statistici sull'utilizzo → vedere tabella 4: "Informazioni"
- Esportazione di informazioni sul dispositivo e valori statistici
- Visualizzazione di messaggi d'errore
- Esecuzione di update del firmware
- Salvataggio e trasmissione di regolazioni preliminari

Le regolazioni possono essere memorizzate nell'applicazione Geberit come regolazioni preliminari ed essere trasferite ad altri apparecchi dello stesso tipo.

Tabella 3: Regolazioni

Punto menu	Descrizione	Applicazione	Valore	Imposta- zione pre- definita
Comando				
[Risciacquo]	Attiva un risciacquo parziale o completo.	• Per la verifica del funzionamento del dispositivo di sollevamento	On/Off	–
[Pulizia]	L'azionamento del risciacquo viene soppresso per il [tempo di pulizia].	• Per la pulizia della placca di comando e del vaso senza che scorra acqua	On/Off	–
	[Tempo di pulizia]	–	1–20 min	10 min
Nome e password				
[Nome]	Si può assegnare un nome ad ogni apparecchio.	• Per l'identificazione dell'apparecchio	–	–
[Password]	Si può assegnare una password ad ogni apparecchio.	• Per proteggere l'apparecchio dall'accesso non autorizzato	–	–
Comandi				
[Blocco risciacquo]	L'azionamento del risciacquo viene bloccato per 10 h. La funzione può essere interrotta prematuramente. Dopo 10 h la funzione si disattiva automaticamente.	• Per l'esecuzione di interventi di manutenzione	On/Off	–

Punto menu	Descrizione	Applicazione	Valore	Imposta- zione pre- definita
Funzioni				
[Risciacquo ad intervallo]	Attivare il risciacquo ad intervallo <ul style="list-style-type: none"> Controllato dall'utente: Un risciacquo viene attivato al termine dell'[intervallo di risciacquo], nel qual caso l'intervallo di risciacquo viene riavviato con ogni utilizzo. Il tempo di risciacquo viene determinato dal valore [tempo di risciacquo]. Controllato ad intervallo: Un risciacquo viene attivato al termine dell'[intervallo di risciacquo], indipendentemente dagli utilizzi. Il tempo di risciacquo viene determinato dal valore [tempo di risciacquo]. Risciacquo differenziale: Un risciacquo viene attivato al termine dell'[intervallo di risciacquo], indipendentemente dagli utilizzi. Se entro l'[intervallo di risciacquo] sono già stati effettuati dei risciacqui, viene scaricata solo una quantità d'acqua pari alla differenza rispetto al [tempo di risciacquo]. 	<ul style="list-style-type: none"> Per rabboccare il sifone in caso di basse frequenze di utilizzo Per il risciacquo dell'acqua ferma nella condotta (funzione d'igiene, per impedire la stagnazione) 	[Off], [controllato dall'utente], [controllato ad intervallo], [risciacquo differenziale]	[Off]
	[Tempo di risciacquo]	–	1–200 s	5 s
	[Intervallo di risciacquo]	–	1–168 h	24 h
	[Volume di risciacquo] Il volume di risciacquo del risciacquo ad intervallo è calcolato dal [tempo di risciacquo] di cui sopra e dalle [regolazioni del volume di risciacquo].	–	–	–
[Risciacquo automatico ad allacciamento rete elettrica]	Dopo l'inserimento della tensione di rete viene attivato un risciacquo.	<ul style="list-style-type: none"> Per l'azionamento centrale del risciacquo Per la conferma della funzione 	On/Off	Off
[Prerisciacquo]	Quando viene rilevato l'utente viene attivato un risciacquo parziale.	<ul style="list-style-type: none"> Per bagnare il vaso WC prima dell'utilizzo al fine di evitare depositi 	On/Off	Off
[Risciacquo automatico]	Un risciacquo viene attivato automaticamente quando ci si allontana dal vaso. Un azionamento manuale del risciacquo non è più necessario.	<ul style="list-style-type: none"> Igiene, non è necessario toccare la placca di comando. 	On/Off	On

Punto menu	Descrizione	Applicazione	Valore	Imposta- zione pre- definita
[Regolazione volume di risciac- quo]	[Risciacquo completo] Tramite questo volume di risciac- quo viene impostato il tempo per l'apertura della batteria di scarico per il risciacquo completo. I volumi di risciacquo indicati costituiscono valori indicativi e dipendono dal tipo di vaso WC.	<ul style="list-style-type: none"> • Risciacquo ottimale del vaso WC • Per la funzione stati- stica • Per calcolare il volume di risciacquo del risciacquo ad intervallo 	4,5 l 5 l 5,5 l 6 l 6,5 l	6 l
	[Risciacquo parziale (statistica)] Per calcolare il consumo d'acqua, è necessario specificare il volume di risciacquo del risciacquo par- ziale. È possibile impostare il volume di risciacquo del risciac- quo parziale sulla batteria di sca- rico.	<ul style="list-style-type: none"> • Per la funzione stati- stica • Per calcolare il volume di risciacquo del risciacquo ad intervallo 	1–5 l	2,5 l
	[Pressione dinamica (statistica)] Per calcolare il consumo d'acqua, è necessario specificare la pres- sione dinamica nel tubo di alimen- tazione.	<ul style="list-style-type: none"> • Per la funzione stati- stica • Per calcolare il volume di risciacquo del risciacquo ad intervallo 	0,5–10 bar	3 bar
[Tempo di ritardo risciacquo]	Dopo l'uscita dal campo rileva- zione del rilevatore di presenza, viene atteso il trascorrere del tempo impostato prima che venga attivato un risciacquo. Il tempo di ritardo risciacquo è rilevante solo quando è attivato l'azionamento automatico del risciacquo.	–	1–15 s	3 s
[Periodo di per- manenza]	Per essere rilevato come utente in piedi o seduto, viene definito il tempo di permanenza minima nel campo rilevazione del rilevatore di presenza. Il tempo di permanenza è rilevante solo quando è attivato l'azionamento automatico del risciacquo.	<ul style="list-style-type: none"> • Per impedire risciacqui in caso di un accesso involontario di una per- sona al campo rileva- zione del rilevatore di presenza 	1–60 s	7 s

3 / 5

Punto menu	Descrizione	Applicazione	Valore	Imposta- zione pre- definita
[Campo rileva- zione]	<p>Non appena un oggetto si trova in uno dei campi rilevazione, questo viene indicato nell'applicazione e con il colore luce corrispondente. Non viene attivato alcun risciacquo. Dopo 10 min. la funzione si disattiva automaticamente.</p> <ul style="list-style-type: none"> • Rilevatore di presenza: Il sensore per il campo rilevazione del rilevatore di presenza viene attivato. Rosso = rilevato utente, Verde = rilevato utente in posizione eretta, Blu = rilevato utente in posizione seduta. • Azionamento manuale del risciacquo: il sensore per il campo rilevazione azionamento manuale del risciacquo viene attivato. Rosso = rilevata mano. • Campo di rilevamento presenza: il sensore per il campo di rilevamento presenza viene attivato. Rosso = l'utente si sta muovendo nel campo rilevazione. 	<ul style="list-style-type: none"> • Per controllare il rilevatore di presenza 	[Rilevatore di presenza], [azionamento manuale del risciacquo], [campo di rilevamento presenza]	—
	Il [campo rilevazione] può essere adattato in 3 passi.	<ul style="list-style-type: none"> • Per ottimizzare il campo rilevazione 	Corto Medio Lungo	Medio

Punto menu	Descrizione	Applicazione	Valore	Imposta- zione pre- definita
[Illuminazione dei tasti]	[Modalità di illuminazione] <ul style="list-style-type: none"> • Off: L'illuminazione dei tasti è sempre spenta e non si accende neppure quando una persona si avvicina al vaso. • On: L'illuminazione dei tasti è sempre accesa anche quando una persona si allontana dal vaso e quando esce dal locale. • Automatico: L'illuminazione dei tasti si accende quando una persona si avvicina al vaso e si spegne quando si allontana. 	–	[Off], [On], [Automatico]	[Automa- tico]
	[Colore luce] È possibile selezionare il colore luce dell'illuminazione dei tasti.	–	[Blu], [turchese], [magenta], [arancione], [giallo]	[Blu]
	[Tempo di persistenza] L'illuminazione dei tasti continua ad essere accesa per il valore impostato dopo che l'utente è uscito dal campo di rilevamento presenza.	–	1–20 s	2 s
	[Tempo di ritardo] Durata durante la quale una persona si deve trattenere nel campo di rilevamento presenza affinché si accenda l'illuminazione dei tasti.	<ul style="list-style-type: none"> • Per evitare che l'illuminazione dei tasti si accenda a causa del transito di persone 	1–15 s	1 s
[Salva come regolazione preli- minare]	Le regolazioni attuali vengono salvate nell'applicazione e possono quindi essere trasferite ad altri apparecchi dello stesso tipo.	<ul style="list-style-type: none"> • Per la messa in funzione di più apparecchi con le stesse regolazioni 	–	–
[Riavvio del termi- nale]	Il comando per WC viene riavviato.	<ul style="list-style-type: none"> • Per eliminare le anomalie di funzionamento 	–	–
[Impostazioni pre- definite]	Tutte le funzioni vengono riportate all'impostazione predefinita.	<ul style="list-style-type: none"> • Per eliminare le anomalie di funzionamento 	–	–

5 / 5

Tabella 4: Informazioni

Punto menu applicazione Geberit	Descrizione
Informazioni	
[Numero d'articolo]	Indica il numero d'articolo del comando per WC.
[Versione del firmware]	Indica la versione del firmware del comando.
[Numero di serie]	Indica il numero di serie del comando.
[Data di produzione]	Indica la data di produzione del comando.
[Tipo di alimentazione]	Indica il tipo di alimentazione (rete o batteria).
Statistica	
[Statistica]	Indica varie informazioni come il numero di utilizzi o il consumo d'acqua in un determinato periodo.
Contatore	
[Numero totale giorni d'esercizio]	Indica il numero di giorni d'esercizio trascorsi dalla messa in funzione.
[Giorni d'esercizio dall'ultima accensione]	Indica il numero di giorni d'esercizio dall'ultima attivazione.
[Numero totale utilizzi]	Indica il numero di utilizzi dalla messa in funzione.
[Utilizzi dall'ultima accensione]	Indica il numero di utilizzi dall'ultima attivazione.
[Numero totale risciacqui]	Indica il numero di risciacqui trascorsi dalla messa in funzione.
[Risciacqui dall'ultima accensione]	Indica il numero di risciacqui dall'ultima attivazione.
[Numero totale risciacqui automatici]	Indica il numero di risciacqui automatici dalla messa in funzione.
[Risciacqui automatici dall'ultima accensione]	Indica il numero di risciacqui automatici dall'ultima accensione.
[Numero totale risciacqui manuali]	Indica il numero di risciacqui manuali dalla messa in funzione.
[Risciacqui manuali dall'ultima accensione]	Indica il numero di risciacqui manuali dall'ultima accensione.
[Numero totale risciacqui completi]	Indica il numero di risciacqui manuali completi dalla messa in funzione.
[Risciacqui completi dall'ultima accensione]	Indica il numero di risciacqui manuali completi dall'ultima accensione.
[Numero totale risciacqui parziali]	Indica il numero di risciacqui manuali parziali dalla messa in funzione.
[Risciacqui parziali dall'ultima accensione]	Indica il numero di risciacqui manuali parziali dall'ultima attivazione.
[Numero totale risciacqui ad intervallo]	Indica il numero di risciacqui ad intervallo dalla messa in funzione.
[Risciacqui ad intervallo dall'ultima accensione]	Indica il numero di risciacqui ad intervallo dall'ultima accensione.

Smaltimento

Materiali e sostanze

Questo prodotto è conforme ai requisiti della direttiva 2011/65/UE RoHS (sulla restrizione dell'uso di determinate sostanze pericolose nelle apparecchiature elettriche ed elettroniche).

Smaltimento degli apparecchi elettrici ed elettronici usati



Il simbolo del bidone dell'immondizia su ruote con una croce sopra indica che i Rifiuti da Apparecchiature Elettriche ed Elettroniche (RAEE) non vanno smaltiti nella raccolta indifferenziata, ma conferiti nella raccolta differenziata. Gli utenti finali sono legalmente obbligati a riconsegnare le vecchie apparecchiature ai centri di raccolta pubblici, al rivenditore o a Geberit perché vengano smaltite. Molti rivenditori di apparecchiature elettriche ed elettroniche sono obbligati a ritirare gratuitamente i RAEE. Per la restituzione a Geberit è necessario contattare la società di vendita o di assistenza responsabile.

Le batterie e gli accumulatori usati che non sono racchiusi nel vecchio apparecchio, nonché le lampade che possono essere rimosse dall'apparecchio vecchio senza essere distrutte, devono essere separati dal vecchio apparecchio prima di essere consegnati a un centro di smaltimento.

Se nell'apparecchio vecchio sono memorizzati dati personali, gli utenti finali sono responsabili della loro eliminazione prima della consegna a un centro di smaltimento.

Over dit document

Dit document is bestemd voor het vakkundig onderhouden van Geberit wc-besturing met elektronische spoelactivering, netvoeding, bedieningsplaat Sigma80.

Dit document is van toepassing op de uitvoering van deze wc-besturing met Bluetooth®-interface. Deze wc-besturing is op het typeplaatje aangegeven met „BAWC-11-A“ en het Geberit Connect-logo.

Doelgroep

Dit product mag alleen door technische experts onderhouden en gerepareerd worden. Een technisch expert is een persoon die, op grond van zijn technische opleiding, scholing en/of ervaring, in staat is om risico's te herkennen en gevaren te voorkomen die zich bij het gebruik van het product voordoen.


Reglementair gebruik

De Geberit wc-besturing met elektronische spoelactivering, netvoeding, bedieningsplaat Sigma80, is bestemd voor spoelactivering bij Geberit Sigma inbouwreservoirs.

Veiligheidsinstructies

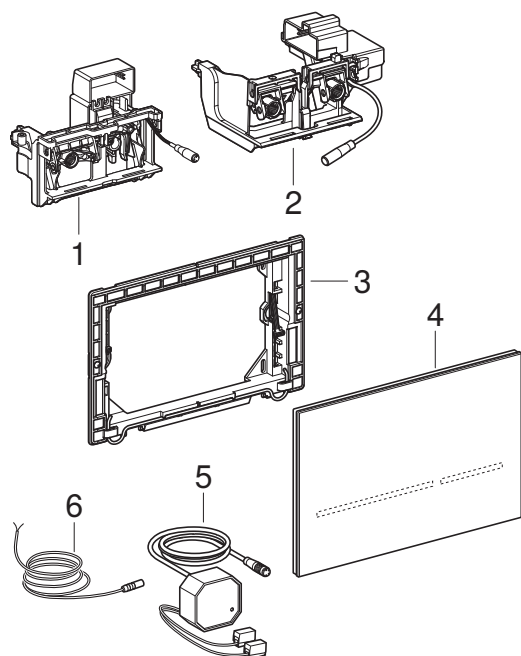
- Gebruik voor de reparaties alleen originele onderdelen.
- Geen veranderingen aan het product aanbrengen of toevoegingen installeren.

Overzicht van de waarschuwniveaus en symbolen in deze handleiding

Waarschuwniveaus en symbolen	
ATTENTIE	Wijst op een gevaar dat schade aan eigendom tot gevolg kan hebben, indien dit niet vermeden wordt.
	Wijst op belangrijke informatie.

Productbeschrijving

Opbouw



- 1 Hefinrichting voor Geberit Sigma inbouwreservoir 8 cm
- 2 Hefinrichting voor Geberit Sigma inbouwreservoir 12 cm
- 3 Montageframe
- 4 Geberit bedieningsplaat Sigma80
- 5 Voedingsapparaat
- 6 Aansluitkabel voor externe toets

Technische gegevens

Nominale spanning	85–240 V AC
Netfrequentie	50–60 Hz
Bedrijfsspanning	12 V DC
Maximaal opgenomen vermogen	4 W
Opgenomen vermogen in stand-by	0,15 W
Beschermingsgraad	IP45
Fabrieksinstelling verblijftijd	7 s
Instelbereik verblijftijd	1–60 s
Fabrieksinstelling tijd intervalspoeling	5 s
Instelbereik tijd intervalspoeling	1–200 s
Fabrieksinstelling intervalspoeling	Uit
Instelbereik intervalspoeling	1–168 h
Draadloze technologie	Bluetooth® Low Energy ¹⁾
Frequentiebereik	2400–2483,5 MHz
Maximaal uitgangsvermogen	4 dBm

¹⁾ Het merk Bluetooth® en diens logo's zijn eigendom van Bluetooth SIG, Inc. en worden door Geberit onder licentie gebruikt.

Vereenvoudigde EU-conformiteitsverklaring

Hiermee verklaart Geberit International AG, dat het radiosysteemtype Geberit wc-besturing met elektronische spoelactivering, netvoeding, bedieningsplaat Sigma80, voldoet aan richtlijn 2014/53/EU.

De volledige tekst van de EU-conformiteitsverklaring kan worden geraadpleegd op het volgende internet-adres: <https://doc.geberit.com/971337000.pdf>.

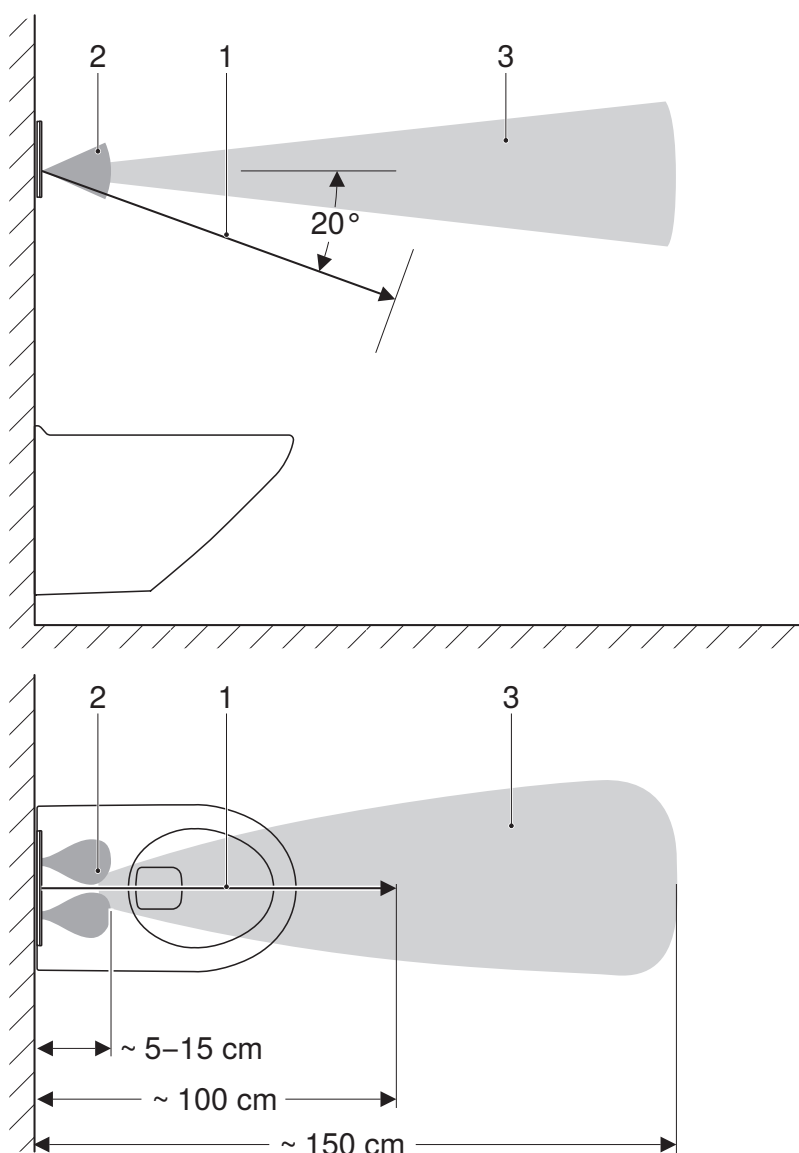
Werkingsprincipe

Achter de bedieningsplaat van de wc-besturing bevinden zich meerdere infraroodsensoren. Deze sensoren tasten verschillende detectiebereiken af.

Het detectiebereik gebruikersdetectie (1) detecteert of er zich een gebruiker zittend of staand voor de wc-besturing bevindt. In dit bereik mag zich geen object (wand, gordijn, enz.) permanent bevinden. Als er een zittende gebruiker is gedetecteerd, wordt de handmatige spoelactivering gedeactiveerd. Daardoor wordt voorkomen dat men door achterover te leunen tijdens het gebruik per ongeluk een spoeling start.

Als met de hand de grens van het detectiebereik van de handmatige spoelactivering (2) wordt overschreden, activeert de wc-besturing een onvolledige of een volledige spoeling. De handmatige spoelactivering is pas mogelijk wanneer er zich een persoon in het detectiebereik aanwezigheidsherkenning (3) bevindt.

Het detectiebereik aanwezigheidsherkenning (3) detecteert het gebied vóór de wc. Zodra een persoon dit detectiebereik betreedt, beginnen de bedieningstoetsen te branden en geven daarmee aan dat de wc-besturing bedrijfsklaar is.



Afbeelding 1: Detectiebereiken

- 1 Detectiebereik gebruikersdetectie
- 2 Detectiebereik handmatige spoelactivering
- 3 Detectiebereik aanwezigheidsherkenning

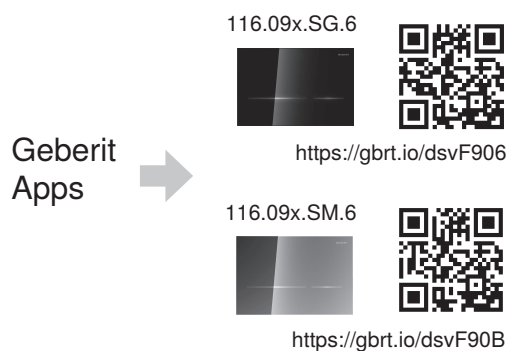
Geberit apps

Voor bediening, instellingen en onderhoud zijn verschillende Geberit apps beschikbaar. De apps communiceren met het apparaat via een Bluetooth®-interface.

De Geberit apps voor Android- en iOS-smartphones in de respectievelijke App Store gratis verkrijgbaar.

Verbinding met apparaat tot stand brengen

- ▶ QR-code scannen en de instructies op de landingspagina volgen.



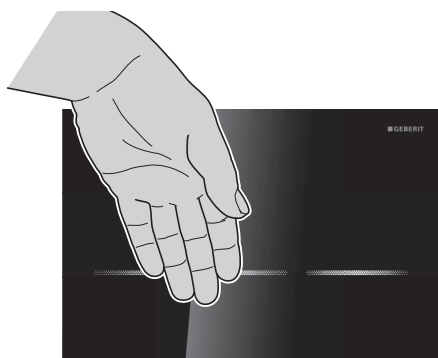
Spoeling starten

Handmatige spoeling starten

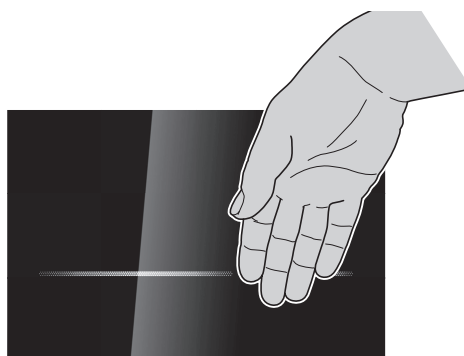
Bij het benaderen van de wc beginnen de twee toetsen op de bedieningsplaat te branden. Een handmatige spoeling wordt geactiveerd door een hand voor een van de twee toetsen te houden.

Om een spoeling te activeren, houdt u uw hand ca. 15 cm voor een van de twee toetsen. De bedieningsplaat hoeft niet te worden aangeraakt.

- 1 Voor een volledige spoeling houdt u uw hand ca. 0,5-1 seconde voor de linker, lange toets.



- 2 Voor een gedeeltelijke volume houdt u uw hand ongeveer 0,5-1 seconde voor de rechter, korte toets.



Voor testdoeleinden kan een spoeling ook worden uitgevoerd met een Geberit-app.

Instellingen met Geberit app

De volgende instellingen kunnen met een Geberit app worden uitgevoerd:

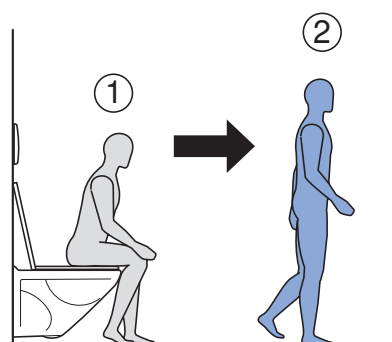
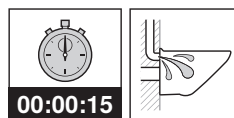
- Lichtkleur van de toetsen instellen
- Instellen van de functie van de toetsverlichting
- Reinigingsmodus activeren
- Automatische spoelactivering deactiveren

→ Zie "Instellingen met Geberit app", pagina 115.

Automatische spoeling starten

Een automatische spoeling wordt geactiveerd nadat u de wc verlaat.

- Uit het detectiebereik van de gebruikersdetectie verwijderen.



De automatische spoelactivering is vanaf de fabriek geactiveerd. Het kan op elk moment gedeactiveerd worden met een Geberit app.

Storingen verhelpen

Storing	Oorzaak	Oplossing
Spoelfouten (te vroeg, te laat, onbedoeld)	Bedieningsplaat vuil of nat	► Bedieningsplaat reinigen of drogen.
	Bedieningsplaat gekrast	► Bedieningsplaat vervangen.
Water loopt voortdurend in de wc-keramiek.	Softwarestoring	► Stroomvoorziening (huiszeker- ring) gedurende 10seconden onderbreken. ► Wc-besturing met Geberit app opnieuw starten.
	Vlakafdichting van de hevelklok in het reservoir defect	► Vlakafdichting vervangen.
	Vlotterkraan in het spoelreservoir defect	► Vlotterkraan vervangen.
Het uitspoelen van de wc-keramiek niet bevredigend.	Spoelhoeveelheden verkeerd inge- steld	► Volledig volume aan het spoel- ventiel instellen. ► Gedeeltelijk volume met Geberit Service Handy of met Geberit app instellen.
	Wc-keramiek verkalkt	► Wc-keramiek ontkalken.
Er wordt een spoeling gestart zon- der handmatige bediening bij het weggaan van de wc.	Automatische spoelactivering ac- tief	► Automatische spoelactivering met Geberit app deactiveren.
Toetsen knipperen rood.	Wc-besturing wacht totdat alle ob- jecten (gereedschap, mensen, gor- dijn enz.) buiten het detectiebereik van de gebruikersdetectie zijn (ca. 1 m voor de bedieningsplaat). De omgeving wordt daarna opnieuw gemeten.	► Objecten uit het detectiebereik van de gebruikersdetectie ver- wijderen.
De toetsverlichting wordt ingescha- keld wanneer men nadert, maar er kan geen spoeling worden geacti- veerd.	Softwarestoring	► Stroomvoorziening (huiszeker- ring) gedurende 10seconden onderbreken. ► Wc-besturing met Geberit app opnieuw starten.
	Bedieningsplaat vuil	► Bedieningsplaat reinigen.
	Stekker van de hefinrichting niet correct ingestoken	► Controleer de kabelverbinding tussen de hefinrichting en de besturing.
	Hefinrichting defect	► Hefinrichting vervangen.

Storing	Oorzaak	Oplossing
De toetsverlichting wordt niet ingeschakeld wanneer men nadert, en er kan geen spoeling worden geactiveerd.	Stroomuitval	► Stroomvoorziening (huiszeker- ring) controleren.
	Voedingsapparaat defect (groene LED brandt niet)	► Voedingsapparaat vervangen.
	De stekker van het voedingsapparaat zit niet goed in het stopcontact	► Controleer de kabelverbinding tussen het voedingsapparaat en de besturing.
	Softwarestoring	► Stroomvoorziening (huiszeker- ring) gedurende 10seconden onderbreken. ► Wc-besturing met Geberit app opnieuw starten.
	Besturing defect	► Bedieningsplaat vervangen.
De toetsverlichting wordt ingeschakeld wanneer men nadert, maar er kan een spoeling worden geactiveerd.	Toetsverlichting gedeactiveerd	► Toetsverlichting met Geberit app activeren.
De toetsverlichting gaat niet uit na het weggaan (na meer dan 15 minuten).	Toetsverlichting altijd actief	► Toetsverlichting met Geberit app deactiveren.
	Een object binnen het detectiebereik van de gebruikersdetectie (ca. 1 m voor de bedieningsplaat)	► Objecten uit het detectiebereik van de gebruikersdetectie verwijderen.
	Een nieuw object binnen het detectiebereik van de aanwezigheidsherkenning (ca. 1,5 m om de bedieningsplaat)	► 15 minuten wachten, omgeving wordt opnieuw gemeten.

2 / 2

Opbouw hoofdstuk onderhoud

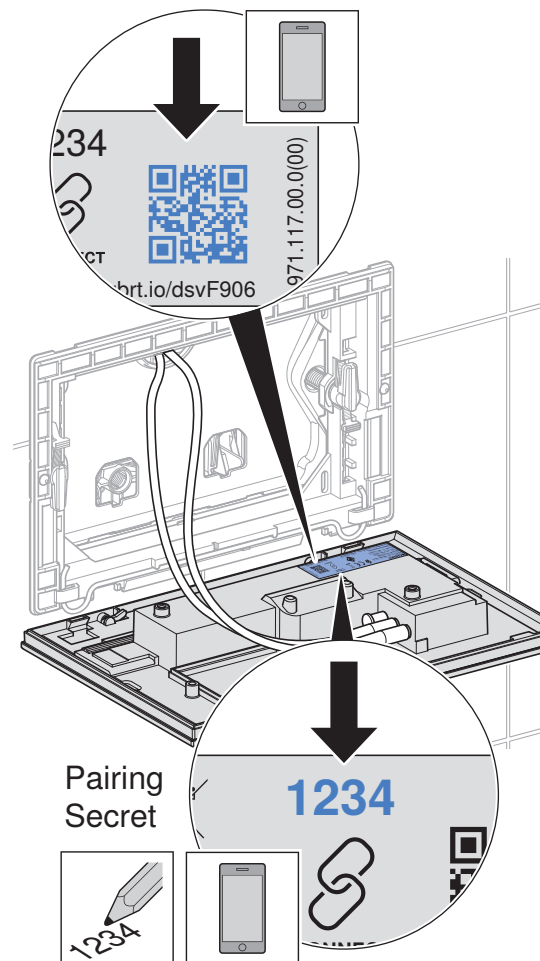
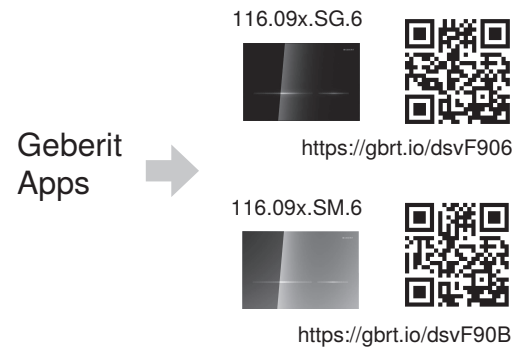
De instructies in dit hoofdstuk moeten samen met de bijbehorende afbeeldingssequenties in de bijlage worden uitgevoerd. De instructie verwijst naar de bijbehorende afbeeldingssequentie.

Onderhoud door technisch expert

De servicewerkzaamheden in de volgende hoofdstukken mogen alleen worden uitgevoerd door een technisch expert.

Bedieningsplaat vervangen

- 1** Bedieningsplaat demonteren. → Zie afbeeldingsreeks **1**, pagina 684.
- 2** Defecte bedieningsplaat vakkundig verwijderen.
- 3** Indien vereist Geberit app installeren en Pairing Secret van de nieuwe bedieningsplaat noteren.



4 Nieuwe bedieningsplaat monteren. → Zie afbeeldingsreeks **4**, pagina 687.

5 Wc-besturing in bedrijf nemen: Meer dan 2 m van de bedieningsplaat weggaan.
✓ Zodra de besturing de omgeving vastgelegd heeft, knipperen de bedieningstoetsen 3 keer. De wc-besturing is klaar voor gebruik.

6 Functie controleren: Ga dichterbij dan 1,5 m voor de bedieningsplaat staan.
✓ De bedieningstoetsen lichten op.

7 Om een volledige spoeling te activeren, houdt u uw hand voor de linker, lange bedieningstoets.

8 Om een onvolledige spoeling te activeren, houdt u uw hand voor de rechter, korte bedieningstoets.

9 Indien vereist, instellingen met Geberit app uitvoeren.

Hefinrichting vervangen

De procedure is identiek voor Geberit Sigma inbouwreservoirs van 12 cm en 8 cm.

1 Bedieningsplaat demonteren. → Zie afbeeldingsreeks **1**, pagina 684.

2 Montageframe, beschermplaat en hefinrichting demonteren. → Zie afbeeldingsreeks **2**, pagina 685.

3 Defecte hefinrichting vakkundig verwijderen.

4 Hefinrichting, beschermplaat en montageframe monteren. → Zie afbeeldingsreeks **3**, pagina 686.

5 Bedieningsplaat monteren. → Zie afbeeldingsreeks **4**, pagina 687.

6 Wc-besturing in bedrijf nemen: Meer dan 2 m van de bedieningsplaat weggaan.
✓ Zodra de besturing de omgeving vastgelegd heeft, knipperen de bedieningstoetsen 3 keer. De wc-besturing is klaar voor gebruik.

7 Functie controleren: Ga dichterbij dan 1,5 m voor de bedieningsplaat staan.
✓ De bedieningstoetsen lichten op.

8 Om een volledige spoeling te activeren, houdt u uw hand voor de linker, lange bedieningstoets.

9 Om een onvolledige spoeling te activeren, houdt u uw hand voor de rechter, korte bedieningstoets.

Onderhoud en reiniging

ATTENTIE

Beschadigingen van het oppervlak veroorzaakt door agressieve en schurende reinigingsmiddelen

- Gebruik geen chloor- of zuurhoudende, schurende of bijtende reinigingsmiddelen.

i Voor de reiniging adviseert Geberit de Geberit AquaClean reinigungsset (art. nr. 242.547.00.1).

Voor de reiniging van de bedieningsplaat kan de spoelactivering met behulp van een Geberit app enkele minuten worden onderdrukt.

1 Oppervlakken met een zachte doek en een vloeibaar, mild reinigingsmiddel reinigen.

2 Oppervlakken met een zachte doek droog maken.

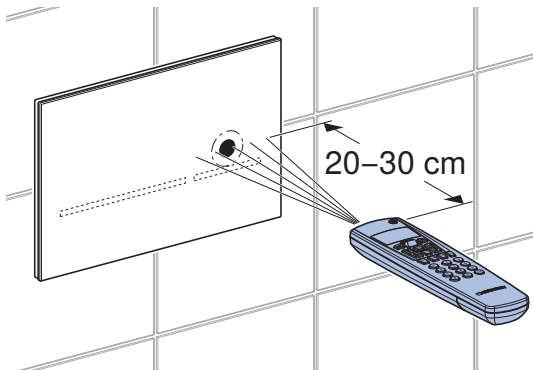
Instellingen uitvoeren

Deze instellingen moeten bij de inbedrijfstelling door een technisch expert worden uitgevoerd.

Alle functies of instellingen kunnen of met een Geberit app of met de Geberit Service Handy worden uitgevoerd. Handmatige instellingen via de infrarood sensor zijn niet mogelijk.

Instellingen met Geberit Service Handy

De infraroodinterface voor de communicatie met de Geberit Service Handy bevindt zich direct boven de rechter, korte toets. Om instellingen te kunnen doen, moet de Geberit Service Handy in een afstand van 20 tot 30 cm op de infraroodinterface worden gericht en op de tweerichtingen-modus worden ingesteld.



Afbeelding 2: Bediening met de Geberit Service Handy

Met de Geberit Service Handy zijn de volgende functies en instellingen beschikbaar:

- Bediening:
 - Spoeling: Een volledige of onvolledige spoeling activeren
 - Reiniging: onderdrukken van de spoelactivering gedurende enkele minuten
- Instellen van parameters en functies → zie tabel 1: "Instellingen"
- Weergave van apparaatinformatie → zie tabel 2: "Informatie"
- Weergave van statistische waarden voor het gebruik → zie tabel 2: "Informatie"

In de volgende tabel komen de nummers en teksten in de kolom "Menupunt" overeen met de weergave op het display van de Geberit Service Handy. Verdere informatie hierover vindt u in de gebruiksaanwijzing van de Geberit Service Handy.

Tabel 1: Instellingen

Menupunt [EN] [DE]	Omschrijving	Toepassing	Waarde	Fabrieksinstelling
Commando's				
20 [FullFlush] [VollMenge]	Spoeling volledig volume starten Start een volledige spoeling.	• Voor functiecontrole van de hefinrichting	Start = <OK>	–
21 [PartFlush] [TeilMenge]	Spoeling gedeeltelijk volume starten Start een onvolledige spoeling.	• Voor functiecontrole van de hefinrichting	Start = <OK>	–

Menupunt [EN] [DE]	Omschrijving	Toepassing	Waarde	Fabrieksinstelling
22 [RangeTest] [TestErfas]	Detectiebereik controleren Zodra een object zich in een van de detectiebereiken bevindt, wordt dit aangegeven met de overeenkomstige lichtkleur. Er wordt geen spoeling gestart. Na 10 min. wordt de functie automatisch uitgeschakeld. De actieve sensor voor het detectiebereik wordt gekozen met menupunt 52.	<ul style="list-style-type: none"> Voor het controleren van de gebruikersdetectie 	Start = <OK>	–
23 [CleanMode] [Reinigung]	Reinigingsmodus activeren De spoelactivering wordt voor de [reinigingstijd] (menupunt 42) onderdrukt. De functie wordt bij volgende opbouw van de verbinding met de Geberit Service Handy gestopt.	<ul style="list-style-type: none"> Voor het reinigen van de bedieningsplaat en de wc, zonder dat er water stroomt 	Start = <OK>	–
24 [BlocFlush] [Blockiere]	Spoeling blokkeren De spoelactivering wordt gedurende 10 uur geblokkeerd. De functie wordt bij volgende opbouw van de verbinding met de Geberit Service Handy gestopt. Na 10 uur schakelt de functie automatisch uit.	<ul style="list-style-type: none"> Voor het uitvoeren van onderhoudswerkzaamheden 	Start = <OK>	–
25 [FactorySet] [Werkeinst]	Fabrieksinstelling Alle functies worden teruggezet op de fabrieksinstelling.	<ul style="list-style-type: none"> Bij functiestoringen 	Start = <OK> Bevestigen = <R>, <OK>	–
Programma's				
30 [AutFlshEn] [AutFlshEn]	Automatische spoeling vrijschakelen Er wordt een spoeling automatisch gestart bij het weggaan van de wc. Spoelactivering met de hand is niet meer vereist.	<ul style="list-style-type: none"> Hygiëne, bedieningsplaat hoeft niet te worden aangeraakt. 	Aan = <ON> Uit = <OFF>	Aan
31 [ManFlshEn] [FreiManSp]	Handmatige spoeling vrijschakelen Met een hand dicht voor de infrarood sensor kan een voortijdige handmatige spoeling worden geactiveerd.	–	Aan = <ON> Uit = <OFF>	Aan
32 [PowOnFlsh] [NetzEinSp]	Netspanning aan spoeling activeren Na het inschakelen van de netspanning wordt de spoeling geactiveerd.	<ul style="list-style-type: none"> Voor de centrale spoelactivering Voor de functiebevestiging 	Aan = <ON> Uit = <OFF>	Uit

Menupunt [EN] [DE]	Omschrijving	Toepassing	Waarde	Fabrieksinstelling
33 [PreFlush] [Vorspülng]	Voorspoeling activeren Een onvolledige spoeling wordt geactiveerd wanneer de gebruiker wordt gedetecteerd.	<ul style="list-style-type: none"> Voor het bevochtigen van de wc-keramiek voor gebruik, om aanslag te voorkomen 	Aan = <ON> Uit = <OFF>	Uit
34 [IntFlushM] [IntFlushM]	Intervalspoeling activeren <ul style="list-style-type: none"> Gestuurd door de gebruiker: Een spoeling wordt geactiveerd na het verstrijken van het [spoelinterval] (menupunt 41), waarbij het spoelinterval bij elk gebruik opnieuw wordt gestart. De spoeltijd wordt door de waarde [spoeltijd] (menupunt 46) bepaald. Gestuurd door het interval: Een spoeling wordt geactiveerd na het verstrijken van het [spoelinterval] (menupunt 41), onafhankelijk van het gebruik. De spoeltijd wordt door de waarde [spoeltijd] (menupunt 46) bepaald. Verschilspoeling: Een spoeling wordt geactiveerd na het verstrijken van het [spoelinterval] (menupunt 41), onafhankelijk van het gebruik. Als er binnen het [spoelinterval] al spoelingen zijn uitgevoerd, wordt alleen het verschil met de [spoeltijd] (menupunt 46) nagespoeld. 	<ul style="list-style-type: none"> Voor het bijvullen van de sifon bij lage gebruiksfrequentie Voor het uitspoelen van stilstaand water in de leiding (hygiënefunctie, voorkomen van stagnatie) 	[0] = Uit [1] = Gestuurd door de gebruiker [2] = Gestuurd door het interval [3] = Verschilspoeling	[1]
35 [LightMode] [LightMode]	Lichtmodus <ul style="list-style-type: none"> Uit: De toetsverlichting is altijd uit en gaat bij het benaderen van de wc door een persoon ook niet aan. Aan: De toetsverlichting is altijd aan, ook bij het weggaan van de wc door een persoon en bij het verlaten van het vertrek. Automatisch: De toetsverlichting gaat bij het benaderen van de wc door een persoon aan en bij het weggaan uit. 	–	[0] = Uit [1] = Aan [2] = Automatisch	[2]

Menupunt [EN] [DE]	Omschrijving	Toepassing	Waarde	Fabrieksinstelling
Parameter				
40 [FishTime] [Spülzeit]	<p>Sigma 12 cm: Spoeltijd volledig volume</p> <p>Sigma 8 cm: Spoeltijd gedeeltelijk volume</p> <p>De spoelhoeveelheid wordt ingesteld via de spoeltijd. (De aangegeven spoelhoeveelheden zijn richtwaarden en zijn afhankelijk van de wc-keramiek.)</p>	<ul style="list-style-type: none"> Optimaal spoelen van de wc-keramiek 	<p>Sigma 12 cm: Volledig volume [0] = 4,5 l [1] = 5 l [2] = 5,5 l [3] = 6 l [4] = 6,5 l [5] = 7 l</p> <p>Sigma 8 cm: Gedeeltelijk volume [0] = 2,5 l [1] = 3 l [2] = 3,5 l [3] = 4 l [4] = 4,5 l</p>	[2]
41 [IntervalT] [IntervalZ]	<p>Spoelinterval voor intervalspoeling</p> <p>De functie van de intervalspoeling wordt bepaald door menupunt 34.</p>	–	1–168 h	24 h
42 [CleanTime] [ReiniZeit]	<p>Reinigingstijd</p> <p>Definieert de duur van de onderdrukking van de spoeling wanneer menupunt 23 [CleanMode] [Reinigung] wordt gestart.</p>	–	1–20 min	10 min
43 [DetectRng] [ErfassDis]	<p>Grootte van de wc-keramiek</p> <p>De grootte van de wc-keramiek is relevant voor de detectie van de zittende gebruiker.</p>	–	[0] = kort [1] = middel [2] = lang	[1]
44 [DetectT] [VerweilZ]	<p>Verblijftijd</p> <p>Om als staande of zittende gebruiker te worden gedetecteerd, wordt de minimale verblijftijd in het detectiebereik gebruikersdetectie ingesteld. De verblijftijd is alleen relevant wanneer de automatische spoelactivering is geactiveerd.</p>	<ul style="list-style-type: none"> Voor het voorkomen van spoelingen bij het per ongeluk binnenkomen van een persoon in het detectiebereik gebruikersdetectie 	1–60 s	7 s
45 [DelayTime] [Spülverzö]	<p>Spoelvertraging</p> <p>Na het verlaten van het detectiebereik gebruikersdetectie wordt de ingestelde tijd gewacht, voordat het spoelen wordt geactiveerd. De spoelvertraging is alleen relevant wanneer de automatische spoelactivering is geactiveerd.</p>	–	1–15 s	3 s

Menupunt [EN] [DE]	Omschrijving	Toepassing	Waarde	Fabrieksinstelling
46 [HygFishT] [HygFishT]	Spoeltijd voor intervalspoeling De functie van de intervalspoeling wordt bepaald door menupunt 34.	–	1–200 s	5 s
47 [T LightOn] [T LightOn]	Vertragingstijd tot verlichting aan Tijd gedurende welke een persoon zich in het detectiebereik aanwezigheidsherkenning moet bevinden, tot de toetsverlichting inschakelt.	• Om te voorkomen dat de toetsverlichting aangaat door voorbijgangers	[1–30] [1] = 1 s [10] = 5 s [30] = 15 s	[1]
48 [RunOnTime] [NachlaufZ]	Nabrandtijd De toetsverlichting blijft nadat de gebruiker het detectiebereik aanwezigheidsherkenning verlaten heeft zo lang branden als de invoerwaarde aangeeft.	–	1–20 s	2 s
49 [Color] [Color]	Lichtkleur De lichtkleur van de toetsverlichting kan geselecteerd worden.	–	[0] = blauw [1] = turquoise [2] = magenta [3] = oranje [4] = geel	[0]
50 [RngPresen] [RngPresen]	Detectiebereik aanwezigheidsherkenning Definieert de afstand, waarop een persoon gedetecteerd wordt. De toetsverlichting gaat aan, wanneer er een persoon is gedetecteerd.	–	[0–4] [0] = kort [2] = middel [4] = lang	[2]
51 [RngManual] [RngManual]	Detectieafstand handmatige spoelactivering Definieert de afstand, waarop een hand voor de spoelactivering wordt gedetecteerd.	–	[0–4] [0] = kort [2] = middel [4] = lang	[2]

Menupunt [EN] [DE]	Omschrijving	Toepassing	Waarde	Fabrieksinstelling
52 [SensorSel] [SensorSel]	<p>Sensor voor detectiebereik</p> <p>Met de functie [Detectiebereik controleren] (menupunt 22) kan het detectiebereik van de sensoren worden gecontroleerd. De actieve sensor wordt hier geselecteerd.</p> <ul style="list-style-type: none"> • Detectiebereik aanwezigheidsherkenning: De sensor voor het detectiebereik aanwezigheidsherkenning wordt geactiveerd. Rood = gebruiker beweegt zich binnen het detectiebereik. • Gebruikersdetectie: De sensor voor het detectiebereik gebruikersdetectie wordt geactiveerd. Rood = gebruiker gedetecteerd, Groen = staande gebruiker gedetecteerd, Blauw = zittende gebruiker gedetecteerd. • Handmatige spoelactivering: De sensor voor het detectiebereik handmatige spoelactivering wordt geactiveerd. Rood = hand gedetecteerd. 	<ul style="list-style-type: none"> • Om de gebruikersdetectie te controleren 	<p>[0] = gebruikersdetectie [1] = handmatige spoelactivering [2] = detectiebereik aanwezigheidsherkenning</p>	[0]

6 / 6

Tabel 2: Informatie

Menupunt [EN] [DE]	Omschrijving
Teller	
60 [Days?] [SumBetrT?]	Aantal gebruiksdagen totaal Geeft het aantal gebruiksdagen sinds de inbedrijfstelling aan.
61 [Uses?] [SumBenut?]	Aantal keren gebruik totaal Geeft het aantal keren gebruik sinds de inbedrijfstelling aan.
62 [Flushes?] [SumSpül?]	Aantal spoelingen totaal Geeft het aantal spoelingen sinds de inbedrijfstelling aan.
63 [AutFlush?] [SumAutSp?]	Aantal automatische spoelingen totaal Geeft het aantal automatische spoelingen sinds de inbedrijfstelling aan.
64 [ManFlush?] [SumManSp?]	Aantal handmatige spoelingen totaal Geeft het aantal handmatige spoelingen sinds de inbedrijfstelling aan.
65 [FullFish?] [SumVollM?]	Aantal handmatige spoelingen volledig volume Geeft het aantal volledige spoelingen sinds de inbedrijfstelling aan.
66 [PartFish?] [SumTeilM?]	Aantal handmatige spoelingen gedeeltelijk volume Geeft het aantal onvolledige spoelingen sinds de inbedrijfstelling aan.
67 [IntFlush?] [SumIntSp?]	Aantal intervalspoelingen totaal Geeft het aantal intervalspoelingen sinds de inbedrijfstelling aan.
Apparaatinformatie	
70 [TypeNo] [Modell-Nr]	Artikelnummer Geeft het artikelnummer van de besturing aan. Voorbeeld: [242251001] = 242.251.00.1
71 [SWVersion] [SWVersion]	Firmwareversie Geeft de firmwareversie van de besturing aan. Voorbeeld: [0312] = versie 3.12
72 [SerialNo] [Serien-Nr]	Serienummer Geeft het serienummer van de besturing aan.
73 [ManufDate] [ProdDatum]	Productiedatum Geeft de productiedatum van de sturing aan. Voorbeeld: [1520] = week 15, 2020
74 [TypePower] [Netz/Batt]	Voedingstype Toont het voedingstype (netvoeding of batterij). Voorbeeld: [0] = batterij / [1] = netvoeding

Instellingen met Geberit app

Na het verbinden van een Geberit app met het apparaat staan de volgende functies en instellingen ter beschikking:

- Bediening:
 - Spoeling: Een volledige of onvolledige spoeling activeren
 - Reiniging: onderdrukken van de spoelactivering gedurende enkele minuten
- Instellen van parameters en functies → zie tabel 3: "Instellingen"
- Weergave van de apparaatinformatie zoals firmwareversie → zie tabel 4: "Informatie"
- Weergave van statistische waarden voor het gebruik → zie tabel 4: "Informatie"
- Export van apparaatinformatie en statistische waarden
- Weergave van foutmeldingen
- Uitvoeren van firmware-updates
- Opslaan en overdracht van voorinstellingen

De instellingen kunnen in de Geberit app als voorinstellingen worden opgeslagen en op andere apparaten van hetzelfde type worden overgebracht.

Tabel 3: Instellingen

Menupunt	Omschrijving	Toepassing	Waarde	Fabrieksinstelling
Bediening				
[Spoeling]	Activeert een onvolledige of volledige spoeling.	• Voor functiecontrole van de hefinrichting	Aan/Uit	–
[Reiniging]	De spoelactivering wordt gedurende de [reinigingstijd] onderdrukt.	• Voor het reinigen van de bedieningsplaat en de wc, zonder dat er water stroomt	Aan/Uit	–
	[Reinigingstijd]	–	1–20 min	10 min
Naam en wachtwoord				
[Naam]	Aan elk apparaat kan een naam worden toegekend.	• Om het apparaat te identificeren	–	–
[Wachtwoord]	Voor elk apparaat kan een wachtwoord worden toegekend.	• Om het apparaat te beschermen tegen toegang door onbevoegden	–	–
Commando's				
[Spoeling blokkeren]	De spoelactivering wordt gedurende 10 uur geblokkeerd. De functie kan voortijdig worden gestopt. Na 10 uur schakelt de functie automatisch uit.	• Voor het uitvoeren van onderhoudswerkzaamheden	Aan/Uit	–

Menupunt	Omschrijving	Toepassing	Waarde	Fabrieksinstelling
Functies				
[Intervalspoeling]	<p>Intervalspoeling activeren</p> <ul style="list-style-type: none"> • Gestuurd door de gebruiker: Een spoeling wordt geactiveerd na het verstrijken van het [spoelinterval], waarbij het spoelinterval bij elk gebruik opnieuw wordt gestart. De spoeltijd wordt door de waarde [spoeltijd] bepaald. • Gestuurd door het interval: Een spoeling wordt geactiveerd na het verstrijken van het [spoelinterval], onafhankelijk van het gebruik. De spoeltijd wordt door de waarde [spoeltijd] bepaald. • Verschilspoeling: Een spoeling wordt geactiveerd na het verstrijken van het [spoelinterval], onafhankelijk van het gebruik. Als er binnen het [spoelinterval] al spoelingen zijn uitgevoerd, wordt alleen het verschil met de [spoeltijd] nagespoeld. 	<ul style="list-style-type: none"> • Voor het bijvullen van de sifon bij lage gebruiksfrequentie • Voor het uitspoelen van stilstaand water in de leiding (hygiënefunctie, voorkomen van stagnatie) 	[Uit], [gestuurd door de gebruiker], [gestuurd door het interval], [verschilspoeling]	[Uit]
	[Spoeltijd]	–	1–200 s	5 s
	[Spoelinterval]	–	1–168 h	24 h
	[Spoelhoeveelheid] De spoelhoeveelheid van de intervalspoeling wordt berekend op basis van de [spoeltijd] hierboven en de [instellingen spoelhoeveelheid].	<ul style="list-style-type: none"> • Weergave van de spoelhoeveelheid 	–	–
[Netspanning aan spoeling]	Na het inschakelen van de netspanning wordt de spoeling geactiveerd.	<ul style="list-style-type: none"> • Voor de centrale spoelactivering • Voor de functiebevestiging 	Aan/Uit	Uit
[Voorspoeling]	Een onvolledige spoeling wordt geactiveerd wanneer de gebruiker wordt gedetecteerd.	<ul style="list-style-type: none"> • Voor het bevochtigen van de wc-keramiek voor gebruik, om aanslag te voorkomen 	Aan/Uit	Uit
[Automatische spoeling]	Er wordt een spoeling automatisch gestart bij het weggaan van de wc. Spoelactivering met de hand is niet meer vereist.	<ul style="list-style-type: none"> • Hygiëne, bedieningsplaat hoeft niet te worden aangeraakt. 	Aan/Uit	Aan

Menupunt	Omschrijving	Toepassing	Waarde	Fabrieksinstelling
[Instelling spoelhoeveelheid]	[Volledige spoeling] Via de spoelhoeveelheid wordt de tijd ingesteld voor het openen van het spoelventiel voor een volledige spoeling. De aangegeven spoelhoeveelheden zijn richtwaarden en zijn afhankelijk van de wc-keramiek.	<ul style="list-style-type: none"> • Optimaal spoelen van de wc-keramiek • Voor de statistiefunctie • Om de spoelhoeveelheid van de intervalsoeping te berekenen 	4,5 l 5 l 5,5 l 6 l 6,5 l	6 l
	[Onvolledige spoeling (statistiek)] Om het waterverbruik te berekenen, moet de spoelhoeveelheid van de onvolledige spoeling worden aangegeven. De spoelhoeveelheid van een onvolledige spoeling kan aan het spoelventiel ingesteld worden.	<ul style="list-style-type: none"> • Voor de statistiefunctie • Om de spoelhoeveelheid van de intervalsooping te berekenen 	1–5 l	2,5 l
	[Stromingsdruk (statistiek)] Om het waterverbruik te berekenen, moet de stromingsdruk in de aanvoerleiding worden aangegeven.	<ul style="list-style-type: none"> • Voor de statistiefunctie • Om de spoelhoeveelheid van de intervalsooping te berekenen 	0,5–10 bar	3 bar
[Spoelvertraging]	Na het verlaten van het detectiebereik gebruikersdetectie wordt de ingestelde tijd gewacht, voordat het spoelen wordt geactiveerd. De spoelvertraging is alleen relevant wanneer de automatische spoelactivering is geactiveerd.	–	1–15 s	3 s
[Verblijftijd]	Om als staande of zittende gebruiker te worden gedetecteerd, wordt de minimale verblijftijd in het detectiebereik gebruikersdetectie ingesteld. De verblijftijd is alleen relevant wanneer de automatische spoelactivering is geactiveerd.	<ul style="list-style-type: none"> • Voor het voorkomen van spoelingen bij het per ongeluk binnenkomen van een persoon in het detectiebereik gebruikersdetectie 	1–60 s	7 s

Menupunt	Omschrijving	Toepassing	Waarde	Fabrieksinstelling
[Detectiebereik]	<p>Zodra een object zich in een van de detectiebereiken bevindt, wordt dit in de app en met de bijbehorende lichtkleur aangegeven. Er wordt geen spoeling gestart. Na 10 min. wordt de functie automatisch uitgeschakeld.</p> <ul style="list-style-type: none"> • Gebruikersdetectie: De sensor voor het detectiebereik gebruikersdetectie wordt geactiveerd. Rood = gebruiker gedetecteerd, Groen = staande gebruiker gedetecteerd, Blauw = zittende gebruiker gedetecteerd. • Handmatige spoelactivering: De sensor voor het detectiebereik handmatige spoelactivering wordt geactiveerd. Rood = hand gedetecteerd. • Detectiebereik aanwezigheidsherkenning: De sensor voor het detectiebereik aanwezigheidsherkenning wordt geactiveerd. Rood = gebruiker beweegt zich binnen het detectiebereik. 	<ul style="list-style-type: none"> • Om de gebruikersdetectie te controleren 	[Gebruikersdetectie], [handmatige spoelactivering], [detectiebereik aanwezigheidsherkenning]	–
	Het [detectiebereik] kan in 3 stappen worden aangepast.	<ul style="list-style-type: none"> • Om het detectiebereik te optimaliseren 	Kort Middel Lang	Middel

Menupunt	Omschrijving	Toepassing	Waarde	Fabrieksinstelling
[Toetsverlichting]	[Lichtmodus] <ul style="list-style-type: none"> • Uit: De toetsverlichting is altijd uit en gaat bij het benaderen van de wc door een persoon ook niet aan. • Aan: De toetsverlichting is altijd aan, ook bij het weggaan van de wc door een persoon en bij het verlaten van het vertrek. • Automatisch: De toetsverlichting gaat bij het benaderen van de wc door een persoon aan en bij het weggaan uit. 	–	[Uit], [Aan], [Automatisch]	[Automatisch]
	[Lichtkleur] De lichtkleur van de toetsverlichting kan geselecteerd worden.	–	[Blauw], [turquoise], [magenta], [oranje], [geel]	[Blauw]
	[Nabrandtijd] De toetsverlichting blijft nadat de gebruiker het detectiebereik aanwezigheidsherkenning verlaten heeft zo lang branden als de invoerwaarde aangeeft.	–	1–20 s	2 s
	[Vertragingstijd] Tijd gedurende welke een persoon zich in het detectiebereik aanwezigheidsherkenning moet bevinden, tot de toetsverlichting inschakelt.	• Om te voorkomen dat de toetsverlichting aangaat door voorbijgangers	1–15 s	1 s
[Als voorinstelling opslaan]	De actuele instellingen worden opgeslagen in de app en kunnen zo worden overgedragen naar andere apparaten van hetzelfde type.	• Voor de inbedrijfstelling van meerdere apparaten met dezelfde instellingen	–	–
[Eindapparaat opnieuw starten]	De wc-besturing wordt opnieuw gestart.	• Voor het verhelpen van functiestoringen	–	–
[Fabrieksinstellingen]	Alle functies worden teruggezet op de fabrieksinstelling.	• Voor het verhelpen van functiestoringen	–	–

Tabel 4: Informatie

Menupunt Geberit app	Omschrijving
Informatie	
[Artikelnummer]	Geeft het artikelnummer van de wc-besturing aan.
[Firmwareversie]	Geeft de firmwareversie van de besturing aan.
[Serienummer]	Geeft het serienummer van de besturing aan.
[Productiedatum]	Geeft de productiedatum van de sturing aan.
[Voedingstype]	Toont het voedingstype (netvoeding of batterij).
Statistiek	
[Statistiek]	Toont diverse informatie zoals het aantal gebruiken of het waterverbruik in een gewenste tijdsperiode.
Teller	
[Gebruiksdagen totaal]	Geeft het aantal gebruiksdagen sinds de inbedrijfstelling aan.
[Gebruiksdagen sinds laatste power-on]	Geeft het aantal gebruiksdagen sinds de laatste inschakeling aan.
[Gebruiken totaal]	Geeft het aantal keren gebruik sinds de inbedrijfstelling aan.
[Gebruiken sinds laatste power-on]	Geeft het aantal keren gebruik sinds de laatste inschakeling aan.
[Spoelingen totaal]	Geeft het aantal spoelingen sinds de inbedrijfstelling aan.
[Spoelingen sinds laatste power-on]	Geeft het aantal spoelingen sinds de laatste inschakeling aan.
[Automatische spoelingen totaal]	Geeft het aantal automatische spoelingen sinds de inbedrijfstelling aan.
[Automatische spoelingen sinds laatste power-on]	Geeft het aantal automatische spoelingen sinds de laatste inschakeling aan.
[Handmatig spoelingen totaal]	Geeft het aantal handmatige spoelingen sinds de inbedrijfstelling aan.
[Handmatige spoelingen sinds laatste power-on]	Geeft het aantal handmatige spoelingen sinds de laatste inschakeling aan.
[Volledige spoelingen totaal]	Geeft het aantal handmatige spoelingen met volledig volume sinds de inbedrijfstelling aan.
[Volledige spoelingen sinds laatste power-on]	Geeft het aantal handmatige spoelingen met volledig volume sinds de laatste inschakeling aan.
[Onvolledige spoelingen totaal]	Geeft het aantal handmatige spoelingen met gedeeltelijk volume sinds de inbedrijfstelling aan.
[Onvolledige spoelingen sinds laatste power-on]	Geeft het aantal handmatige spoelingen met gedeeltelijk volume sinds de laatste inschakeling aan.
[Intervalspoelingen totaal]	Geeft het aantal intervalspoelingen sinds de inbedrijfstelling aan.
[Intervalspoelingen sinds laatste power-on]	Geeft het aantal intervalspoelingen sinds de laatste inschakeling aan.

Afvoer

Bestanddelen

Dit product voldoet aan de eisen van de richtlijn 2011/65/EU (RoHS) (beperking van het gebruik van bepaalde gevaarlijke stoffen in elektrische en elektronische apparatuur).

Afvoer van afgedankte elektrische en elektronische apparatuur



Het symbool van de doorgekruiste afvalbak op wielen betekent dat afgedankte elektrische en elektronische apparatuur niet samen met het restafval mag worden verwijderd, maar gescheiden moet worden afgevoerd. Eindgebruikers zijn wettelijk verplicht oude apparaten in te leveren bij openbare afvalverwijderingsinstanties, bij distributeurs of bij Geberit voor correcte afvoer. Veel distributeurs van elektrische en elektronische apparatuur zijn verplicht afgedankte elektrische en elektronische apparatuur kosteloos terug te nemen. Neem voor een retourzending naar Geberit contact op met het verantwoordelijke verkoop- of servicebedrijf.

Gebruikte batterijen en accu's die niet in het oude apparaat zijn ingesloten, alsmede lampen die uit het oude apparaat kunnen worden verwijderd zonder te worden vernietigd, moeten van het oude apparaat worden gescheiden alvorens het bij een afvalverwijderingspunt in te leveren.

Als op het oude apparaat persoonsgegevens zijn opgeslagen, zijn de eindgebruikers zelf verantwoordelijk voor het wissen ervan voordat zij het apparaat bij een afvalverwijderingspunt inleveren.

Respecto al presente documento

Este documento se aplica al mantenimiento profesional del sistema de descarga para inodoros Geberit con accionamiento de la descarga electrónico, servicio de red, pulsador Sigma80.

Este documento se aplica al modelo de este sistema de descarga para inodoros con interfaz Bluetooth®. Este sistema de descarga para inodoros se identifica en el adhesivo con las especificaciones con «BAWC-11-A» y el logotipo Connect de Geberit.

Grupo objetivo

El mantenimiento y la reparación de este producto solo puede ser efectuado por personas cualificadas. Una persona cualificada es aquella que, debido a su formación o experiencia, está capacitada para reconocer riesgos y evitar peligros que se puedan producir durante la utilización del producto.


Uso previsto

El sistema de descarga para inodoros con accionamiento electrónico de la descarga, servicio de red y pulsador Geberit Sigma80 está destinado al accionamiento de la descarga con cisternas empotradas Geberit Sigma.

Normas de seguridad

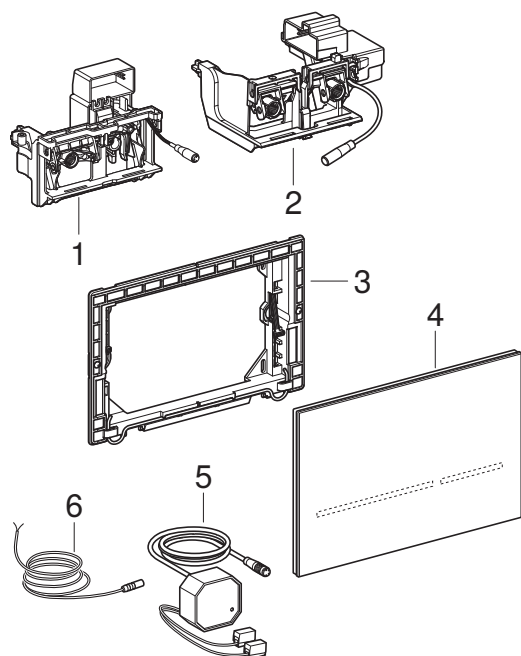
- Para la reparación deberán utilizarse únicamente recambios originales.
- No realizar modificaciones ni instalaciones suplementarias en el producto.

Resumen de los niveles de advertencia y los símbolos utilizados en estas instrucciones

Niveles de advertencia y símbolos
<p>ATENCIÓN</p> <p>Señala un peligro que puede provocar daños materiales si no se evita.</p>
<p></p> <p>Indica una información importante.</p>

Descripción del producto

Descripción del sistema



- 1 Dispositivo elevador para la cisterna empotrada Geberit Sigma 8 cm
- 2 Dispositivo elevador para la cisterna empotrada Geberit Sigma 12 cm
- 3 Marco de fijación
- 4 Pulsador Geberit Sigma80
- 5 Fuente de alimentación
- 6 Cable de conexión para pulsador externo

Información técnica

Tensión nominal	85 – 240 V CA
Frecuencia de red	50 – 60 Hz
Tensión de servicio	12 V CC
Consumo de potencia máximo	4 W
Consumo de potencia en espera	0,15 W
Grado de protección	IP45
Tiempo de presencia, ajuste de fábrica	7 s
Tiempo de presencia, rango de ajuste	1 – 60 s
Tiempo de descarga intermitente, ajuste de fábrica	5 s
Tiempo de descarga intermitente, rango de ajuste	1 – 200 s
Descarga periódica, ajuste de fábrica	Desc.
Descarga periódica, rango de ajuste	1 – 168 h
Tecnología por radio	Bluetooth® Low Energy ¹⁾
Rango de frecuencia	2400–2483,5 MHz
Potencia máxima de salida	4 dBm

¹⁾ La marca Bluetooth® y sus logotipos son propiedad de Bluetooth SIG, Inc. y Geberit los utiliza bajo licencia.

Declaración de conformidad UE simplificada

Por la presente, Geberit International AG declara que el tipo de equipo radioeléctrico Sistema de descarga para inodoros con accionamiento electrónico de la descarga, servicio de red y pulsador Geberit Sigma80 es conforme con la Directiva 2014/53/UE.

El texto completo de la declaración de conformidad UE está disponible en la siguiente dirección de Internet: <https://doc.geberit.com/971337000.pdf>.

Principio de funcionamiento

Detrás del pulsador del sistema de descarga para inodoros se encuentran varios sensores infrarrojos. Estos sensores registran diferentes rangos de detección.

El rango de detección del detector de usuario (1) registra si un usuario se encuentra sentado en el inodoro o de pie delante del sistema de descarga para inodoros. En este rango no debe encontrarse ningún objeto de forma permanente (pared, cortina, etc.). En caso de detectarse que el usuario está sentado, el accionamiento manual de la descarga se desactiva. Así se evita un accionamiento accidental de la descarga si se apoya en la parte trasera durante la utilización.

Si se traspasa con la mano el umbral del rango de detección del accionamiento manual de la descarga (2), el sistema de descarga para inodoros activa una descarga parcial o completa. El accionamiento manual de la descarga es posible solamente cuando una persona se encuentra en el rango de detección de presencia (3).

El rango de detección de presencia (3) detecta el área delante del inodoro. En cuanto una persona traspasa este rango de detección, los pulsadores comienzan a encenderse, indicando que el sistema de descarga para inodoros está disponible para funcionar.

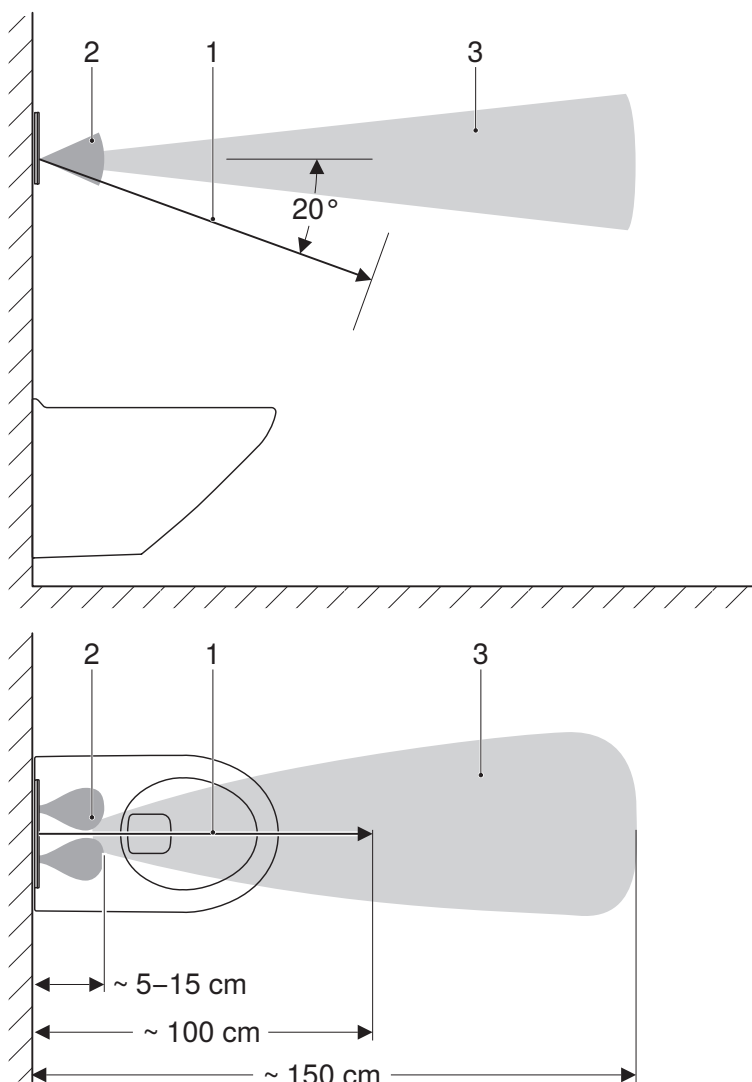


Figura 1: Rangos de detección

- 1 Rango de detección del detector de usuario
- 2 Rango de detección del accionamiento manual de la descarga
- 3 Rango de detección de presencia

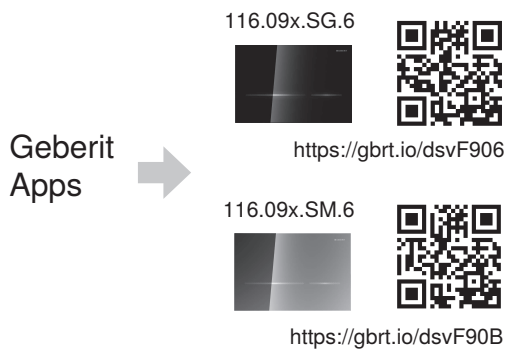
Aplicaciones Geberit

Hay varias aplicaciones Geberit disponibles para el manejo, ajuste y mantenimiento. Las aplicaciones se comunican con el dispositivo a través de una interfaz de Bluetooth®.

Las aplicaciones Geberit están disponibles de manera gratuita para smartphones con Android o iOS en la App Store correspondiente.

Establecer conexión con el dispositivo

- ▶ Escanear el código QR y seguir las instrucciones de la página de aterrizaje.



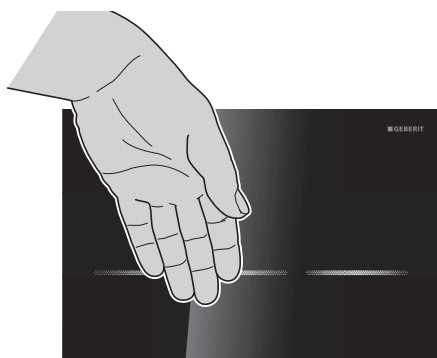
Activar descarga

Activación de la descarga manual

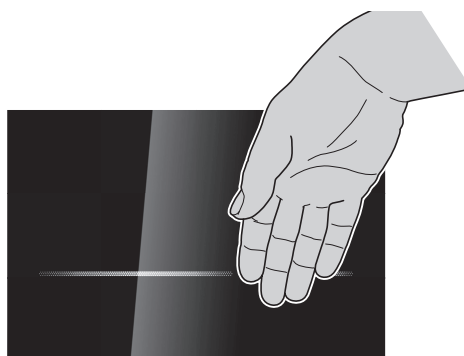
Al aproximarse al inodoro, ambas teclas situadas en el pulsador comienzan a iluminarse. La descarga manual se activa pasando la mano por delante de una de las dos teclas.

Para activar una descarga, pasar y mantener la mano a unos 15 cm de una de las dos teclas. No se debe tocar el pulsador.

- 1 Para una descarga completa, mantener la mano delante de la tecla larga izquierda durante aproximadamente 0,5-1 segundos.



- 2 Para una descarga parcial, mantener la mano delante de la tecla corta derecha durante aproximadamente 0,5-1 segundos.



A modo de prueba, también puede activarse una descarga con la aplicación Geberit.

Ajustes con la aplicación Geberit

Con la aplicación Geberit se pueden configurar los siguientes ajustes:

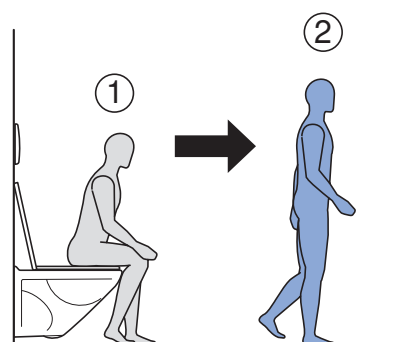
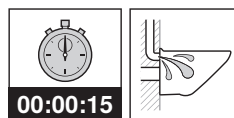
- Ajuste del color de luz de los pulsadores
- Ajuste de la función de iluminación de los pulsadores
- Activación del modo limpieza
- Desactivación del accionamiento automático de la descarga

→ Véase "Ajustes con la aplicación Geberit", página 139.

Activación de la descarga automática

Se activa una descarga automática al alejarse del inodoro.

- ▶ Retirarse del rango de detección del detector de usuario.



El accionamiento automático de la descarga está activado de fábrica. Se puede desactivar en cualquier momento con una aplicación Geberit.

Solución de fallos

Fallo	Causa	Solución
Descargas erróneas (demasiado pronto, demasiado tarde, no intencionada)	Pulsador sucio o mojado	► Limpiar o secar el pulsador.
	Pulsador rayado	► Sustituir el pulsador.
El agua fluye constantemente al inodoro cerámico.	Fallo del software	► Interrumpir la alimentación eléctrica (fusible) durante 10 segundos. ► Reiniciar el sistema de descarga para inodoros con la aplicación de Geberit.
	La junta plana de la válvula de descarga de la cisterna está defectuosa	► Sustituir la junta plana.
	El mecanismo de alimentación de la cisterna está defectuoso	► Sustituir el mecanismo de alimentación.
La descarga del inodoro cerámico no es satisfactoria.	Ajuste incorrecto del volumen de descarga	► Ajustar la descarga completa en el mecanismo de descarga. ► Ajustar una descarga parcial con el mando a distancia Geberit Service-Handy o con la aplicación de Geberit.
	Inodoro cerámico calcificado	► Descalcificar el inodoro cerámico.
Se activa una descarga sin accionamiento manual al alejarse del inodoro.	Accionamiento automático de la descarga activado	► Desactivar el accionamiento automático de la descarga con la aplicación Geberit.
Los pulsadores parpadean en rojo.	El sistema de descarga para inodoros espera hasta que todos los objetos (herramientas, personas, cortinas, etc.) estén fuera del rango de detección del detector de usuario (aprox. 1 m del pulsador). A continuación, se evalúa nuevamente el entorno.	► Retirar los objetos del rango de detección del detector de usuario.
La luz de los pulsadores se enciende al acercarse, pero no se puede activar la descarga.	Fallo del software	► Interrumpir la alimentación eléctrica (fusible) durante 10 segundos. ► Reiniciar el sistema de descarga para inodoros con la aplicación de Geberit.
	Pulsador sucio	► Limpiar el pulsador.
	El enchufe del dispositivo elevador no está bien conectado	► Revisar el cable de conexión entre el dispositivo elevador y el sistema de descarga para inodoros.
	Dispositivo elevador defectuoso	► Sustituir el dispositivo elevador.

Fallo	Causa	Solución
La luz de los pulsadores no se enciende al acercarse y no se puede activar la descarga.	Corte de corriente	► Comprobar la alimentación eléctrica (fusible).
	Fuente de alimentación defectuosa (el LED verde no se enciende)	► Sustituir la fuente de alimentación.
	El enchufe de la fuente de alimentación no está bien conectado	► Revisar el cable de conexión entre la fuente de alimentación y el sistema de descarga para inodoros.
	Fallo del software	► Interrumpir la alimentación eléctrica (fusible) durante 10 segundos. ► Reiniciar el sistema de descarga para inodoros con la aplicación de Geberit.
	Control defectuoso	► Sustituir el pulsador.
La luz de los pulsadores no se enciende al acercarse, pero se puede activar una descarga.	Iluminación de los pulsadores desactivada	► Activar la iluminación de los pulsadores con la aplicación Geberit.
La luz de los pulsadores no se apaga después de alejarse (tras más de 15 minutos).	Iluminación de los pulsadores siempre activa	► Desactivar la iluminación de los pulsadores con la aplicación Geberit.
	Hay un objeto dentro del rango de detección del detector de usuario (a aprox. 1 m del pulsador)	► Retirar el objeto del rango de detección del detector de usuario.
	Hay un nuevo objeto dentro del rango de detección de presencia (a aprox. 1,5 m del pulsador)	► Esperar 15 minutos; se evalúa nuevamente el entorno.

2 / 2

Estructura del capítulo Mantenimiento

Las indicaciones de actuación incluidas en este capítulo deben llevarse a cabo junto con la correspondiente secuencias de figuras en el anexo. En cada indicación de actuación se hace referencia a la secuencia de figuras correspondiente.


Mantenimiento por parte de una persona cualificada


Las reparaciones descritas en los siguientes capítulos solo las puede realizar una persona cualificada.

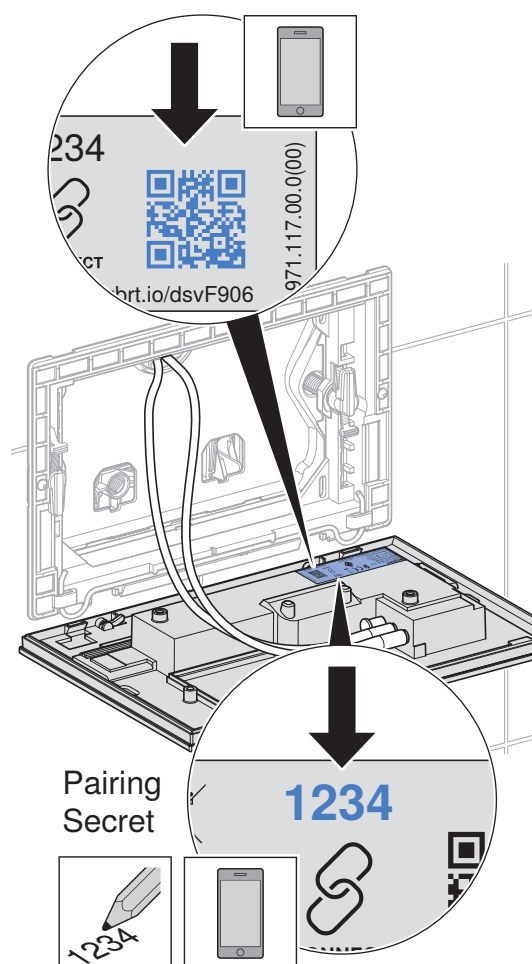
Sustitución del pulsador

- 1** Retirar el pulsador. → Véase la secuencia de figuras **1**, página 684.
- 2** Desechar correctamente el pulsador defectuoso.
- 3** En caso necesario, instalar la aplicación Geberit y anotar el código secreto de vinculación del pulsador.

Geberit Apps →

116.09x.SG.6 
<https://gbrt.io/dsvF906>

116.09x.SM.6 
<https://gbrt.io/dsvF90B>



- 4** Montar el nuevo pulsador. → Véase la secuencia de figuras **4**, página 687.
- 5** Poner en marcha el sistema de descarga para inodoros: Alejarse más de 2 m del pulsador.
 - ✓ Una vez el sistema de descarga para inodoros ha detectado el entorno, los pulsadores parpadean 3 veces. El sistema de descarga para inodoros está listo para funcionar.
- 6** Comprobar el funcionamiento: Pasar a menos de 1,5 m delante del pulsador.
 - ✓ Los pulsadores se iluminan.
- 7** Para activar una descarga completa, mantener la mano frente al pulsador grande de la izquierda.
- 8** Para activar una descarga parcial, mantener la mano delante del pulsador pequeño de la derecha.
- 9** Si es necesario, realizar los ajustes con la aplicación de Geberit.

Sustitución del dispositivo elevador

El procedimiento es idéntico para las cisternas empotradas Geberit Sigma 12 cm y 8 cm.

- 1** Retirar el pulsador. → Véase la secuencia de figuras **1**, página 684.
- 2** Desmontar el marco de fijación, la tapa de protección y el dispositivo elevador. → Véase la secuencia de figuras **2**, página 685.
- 3** Desechar correctamente el dispositivo elevador defectuoso.
- 4** Montar el dispositivo elevador, la tapa de protección y el marco de fijación. → Véase la secuencia de figuras **3**, página 686.
- 5** Montar el pulsador. → Véase la secuencia de figuras **4**, página 687.
- 6** Poner en marcha el sistema de descarga para inodoros: Alejarse más de 2 m del pulsador.

- ✓ Una vez el sistema de descarga para inodoros ha detectado el entorno, los pulsadores parpadean 3 veces. El sistema de descarga para inodoros está listo para funcionar.

- 7** Comprobar el funcionamiento: Pasar a menos de 1,5 m delante del pulsador.
 - ✓ Los pulsadores se iluminan.
- 8** Para activar una descarga completa, mantener la mano frente al pulsador grande de la izquierda.
- 9** Para activar una descarga parcial, mantener la mano delante del pulsador pequeño de la derecha.

Limpieza y cuidado

ATENCIÓN

Daños en la superficie por utilización de agentes limpiadores agresivos y abrasivos

- ▶ No utilice agentes limpiadores que contengan cloro o ácido ni sustancias abrasivas o cáusticas.

i Para la limpieza, Geberit recomienda el juego de limpieza Geberit AquaClean (n.º de art. 242.547.00.1).

Para limpiar el pulsador, puede suprimirse el accionamiento de la descarga durante unos minutos con la aplicación Geberit.

- 1** Limpiar las superficies con un paño suave y un agente limpiador líquido y suave.
- 2** Secar las superficies con un paño suave.

Realización de ajustes

Estos ajustes debe llevarlos a cabo una persona cualificada durante la puesta en marcha.

Todas las funciones o ajustes pueden realizarse con una aplicación Geberit o el mando a distancia Geberit Service-Handy. No es posible realizar ajustes manuales con el sensor infrarrojo.

Ajustes con el mando a distancia Geberit Service-Handy

La interfaz de infrarrojos para la comunicación con el Service-Handy de Geberit se encuentra directamente encima del pulsador pequeño de la derecha. Para poder realizar los ajustes, se debe orientar el mando a distancia Geberit Service-Handy a una distancia de entre 20 y 30 cm a la interfaz de infrarrojos y ajustarse en el modo bidireccional.

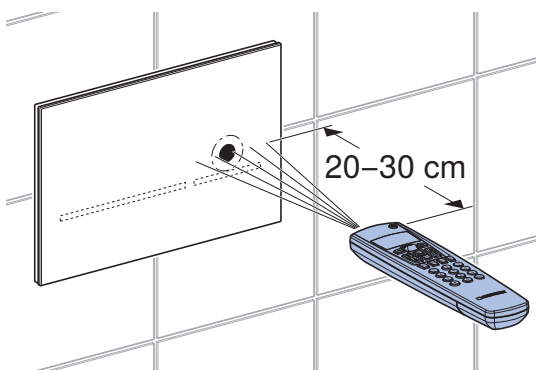


Figura 2: Manejo con el mando a distancia Geberit Service-Handy

Con el mando a distancia Geberit Service-Handy están disponibles las siguientes funciones y ajustes:

- Manejo:
 - Descarga: Activación de una descarga completa o parcial
 - Limpieza: interrupción del accionamiento de la descarga durante unos minutos
- Ajuste de parámetros y funciones véase la tabla 1: «Ajustes»
- Indicación de la información del dispositivo → véase la tabla 2: «Información»
- Indicación de valores estadísticos sobre el uso véase la tabla 2: «Información»

En la siguiente tabla, los números y términos de la columna «Opción de menú» se corresponden con la indicación del mando a distancia Geberit Service-Handy. Para más información al respecto, consultar las instrucciones de uso del mando a distancia Geberit Service-Handy.

Tabla 1: Ajustes

Opción de menú [EN] [DE]	Descripción	Aplicación	Valor	Ajuste de fábrica
Comandos				
20 [FullFlush] [VollMenge]	Activación de la descarga completa Se produce una descarga completa.	• Prueba de funcionamiento del dispositivo elevador	Inicio = <OK>	–
21 [PartFlush] [TeilMenge]	Activación de la descarga parcial Se activa una descarga parcial.	• Prueba de funcionamiento del dispositivo elevador	Inicio = <OK>	–

Opción de menú [EN] [DE]	Descripción	Aplicación	Valor	Ajuste de fábrica
22 [RangeTest] [TestErfas]	Comprobación del rango de detección En cuanto se localiza un objeto en uno de los rangos de detección, se indica con el color de luz correspondiente. No se activa ninguna descarga. Pasados 10 min, la función se desactiva automáticamente. El sensor activo para el rango de detección se selecciona con la opción de menú 52.	<ul style="list-style-type: none"> Para comprobar el detector de usuario 	Inicio = <OK>	–
23 [CleanMode] [Reinigung]	Activación del modo limpieza El accionamiento de la descarga se interrumpe durante el [tiempo de limpieza] (opción de menú 42). La función se detiene estableciendo de nuevo la conexión con el mando a distancia Geberit Service-Handy.	<ul style="list-style-type: none"> Para limpiar el pulsador y el inodoro sin que salga agua 	Inicio = <OK>	–
24 [BlocFlush] [Blockiere]	Bloqueo de la descarga El accionamiento de la descarga se bloquea durante 10 h. La función se detiene estableciendo de nuevo la conexión con el mando a distancia Geberit Service-Handy. Pasadas 10h, la función se desactiva automáticamente.	<ul style="list-style-type: none"> Para realizar trabajos de mantenimiento 	Inicio = <OK>	–
25 [FactorySet] [Werkeinst]	Ajuste de fábrica Todas las funciones se restablecen al ajuste de fábrica.	<ul style="list-style-type: none"> En caso de fallos de funcionamiento 	Inicio = <OK> Confirmar = <R>, <OK>	–
Programas				
30 [AutFlshEn] [AutFlshEn]	Desbloqueo de la descarga automática Se activa una descarga automática al alejarse del inodoro. Ya no es necesario un accionamiento manual de la descarga.	<ul style="list-style-type: none"> Higiene, no se debe tocar el pulsador. 	Conectado = <ON> Desconectado = <OFF>	Conectado
31 [ManFlshEn] [FreiManSp]	Desbloqueo de la descarga manual Si se coloca una mano cerca del sensor infrarrojo se puede ejecutar una descarga manual prematura.	–	Conectado = <ON> Desconectado = <OFF>	Conectado
32 [PowOnFlsh] [NetzEinSp]	Activación de la descarga activa Se ejecuta una descarga tras conectar la tensión de red.	<ul style="list-style-type: none"> Para el accionamiento central de la descarga Para la confirmación de funcionamiento 	Conectado = <ON> Desconectado = <OFF>	Desc.

Opción de menú [EN] [DE]	Descripción	Aplicación	Valor	Ajuste de fábrica
33 [PreFlush] [Vorspüln]	Activación de la predescarga Se activa una descarga parcial cuando se detecta al usuario.	<ul style="list-style-type: none"> Para rociar el inodoro cerámico antes del uso y evitar sedimentos 	Conectado = <ON> Desconectado = <OFF>	Desc.
34 [IntFlushM] [IntFlushM]	Activación de la descarga periódica <ul style="list-style-type: none"> Controlada por el usuario: Se activará una descarga una vez haya transcurrido el [intervalo de descarga] (opción de menú 41), tras lo cual el intervalo de descarga se reiniciará con cada uso. El tiempo de descarga se determina mediante el valor [tiempo de descarga] (opción de menú 46). Controlada por intervalos: Una vez transcurrido el [intervalo de descarga] (opción de menú 41), se acciona una descarga con independencia de los usos. El tiempo de descarga se determina mediante el valor [tiempo de descarga] (opción de menú 46). Descarga diferencial: Una vez transcurrido el [intervalo de descarga] (opción de menú 41), se acciona una descarga con independencia de los usos. Si ya se han realizado descargas dentro del [intervalo de descarga], solo se volverá a descargar la diferencia respecto del [tiempo de descarga] (opción de menú 46). 	<ul style="list-style-type: none"> Para rellenar el sifón en caso de baja frecuencia de uso Para expulsar agua estancada en la tubería (función de higiene, evita el estancamiento) 	[0] = desc. [1] = controlado por el usuario [2] = controlado por intervalos [3] = descarga diferencial	[1]
35 [LightMode] [LightMode]	Modo de luz <ul style="list-style-type: none"> Desconexión: La luz de los pulsadores está siempre apagada y tampoco se enciende al aproximarse una persona al inodoro. Conectado: La luz de los pulsadores está siempre encendida, incluso al alejarse una persona del inodoro y al salir del lugar. Automático: La luz de los pulsadores se enciende al aproximarse una persona al inodoro y se apaga cuando se aleja. 	—	[0] = desc. [1] = con. [2] = automático	[2]

Opción de menú [EN] [DE]	Descripción	Aplicación	Valor	Ajuste de fábrica
Parámetros				
40 [FishTime] [Spülzeit]	<p>Sigma 12 cm: Tiempo de descarga completa</p> <p>Sigma 8 cm: Tiempo de descarga parcial</p> <p>El volumen de descarga se ajusta a través del tiempo de descarga. (Los volúmenes de descarga indicados son valores orientativos y dependen del inodoro cerámico).</p>	<ul style="list-style-type: none"> • Enjuague perfecto del inodoro cerámico 	<p>Sigma 12 cm: Descarga completa [0] = 4,5 l [1] = 5 l [2] = 5,5 l [3] = 6 l [4] = 6,5 l [5] = 7 l</p> <p>Sigma 8 cm: Descarga parcial [0] = 2,5 l [1] = 3 l [2] = 3,5 l [3] = 4 l [4] = 4,5 l</p>	[2]
41 [IntervalT] [IntervalZ]	<p>Intervalo de descarga para descarga periódica</p> <p>La función de descarga periódica se determina mediante la opción de menú 34.</p>	–	1–168 h	24 h
42 [CleanTime] [ReiniZeit]	<p>Tiempo de limpieza</p> <p>Define la duración de la interrupción de la descarga al iniciar la opción de menú 23 [CleanMode] [Reinigung].</p>	–	1–20 min	10 min
43 [DetectRng] [ErfassDis]	<p>Tamaño del inodoro cerámico</p> <p>El tamaño del inodoro cerámico es relevante para la detección del usuario sentado.</p>	–	[0] = corto [1] = medio [2] = largo	[1]
44 [DetectT] [VerweilZ]	<p>Tiempo de presencia</p> <p>Para que se reconozca como usuario de pie o sentado, se establece el tiempo de presencia mínimo en el rango de detección del detector de usuario. El tiempo de presencia solo es relevante cuando se activa el accionamiento automático de la descarga.</p>	<ul style="list-style-type: none"> • Para evitar descargas al entrar accidentalmente en el rango de detección del detector de usuario 	1–60 s	7 s

4 / 6

Opción de menú [EN] [DE]	Descripción	Aplicación	Valor	Ajuste de fábrica
45 [DelayTime] [Spülverzö]	Retardo de descarga Tras abandonar el rango de detección del detector de usuario se espera todo el tiempo ajustado hasta que se activa una descarga. El retardo de descarga solo es relevante cuando se activa el accionamiento automático de la descarga.	–	1–15 s	3s
46 [HygFlshT] [HygFlshT]	Tiempo de descarga para descarga periódica La función de descarga periódica se determina mediante la opción de menú 34.	–	1–200 s	5s
47 [T LightOn] [T LightOn]	Tiempo de retardo hasta el encendido Tiempo durante el cual debe permanecer una persona en el rango de detección de presencia hasta que la luz de los pulsadores se encienda.	<ul style="list-style-type: none"> • Para evitar que la luz de los pulsadores se encienda cuando pasen personas cerca 	[1–30] [1] = 1 s [10] = 5 s [30] = 15 s	[1]
48 [RunOnTime] [NachlaufZ]	Tiempo de retardo de iluminación La luz de los pulsadores permanece encendida de acuerdo con el valor introducido después de que el usuario haya abandonado el rango de detección de presencia.	–	1–20 s	2s
49 [Color] [Color]	Color de la luz Puede elegirse el color de luz de los pulsadores.	–	[0] = azul [1] = turquesa [2] = magenta [3] = naranja [4] = amarillo	[0]
50 [RngPresen] [RngPresen]	Rango de detección de presencia Define la distancia a la que se detecta una persona. La luz de los pulsadores se enciende cuando se detecta una persona.	–	[0–4] [0] = corto [2] = medio [4] = largo	[2]
51 [RngManual] [RngManual]	Distancia de detección del accionamiento manual de la descarga Define la distancia a partir de la que se detecta una mano para el accionamiento de la descarga.	–	[0–4] [0] = corto [2] = medio [4] = largo	[2]

Opción de menú [EN] [DE]	Descripción	Aplicación	Valor	Ajuste de fábrica
52 [SensorSel] [SensorSel]	<p>Sensor del rango de detección Con la función [Comprobar el rango de detección] (opción de menú 22), se puede comprobar el rango de detección de los sensores. Aquí se selecciona el sensor activo.</p> <ul style="list-style-type: none"> • Rango de detección de presencia: El sensor del rango de detección de presencia se activa. Rojo = el usuario se mueve en el rango de detección. • Detector de usuario: El sensor del rango de detección del detector de usuario se activa. Rojo = usuario detectado, Verde = usuario de pie detectado, Azul = usuario sentado detectado. • Accionamiento manual de la descarga: El sensor del rango de detección del accionamiento manual de la descarga se activa. Rojo = mano detectada. 	<ul style="list-style-type: none"> • Para comprobar el detector de usuario 	<p>[0] = detector de usuario [1] = accionamiento manual de la descarga [2] = rango de detección de presencia</p>	[0]

6 / 6

Tabla 2: Información

Opción de menú [EN] [DE]	Descripción
Contadores	
60 [Days?] [SumBetrT?]	Número total de días de funcionamiento Muestra el número de días de funcionamiento desde la puesta en marcha.
61 [Uses?] [SumBenut?]	Número total de usos Muestra el número de usos desde la puesta en marcha.
62 [Flushes?] [SumSpül?]	Número total de descargas Muestra el número de descargas desde la puesta en marcha.
63 [AutFlush?] [SumAutSp?]	Número total de descargas automáticas Muestra el número de descargas automáticas desde la puesta en marcha.
64 [ManFlush?] [SumManSp?]	Número total de descargas manuales Muestra el número de descargas manuales desde la puesta en marcha.
65 [FullFlsh?] [SumVollM?]	Número total de descargas manuales completas Muestra el número de descargas completas desde la puesta en marcha.
66 [PartFlsh?] [SumTeilM?]	Número total de descargas manuales parciales Muestra el número de descargas parciales desde la puesta en marcha.
67 [IntFlush?] [SumIntSp?]	Número total de descargas periódicas Muestra el número de descargas periódicas desde la puesta en marcha.
Información del dispositivo	
70 [TypeNo] [Modell-Nr]	Número de artículo Muestra el número de artículo del control. Ejemplo: [242251001] = 242.251.00.1
71 [SWVersion] [SWVersion]	Versión de firmware Muestra la versión de firmware del control. Ejemplo: [0312] = versión 3.12
72 [SerialNo] [Serien-Nr]	Número de serie Muestra el número de serie del control.
73 [ManufDate] [ProdDatum]	Fecha de fabricación Muestra la fecha de fabricación del control. Ejemplo: [1520] = semana 15, 2020
74 [TypePower] [Netz/Batt]	Tipo de alimentación Muestra el tipo de alimentación (red o batería). Ejemplo: [0] = pila / [1] = red

Ajustes con la aplicación Geberit

Una vez conectada la aplicación Geberit con el dispositivo, hay disponibles los siguientes ajustes y funciones:

- Manejo:
 - Descarga: Activación de una descarga completa o parcial
 - Limpieza: interrupción del accionamiento de la descarga durante unos minutos
- Ajuste de parámetros y funciones véase la tabla 3: «Ajustes»
- Indicación de información del dispositivo como la versión de firmware; véase la tabla 4: «Información»
- Indicación de valores estadísticos sobre el uso véase la tabla 4: «Información»
- Exportación de información del dispositivo y valores estadísticos
- Indicación de mensajes de error
- Ejecución de actualizaciones de firmware
- Guardado y transmisión de ajustes previos

Los ajustes se pueden guardar en la aplicación de Geberit como ajustes previos y transmitirse a otros dispositivos del mismo tipo.

Tabla 3: Ajustes

Opción de menú	Descripción	Aplicación	Valor	Ajuste de fábrica
Manejo				
[Descarga]	Activa una descarga completa o parcial.	• Prueba de funcionamiento del dispositivo elevador	Con./Desc.	–
[Limpieza]	El accionamiento de la descarga se interrumpe durante el [tiempo de limpieza].	• Para limpiar el pulsador y el inodoro sin que salga agua	Con./Desc.	–
	[Tiempo de limpieza]	–	1–20 min	10 min
Nombre y contraseña				
[Nombre]	Se puede asignar un nombre a cada dispositivo.	• Para identificar el dispositivo	–	–
[Contraseña]	Se puede asignar una contraseña a cada dispositivo.	• Para proteger el dispositivo de accesos no autorizados	–	–
Comandos				
[Bloquear la descarga]	El accionamiento de la descarga se bloquea durante 10 h. La función puede detenerse de forma anticipada. Pasadas 10h, la función se desactiva automáticamente.	• Para realizar trabajos de mantenimiento	Con./Desc.	–

Opción de menú	Descripción	Aplicación	Valor	Ajuste de fábrica
Funciones				
[Descarga periódica]	Activación de la descarga periódica <ul style="list-style-type: none"> Controlada por el usuario: Una vez transcurrido el [intervalo de descarga] se activa una descarga, tras lo cual el intervalo de descarga se reinicia con cada uso. El intervalo de descarga se determina mediante el valor [tiempo de descarga]. Controlada por intervalos: Una vez transcurrido el [intervalo de descarga] se activa una descarga independientemente de los usos. El intervalo de descarga se determina mediante el valor [tiempo de descarga]. Descarga diferencial: Una vez transcurrido el [intervalo de descarga] se activa una descarga independientemente de los usos. Si ya se han realizado descargas dentro del [intervalo de descarga], solo se volverá a descargar la diferencia respecto del [tiempo de descarga]. 	<ul style="list-style-type: none"> Para rellenar el sifón en caso de baja frecuencia de uso Para expulsar agua estancada en la tubería (función de higiene, evita el estancamiento) 	[Desconectada], [controlada por el usuario], [controlada por intervalos], [descarga diferencial]	[Desc.]
	[Tiempo de descarga]	–	1–200 s	5 s
	[Intervalo de descarga]	–	1–168 h	24 h
	[Volumen de descarga] El volumen de descarga periódica se calcula a partir del [tiempo de descarga] anterior y de los [ajustes del volumen de descarga].	• Indicación del volumen de descarga	–	–
[Descarga activada]	Se ejecuta una descarga tras conectar la tensión de red.	<ul style="list-style-type: none"> Para el accionamiento central de la descarga Para la confirmación de funcionamiento 	Con./Desc.	Desc.
[Predescarga]	Se activa una descarga parcial cuando se detecta al usuario.	• Para rociar el inodoro cerámico antes del uso y evitar sedimentos	Con./Desc.	Desc.
[Descarga automática]	Se activa una descarga automática al alejarse del inodoro. Ya no es necesario un accionamiento manual de la descarga.	• Higiene, no se debe tocar el pulsador.	Con./Desc.	Conectado

Opción de menú	Descripción	Aplicación	Valor	Ajuste de fábrica
[Ajuste del volumen de descarga]	[Descarga completa] El tiempo de apertura del mecanismo de descarga para la descarga completa se ajusta a través de este volumen de descarga. Los volúmenes de descarga indicados son valores orientativos y dependen del inodoro cerámico.	<ul style="list-style-type: none"> • Enjuague perfecto del inodoro cerámico • Para la función estadística • Para calcular el volumen de descarga periódica 	4,5 l 5 l 5,5 l 6 l 6,5 l	6 l
	[Descarga parcial (estadística)] Para calcular el consumo de agua, hay que especificar el volumen de descarga parcial. El volumen de descarga parcial puede ajustarse en el mecanismo de descarga.	<ul style="list-style-type: none"> • Para la función estadística • Para calcular el volumen de descarga periódica 	1–5 l	2,5 l
	[Presión dinámica (estadística)] Para calcular el consumo de agua, hay que especificar la presión dinámica en la tubería de alimentación.	<ul style="list-style-type: none"> • Para la función estadística • Para calcular el volumen de descarga periódica 	0,5–10 bar	3 bar
[Retardo de descarga]	Tras abandonar el rango de detección del detector de usuario se espera todo el tiempo ajustado hasta que se activa una descarga. El retardo de descarga solo es relevante cuando se activa el accionamiento automático de la descarga.	–	1–15 s	3 s
[Tiempo de presencia]	Para que se reconozca como usuario de pie o sentado, se establece el tiempo de presencia mínimo en el rango de detección del detector de usuario. El tiempo de presencia solo es relevante cuando se activa el accionamiento automático de la descarga.	<ul style="list-style-type: none"> • Para evitar descargas al entrar accidentalmente en el rango de detección del detector de usuario 	1–60 s	7 s

3 / 5

Opción de menú	Descripción	Aplicación	Valor	Ajuste de fábrica
[Rango de detección]	<p>En cuanto se localiza un objeto en uno de los rangos de detección, se indica en la aplicación y con el color de luz correspondiente. No se activa ninguna descarga. Pasados 10 min, la función se desactiva automáticamente.</p> <ul style="list-style-type: none"> • Detector de usuario: El sensor del rango de detección del detector de usuario se activa. Rojo = usuario detectado, Verde = usuario de pie detectado, Azul = usuario sentado detectado. • Accionamiento manual de la descarga: El sensor del rango de detección del accionamiento manual de la descarga se activa. Rojo = mano detectada. • Rango de detección de presencia: El sensor del rango de detección de presencia se activa. Rojo = el usuario se mueve en el rango de detección. 	<ul style="list-style-type: none"> • Para comprobar el detector de usuario 	[Detector de usuario], [accionamiento manual de la descarga], [rango de detección de presencia]	—
	El [rango de detección] se puede ajustar en 3 pasos.	<ul style="list-style-type: none"> • Para optimizar el rango de detección 	Corto Medio Largo	Medio

Opción de menú	Descripción	Aplicación	Valor	Ajuste de fábrica
[Luz de los pulsadores]	[Modo de luz] <ul style="list-style-type: none"> • Desconexión: La luz de los pulsadores está siempre apagada y tampoco se enciende al aproximarse una persona al inodoro. • Conectado: La luz de los pulsadores está siempre encendida, incluso al alejarse una persona del inodoro y al salir del lugar. • Automático: La luz de los pulsadores se enciende al aproximarse una persona al inodoro y se apaga cuando se aleja. 	–	[Apagado], [encendido], [automático]	[Automático]
	[Color de la luz] Puede elegirse el color de luz de los pulsadores.	–	[Azul], [turquesa], [magenta], [naranja], [amarillo]	[Azul]
	[Tiempo de retardo de iluminación] La luz de los pulsadores permanece encendida de acuerdo con el valor introducido después de que el usuario haya abandonado el rango de detección de presencia.	–	1–20 s	2s
	[Tiempo de retardo] Tiempo durante el cual debe permanecer una persona en el rango de detección de presencia hasta que la luz de los pulsadores se encienda.	<ul style="list-style-type: none"> • Para evitar que la luz de los pulsadores se encienda cuando pasen personas cerca 	1–15 s	1 s
[Guardar como ajuste previo]	Los ajustes actuales se guardan en la aplicación y se pueden transmitir a otros dispositivos del mismo tipo.	<ul style="list-style-type: none"> • Para poner en marcha varios dispositivos con los mismos ajustes 	–	–
[Reiniciar el terminal]	Se reinicia el sistema de descarga para inodoros.	<ul style="list-style-type: none"> • Para solucionar fallos de funcionamiento 	–	–
[Ajustes de fábrica]	Todas las funciones se restablecen al ajuste de fábrica.	<ul style="list-style-type: none"> • Para solucionar fallos de funcionamiento 	–	–

5 / 5

Tabla 4: Información

Opción de menú de la aplicación Geberit	Descripción
Información	
[Número de artículo]	Muestra el número de artículo del sistema de descarga para inodoros.
[Versión de firmware]	Muestra la versión de firmware del control.
[Número de serie]	Muestra el número de serie del control.
[Fecha de fabricación]	Muestra la fecha de fabricación del control.
[Tipo de alimentación]	Muestra el tipo de alimentación (red o batería).
Estadística	
[Estadística]	Indica distintos datos informativos como el número de usos o el consumo de agua en un período de tiempo determinado.
Contadores	
[Días totales de funcionamiento]	Muestra el número de días de funcionamiento desde la puesta en marcha.
[Días de funcionamiento desde el último encendido]	Muestra el número de días de funcionamiento desde el último encendido.
[Usos totales]	Muestra el número de usos desde la puesta en marcha.
[Usos desde el último encendido]	Muestra el número de usos desde el último encendido.
[Total de descargas]	Muestra el número de descargas desde la puesta en marcha.
[Descargas desde el último encendido]	Muestra el número de descargas desde el último encendido.
[Descargas automáticas totales]	Muestra el número de descargas automáticas desde la puesta en marcha.
[Descargas automáticas desde el último encendido]	Muestra el número de descargas automáticas desde el último encendido.
[Descargas manuales totales]	Muestra el número de descargas manuales desde la puesta en marcha.
[Descargas manuales desde el último encendido]	Muestra el número de descargas manuales desde el último encendido.
[Descargas completas totales]	Muestra el número de descargas manuales con descarga completa desde la puesta en marcha.
[Descargas completas desde el último encendido]	Muestra el número de descargas manuales con descarga completa desde el último encendido.
[Descargas parciales totales]	Muestra el número de descargas manuales con descarga parcial desde la puesta en marcha.
[Descargas parciales desde el último encendido]	Muestra el número de descargas manuales con descarga parcial desde el último encendido.
[Descargas periódicas totales]	Muestra el número de descargas periódicas desde la puesta en marcha.
[Descargas periódicas desde el último encendido]	Muestra el número de descargas periódicas desde el último encendido.

Eliminación de desechos

Componentes

Este producto cumple los requisitos de la Directiva 2011/65/UE (RoHS) (restricción de ciertas sustancias peligrosas en aparatos eléctricos y electrónicos).

Eliminación de residuos de aparatos eléctricos y electrónicos



El símbolo del cubo de basura con ruedas tachado significa que los residuos de aparatos eléctricos y electrónicos no deben eliminarse con los residuos de la basura doméstica, sino que deben eliminarse por separado. Los usuarios finales están legalmente obligados a devolver los aparatos usados a las autoridades públicas de eliminación de residuos, a los distribuidores o a Geberit para su correcta eliminación. Muchos distribuidores de aparatos eléctricos y electrónicos están obligados a recoger gratuitamente los residuos de aparatos eléctricos y electrónicos. Para una devolución a Geberit, póngase en contacto con la empresa de distribución o de servicios responsable.

Las baterías y los acumuladores usados que no estén encerrados en el aparato usado, así como las lámparas que puedan extraerse del aparato usado sin dañarlas, deben separarse del aparato usado antes de entregarlo a un punto de eliminación.

Si se almacenan datos personales en el aparato usado, los propios usuarios finales son los responsables de borrarlos antes de entregarlos a un punto de eliminación.

Acerca deste documento

Este documento aplica-se à manutenção profissional do sistema de descarga para sanitas Geberit com acionamento eletrónico, alimentação elétrica e placa de comando de descarga Sigma80.

Este documento é válido para a versão deste sistema de descarga para sanitas com interface Bluetooth®. Este sistema de descarga para sanitas está identificado com “BAWC-11-A” e com o logótipo Connect da Geberit na placa de tipo.

Grupo-alvo

Este produto só deve ser controlado e reparado por uma pessoa qualificada. Uma pessoa qualificada é alguém que, graças aos seus conhecimentos técnicos, à sua formação e/ou à sua experiência, é capaz de reconhecer riscos e evitar perigos decorrentes da utilização do produto.


Utilização adequada

O sistema de descarga para sanitas Geberit com acionamento eletrónico, alimentação elétrica e placa de comando de descarga Sigma80 destina-se ao acionamento em autoclismos de interior Geberit Sigma.

Instruções de segurança

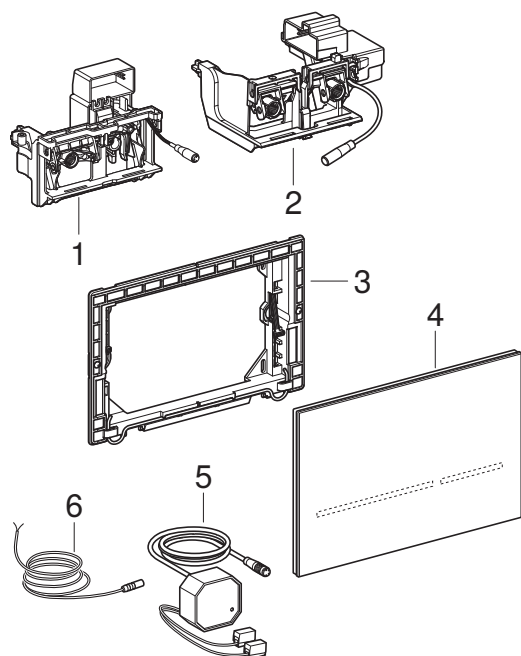
- Para efetuar reparações, utilizar apenas peças de substituição originais.
- Não são permitidas alterações nem instalações adicionais no produto.

Vista geral dos níveis de aviso e dos símbolos nestas instruções

Níveis de aviso e símbolos
ATENÇÃO Identifica um perigo que pode resultar em danos materiais caso não seja evitado.
 Adverte para uma informação importante.

Descrição do produto

Estrutura



- 1 Dispositivo de levantamento para autoclismo de interior Geberit Sigma de 8 cm
- 2 Dispositivo de levantamento para autoclismo de interior Geberit Sigma de 12 cm
- 3 Aro de fixação
- 4 Placa de comando de descarga Geberit Sigma80
- 5 Fonte de alimentação elétrica
- 6 Cabo de ligação para botão de descarga externo

Dados técnicos

Voltagem nominal	85–240 V AC
Frequência da rede	50–60 Hz
Corrente	12 V DC
Consumo máximo de energia	4 W
Consumo de potência no modo standby	0,15 W
Nível de proteção	IP45
Definições de fábrica do tempo de detecção	7 s
Gama de ajuste do tempo de detecção	1–60 s
Definições de fábrica do tempo de descarga com intervalo	5 s
Gama de ajuste do tempo de descarga com intervalo	1–200 s
Definições de fábrica da descarga com intervalo	Desl.
Gama de ajuste da descarga com intervalo	1–168 h
Tecnologia sem fios	Bluetooth® Low Energy ¹⁾
Intervalo de frequência	2400–2483,5 MHz
Potência de saída máxima	4 dBm

¹⁾ A marca Bluetooth® e os seus logótipos pertencem à Bluetooth SIG, Inc. e são utilizados pela Geberit sob licença.

Declaração de conformidade UE simplificada

Pelo presente, a Geberit International AG declara que o tipo de equipamento de rádio “Sistema de descarga para sanitas Geberit com acionamento eletrónico, alimentação elétrica e placa de comando de descarga Sigma80” cumpre a Diretiva 2014/53/UE.

O texto integral da declaração de conformidade UE está disponível no seguinte endereço de Internet: <https://doc.geberit.com/971337000.pdf>.

Princípio de funcionamento

Por trás da placa de comando de descarga do sistema de descarga para sanitas, encontram-se vários sensores infravermelhos. Esses sensores reconhecem diferentes áreas de detecção.

A área de detecção da detecção do utilizador (1) deteta se um utilizador se encontra sentado ou de pé, em frente ao sistema de descarga para sanitas. Nessa área, não se pode encontrar nenhum objeto durante muito tempo (parede, cortina, etc.). Se for detetado um utilizador sentado, o acionamento manual é desativado. Dessa forma, evita-se que seja libertada uma descarga acidental provocada pelo recosto do utilizador.

Quando a barreira para a área de detecção do acionamento manual (2) é ultrapassada com a mão, o sistema de descarga para sanitas efetua uma descarga parcial ou completa. O acionamento manual só é possível caso se encontre uma pessoa na área de detecção relativa ao reconhecimento de presença (3).

A área de detecção relativa ao reconhecimento de presença (3) deteta a área em frente à sanita. Assim que uma pessoa entra nesta área de detecção, as teclas de comando começam a acender, sinalizando assim a operacionalidade do sistema de descarga para sanitas.

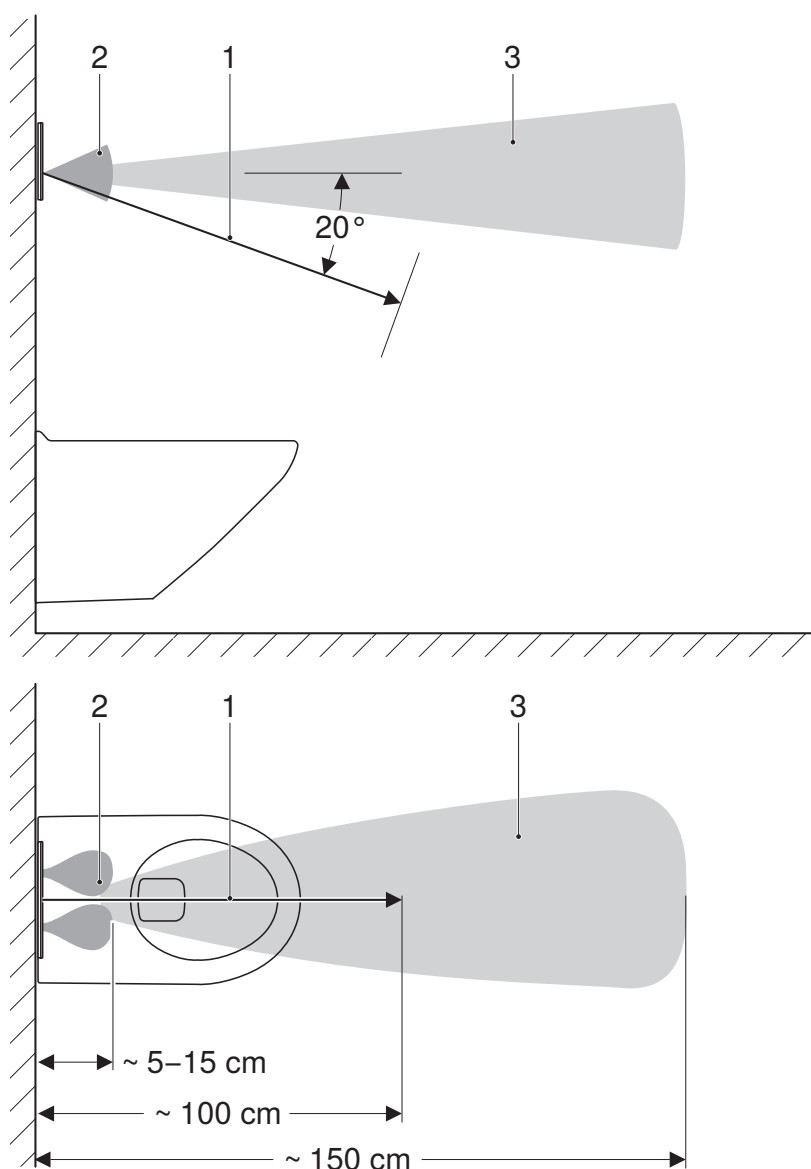


Figura 1: Áreas de detecção

- 1 Área de detecção da detecção do utilizador
- 2 Área de detecção do acionamento manual
- 3 Área de detecção relativa ao reconhecimento de presença

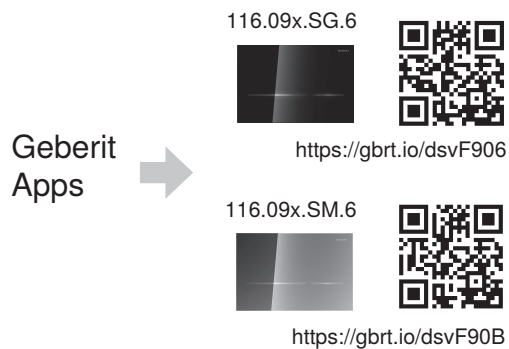
Aplicações da Geberit

Encontram-se disponíveis diversas aplicações da Geberit para a operação, configuração e manutenção. As aplicações comunicam com o aparelho através de uma interface Bluetooth®.

As aplicações da Geberit estão disponíveis gratuitamente para smartphones Android e iOS na respetiva App Store.

Estabelecer a ligação ao aparelho

- ▶ Ler o código QR e seguir as instruções da página inicial.



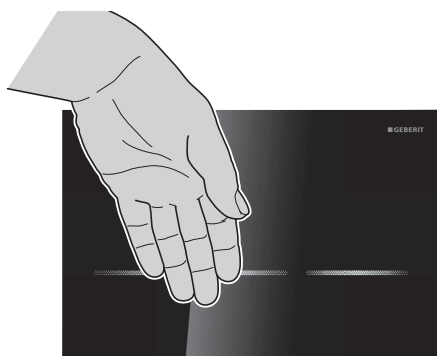
Efetuar a descarga

Efetuar a descarga manual

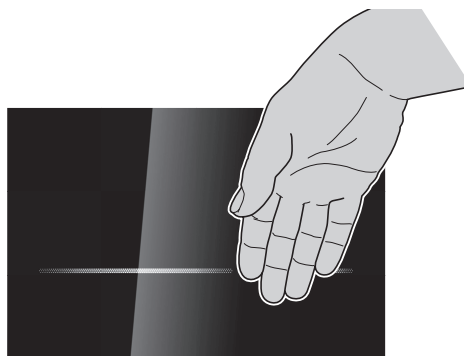
Os dois botões da placa de comando de descarga começam a acender aquando da aproximação da sanita. Uma mão em frente de um dos dois botões aciona uma descarga manual.

Para acionar uma descarga, posicionar a mão aprox. 15 cm em frente de um dos dois botões. Não é necessário tocar na placa de comando de descarga.

- 1 Para uma descarga completa, posicionar a mão aprox. 0,5 a 1 segundo em frente ao botão esquerdo longo.



- 2 Para uma descarga parcial, posicionar a mão aprox. 0,5 a 1 segundo em frente ao botão direito curto.



Para fins de teste, também é possível acionar uma descarga com uma aplicação Geberit.

Configurações com a aplicação Geberit

É possível realizar as seguintes configurações com uma aplicação Geberit:

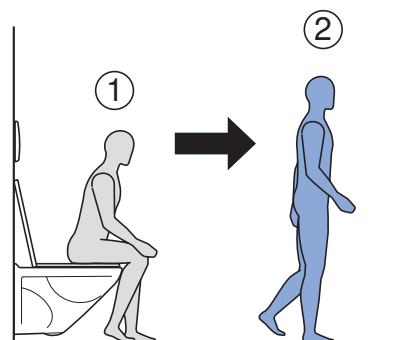
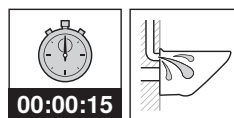
- Ajustar a cor da luz dos botões
- Ajustar a função da iluminação dos botões
- Ativar o modo de limpeza
- Desativar o acionamento automático

→ Consultar "Configurações com a aplicação Geberit", página 163.

Efetuar a descarga automática

Uma descarga automática é acionada quando uma pessoa se afasta da sanita.

- ▶ Sair da área de deteção do utilizador.



O acionamento automático da descarga está ativado de fábrica. Pode ser desativado em qualquer altura com uma aplicação Geberit .

Eliminação de falhas

Falha	Causa	Correção
Descargas falhadas (demasiado cedo, demasiado tarde, acidentais)	Placa de comando de descarga suja ou molhada	▶ Limpar ou secar a placa de comando de descarga.
	Placa de comando de descarga riscada	▶ Substituir a placa de comando de descarga.
A água corre permanentemente na sanita cerâmica.	Erro no software	▶ Interromper a distribuição de corrente (disjuntor da habitação) durante 10 segundos. ▶ Reiniciar o sistema de descarga para sanitas com a aplicação Geberit.
	Falha no vedante da válvula de descarga no autoclismo	▶ Substituir o vedante.
	Falha na válvula de enchimento no autoclismo	▶ Substituir a válvula de enchimento.
Lavagem da sanita cerâmica insatisfatória.	Volumes de descarga incorretamente ajustados	▶ Ajustar a descarga completa na válvula de descarga. ▶ Ajustar o volume parcial com o comando de serviço Geberit ou com a aplicação Geberit.
	Sanita cerâmica com calcário	▶ Descalcificar a sanita cerâmica.
Caso seja detetado um afastamento da sanita, é efetuada uma descarga, sem acionamento manual.	Acionamento automático ativo	▶ Desativar o acionamento automático com a aplicação Geberit.
Os botões piscam a vermelho.	O sistema de descarga para sanitas aguarda até que todos os objetos (ferramentas, pessoas, cortina, etc.) se encontrem fora da área de deteção do utilizador (aprox. 1 m em frente à placa de comando de descarga). Em seguida, o ambiente é novamente medido.	▶ Remover objetos da área de deteção do utilizador.
A iluminação das teclas é ativada com a aproximação, mas não é possível acionar uma descarga.	Erro no software	▶ Interromper a distribuição de corrente (disjuntor da habitação) durante 10 segundos. ▶ Reiniciar o sistema de descarga para sanitas com a aplicação Geberit.
	Placa de comando de descarga suja	▶ Limpar a placa de comando de descarga.
	A ficha do dispositivo de levantamento não está inserida corretamente	▶ Verificar o cabo de ligação entre o dispositivo de levantamento e o sistema de descarga para sanitas.
	Dispositivo de levantamento danificado	▶ Substituir o dispositivo de levantamento.

Falha	Causa	Correção
A iluminação dos botões não é ativada com a aproximação e não é possível acionar uma descarga.	Falha de corrente	▶ Verificar a distribuição de corrente (disjuntor da habitação).
	Fonte de alimentação elétrica danificada (o LED verde não acende)	▶ Substituir a fonte de alimentação elétrica.
	A ficha da fonte de alimentação elétrica não está inserida corretamente	▶ Verificar o cabo de ligação entre a fonte de alimentação elétrica e o sistema de descarga para sanitas.
	Erro no software	▶ Interromper a distribuição de corrente (disjuntor da habitação) durante 10 segundos. ▶ Reiniciar o sistema de descarga para sanitas com a aplicação Geberit.
A iluminação dos botões não é ativada com a aproximação, mas é possível acionar uma descarga.	Sistema de descarga para sanitas danificado	▶ Substituir a placa de comando de descarga.
	Iluminação dos botões desativada	▶ Ativar a iluminação dos botões com a aplicação Geberit.
A iluminação das teclas não se apaga após o afastamento (após mais de 15 minutos).	Iluminação dos botões sempre ativa	▶ Desativar a iluminação dos botões com a aplicação Geberit.
	Objeto dentro da área de deteção do utilizador (aprox. 1 m em frente à placa de comando de descarga)	▶ Remover o objeto da área de deteção do utilizador.
	Novo objeto na área de deteção relativa ao reconhecimento de presença (aprox. 1,5 m em torno da placa de comando de descarga)	▶ Aguardar 15 minutos; o ambiente é novamente medido.

2 / 2

Manutenção

Estrutura do capítulo de manutenção

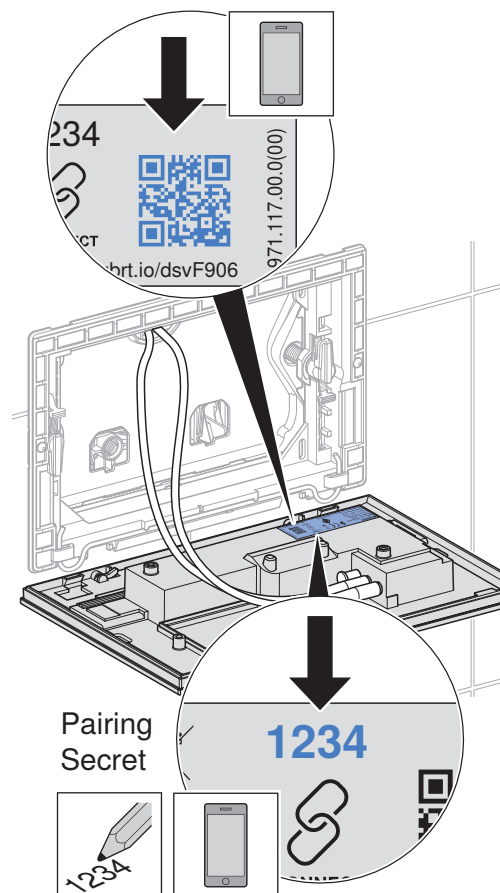
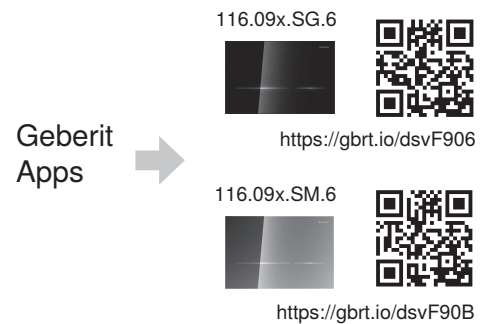
As instruções de atuação indicadas neste capítulo devem ser realizadas com as respectivas sequências de figuras em anexo. Nas instruções de atuação, remete-se para a respetiva sequência de figuras.

Manutenção executada por pessoa qualificada

Os trabalhos de manutenção constantes dos capítulos que se seguem apenas podem ser executados por pessoas qualificadas.

Substituir a placa de comando de descarga

- 1** Desmontar a placa de comando de descarga. → Consultar a sequência de figuras **1**, página 684.
- 2** Eliminar a placa de comando de descarga danificada de forma adequada.
- 3** Se necessário, instalar a aplicação Geberit e anotar o Pairing Secret da nova placa de comando de descarga.



4 Montar a nova placa de comando de descarga. → Consultar a sequência de figuras **4**, página 687.

5 Colocar o sistema de descarga para sanitas em funcionamento: Afastar-se mais de 2 m da placa de comando de descarga.
✓ Assim que o sistema de descarga para sanitas tiver detetado o ambiente, as teclas de comando piscam 3 vezes. O sistema de descarga para sanitas está operacional.

6 Verificar o funcionamento: Aproximar-se mais de 1,5 m em frente da placa de comando de descarga.
✓ As teclas de comando acendem-se.

7 Para acionar uma descarga completa, posicionar a mão à frente da tecla de comando longa esquerda.

8 Para acionar uma descarga parcial, posicionar a mão à frente da tecla de comando curta direita.

9 Se necessário, efetuar ajustes com a aplicação Geberit.

Substituição do dispositivo de levantamento

O procedimento é idêntico para os autoclismos de interior Geberit Sigma 12 cm e 8 cm.

1 Desmontar a placa de comando de descarga. → Consultar a sequência de figuras **1**, página 684.

2 Desmontar o aro de fixação, a placa de proteção e o dispositivo de levantamento. → Consultar a sequência de figuras **2**, página 685.

3 Eliminar o dispositivo de levantamento danificado de forma adequada.

4 Montar o dispositivo de levantamento, a placa de proteção e o aro de fixação. → Consultar a sequência de figuras **3**, página 686.

5 Montar a placa de comando de descarga. → Consultar a sequência de figuras **4**, página 687.

6 Colocar o sistema de descarga para sanitas em funcionamento: Afastar-se mais de 2 m da placa de comando de descarga.
✓ Assim que o sistema de descarga para sanitas tiver detetado o ambiente, as teclas de comando piscam 3 vezes. O sistema de descarga para sanitas está operacional.

7 Verificar o funcionamento: Aproximar-se mais de 1,5 m em frente da placa de comando de descarga.
✓ As teclas de comando acendem-se.

8 Para acionar uma descarga completa, posicionar a mão à frente da tecla de comando longa esquerda.

9 Para acionar uma descarga parcial, posicionar a mão à frente da tecla de comando curta direita.

Cuidados e limpeza

ATENÇÃO

Danos nas superfícies devido a produtos de limpeza agressivos e abrasivos

- ▶ Não utilize produtos de limpeza abrasivos e corrosivos ou que contenham cloro e ácidos.

i Para a limpeza, a Geberit recomenda o conjunto de limpeza Geberit AquaClean (ref^a 242.547.00.1).

O acionamento pode ser suprimido durante alguns minutos com uma aplicação da Geberit, para proceder à limpeza da placa de comando de descarga.

1 Limpar as superfícies com um pano macio e um produto de limpeza líquido suave.

2 Secar as superfícies com um pano macio.

Efetuar as configurações

Estas configurações devem ser efetuadas por uma pessoa qualificada durante a colocação em funcionamento.

Todas as funções ou configurações podem ser realizadas com uma aplicação Geberit ou com o comando de serviço Geberit. Não é possível efetuar configurações manuais com o sensor infravermelho.

Configurações com o comando de serviço Geberit

A interface de infravermelhos para a comunicação com o comando de serviço Geberit encontra-se diretamente acima da tecla curta direita. Para efetuar ajustes, o comando de serviço Geberit deve estar virado para a interface de infravermelhos, a uma distância de 20 a 30 cm, e ajustado para o modo bidirecional.

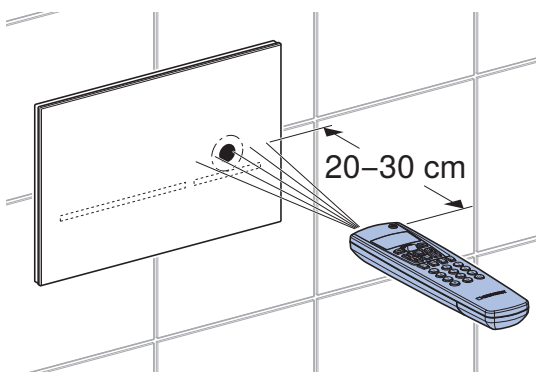


Figura 2: Operação com o comando de serviço Geberit

O comando de serviço Geberit disponibiliza as seguintes funções e configurações:

- Operação:
 - Descarga: Acionamento de uma descarga completa ou parcial
 - Limpeza: Supressão do acionamento durante alguns minutos
- Ajuste de parâmetros e funções → consultar a tabela 1: “Ajustes”
- Exibição de informações do aparelho → consultar a tabela 2: “Informações”
- Exibição de valores estatísticos sobre a utilização → consultar a tabela 2: “Informações”

Na tabela seguinte, os números e os termos que se encontram na coluna “Menu” correspondem à indicação no comando de serviço Geberit. Informações mais detalhadas encontram-se nas instruções de utilização do comando de serviço Geberit.

Tabela 1: Definições

Menu [EN] [DE]	Descrição	Aplicação	Valor	Definições de fábrica
Comandos				
20 [FullFlush] [VollMenge]	Acionar a descarga completa Aciona uma descarga completa.	• Para o teste de funcionamento do dispositivo de levantamento	Arranque = <OK>	–
21 [PartFlush] [TeilMenge]	Acionar a descarga parcial Aciona uma descarga parcial.	• Para o teste de funcionamento do dispositivo de levantamento	Arranque = <OK>	–

Menu [EN] [DE]	Descrição	Aplicação	Valor	Definições de fábrica
22 [RangeTest] [TestErfas]	Verificar a área de deteção Assim que um objeto se encontrar numa das áreas de deteção, o mesmo é indicado com a cor de luz correspondente. A descarga não é efetuada. Após 10 min, a função desliga-se automaticamente. O sensor ativo da área de deteção é selecionado no menu 52.	<ul style="list-style-type: none"> Para a verificação da deteção do utilizador 	Arranque = <OK>	–
23 [CleanMode] [Reinigung]	Ativar o modo de limpeza O acionamento é suprimido durante o [tempo de limpeza] (menu 42). A função é interrompida pela reposição da ligação ao comando de serviço Geberit.	<ul style="list-style-type: none"> Para a limpeza da placa de comando de descarga e da sanita, sem descarga de água 	Arranque = <OK>	–
24 [BlocFlush] [Blockiere]	Bloquear a descarga O acionamento é bloqueado durante 10 h. A função é interrompida no caso da reposição da ligação ao comando de serviço Geberit. Após 10 h, a função desliga-se automaticamente.	<ul style="list-style-type: none"> Para a realização de trabalhos de manutenção 	Arranque = <OK>	–
25 [FactorySet] [Werkeinst]	Definições de fábrica Todas as funções são repostas para as definições de fábrica.	<ul style="list-style-type: none"> Em caso de falhas de funcionamento 	Arranque = <OK> Confirmar = <R>, <OK>	–
Programas				
30 [AutFlshEn] [AutFlshEn]	Efetuar a descarga automática Caso seja detetado um afastamento da sanita, é efetuada uma descarga automática. Já não é necessário um acionamento manual.	<ul style="list-style-type: none"> Higiene, não é necessário tocar na placa de comando de descarga. 	Ligado = <ON> Desligado = <OFF>	Lig.
31 [ManFlshEn] [FreiManSp]	Efetuar a descarga manual Se for colocada uma mão demasiado próxima do sensor infravermelho, pode ser efetuada uma descarga manual precoce.	–	Ligado = <ON> Desligado = <OFF>	Lig.
32 [PowOnFlsh] [NetzEinSp]	Ativar Ligada a descarga Após a ativação da voltagem de alimentação, é efetuada uma descarga.	<ul style="list-style-type: none"> Para o acionamento central Para a confirmação do funcionamento 	Ligado = <ON> Desligado = <OFF>	Desl.
33 [PreFlush] [Vorspüln]	Ativar Pré-descarga Quando o utilizador é detetado, é acionada uma descarga parcial.	<ul style="list-style-type: none"> Para molhar a sanita cerâmica antes da utilização, de forma a evitar a acumulação de impurezas 	Ligado = <ON> Desligado = <OFF>	Desl.

Menu [EN] [DE]	Descrição	Aplicação	Valor	Definições de fábrica
34 [IntFlushM] [IntFlushM]	<p>Ativar a descarga com intervalo</p> <ul style="list-style-type: none"> Controlada pelo utilizador: uma descarga é acionada após o término do [intervalo de descarga] (menu 41), sendo o intervalo de descarga reiniciado em cada utilização. O tempo de descarga é determinado através do valor [Tempo de descarga] (menu 46). Controlada com intervalo: uma descarga é acionada após o término do [intervalo de descarga] (menu 41), independentemente das utilizações. O tempo de descarga é determinado através do valor [Tempo de descarga] (menu 46). Descarga diferencial: uma descarga é acionada após o término do [intervalo de descarga] (menu 41), independentemente das utilizações. Se já tiverem sido realizadas descargas dentro do [intervalo de descarga], só é descarregada a diferença relativamente ao [tempo de descarga] (menu 46). 	<ul style="list-style-type: none"> Para a reposição do sifão em caso de utilização pouco frequente Para o escoamento de água parada na tubagem (função de higiene, impedimento de estagnação) 	<p>[0] = Desl [1] = Controlada pelo utilizador [2] = Controlada com intervalo [3] = Descarga diferencial</p>	[1]
35 [LightMode] [LightMode]	<p>Modo de luz</p> <ul style="list-style-type: none"> Desl.: A iluminação das teclas está sempre desligada e não acende mesmo com a aproximação de uma pessoa à sanita. Lig: A iluminação das teclas está sempre ligada, mesmo quando uma pessoa se afasta da sanita e após sair do espaço. Automático: A iluminação das teclas acende-se com a aproximação de uma pessoa à sanita e desliga-se com a saída. 	–	<p>[0] = Desl [1] = Lig [2] = Automático</p>	[2]

Menu [EN] [DE]	Descrição	Aplicação	Valor	Definições de fábrica
Parâmetros				
40 [FishTime] [Spülzeit]	<p>Sigma 12 cm: Tempo de descarga da descarga completa Sigma 8 cm: Tempo de descarga da descarga parcial</p> <p>O volume de descarga é ajustado através do tempo de descarga. (Os volumes de descarga indicados são valores de referência e dependem da sanita cerâmica.)</p>	<ul style="list-style-type: none"> Lavagem perfeita da sanita cerâmica 	<p>Sigma 12 cm: Descarga completa [0] = 4,5 l [1] = 5 l [2] = 5,5 l [3] = 6 l [4] = 6,5 l [5] = 7 l</p> <p>Sigma 8 cm: Descarga parcial [0] = 2,5 l [1] = 3 l [2] = 3,5 l [3] = 4 l [4] = 4,5 l</p>	[2]
41 [IntervalT] [IntervalZ]	<p>Intervalo de descarga para descarga com intervalo</p> <p>A função da descarga com intervalo é determinada pelo menu 34.</p>	–	1–168 h	24 h
42 [CleanTime] [ReiniZeit]	<p>Tempo de limpeza</p> <p>Define a duração durante a qual a descarga é suprimida, caso o menu 23 [CleanMode] [Reinigung] seja iniciado.</p>	–	1–20 min	10 min
43 [DetectRng] [ErfassDis]	<p>Tamanho da sanita cerâmica</p> <p>O tamanho da sanita cerâmica é relevante para a detecção do utilizador sentado.</p>	–	[0] = Curto [1] = Médio [2] = Longo	[1]
44 [DetectT] [VerweilZ]	<p>Tempo de detecção</p> <p>O tempo de detecção mínimo na área de detecção da detecção do utilizador é estabelecido para que um utilizador seja reconhecido como estando de pé ou sentado. O tempo de detecção só é relevante com o acionamento automático ativado.</p>	<ul style="list-style-type: none"> Para evitar descargas no caso de uma entrada acidental de uma pessoa na área de detecção da detecção do utilizador 	1–60 s	7 s
45 [DelayTime] [Spülverzö]	<p>Retardamento da descarga</p> <p>Após sair da área de detecção da detecção do utilizador, é respeitado o tempo ajustado até que seja acionada uma descarga. O retardamento da descarga só é relevante com o acionamento automático ativado.</p>	–	1–15 s	3 s

Menu [EN] [DE]	Descrição	Aplicação	Valor	Definições de fábrica
46 [HygFishT] [HygFishT]	Tempo de descarga para descarga com intervalo A função da descarga com intervalo é determinada pelo menu 34.	–	1–200 s	5 s
47 [T LightOn] [T LightOn]	Tempo de retardamento até à ativação da iluminação Período durante o qual uma pessoa se deve manter na área de deteção relativa ao reconhecimento de presença, até que a iluminação das teclas ligue.	• Para evitar que a iluminação das teclas se ative devido à passagem de pessoas	[1–30] [1] = 1 s [10] = 5 s [30] = 15 s	[1]
48 [RunOnTime] [NachlaufZ]	Tempo pós-iluminação A iluminação das teclas continua acesa durante o tempo equivalente ao valor introduzido, após o utilizador ter saído da área de deteção relativa ao reconhecimento de presença.	–	1–20 s	2 s
49 [Color] [Color]	Cor da luz A cor da luz da iluminação das teclas pode ser selecionada.	–	[0] = Azul [1] = Turquesa [2] = Magenta [3] = Laranja [4] = Amarelo	[0]
50 [RngPresen] [RngPresen]	Área de deteção relativa ao reconhecimento de presença Define a distância a que é detetada uma pessoa. A iluminação das teclas é ativada se tiver sido detetada uma pessoa.	–	[0–4] [0] = Curto [2] = Médio [4] = Longo	[2]
51 [RngManual] [RngManual]	Distância de deteção do acionamento manual Define a distância para a deteção de uma mão para o acionamento.	–	[0–4] [0] = Curto [2] = Médio [4] = Longo	[2]

Menu [EN] [DE]	Descrição	Aplicação	Valor	Definições de fábrica
52 [SensorSel] [SensorSel]	<p>Sensor da área de deteção</p> <p>A função [Verificar a área de deteção] (menu 22) permite verificar a área de deteção dos sensores. O sensor ativo é selecionado aqui.</p> <ul style="list-style-type: none"> • Reconhecimento de presença: O sensor da área de deteção relativa ao reconhecimento de presença é ativado. Vermelho = O utilizador move-se na área de deteção. • Deteção do utilizador: O sensor da área de deteção do utilizador é ativado. Vermelho = Utilizador detetado, Verde = Utilizador em pé detetado, Azul = Utilizador sentado detetado. • Acionamento manual: O sensor da área de deteção do acionamento manual é ativado. Vermelho = Mão detetada. 	<ul style="list-style-type: none"> • Para a verificação da deteção do utilizador 	<p>[0] = Deteção do utilizador [1] = Acionamento manual [2] = Reconhecimento de presença</p>	[0]

6 / 6

Tabela 2: Informações

Menu [EN] [DE]	Descrição
Contador	
60 [Days?] [SumBetrT?]	Total de dias de funcionamento Indica o total de dias de funcionamento desde a colocação em funcionamento.
61 [Uses?] [SumBenut?]	Total de utilizações Indica o total de utilizações desde a colocação em funcionamento.
62 [Flushes?] [SumSpül?]	Total de descargas Indica o total de descargas desde a colocação em funcionamento.
63 [AutFlush?] [SumAutSp?]	Total de descargas automáticas Indica o total de descargas automáticas desde a colocação em funcionamento.
64 [ManFlush?] [SumManSp?]	Total de descargas manuais Indica o total de descargas manuais desde a colocação em funcionamento.
65 [FullFlsh?] [SumVollM?]	Total de descargas manuais completas Indica o total de descargas completas desde a colocação em funcionamento.
66 [PartFlsh?] [SumTeilM?]	Total de descargas manuais parciais Indica o total de descargas parciais desde a colocação em funcionamento.
67 [IntFlush?] [SumIntSp?]	Total de descargas com intervalo Indica o total de descargas com intervalo desde a colocação em funcionamento.
Informações do aparelho	
70 [TypeNo] [Modell-Nr]	Referência Indica a referência do sistema de descarga para sanitas. Exemplo: [242251001] = 242.251.00.1
71 [SWVersion] [SWVersion]	Versão de firmware Indica a versão de firmware do sistema de descarga para sanitas. Exemplo: [0312] = Versão 3.12
72 [SerialNo] [Serien-Nr]	Número de série Indica o número de série do sistema de descarga para sanitas.
73 [ManufDate] [ProdDatum]	Data de produção Indica a data de produção do sistema de descarga para sanitas. Exemplo: [1520] = Semana 15, 2020
74 [TypePower] [Netz/Batt]	Tipo de alimentação Indica o tipo de alimentação (elétrica ou pilha). Exemplo: [0] = Pilha / [1] = Elétrica

Configurações com a aplicação Geberit

Após o estabelecimento da ligação entre uma aplicação Geberit e o aparelho, encontram-se disponíveis as seguintes funções e configurações:

- Operação:
 - Descarga: Acionamento de uma descarga completa ou parcial
 - Limpeza: Supressão do acionamento durante alguns minutos
- Ajuste de parâmetros e funções → consultar a tabela 3: “Ajustes”
- Exibição de informações do aparelho, como a versão do firmware, por exemplo → consultar a tabela 4: “Informação”
- Exibição de valores estatísticos sobre a utilização → consultar a tabela 4: “Informação”
- Exportação de informações do aparelho e valores estatísticos
- Exibição de mensagens de erro
- Execução de atualizações de firmware
- Gravação e transferência de predefinições

As configurações podem ser gravadas como predefinições na aplicação Geberit e ser transferidas para outros aparelhos do mesmo tipo.

Tabela 3: Definições

Menu	Descrição	Aplicação	Valor	Definições de fábrica
Operação				
[Descarga]	Aciona uma descarga parcial ou completa.	• Para o teste de funcionamento do dispositivo de levantamento	Lig./Desl.	–
[Limpeza]	O acionamento é suprimido durante o [tempo de limpeza].	• Para a limpeza da placa de comando de descarga e da sanita, sem descarga de água	Lig./Desl.	–
	[Tempo de limpeza]	–	1–20 min	10 min
Nome e palavra-passe				
[Nome]	É possível atribuir um nome a cada aparelho.	• Para a identificação do aparelho	–	–
[Palavra-passe]	É possível atribuir uma palavra-passe a cada aparelho.	• Para a proteção do aparelho contra o acesso não autorizado	–	–
Comandos				
[Bloquear a descarga]	O acionamento é bloqueado durante 10 h. A função pode ser interrompida prematuramente. Após 10 h, a função desliga-se automaticamente.	• Para a realização de trabalhos de manutenção	Lig./Desl.	–

Menu	Descrição	Aplicação	Valor	Definições de fábrica
Funções				
[Descarga com intervalo]	<p>Ativar a descarga com intervalo</p> <ul style="list-style-type: none"> Controlada pelo utilizador: uma descarga é acionada após o término do [intervalo de descarga], sendo o intervalo de descarga reiniciado em cada utilização. O tempo de descarga é determinado através do valor [Tempo de descarga]. Controlada com intervalo: uma descarga é acionada após o término do [intervalo de descarga], independentemente das utilizações. O tempo de descarga é determinado através do valor [Tempo de descarga]. Descarga diferencial: uma descarga é acionada após o término do [intervalo de descarga], independentemente das utilizações. Se já tiverem sido realizadas descargas dentro do [intervalo de descarga], só é descarregada a diferença relativamente ao [tempo de descarga]. 	<ul style="list-style-type: none"> Para a reposição do sifão em caso de utilização pouco frequente Para o escoamento de água parada na tubagem (função de higiene, impedimento de estagnação) 	[Desl.], [Controlada pelo utilizador], [Controlada com intervalo], [Descarga diferencial]	[Desl.]
	[Tempo de descarga]	–	1–200 s	5 s
	[Intervalo de descarga]	–	1–168 h	24 h
	[Volume de descarga] O volume de descarga da descarga com intervalo é calculado a partir do [tempo de descarga] acima e dos [ajustes do volume de descarga].	<ul style="list-style-type: none"> Exibição do volume de descarga 	–	–
[Ligada a descarga]	Após a ativação da voltagem de alimentação, é efetuada uma descarga.	<ul style="list-style-type: none"> Para o acionamento central Para a confirmação do funcionamento 	Lig./Desl.	Desl.
[Pré-descarga]	Quando o utilizador é detetado, é acionada uma descarga parcial.	<ul style="list-style-type: none"> Para molhar a sanita cerâmica antes da utilização, de forma a evitar a acumulação de impurezas 	Lig./Desl.	Desl.
[Descarga automática]	Caso seja detetado um afastamento da sanita, é efetuada uma descarga automática. Já não é necessário um acionamento manual.	<ul style="list-style-type: none"> Higiene, não é necessário tocar na placa de comando de descarga. 	Lig./Desl.	Lig.

Menu	Descrição	Aplicação	Valor	Definições de fábrica
[Ajuste do volume de descarga]	[Descarga completa] O tempo da abertura da válvula de descarga para a descarga completa é ajustado através deste volume de descarga. Os volumes de descarga indicados são valores de referência e dependem da sanita cerâmica.	<ul style="list-style-type: none"> • Lavagem perfeita da sanita cerâmica • Para a função de estatística • Para o cálculo do volume de descarga da descarga com intervalo 	4,5 l 5 l 5,5 l 6 l 6,5 l	6 l
	[Descarga parcial (estatística)] Para o cálculo do consumo de água, o volume de descarga da descarga parcial deve ser indicado. O volume de descarga da descarga parcial pode ser ajustado na válvula de descarga.	<ul style="list-style-type: none"> • Para a função de estatística • Para o cálculo do volume de descarga da descarga com intervalo 	1–5 l	2,5 l
	[Pressão de escoamento (estatística)] Para o cálculo do consumo de água, a pressão de escoamento deve ser indicada no tubo de distribuição.	<ul style="list-style-type: none"> • Para a função de estatística • Para o cálculo do volume de descarga da descarga com intervalo 	0,5–10 bar	3 bar
[Retardamento da descarga]	Após sair da área de detecção da detecção do utilizador, é respeitado o tempo ajustado até que seja acionada uma descarga. O retardamento da descarga só é relevante com o acionamento automático ativado.	–	1–15 s	3 s
[Tempo de detecção]	O tempo de detecção mínimo na área de detecção da detecção do utilizador é estabelecido para que um utilizador seja reconhecido como estando de pé ou sentado. O tempo de detecção só é relevante com o acionamento automático ativado.	<ul style="list-style-type: none"> • Para evitar descargas no caso de uma entrada acidental de uma pessoa na área de detecção da detecção do utilizador 	1–60 s	7 s

3 / 5

Menu	Descrição	Aplicação	Valor	Definições de fábrica
[Área de deteção]	<p>Assim que se encontrar um objeto numa das áreas de deteção, tal é indicado na aplicação e com a cor de luz correspondente. A descarga não é efetuada. Após 10 min, a função desliga-se automaticamente.</p> <ul style="list-style-type: none"> • Deteção do utilizador: O sensor da área de deteção do utilizador é ativado. Vermelho = Utilizador detetado, Verde = Utilizador em pé detetado, Azul = Utilizador sentado detetado. • Acionamento manual: O sensor da área de deteção do acionamento manual é ativado. Vermelho = Mão detetada. • Reconhecimento de presença: O sensor da área de deteção relativa ao reconhecimento de presença é ativado. Vermelho = O utilizador move-se na área de deteção. 	<ul style="list-style-type: none"> • Para a verificação da deteção do utilizador 	[Deteção do utilizador], [acionamento manual], [reconhecimento de presença]	—
	É possível ajustar a [área de deteção] em 3 níveis.	<ul style="list-style-type: none"> • Para a otimização da área de deteção 	Curto Médio Longo	Médio

Menu	Descrição	Aplicação	Valor	Definições de fábrica
[Iluminação das teclas]	[Modo de luz] <ul style="list-style-type: none"> Desl.: A iluminação das teclas está sempre desligada e não acende mesmo com a aproximação de uma pessoa à sanita. Lig: A iluminação das teclas está sempre ligada, mesmo quando uma pessoa se afasta da sanita e após sair do espaço. Automático: A iluminação das teclas acende-se com a aproximação de uma pessoa à sanita e desliga-se com a saída. 	–	[Desl], [lig], [automático]	[Automático]
	[Cor da luz] A cor da luz da iluminação das teclas pode ser selecionada.	–	[Azul], [turquesa], [magenta], [laranja], [amarelo]	[Azul]
	[Tempo pós-iluminação] A iluminação das teclas continua acesa durante o tempo equivalente ao valor introduzido, após o utilizador ter saído da área de deteção relativa ao reconhecimento de presença.	–	1–20 s	2 s
	[Tempo de retardamento] Período durante o qual uma pessoa se deve manter na área de deteção relativa ao reconhecimento de presença, até que a iluminação das teclas ligue.	<ul style="list-style-type: none"> Para evitar que a iluminação das teclas se ative devido à passagem de pessoas 	1–15 s	1 s
[Guardar como pré-definido]	Os ajustes atuais são guardados na aplicação e, como tal, podem ser transferidos para outros aparelhos do mesmo tipo.	<ul style="list-style-type: none"> Para a colocação em funcionamento de vários aparelhos com as mesmas definições 	–	–
[Reiniciar o terminal]	O sistema de descarga para sanitas é reiniciado.	<ul style="list-style-type: none"> Para eliminação de falhas 	–	–
[Definições de fábrica]	Todas as funções são repostas para as definições de fábrica.	<ul style="list-style-type: none"> Para eliminação de falhas 	–	–

Tabela 4: Informação

Menu da aplicação Geberit	Descrição
Informações	
[Referência]	Indica a referência do sistema de descarga para sanitas.
[Versão de firmware]	Indica a versão de firmware do sistema de descarga para sanitas.
[Número de série]	Indica o número de série do sistema de descarga para sanitas.
[Data de produção]	Indica a data de produção do sistema de descarga para sanitas.
[Tipo de alimentação]	Indica o tipo de alimentação (elétrica ou pilha).
Estatísticas	
[Estatísticas]	Indica diferentes informações, como o número de utilizações ou o consumo de água dentro de um período pretendido.
Contador	
[Total de dias de funcionamento]	Indica o total de dias de funcionamento desde a colocação em funcionamento.
[Dias de funcionamento desde a última ligação]	Indica o número de dias de funcionamento desde a última ligação.
[Total de utilizações]	Indica o total de utilizações desde a colocação em funcionamento.
[Utilizações desde o último Power-On]	Indica o número de utilizações desde a última ligação.
[Total de descargas]	Indica o total de descargas desde a colocação em funcionamento.
[Descargas desde o último Power-On]	Indica o total de descargas desde a última ligação.
[Total de descargas automáticas]	Indica o total de descargas automáticas desde a colocação em funcionamento.
[Descargas automáticas desde o último Power-On]	Indica o total de descargas automáticas desde a última ativação.
[Total de descargas manuais]	Indica o total de descargas manuais desde a colocação em funcionamento.
[Descargas manuais desde o último Power-On]	Indica o total de descargas manuais desde a última ativação.
[Total de descargas completas]	Indica o total de descargas manuais completas desde a colocação em funcionamento.
[Descargas completas desde o último Power-On]	Indica o total de descargas manuais completas desde a última ativação.
[Total de descargas parciais]	Indica o total de descargas manuais parciais desde a colocação em funcionamento.
[Descargas parciais desde o último Power-On]	Indica o total de descargas manuais parciais desde a última ativação.
[Total de descargas com intervalo]	Indica o total de descargas com intervalo desde a colocação em funcionamento.
[Descargas com intervalo desde o último Power-On]	Indica o número de descargas com intervalo desde a última ligação.

Tratamento de resíduos

Substâncias

Este produto está em conformidade com as exigências da Diretiva 2011/65/UE (RoHS) (relativa à restrição do uso de determinadas substâncias perigosas em equipamentos elétricos e eletrónicos).

Tratamento de resíduos de equipamentos elétricos e eletrónicos



O símbolo do contentor de lixo com rodas barrado com uma cruz significa que os resíduos de equipamentos elétricos e eletrónicos não devem ser eliminados juntamente com o lixo doméstico, devendo sim ser submetidos a um tratamento de resíduos separado. Os utilizadores finais são legalmente obrigados a devolver os resíduos de equipamentos a organismos oficiais de tratamento de resíduos, aos distribuidores ou aos Geberit para um tratamento de resíduos adequado. Muitos distribuidores de equipamentos elétricos e eletrónicos são obrigados a aceitar a devolução dos resíduos de equipamentos elétricos e eletrónicos sem encargos. A fim de proceder à devolução aos Geberit, é necessário contactar a empresa de vendas ou de serviços competente.

As pilhas e os acumuladores usados que não estejam selados no equipamento antigo, bem como as lâmpadas que possam ser retiradas do equipamento antigo sem serem destruídas, devem ser removidos do equipamento antigo antes da entrega a um ponto de tratamento de resíduos.

Caso existam dados pessoais armazenados no equipamento antigo, os próprios utilizadores finais serão responsáveis pela respetiva eliminação antes da entrega a um ponto de tratamento de resíduos.

Om dette dokument

Dette dokument gælder for fagligt korrekt vedligeholdelse af Geberit WC-skyllestyringen med elektronisk udløsning, netdrift, betjeningsplade Sigma80.

Dette dokument gælder for modellen af denne WC-skyllestyring med Bluetooth®-interface. Denne WC-skyllestyring er på typeskiltet mærket med "BAWC-11-A" og Geberit Connect-logoet.

Målgruppe

Dette produkt må kun vedligeholdes og repareres af fagmænd. En fagmand er en person, der på basis af sin faglige uddannelse og/eller erfaring, er kvalificeret til at kunne se risici og undgå farer, der kan optræde ved brugen af produktet.


Bestemmelsesmæssig anvendelse

Geberit WC-skyllestyringen med elektronisk skyllestyring, netdrift, betjeningsplade Sigma80, er beregnet til skyllestyring i Geberit Sigma indbygningcisterner.

Sikkerhedsinstruktioner

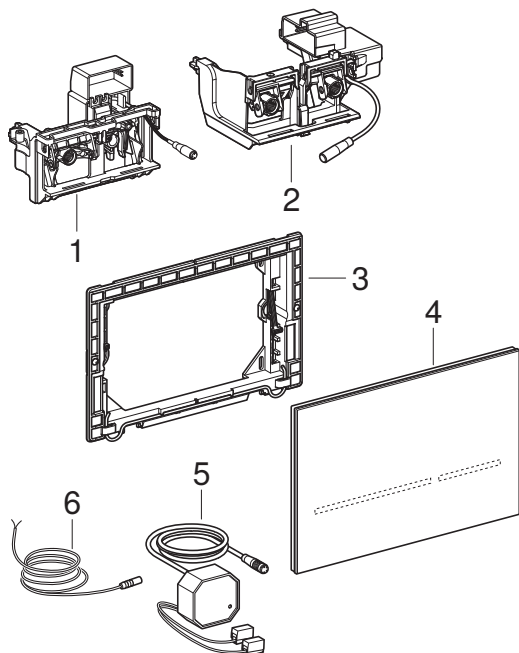
- Anvend kun originale reservedele til reparationer.
- Undlad at foretage ændringer eller ekstrainsallationer på produktet.

Oversigt over varslingsniveauer og symboler i denne vejledning

Varslingsniveauer og symboler	
OBS	Henviser til en fare, der kan føre til materielle skader, hvis den ikke undgås.
	Henviser til vigtig information.

Produktbeskrivelse

Opbygning



- 1 Løfteanordning til Geberit Sigma indbygningscisterne 8 cm
- 2 Løfteanordning til Geberit Sigma indbygningscisterne 12 cm
- 3 Montageramme
- 4 Geberit betjeningsplade Sigma80
- 5 Netdel
- 6 Tilslutningskabel til ekstern knap

Tekniske data

Mærkespænding	85–240 V AC
Netfrekvens	50–60 Hz
Driftsspænding	12 V DC
Maksimal effektforbrug	4 W
Effektforbrug standby	0,15 W
Beskyttelsestype	IP45
Opholdstid fabriksindstilling	7 s
Opholdstid indstillingsområde	1–60 s
Intervalskylletid fabriksindstilling	5 s
Intervalskylletid indstillingsområde	1–200 s
Intervalskyl fabriksindstilling	Fra
Intervalskyl indstillingsområde	1–168 h
Trådløs teknologi	Bluetooth® Low Energy ¹⁾
Frekvensområde	2400–2483,5 MHz
Maksimal udgangseffekt	4 dBm

¹⁾ Mærket Bluetooth® og dets logoer tilhører Bluetooth SIG, Inc. og bruges af Geberit på licens.

Forenklet EU-overensstemmelseserklæring

Hermed erklærer Geberit International AG, at radioudstyrstypen Geberit WC-skyllstyring med elektronisk skyllstyring, netdrift, betjeningsplade Sigma80, er i overensstemmelse med direktivet 2014/53/EU.

EU-overensstemmelseserklæringens fulde tekst kan findes på følgende internetadresse: <https://doc.geberit.com/971337000.pdf>.

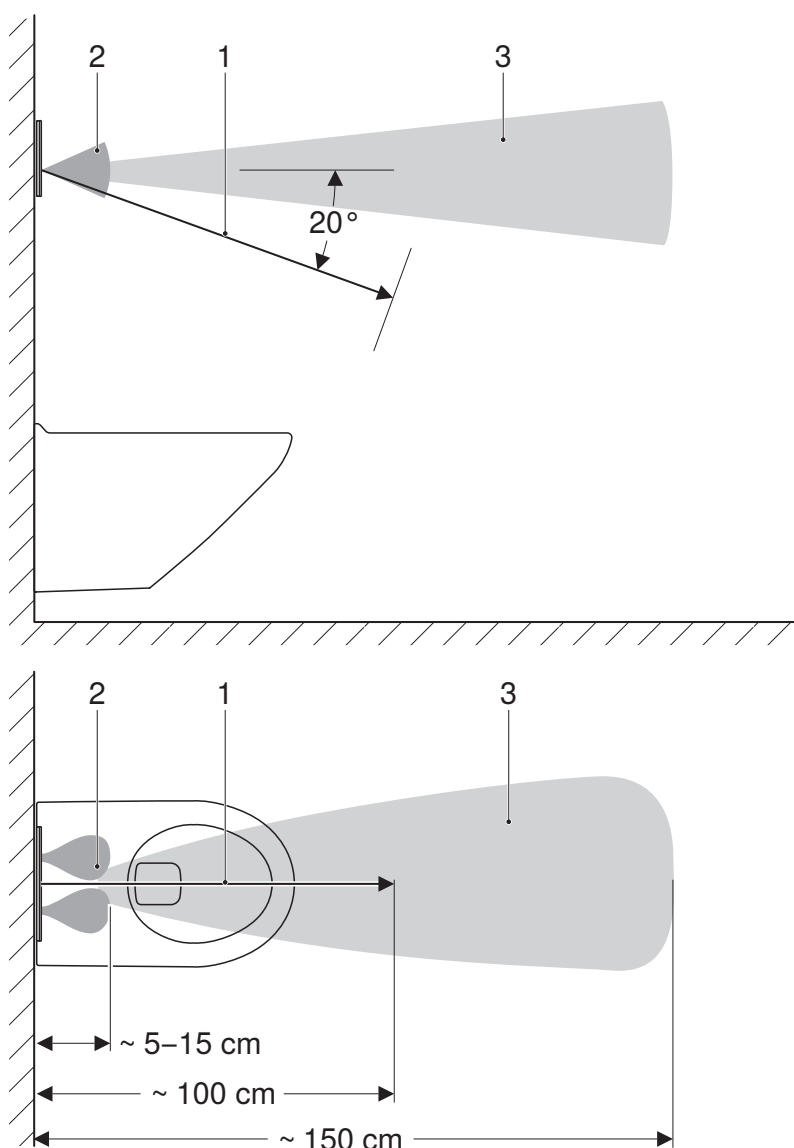
Funktionsprincip

Bag betjeningspladen til WC-skyllestyringen er der installeret en række infrarøde sensorer. Sensorerne aftaster forskellige registreringsområder.

Registreringsområdet for brugeridentifikation (1) registrerer, om brugeren befinder sig i siddende eller stående position foran WC-skyllestyringen. I dette område må der ikke fast placeres genstande (væg, forhæng osv.). Registreres en siddende bruger, deaktiveres den manuelle skyllestyring. Herved forhindres en utilsigtet aktivering af skyl ved brug, når brugeren læner sig tilbage.

Hvis hånden rækkes ind i registreringsområdet for manuel aktivering af skyl (2), udløser WC-skyllestyringen et lille eller et stort skyl. Manuel aktivering af skyl er kun mulig, når en person befinder sig i registreringsområdet for persondetektion (3).

Registreringsområdet for persondetektion (3) registrerer området foran toilettet. Så snart en person træder ind i registreringsområdet, lyser betjeningsknapperne op og signalerer herved, at WC-skyllestyringen er klar til brug.



Billede 1: Registreringsområder

- 1 Registreringsområde for brugeridentifikation
- 2 Registreringsområde for manuel skyllestyring
- 3 Registreringsområde for persondetektion

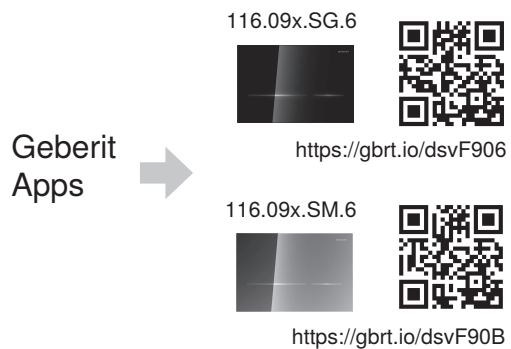
Geberit Apps

Forskellige Geberit apps er tilgængelige til drift, indstillinger og vedligeholdelse. Apps kommunikerer med enheden via en Bluetooth®-grænseflade.

GeberitApps er tilgængelige til Android- og iOS-smartphones i den respektive App-Store.

Etablering af forbindelse med enheden

- ▶ Scan QR-koden, og følg anvisningerne på landingpage.



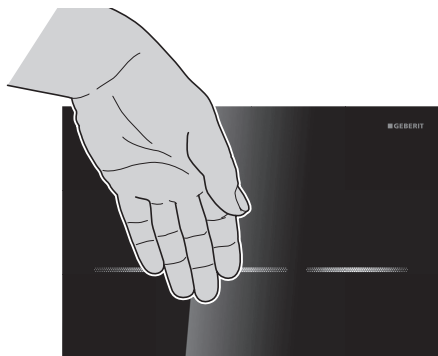
Aktivér skyl

Aktivering af manuelt skyl

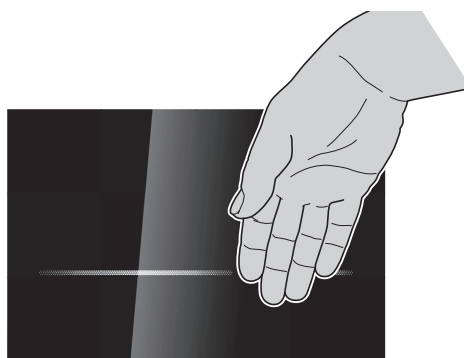
Når man træder hen til wc'et, begynder betjeningspladens to knapper at lyse. Et manuelt skyl udløses med en hånd foran én af de to knapper.

For at udløse et skyl skal du holde hånden hen foran én af de to knapper med ca. 15 cm afstand. Betjeningspladen må ikke berøres.

- 1 For et stort skyl skal du holde hånden hen foran den venstre, lange knap i ca. 0,5–1 sekund.



- 2 For et kort skyl skal du holde hånden hen foran den højre, korte knap i ca. 0,5–1 sekund.



Til testformål kan der også udløses et skyl med Geberit appen.

Indstillinger med Geberit appen

De følgende indstillinger kan tilpasses med Geberit appen:

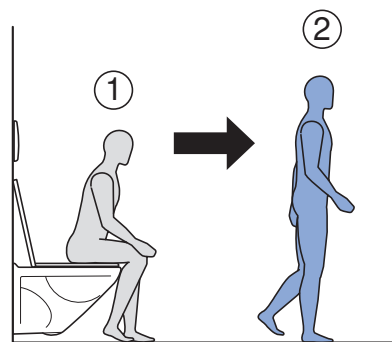
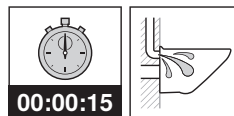
- Indstilling af lysfarve på knapperne
- Indstilling af knapbelysningens funktion
- Aktivér rengøringsmodus
- Deaktivering af automatisk aktivering af skyl

→ Se "Indstillinger med Geberit appen", side 186.

Udløsning af automatisk skyl

Automatisk skyl udløses efter at man har trådt væk fra toilettet.

- Fjern dig fra brugeridentifikationens registreringsområde.



Automatisk skyl er aktiveret fra fabrikken. Den kan til enhver tid deaktiveres med en Geberit app.

Fejlafhjælpning

Fejl	Årsag	Afhjælpning
Fejlskylninger (for tidligt, for sent, utilsigtet)	Betjeningsplade tilsmudset eller våd	► Rengør eller aftør betjeningspladen.
	Betjeningsplade ridset	► Udskift betjeningsplade.
Vandet løber konstant i WC-skålen.	Softwarefejl	► Afbryd strømforsyningen (sikring) i 10 sekunder. ► Genstart WC-skyllstyring med Geberit app.
	Skyllegarniturens bundpakning i cisternen er defekt	► Udskift bundpakning.
	Svømmeventil i cisternen er defekt	► Udskift svømmeventil.
Skylningen af WC-skålen er ikke tilfredsstillende.	Skyllemængderne indstillet forkert	► Indstil stort skyl på skylleventilen. ► Indstil lille skyl med Geberit servicemobiltelefon eller med Geberit app.
	WC-skål tilkalket	► Afkalk WC-skålen.
Skyl udløses uden manuel betjening ved at træde væk fra WC'et.	Automatisk aktivering af skyl aktiv	► Deaktiver automatisk aktivering af skyl med Geberit appen.
Knapperne blinker rødt.	WC-skyllstyringen venter, indtil alle genstande (værktøj, personer, forhæng osv.) befinder sig uden for registreringsområdet for brugeridentifikation (ca. 1 m foran betjeningspladen). Derefter måles omgivelserne igen.	► Fjern genstande fra registreringsområdet for brugeridentifikation.
Knapbelysningen tændes, når man nærmer sig, men der kan ikke udløses noget skyl.	Softwarefejl	► Afbryd strømforsyningen (sikring) i 10 sekunder. ► Genstart WC-skyllstyring med Geberit app.
	Betjeningsplade beskidt	► Rengør betjeningspladen.
	Stik til løfteanordningen er ikke sat rigtigt i	► Kontroller kabelforbindelsen mellem løfteanordningen og styreenheden.
	Løfteanordning defekt	► Udskift løfteanordningen.
Knapbelysningen tændes ikke, når man nærmer sig, og der kan ikke udløses noget skyl.	Strømsvigt	► Kontroller strømforsyningen (sikring).
	Netdel defekt (grøn LED lyser ikke)	► Udskift netdelen.
	Stikket på netdelen er ikke isat korrekt	► Kontroller kabelforbindelsen mellem netdelen og styreenheden.
	Softwarefejl	► Afbryd strømforsyningen (sikring) i 10 sekunder. ► Genstart WC-skyllstyring med Geberit app.
	Styring defekt	► Udskift betjeningsplade.

Fejl	Årsag	Afhjælpning
Knapbelysningen tændes ikke, når man nærmer sig, men der kan udløses et skyl.	Knapbelysningen deaktiveret	▶ Aktivér knapbelysningen med Geberit appen.
Knapbelysningen slukker ikke, når man træder væk (efter mere end 15 minutter).	Knapbelysningen altid aktiv	▶ Deaktiver knapbelysningen med Geberit appen.
	Der er en genstand inden for registreringsområdet for brugeridentifikation (ca. 1 m foran betjeningspladen).	▶ Fjern genstand fra registreringsområdet for brugeridentifikation.
	Der er en ny genstand inden for registreringsområdet for persondetektion (ca. 1,5 m omkring betjeningspladen)	▶ Vent 15 minutter, omgivelserne er ved at blive målt igen.

2 / 2

DA

Vedligeholdelse

Opbygning kapitel vedligeholdelse

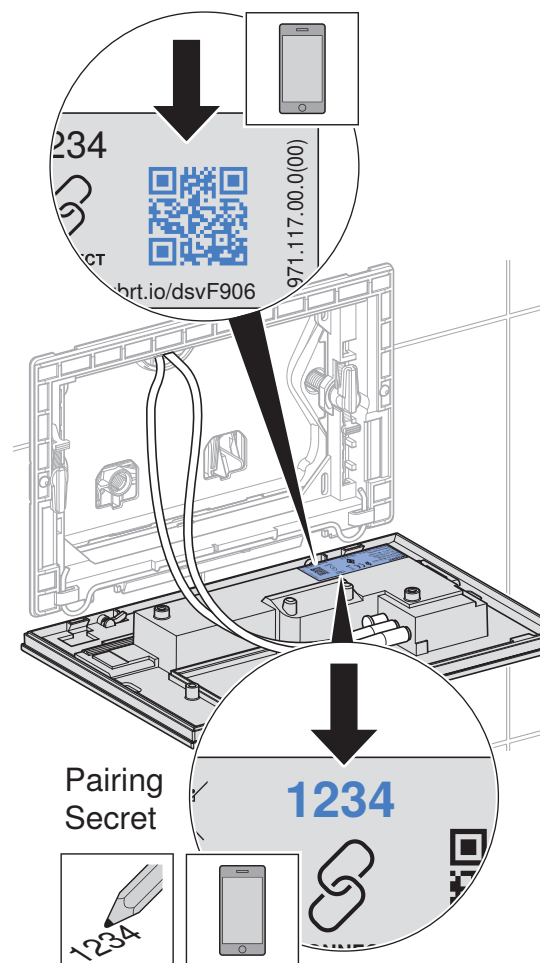
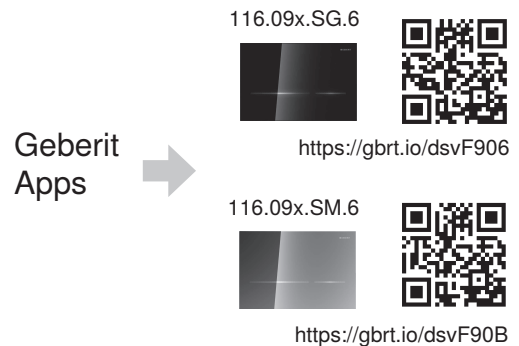
Handlingsanvisningerne i dette kapitel skal udføres sammen med de tilhørende illustrationssekvenser i bilaget. I handlingsanvisningen henvises der til den tilhørende illustrationssekvens.

Vedligeholdelse udført af fagmand

Servicearbejdet i de følgende kapitler må kun udføres af en fagmand.

Udskiftning af betjeningsplade

- 1** Afmonter betjeningspladen. → Se illustrationssekvens **1**, side 684.
- 2** Bortskaf den defekte betjeningsplade fagligt korrekt.
- 3** Hvis det er nødvendigt, installeres Geberit appen, og Pairing Secret for den ny løfteanordning noteres.



4 Monter den nye betjeningsplade. → Se illustrationssekvens **4**, side 687.

5 Ibrugtagning af WC-skyllestyringen: Træd mere end 2 m væk fra betjeningspladen.
✓ Når styreenheden har registreret omgivelserne, blinker betjeningsknapperne 3 gange. WC-skyllestyringen er klar til brug.

6 Kontroller funktion: Træd tættere på end 1,5 m foran betjeningspladen.
✓ Betjeningsknapperne lyser.

7 For at starte et stort skyl skal du holde hånden foran den venstre, lange betjeningsknap.

8 For at starte et lille skyl skal du holde hånden foran den højre, korte betjeningsknap.

9 Foretag om nødvendigt indstillinger med Geberit appen.

Udskiftning af løfteanordning

Proceduren er identisk for Geberit Sigma indbygningscisterner 12 cm og 8 cm.

1 Afmonter betjeningspladen. → Se illustrationssekvens **1**, side 684.

2 Afmonter montagerammen, beskyttelsespladen og løfteanordningen. → Se illustrationssekvens **2**, side 685.

3 Bortskaf defekt løfteanordning fagligt korrekt.

4 Monter løfteanordning, beskyttelsesplade og montageramme. → Se illustrationssekvens **3**, side 686.

5 Monter betjeningspladen. → Se illustrationssekvens **4**, side 687.

6 Ibrugtagning af WC-skyllestyringen: Træd mere end 2 m væk fra betjeningspladen.
✓ Når styreenheden har registreret omgivelserne, blinker betjeningsknapperne 3 gange. WC-skyllestyringen er klar til brug.

7 Kontroller funktion: Træd tættere på end 1,5 m foran betjeningspladen.
✓ Betjeningsknapperne lyser.

8 For at starte et stort skyl skal du holde hånden foran den venstre, lange betjeningsknap.

9 For at starte et lille skyl skal du holde hånden foran den højre, korte betjeningsknap.

Pleje og rengøring

OBS

Skader på overfladen på grund af aggressive og skurende rengøringsmidler

- ▶ Anvend ikke klor- eller syreholdige, slibende eller ætsende rengøringsmidler.

i Geberit anbefaler til rengøring Geberit AquaClean rengørings sæt (varenr. 242.547.00.1).

For at rengøre betjeningspladen kan skyllestyringen undertrykkes nogle minutter med en Geberit app.

1 Rengør overfladerne med en blød klud og et flydende, mildt rengøringsmiddel.

2 Tør overfladerne med en blød klud.

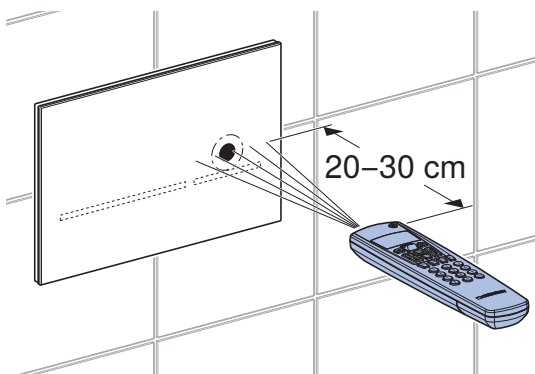
Udførelse af indstillinger

Disse indstillinger skal foretages af en fagmand ved ibrugtagningen.

Alle funktioner kan enten foretages med en Geberit app eller Geberit Service-Handy. Manuelle indstillinger via den infrarøde sensor er ikke mulige.

Indstillinger med Geberit servicemobiletelefon

Den infrarøde grænseflade til kommunikation med Geberit servicemobiletelefonen befinder sig direkte over den højre, korte knap. For at kunne foretage indstillinger skal Geberit servicemobiletelefonen rettes mod den infrarøde grænseflade i en afstand på 20 til 30 cm og indstilles på bidirektional modus.



Billede 2: Betjening med Geberit servicemobiletelefonen

Med Geberit servicemobiletelefonen står følgende funktioner og indstillinger til rådighed:

- Betjening:
 - Skyl: Udløsning af stort eller lille skyl
 - Rengøring: Undertrykkelse af skyllestyringen i nogle minutter
- Indstilling af parametre og funktioner → se tabel 1: "Indstillinger"
- Visning af enhedsinformation, → se tabel 2: "Informationer"
- Visning af statistiske værdier om brugen → se tabel 2: "Informationer"

I de følgende tabeller svarer numrene og begreberne i spalten "Menupunkt" til visningen på Geberit servicemobiletelefonen. Yderligere oplysninger findes i betjeningsvejledningen til Geberit servicemobiletelefonen.

Tabel 1: Indstillinger

Menupunkt [EN] [DE]	Beskrivelse	Anvendelse	Værdi	Fabrik- sindstilling
Kommandoer				
20 [FullFlush] [VollMenge]	Udløs stort skyl Udløser et stort skyl.	• Funktionstest af løfteanordning	Start = <OK>	–
21 [PartFlush] [TeilMenge]	Udløs lille skyl Udløser et lille skyl.	• Funktionstest af løfteanordning	Start = <OK>	–

Menupunkt [EN] [DE]	Beskrivelse	Anvendelse	Værdi	Fabrik- sindstilling
22 [RangeTest] [TestErfas]	Kontrollér registreringsområde Så snart et objekt befinder sig i et afregistreringsområderne, indikeres dette med den tilsvarende lysfarve. Der udløses ikke noget skyl. Efter 10 min. slukker funktionen automatisk. Den aktive sensor for registreringsområdet vælges med menupunkt 52.	<ul style="list-style-type: none"> Til at kontrollere brugeridentifikationen 	Start = <OK>	–
23 [CleanMode] [Reinigung]	Aktivér rengøringsmodus Skyllestyringen undertrykkes i [rengøringsstiden] (menupunkt 42). Funktionen stoppes ved et nyt opkald med Geberit servicemobiltelefonen.	<ul style="list-style-type: none"> Til rengøring af betjeningsplade og WC'et, uden at vandet løber 	Start = <OK>	–
24 [BlocFlush] [Blockiere]	Bloker skyl Skyllestyringen blokeres 10 h. Funktionen stoppes ved et nyt opkald med Geberit servicemobiltelefonen. Efter 10h slukker funktionen automatisk.	<ul style="list-style-type: none"> Til at udføre vedligeholdelsesarbejde 	Start = <OK>	–
25 [FactorySet] [Werkeinst]	Fabriksindstilling Alle funktioner stilles tilbage til fabriksindstilling.	<ul style="list-style-type: none"> Ved funktionsfejl 	Start = <OK> Bekræft = <R>, <OK>	–
Programmer				
30 [AutFlshEn] [AutFlshEn]	Aktivering af automatisk skyl Et skyl udløses automatisk ved at træde væk fra WC'et. En manuel skyllestyring er ikke nødvendig.	<ul style="list-style-type: none"> Hygiejne, betjeningspladen skal ikke berøres. 	Til = <ON> Fra = <OFF>	Til
31 [ManFlshEn] [FreiManSp]	Aktivér manuelt skyl Hvis man holder en hånd tæt foran den infrarøde sensor, kan der udløses et skyl før tiden.	–	Til = <ON> Fra = <OFF>	Til
32 [PowOnFlsh] [NetzEinSp]	Aktivér skylning ved tilslutning af strøm Når netspændingen slås til, udløses der et skyl.	<ul style="list-style-type: none"> Til central skyllestyring Til funktionsbekræftelse 	Til = <ON> Fra = <OFF>	Fra
33 [PreFlush] [Vorspülng]	Aktivér forskyl Når brugeren registreres, udløses et lille skyl.	<ul style="list-style-type: none"> Skylles WC-skålen før brugen for at undgå aflejringer 	Til = <ON> Fra = <OFF>	Fra

Menupunkt [EN] [DE]	Beskrivelse	Anvendelse	Værdi	Fabrik- sindstilling
34 [IntFlushM] [IntFlushM]	<p>Aktivér intervalskyl</p> <ul style="list-style-type: none"> • Brugerstyret: Et skyl udløses, når [skylleintervallet] (menupunkt 41) er gået, hvorved skylleintervallet genstartes ved hver brug. Skylletiden bestemmes af værdien [Skylletid] (menupunkt 46). • Intervalstyret: Der udløses et skyl, når [skylleintervallet] (menupunkt 41) er gået, uafhængigt af anvendelserne. Skylletiden bestemmes af værdien [Skylletid] (menupunkt 46). • Differensskylning: Der udløses et skyl, når [skylleintervallet] (menupunkt 41) er gået, uafhængigt af anvendelserne. Hvis der inden for [skylleintervallet] allerede er udført skyl, skylles der kun efter med forskellen i forhold til [skylletiden] (menupunkt 46). 	<ul style="list-style-type: none"> • Til efterfyldning af vandlåsen ved lave brugsfrekvenser • Til udskylning af stående vand i rørledningen (hygiejnefunktion, forhindring af stagnation) 	[0] = Slukket [1] = Brugerstyret [2] = Intervalstyret [3] = Differensskylning	[1]
35 [LightMode] [LightMode]	<p>Lystilstand</p> <ul style="list-style-type: none"> • Slukket: Knapbelysningen er altid slukket og tændes heller ikke, når en person træder hen til WC'et • Til: Knapbelysningen er altid tændt, også når en person træder væk fra WC'et og forlader rummet • Automatisk: Knapbelysningen tændes, når en person træder hen til WC'et, og slukkes, når personen træder væk derfra. 	–	[0] = Slukket [1] = Tændt [2] = Automatisk	[2]
Parametre				
40 [FlshTime] [Spülzeit]	<p>Sigma 12 cm: Skylletid stort skyl Sigma 8 cm: Skylletid lille skyl Skyllemængden indstilles via skylletiden. (De angivne skyllemængder er vejledende og afhænger af WC-skålen).</p>	<ul style="list-style-type: none"> • Optimalt skyl af WC-skålen 	Sigma 12 cm: Stort skyl [0] = 4,5 l [1] = 5 l [2] = 5,5 l [3] = 6 l [4] = 6,5 l [5] = 7 l Sigma 8 cm: Lille skyl [0] = 2,5 l [1] = 3 l [2] = 3,5 l [3] = 4 l [4] = 4,5 l	[2]

Menupunkt [EN] [DE]	Beskrivelse	Anvendelse	Værdi	Fabrik- sindstilling
41 [IntervalT] [IntervalZ]	Skylleinterval for intervalskyl Intervalskylningen bestemmes via menupunkt 34.	–	1–168 h	24 h
42 [CleanTime] [ReiniZeit]	Rengøringstid Definerer den varighed, som skyllet undertrykkes, når menupunkt 23 [CleanMode] [Reinigung] startes.	–	1-20 min	10 min
43 [DetectRng] [ErfassDis]	WC-skålens størrelse WC-skålens størrelse er relevant for registrering af en siddende bruger.	–	[0] = kort [1] = middel [2] = lang	[1]
44 [DetectT] [VerweilZ]	Opholdstid For at blive registreret som stående eller siddende bruger defineres den mindste opholdstid i registreringsområdet for brugergenkendelse. Opholdstiden er kun relevant, når den automatiske skyllestyring er aktiveret.	• Til forhindring af skyl ved utilsigtet ophold af en person i registreringsområdet for brugeridentifikation	1-60 s	7 s
45 [DelayTime] [Spülverzö]	Skylleforsinkelse Efter at brugeren har forladt registreringsområdet for brugeridentifikation, afventes den indstillede tid, hvorefter der udløses et skyl. Skylleforsinkelsen er kun relevant, når den automatiske skyllestyring er aktiveret.	–	1-15 s	3 s
46 [HygFlshT] [HygFlshT]	Skylletid til intervalskyl Intervalskylningen bestemmes via menupunkt 34.	–	1–200 s	5 s
47 [T LightOn] [T LightOn]	Forsinkelsestid, indtil belysningen tændes Den tid, som en person skal opholde sig i registreringsområdet til persondetektion, inden knapbelysningen tændes.	• For at forhindre, at knapbelysningen tændes, når folk passerer forbi	[1–30] [1] = 1 s [10] = 5 s [30] = 15 s	[1]
48 [RunOnTime] [NachlaufZ]	Efterglød Knapbelysningen er tændt i et tidsrum svarende til den indtastede værdi, efter at brugeren har forladt registreringsområdet for persondetektion.	–	1–20 s	2 s
49 [Color] [Color]	Lysfarve Lysfarven på knapbelysningen kan indstilles.	–	[0] = blå [1] = turkis [2] = magenta [3] = orange [4] = gul	[0]

Menupunkt [EN] [DE]	Beskrivelse	Anvendelse	Værdi	Fabrik- sindstilling
50 [RngPresen] [RngPresen]	Registreringsområde for person- detektion Definerer den afstand, som en per- son skal registreres i. Knapbe- lysningen tændes, når en person registreres.	–	[0–4] [0] = kort [2] = middel [4] = lang	[2]
51 [RngManual] [RngManual]	Registreringsafstand for manuel skyllestyring Definerer afstanden for registrering af en hånd til aktivering af skyl.	–	[0–4] [0] = kort [2] = middel [4] = lang	[2]
52 [SensorSel] [SensorSel]	Sensor for registreringsområde Funktionen [Kontroller registe- ringsområde] (menupunkt 22) kan bruges til at kontrollere sensorer- nes registreringsområde. Den akti- ve sensor vælges her. <ul style="list-style-type: none"> • Persondetektion: Sensoren til re- gistreringsområdet for persone- detektion aktiveres. Rød = bruger bevæger sig i regi- streringsområdet. • Brugerregistrering: Sensoren til registreringsområdet for bruger- registrering aktiveres. Rød = bruger registreret, Grøn = stående bruger registre- ret, Blå = siddende bruger registreret. • Manuel skyllestyring: Sensoren til registreringsområdet for manuel skyllestyring aktiveres. Rød = Hånd registreret. 	• Til at kontrollere brugeridentifikation	[0] = Brugeri- dentifikation [1] = Manuel skyllestyring [2] = Person- detektion	[0]

Tabel 2: Informationer

Menupunkt [EN] [DE]	Beskrivelse
Tællere	
60 [Days?] [SumBetrT?]	Antal driftsdage i alt Viser antallet af driftsdage siden ibrugtagning.
61 [Uses?] [SumBenut?]	Antal anvendelser i alt Viser antallet af anvendelser siden ibrugtagning.
62 [Flushes?] [SumSpül?]	Antal skyl i alt Viser antallet af skyl siden ibrugtagning.
63 [AutFlush?] [SumAutSp?]	Antal automatiske skyl i alt Viser antallet af automatiske skyl siden ibrugtagning.
64 [ManFlush?] [SumManSp?]	Antal manuelle skyl i alt Viser antallet af manuelle skyl siden ibrugtagning.
65 [FullFish?] [SumVollM?]	Antal manuelle store skyl Viser antallet af store skyl siden ibrugtagning.
66 [PartFish?] [SumTeilM?]	Antal manuelle små skyl Viser antallet af små skyl siden ibrugtagning.
67 [IntFlush?] [SumIntSp?]	Antal intervalskyl i alt Viser antallet af intervalskyl siden ibrugtagning.
Oplysninger om enheden	
70 [TypeNo] [Modell-Nr]	Varenummer Viser styringens varenummer. Eksempel: [242251001] = 242.251.00.1
71 [SWVersion] [SWVersion]	Firmware-version Viser styringens firmware-version. Eksempel: [0312] = Version 3.12
72 [SerialNo] [Serien-Nr]	Serienummer Viser styringens serienummer.
73 [ManufDate] [ProdDatum]	Fremstillingsdato Viser styringens fremstillingsdato. Eksempel: [1520] = Uge 15, 2020
74 [TypePower] [Netz/Batt]	Forsyningsmåde Viser forsyningsmåden (netdrift eller batteri). Eksempel: [0] = Batteri / [1] = Netdrift

Indstillinger med Geberit appen

Når en Geberit app er blevet forbundet med enheden, står følgende funktioner og indstillinger til rådighed:

- Betjening:
 - Skyl: Udløsning af stort eller lille skyl
 - Rengøring: Undertrykkelse af skyllestyringen i nogle minutter
- Indstilling af parametre og funktioner → se tabel 3: "Indstillinger"
- Visning af enhedsinformationer som f.eks. firmware-version → se tabel 4: "Information"
- Visning af statistiske værdier om brugen → se tabel 4: "Information"
- Eksport af enhedsinformationer og statistiske værdier
- Visning af fejlmeddelelser
- Udførelse af firmware-opdateringer
- Lagring og overførsel af forindstillinger

Indstillingerne kan gemmes som standardindstillinger i Geberit appen og overføres til andre enheder af samme type.

Tabel 3: Indstillinger

Menupunkt	Beskrivelse	Anvendelse	Værdi	Fabrik-sindstilling
Betjening				
[Skyl]	Udløser et stort eller lille skyl.	• Funktionstest af løfteanordning	Til/Fra	–
[Rengøring]	Skyllestyringen undertrykkes i [rengøringstiden].	• Til rengøring af betjeningsplade og WC'et, uden at vandet løber	Til/Fra	–
	[Rengøringstid]	–	1–20 min	10 min
Navn og adgangskode				
[Navn]	Der kan tildeles et navn til hver enhed.	• Til identifikation af enheden	–	–
[Adgangskode]	Der kan tildeles en adgangskode til hver enhed.	• Til at beskytte enheden mod uautoriseret adgang	–	–
Kommandoer				
[Bloker skyl]	Skyllestyringen blokeres 10 h. Funktionen kan stoppes før tid. Efter 10h slukker funktionen automatisk.	• Til at udføre vedligeholdelsesarbejde	Til/Fra	–

Menupunkt	Beskrivelse	Anvendelse	Værdi	Fabrik-sindstilling
Funktioner				
[Intervalskyl]	Aktivér intervalskyl <ul style="list-style-type: none"> • Brugerstyret: Der udløses et skyl, når [skylleintervallet] er gået, hvorved skylleintervallet genstartes ved hver brug. Skylletiden bestemmes af værdien [Skylletid]. • Intervalstyret: Der udløses et skyl, når [skylleintervallet] er gået, uafhængigt af anvendelserne. Skylletiden bestemmes af værdien [Skylletid]. • Differensskylning: Der udløses et skyl, når [skylleintervallet] er gået, uafhængigt af anvendelserne. Hvis der inden for [skylleintervallet] allerede er udført skyl, skylles der kun efter med forskellen i forhold til [skylletiden]. 	<ul style="list-style-type: none"> • Til efterfyldning af vandlåsen ved lave brugsfrekvenser • Til udskylning af stående vand i rørledningen (hygiejnefunktion, forhindring af stagnation) 	[Slukket], [Brugerstyret], [Intervalstyret], [Differensskyl]	[Fra]
	[Skylletid]	–	1–200 s	5 s
	[Skylleinterval]	–	1–168 h	24 h
	[Skyllemængde] Skyllemængden for intervalskyl beregnes ud fra ovenstående [skylletid] [skyllemængdeindstillingerne].	<ul style="list-style-type: none"> • Visning af skyllemængden 	–	–
[Skylning ved tilslutning af strøm]	Når netspændingen slås til, udløses der et skyl.	<ul style="list-style-type: none"> • Til central skyllestyring • Til funktionsbekræftelse 	Til/Fra	Fra
[Forskyl]	Når brugeren registreres, udløses et lille skyl.	<ul style="list-style-type: none"> • Skyller WC-skålen før brugen for at undgå afløjninger 	Til/Fra	Fra
[Automatisk skyl]	Et skyl udløses automatisk ved at træde væk fra WC'et. En manuel skyllestyring er ikke nødvendig.	<ul style="list-style-type: none"> • Hygiejne, betjeningspladen skal ikke berøres. 	Til/Fra	Til

2 / 5

Menupunkt	Beskrivelse	Anvendelse	Værdi	Fabrik-sindstilling
[Indstilling af skyllemængde]	[Stort skyl] Denne skyllemængde bruges til at indstille tiden for åbning af skylleventilen til stort skyl. De angivne skyllemængder er vejledende og afhænger af WC-skålen.	<ul style="list-style-type: none"> • Optimalt skyl af WC-skålen • Til statistikfunktion • For at beregne skyllemængden ved intervalskyl 	4,5 l 5 l 5,5 l 6 l 6,5 l	6 l
	[Lille skyl (statistik)] For at beregne vandforbruget skal skyllemængden for lille skyl angives. Skyllemængden for et lille skyl kan indstilles på skylleventilen.	<ul style="list-style-type: none"> • Til statistikfunktion • For at beregne skyllemængden ved intervalskyl 	1-5 l	2,5 l
	[Forsyningsstryk (statistik)] Til beregning af vandforbruget skal forsyningsstrykket i forsyningsledningen angives.	<ul style="list-style-type: none"> • Til statistikfunktion • For at beregne skyllemængden ved intervalskyl 	0,5-10 bar	3 bar
[Skylleforsinkelse]	Efter at brugeren har forladt registreringsområdet for brugeridentifikation, afventes den indstillede tid, hvorefter der udløses et skyl. Skylleforsinkelsen er kun relevant, når den automatiske skyllestyring er aktiveret.	–	1-15 s	3 s
[Opholdstid]	For at blive registreret som stående eller siddende bruger defineres den mindste opholdstid i registreringsområdet for brugergenkendelse. Opholdstiden er kun relevant, når den automatiske skyllestyring er aktiveret.	<ul style="list-style-type: none"> • Til forhindring af skyl ved utilsigtet ophold af en person i registreringsområdet for brugeridentifikation 	1-60 s	7 s

Menupunkt	Beskrivelse	Anvendelse	Værdi	Fabrik-sindstilling
[Registreringsområde]	<p>Så snart et objekt befinder sig i et afregistreringsområderne, indikeres dette i appen og med den tilsvarende lysfarve. Der udløses ikke noget skyl. Efter 10 min. slukker funktionen automatisk.</p> <ul style="list-style-type: none"> • Brugerregistrering: Sensoren til registreringsområdet for brugerregistrering aktiveres. Rød = bruger registreret, Grøn = stående bruger registreret, Blå = siddende bruger registreret. • Manuel skyllestyring: Sensoren til registreringsområdet for manuel skyllestyring aktiveres. Rød = Hånd registreret. • Persondetektion: Sensoren til registreringsområdet for persondetektion aktiveres. Rød = bruger bevæger sig i registreringsområdet. 	<ul style="list-style-type: none"> • Til at kontrollere brugeridentifikation 	[Brugeridentifikation], [manuel skyllestyring], [persondetektion]	–
	[Registreringsområdet] kan justeres i 3 trin.	<ul style="list-style-type: none"> • For at optimere registreringsområdet 	Kort Middel Lang	Middel

4 / 5

Menupunkt	Beskrivelse	Anvendelse	Værdi	Fabrik-sindstilling
[Knapbelysning]	[Lystilstand] <ul style="list-style-type: none"> • Fra: Knapbelysningen er altid slukket og tændes heller ikke, når en person træder hen til WC'et • Til: Knapbelysningen er altid tændt, også når en person træder væk fra WC'et og forlader rummet • Automatisk: Knapbelysningen tændes, når en person træder hen til WC'et, og slukkes, når personen træder væk derfra. 	–	[Fra], [Til], [Automatisk]	[Automa-tisk]
	[Lysfarve] Lysfarven på knapbelysningen kan indstilles.	–	[Blå], [Turkis], [Magenta], [Orange], [Gul]	[Blå]
	[Efterglød] Knapbelysningen er tændt i et tidsrum svarende til den indtastede værdi, efter at brugeren har forladt registreringsområdet for persondetektion.	–	1–20 s	2 s
	[Forsinkelsestid] Den tid, som en person skal opholde sig i registreringsområdet til persondetektion, inden knapbelysningen tændes	• For at forhindre, at knapbelysningen tændes, når folk passerer forbi	1-15 s	1 s
[Gem som forindstilling]	De aktuelle indstillinger gemmes i appen og kan overføres til andre enheder af samme type.	• Til ibrugtagning af flere enheder med de samme indstillinger	–	–
[Genstart af slutenhed]	WC-skyllestylingen genstartes.	• Til afhjælpning af funktionsfejl	–	–
[Fabriksindstillinger]	Alle funktioner stilles tilbage til fabriksindstilling.	• Til afhjælpning af funktionsfejl	–	–

Tabel 4: Information

Menupunkt Geberit app	Beskrivelse
Informationer	
[Varenummer]	Viser WC-skyllestyringens varenummer.
[Firmware-version]	Viser styringens firmware-version.
[Serienummer]	Viser styringens serienummer.
[Fremstillingsdato]	Viser styringens fremstillingsdato.
[Forsyningsmåde]	Viser forsyningsmåden (netdrift eller batteri).
Statistik	
[Statistik]	Viser forskellige informationer som antallet af anvendelser eller vandforbruget i en ønsket periode.
Tællere	
[Driftsdage i alt]	Viser antallet af driftsdage siden ibrugtagning.
[Driftsdage siden seneste power-on]	Viser antallet af driftsdage siden sidste tilkobling.
[Anvendelser i alt]	Viser antallet af anvendelser siden ibrugtagning.
[Anvendelser siden seneste power-on]	Viser antallet af anvendelser siden sidste tilkobling.
[Skyl i alt]	Viser antallet af skyl siden ibrugtagning.
[Skyl siden seneste power-on]	Viser antallet af skyl siden sidste tilkobling.
[Automatiske skyl i alt]	Viser antallet af automatiske skyl siden ibrugtagning.
[Automatiske skyl siden seneste power-on]	Viser antallet af automatiske skyl siden sidste tilkobling.
[Manuelle skyl i alt]	Viser antallet af manuelle skyl siden ibrugtagning.
[Manuelle skyl siden seneste power-on]	Viser antallet af manuelle skyl siden sidste tilkobling.
[Store skyl i alt]	Viser antallet af store skyl siden ibrugtagning.
[Store skyl siden seneste power-on]	Viser antallet af store skyl siden sidste tilkobling.
[Små skyl i alt]	Viser antallet af små skyl siden ibrugtagning.
[Små skyl siden seneste power-on]	Viser antallet af små skyl siden sidste tilkobling.
[Intervalskyl i alt]	Viser antallet af intervalskyl siden ibrugtagning.
[Intervalskyl siden seneste power-on]	Viser antallet af intervalskyl siden sidste tilkobling.

Indholdsstoffer

Dette produkt lever op til kravene i direktivet 2011/65/EU (RoHS) (begrænsning af brugen af visse farlige stoffer i elektrisk og elektronisk udstyr).

Bortskaffelse af affald fra elektrisk og elektronisk udstyr



Symbolet med en overstreget skraldespand betyder, at affaldet fra elektrisk og elektronisk udstyr ikke må bortskaffes med restaffaldet, men skal bortskaffes separat. Slutbrugerne er retligt forpligtet til at returnere gammelt udstyr med henblik på korrekt bortskaffelse til offentlige affaldsselskaber, distributører eller Geberit. Mange distributører af elektrisk og elektronisk udstyr er forpligtet til at tage affald fra elektrisk og elektronisk udstyr tilbage gratis. Kontakt det ansvarlige salgs- eller serviceselskab for at returnere til Geberit.

Gamle batterier og akkumulatorer, der ikke er omsluttet af det gamle udstyr, samt lamper, der kan fjernes fra det gamle udstyr, uden de går i stykker, skal adskilles fra det gamle udstyr, før de leveres til et bortskaffelsessted.

Hvis personoplysninger opbevares i det gamle udstyr, er slutbrugerne selv ansvarlige for at slette dem, inden de leverer det til et bortskaffelsessted.

Sikkerhet

Om dette dokumentet

Dette dokumentet gjelder fagmessig vedlikehold av Geberit WC skyllesystem med elektronisk aktivering av skylldrift, nettdrift, betjeningsplate Sigma80.

Dette dokumentet gjelder for utgaven av dette WC skyllesystemet med Bluetooth®-grensesnitt. Disse WC skyllesystemene er merket med typeskiltet «BAWC-11-A» og Geberit Connect-logo.

Målgruppe

Dette produktet skal bare vedlikeholdes og repareres av fagpersoner. En fagperson er en person som på grunn av sin fagutdannelse, opplæring og/eller erfaring er i stand til å gjenkjenne risikoer og unngå farer som oppstår ved bruk av produktet.


Korrekt bruk

Geberit WC skyllesystem med elektrisk aktivering av skylldrift, nettdrift, betjeningsplate Sigma80 er konstruert til aktivering av skylldrift for Geberit Sigma innbyggingsssystemer.

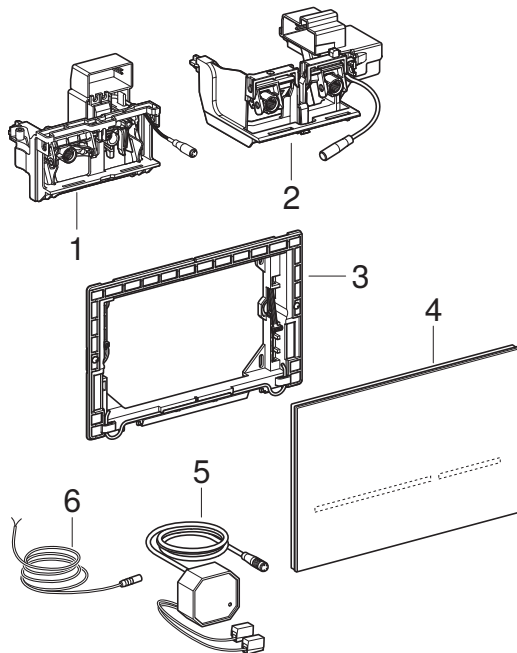
Sikkerhetsanvisninger

- Bruk bare originale reservedeler til reparasjon.
- Ikke foreta endringer eller tilleggsinstallasjoner på produktet.

Oversikt over varselsnivåene og symbolene i denne håndboken

Varselsnivåer og symboler
<p>OBS Angir en fare som kan føre til materielle skader hvis den ikke unngås.</p>
<p> Gjør oppmerksom på viktig informasjon.</p>

Oppbygging



- 1 Løfteanordning for Geberit Sigma innbyggingsssystemer 8 cm
- 2 Løfteanordning for Geberit Sigma innbyggingsssystemer 12 cm
- 3 Monteringsramme
- 4 Geberit Betjeningsplate Sigma80
- 5 Strømforsyningsdel
- 6 Tilkoblingskabel for ekstern knapp

Tekniske data

Merkespenning	85–240 V AC
Nettfrekvens	50–60 Hz
Driftsspenning	12 V DC
Maksimal inngangsstrøm	4 W
Inngangsstrøm standby	0,15 W
Kapslingsgrad	IP45
Oppholdstid fabrikkinnstilling	7 s
Oppholdstid innstillingsområde	1–60 s
Intervallskylletid fabrikkinnstilling	5 s
Intervallskylletid innstillingsområde	1–200 s
Intervallskylling fabrikkinnstilling	Av
Intervallskylling innstillingsområde	1–168 t
Radioteknologi	Bluetooth® Low Energy ¹⁾
Frekvensområde	2400–2483,5 MHz
Maksimal utgangsyttelse	4 dBm

¹⁾ Merket Bluetooth® og de tilhørende logoene tilhører Bluetooth SIG, Inc. og brukes av Geberit på lisens.

Forenklet EU-samsvarserklæring

Med dette erklærer Geberit International AG at radiosystemtypen Geberit WC skyllesystem med elektronisk aktivering av skyll og nettdrift, betjeningsplate Sigma80 oppfyller kravene i direktiv 2014/53/EU.

Den fullstendige teksten i EU-samsvarserklæringen er tilgjengelig på følgende internettadresse: <https://doc.geberit.com/971337000.pdf>.

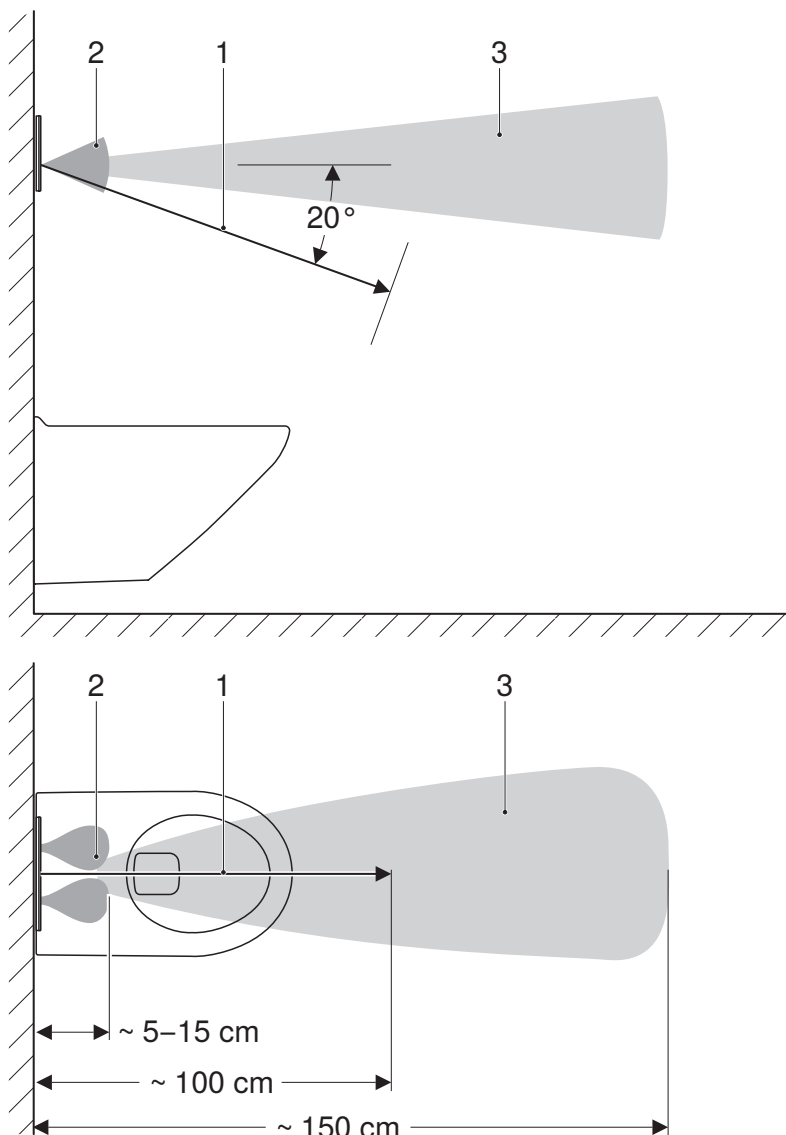
Funksjonsmåte

Bak betjeningsplaten til WC skyllesystemet befinner det seg flere infrarøde sensorer. Disse sensorene skanner forskjellige registreringsområder.

Registreringsområdet brukerregistrering (1) måler om brukeren sitter eller står foran WC skyllesystemet. I dette området må det ikke finnes noen gjenstander permanent (vegg, forheng etc.). Hvis det registreres en sittende bruker, kobles den manuelle aktiveringen skyllet ut. Dette hindrer at man aktiverer skylling utilsiktet hvis man lener seg tilbake under bruk.

Når grenseverdien til registreringsområdet manuell aktivering av skyllet (2) overskrides med hånden, aktiverer WC skyllesystemet skylling med full mengde eller delmengde. Manuell skylling er først mulig dersom en person befinner seg i registreringsområdet nærværsteteksjon (3).

Registreringsområdet nærværsteteksjon (3) skanner området foran toalettet. Så snart en person trer inn i registreringsområdet, begynner betjeningsknappene å lyse og signaliserer med dette at WC skyllesystemet er klar til bruk.



Bilde 1: Registreringsområder

- 1 Registreringsområde brukerdeteksjon
- 2 Registreringsområde manuell aktivering av skyllet
- 3 Registreringsområde nærværsteteksjon

Betjening

Geberit-apper





Det finnes flere ulike Geberit-apper tilgjengelig for betjening, innstillinger og vedlikehold. Appene kommuniserer med apparatet via et Bluetooth®-grensesnitt.

Geberit-appene er gratis tilgjengelig for Android- og iOS-smarttelefoner i de respektive appbutikkene.

Opprette forbindelse med apparatet

- ▶ Skann QR-koden, og følg instruksjonene på landingssiden.

Geberit Apps →

116.09x.SG.6		
		https://gbrt.io/dsvF906
116.09x.SM.6		
		https://gbrt.io/dsvF90B

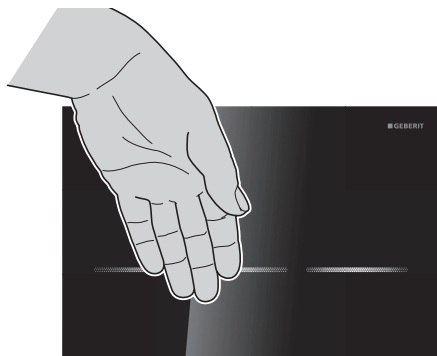
Utløse spyling

Utløse manuell spyling

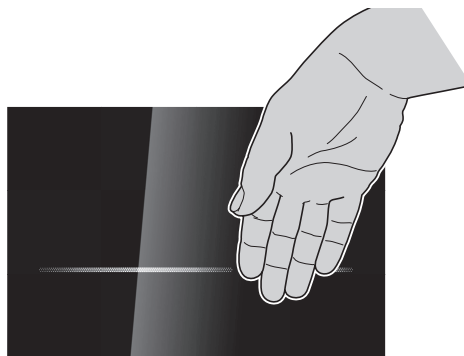
Når du går fram mot toalettet, begynner de to knappene på betjeningsplaten å lyse. Manuell spyling utløses ved å holde en hånd foran én av de to knappene.

Hold hånda ca. 15 cm foran én av knappene for å utløse spyling. Betjeningsplaten må ikke berøres.

- 1 Hold hånda foran venstre, lange knapp i ca. 0,5–1 sekund for å utløse skylling med full mengde.



- 2 Hold hånda foran høyre, korte knapp i ca. 0,5–1 sekund for liten spyling.



Ved testing kan du også utløse spyling med Geberit-appen.

Innstilling ved hjelp av Geberit-appen

Du kan foreta følgende innstillinger i Geberit-appen:

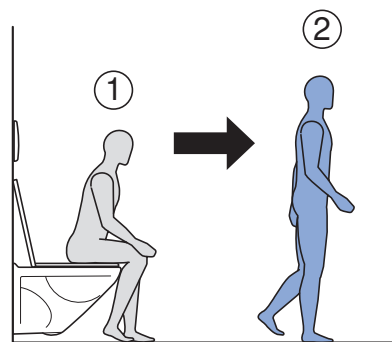
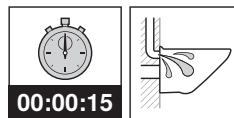
- Still inn lysfarge på knappene
- Still inn funksjonen til knappelysningen
- Aktivere rengjøringsmodus
- Deaktivere automatisk aktivering av skyll

→ Se "Innstilling ved hjelp av Geberit-appen", side 209.

Aktivere automatisk spyling

Automatisk spyling blir aktivert når du går bort fra toalettet.

- ▶ Fjern deg fra registreringsområdet til brukeridentifikasjonen.



Automatisk aktivering av spyling er aktivert fra fabrikk. Du kan når som helst deaktivere den i Geberit-appen.

Utbedre feil

Feil	Årsak	Utbedring
Feilskyllinger (for tidlig, for sent, utilsiktet)	Betjeningsplaten er skittent eller fuktig	► Rengjør eller tørk betjeningsplaten.
	Betjeningsplaten er ripet opp	► Skift betjeningsplaten.
Det renner stadig vann i toalettskålen.	Programvarefeil	► Koble fra strømforsyningen (sikringen i boligen) i 10 sekunder. ► Start WC skyllesystemet på nytt med Geberit-appen.
	Planpakningen for skylleventilen i sisternen defekt	► Skift flatpakning.
	Innløpsventilen i sisternen defekt	► Skift innløpsventilen.
Skyllingen av toalettskålen ikke tilfredsstillende.	Skyllemengde feil innstilt	► Still inn skylling med full skyllemengde på skylleventilen. ► Still inn delmengde med Geberit Service-mobilien eller med Geberit-appen.
	Toalettskålen er forkalket	► Avkalk toalettskålen.
Skylling aktiveres uten manuell betjening ved fjerning fra toalettet.	Automatisk aktivering av skyll er aktiv	► Deaktivere automatisk aktivering av skylling med Geberit-appen.
Knappene blinker rødt.	WC skyllesystemet venter til alle gjenstander (verktøy, personer, forheng osv.) befinner seg utenfor registreringsområdet brukerregistrering (ca. 1 m foran betjeningsplaten). Deretter blir omgivelsene målt inn på nytt.	► Fjern alle gjenstander fra registreringsområdet til brukeridentifikasjonen.
Knappebelysningen slås på når man nærmer seg, men skylling kan ikke aktiveres.	Programvarefeil	► Koble fra strømforsyningen (sikringen i boligen) i 10 sekunder. ► Start WC skyllesystemet på nytt med Geberit-appen.
	Betjeningsplate skitten	► Rengjør betjeningsplaten.
	Støpslet til løfteanordningen ikke satt inn riktig	► Kontroller kabelforbindelsen mellom løfteanordningen og styreenheten.
	Løfteanordning defekt	► Skift løfteanordningen.
Knappebelysningen slås ikke på når du nærmer deg, og skylling kan ikke aktiveres.	Strømbrudd	► Kontroller strømforsyning (sikringen i boligen).
	Strømadapter defekt (grønn LED-indikator lyser ikke)	► Skift strømadapter.
	Strømadapterens kontakt ikke satt inn riktig	► Kontroller kabeltilkoblingen mellom strømadapteren og styreenheten.
	Programvarefeil	► Koble fra strømforsyningen (sikringen i boligen) i 10 sekunder. ► Start WC skyllesystemet på nytt med Geberit-appen.
	Styreenhet defekt	► Skift betjeningsplaten.

NO

Feil	Årsak	Utbedring
Knappebelysningen slås ikke på når du nærmer deg, men skylling kan aktiveres.	Knappebelysning deaktivert	► Aktiver knappebelysning med Geberit-appen.
Knappebelysningen slås ikke av etter fjerning fra toalettet (etter mer enn 15 minutter).	Knappebelysningen alltid aktiv	► Deaktiver knappebelysningen med Geberit-appen.
	Gjenstand innenfor registreringsområdet brukerregistrering (ca. 1 m foran betjeningsplaten)	► Fjern gjenstand fra registreringsområdet brukerregistrering.
	Ny gjenstand innenfor registreringsområdet nærværsteteksjonen (ca. 1,5 m rundt betjeningsplaten)	► Vent i 15 minutter. Omgivelsene blir målt ut på nytt.

2 / 2

Service

Oppbygging kapitlet Service

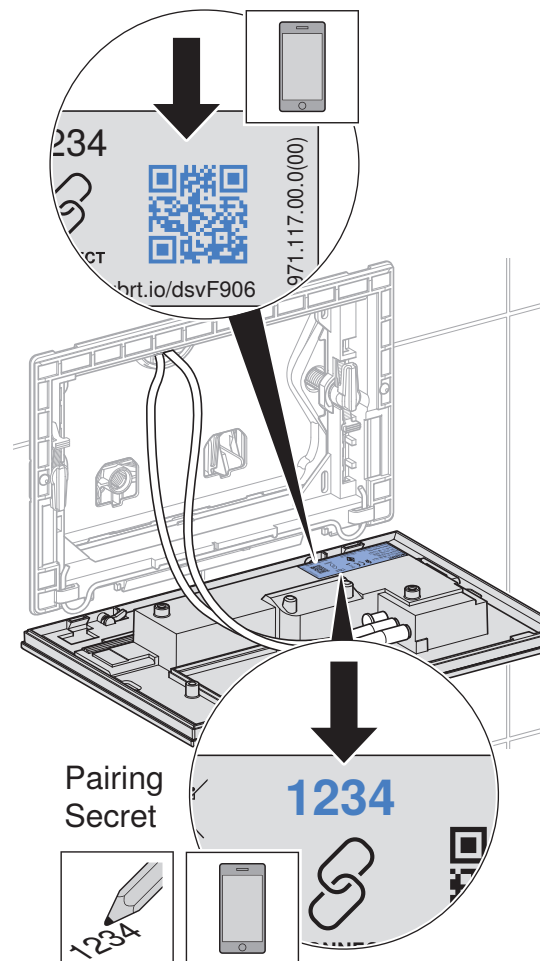
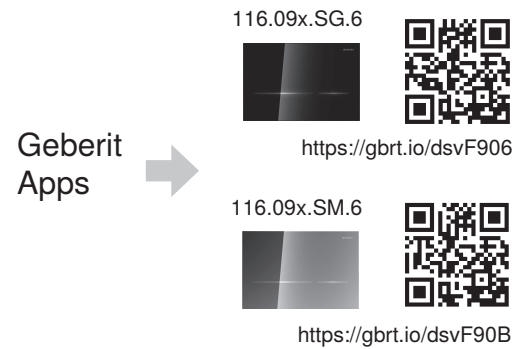
Prosedyrebeskrivelsene i dette kapitlet må utføres sammen med de tilhørende bildesekvensene i vedlegget. Prosedyrebeskrivelsen henviser til den tilhørende bildesekvensen.

Service utført av fagperson

Servicearbeidet i de følgende kapitlene må bare utføres av en fagperson.

Skifte betjeningsplaten

- 1** Demonter betjeningsplaten. → Se bildesekvens **1**, side 684.
- 2** Kast den defekte betjeningsplaten på riktig måte.
- 3** Om nødvendig installerer Geberit-appen og sørg for å notere Pairing Secret til den nye betjeningsplaten.



- 4** Monter ny betjeningsplate. → Se bildesekvens **4**, side 687.
- 5** Ta i bruk WC skyllesystemet: Gå mer enn 2 m fra betjeningsplaten.
✓ Så snart systemet har registrert omgivelsene, blinker betjeningsknappene tre ganger. WC skyllesystemet er klart til bruk.
- 6** Kontroller funksjon: Gå nærmere enn 1,5 m mot betjeningsplaten.
✓ Betjeningsknappene lyser.
- 7** For å aktivere en skylking med full mengde, hold hånden foran den venstre lange betjeningsknappen.
- 8** For å starte en delmengdeskylling, hold hånden foran den høyre, korte betjeningsknappen.
- 9** Om nødvendig, foreta innstillinger med Geberit-appen.

Skifte løfteanordningen

Prosedyren er identisk for Geberit Sigma innbyggingssystemer 12 cm og 8 cm.

- 1** Demonter betjeningsplaten. → Se bildesekvens **1**, side 684.
- 2** Demonter monteringsrammen, beskyttelsesplaten og løfteanordningen. → Se bildesekvens **2**, side 685.
- 3** Kast den defekte løfteanordningen på riktig måte.
- 4** Monter løfteanordningen, beskyttelsesplaten og monteringsrammen. → Se bildesekvens **3**, side 686.
- 5** Monter betjeningsplaten. → Se bildesekvens **4**, side 687.
- 6** Ta i bruk WC skyllesystemet: Gå mer enn 2 m fra betjeningsplaten.
✓ Så snart systemet har registrert omgivelsene, blinker betjeningsknappene tre ganger. WC skyllesystemet er klart til bruk.

- 7** Kontroller funksjon: Gå nærmere enn 1,5 m mot betjeningsplaten.
✓ Betjeningsknappene lyser.
- 8** For å aktivere en skylking med full mengde, hold hånden foran den venstre lange betjeningsknappen.
- 9** For å starte en delmengdeskylling, hold hånden foran den høyre, korte betjeningsknappen.

Stell og rengjøring

OBS

Overflateskader på grunn av aggressive og skurende rengjøringsmidler

- ▶ Ikke bruk klor- eller syreholdige, slipende eller etsende rengjøringsmidler.

i Til rengjøring anbefaler Geberit å bruke Geberit AquaClean rengjøringssett (art. nr. 242.547.00.1).

Ved rengjøring av betjeningsplaten kan du slå av aktivering av skyll i noen minutter ved hjelp av Geberit-appen.

- 1** Rengjør overflatene med en myk klut og et flytende, mildt rengjøringsmiddel.
- 2** Tørk av overflatene med en myk klut.

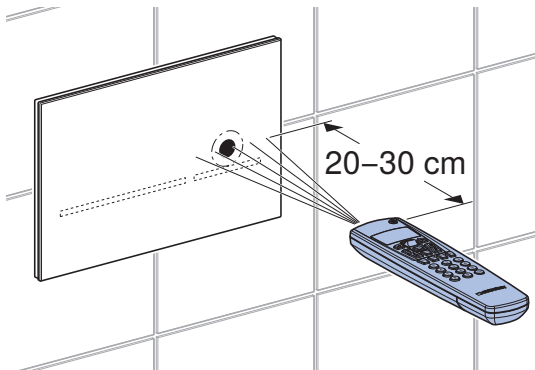
Angi innstillinger

Ved oppstart blir disse innstillingene angitt av en fagperson.

Du kan bruke Geberit-appen eller dem Geberit Service-Handy til alle funksjoner og til å angi alle innstillinger. Manuell innstilling ved hjelp av infrarød sensor er ikke mulig.

Innstilling med Geberit Service-mobil

Det infrarøde grensesnittet for kommunikasjon med Geberit Service-mobil er rett over den høyre, korte knappen. For å kunne foreta innstillinger må Geberit Service-mobilen rettes mot det infrarøde grensesnittet med 20 til 30 cm avstand og være innstilt på toveis-modus.



Bilde 2: Betjening med Geberit Service-mobilen

Med Geberit Service-mobilen har du følgende funksjoner og innstillinger til rådighet:

- Betjening:
 - Skylling: Aktivering av skyll med full mengde eller delmengdeskylling
 - Rengjøring: Utkobling av aktivering av skyll i noen minutt
- Innstilling av parametere og funksjoner → se tabell 1: «Innstillinger»
- Visning av informasjon om enheten, → se tabell 2: «Informasjon»
- Visning av statistiske verdier om bruk, → se tabell 2: «Informasjon»

Tallene og betegnelsene i kolonnen «Menypunkt» i denne tabellen tilsvarer visningen på Geberit Service-mobilen. Du finner nærmere informasjon i brukerhåndboken til Geberit Service-mobilen.

Tabell 1: Innstillinger

Menypunkt [EN] [DE]	Beskrivelse	Bruk	Verdi	Fabrikk- innstilling
Kommandoer				
20 [FullFlush] [VollMenge]	Antall manuelle delmengdeskyllinger Aktiverer skylling med full skyllemengde.	• Til funksjonskontroll av løfteanordningen	Start = <OK>	–
21 [PartFlush] [TeilMenge]	Aktivere delmengdeskylling Aktiverer delmengdeskylling.	• Til funksjonskontroll av løfteanordningen	Start = <OK>	–

Menypunkt [EN] [DE]	Beskrivelse	Bruk	Verdi	Fabrikk- innstilling
22 [RangeTest] [TestErfas]	Kontrollere registreringsområdet Så snart et objekt befinner seg i et av registreringsområdene, indikeres dette med den tilsvarende lysfargen. Skylling utløses ikke. Etter 10 min kobler funksjonen seg ut automatisk. Den aktive sensoren for registreringsområdet velges med meny-punkt 52.	<ul style="list-style-type: none"> Til kontroll av brukerregistreringen 	Start = <OK>	–
23 [CleanMode] [Reinigung]	Aktivere rengjøringsmodus Aktivering av skyll deaktiveres i [rengjøringsstiden] (menypunkt 42). Funksjonen stoppes når forbindelsen med Geberit Service-mobilen opprettes på nytt.	<ul style="list-style-type: none"> Til rengjøring av betjeningsplaten og toalettet, uten at vannet renner 	Start = <OK>	–
24 [BlocFlush] [Blockiere]	Blokker skylling Aktivering av skyll deaktiveres i 10 timer. Funksjonen stoppes når forbindelsen med Geberit Service-mobilen opprettes på nytt. Etter 10 timer kobler funksjonen seg ut automatisk.	<ul style="list-style-type: none"> Til utførelse av vedlikeholdsarbeid 	Start = <OK>	–
25 [FactorySet] [Werkeinst]	Fabrikkinnstilling Alle funksjoner tilbakestilles til fabrikkinnstillinger.	<ul style="list-style-type: none"> Ved funksjonsfeil 	Start = <OK> Bekreft = <R>, <OK>	–
Programmer				
30 [AutFlshEn] [AutFlshEn]	Aktiver automatisk skylling En skylling aktiveres automatisk ved fjerning fra toalettet. Manuell aktivering av skyll er ikke lenger nødvendig.	<ul style="list-style-type: none"> Hygiene, betjeningsplaten må ikke berøres. 	På = <ON> Av = <OFF>	På
31 [ManFlshEn] [FreiManSp]	Aktivere manuell skylling Ved å holde en hånd tett inn mot den infrarøde sensoren kan en tidligere skylling aktiveres manuelt.	–	På = <ON> Av = <OFF>	På
32 [PowOnFlsh] [NetzEinSp]	Aktivere oppstartsskylling Skylling blir utløst når nettspenningen blir koblet inn.	<ul style="list-style-type: none"> Til sentral aktivering av skyll Til funksjonsbekreftelse 	På = <ON> Av = <OFF>	Av
33 [PreFlush] [Vorspülng]	Aktivere forskylling Når brukeren registreres, aktiveres en delmengdeskylling.	<ul style="list-style-type: none"> Til fukting av toalettskålen før bruk, for å unngå avleiringer 	På = <ON> Av = <OFF>	Av

Menypunkt [EN] [DE]	Beskrivelse	Bruk	Verdi	Fabrikk- innstilling
34 [IntFlushM] [IntFlushM]	<p>Aktiver intervallskylling</p> <ul style="list-style-type: none"> • Brukerstyrt: En skylling blir aktivert etter at [skylleintervallet] (menypunkt 41) er avsluttet (menypunkt 41), og skylleintervall starter på nytt etter hver gangs bruk. Skylltiden bestemmes av verdien [skylletid] (menypunkt 46). • Intervallstyrt: En skylling aktiveres automatisk etter at [skylleintervallet] (menypunkt 41) er avsluttet, uavhengig av bruk. Skylltiden bestemmes av verdien [skylletid] (menypunkt 46). • Differanseskylling: En skylling aktiveres automatisk etter at [skylleintervallet] (menypunkt 41) er avsluttet, uavhengig av bruk. Hvis det allerede ble gjennomført skyllinger i løpet av [skylleintervallet], etterskylles bare differansen til [skylletiden] (menypunkt 46). 	<ul style="list-style-type: none"> • Til etterfylling av vannlåsen ved sjelden bruk • Til skylling av stillestående vann i rørledningen (hygienefunksjon, hindrer at vann stagnerer) 	<p>[0] = Av [1] = brukerstyrt [2] = intervallstyrt [3] = Differanseskylling</p>	[1]
35 [LightMode] [LightMode]	<p>Lysmodus</p> <ul style="list-style-type: none"> • Av: Knappebelysningen er alltid av og tennes heller ikke når en person nærmer seg toalettet. • På: Knappebelysningen er alltid på, også når personen fjerner seg fra toalettet og forlater rommet. • Automatisk: Knappebelysningen slås på når en person nærmer seg toalettet, og av når vedkommende fjerner seg fra toalettet. 	–	<p>[0] = Av [1] = På [2] = Automatisk</p>	[2]

Menypunkt [EN] [DE]	Beskrivelse	Bruk	Verdi	Fabrikk- innstilling
Parameter				
40 [FishTime] [Spülzeit]	<p>Sigma 12 cm: Skylletid full skyllemengde</p> <p>Sigma 8 cm: Skylletid delmengde</p> <p>Skyllmengden stilles inn via skylltiden. (De angitte skyllemengdene er veiledende og avhengig av toalettskålen.)</p>	<ul style="list-style-type: none"> Optimal skylling av toalettskålen 	<p>Sigma 12 cm: Full skyllemengde [0] = 4,5 l [1] = 5 l [2] = 5,5 l [3] = 6 l [4] = 6,5 l [5] = 7 l</p> <p>Sigma 8 cm: Delmengde [0] = 2,5 l [1] = 3 l [2] = 3,5 l [3] = 4 l [4] = 4,5 l</p>	[2]
41 [IntervalT] [IntervalZ]	<p>Skylleintervall ved intervallskylling</p> <p>Intervallskyllingens funksjon bestemmes via menypunkt 34.</p>	–	1–168 t	24 t
42 [CleanTime] [ReiniZeit]	<p>Rengjøringstid</p> <p>Definerer hvor lenge skyllingen deaktiveres hvis menypunkt 23 [CleanMode] [Reinigung] startes.</p>	–	1–20 min	10 min
43 [DetectRng] [ErfassDis]	<p>Størrelsen på toalettskålen</p> <p>Størrelsen til toalettskålen er relevant for registreringen av sittende brukere.</p>	–	[0] = kort [1] = middels [2] = lang	[1]
44 [DetectT] [VerweilZ]	<p>Oppholdstid</p> <p>For å bli gjenkjent som stående eller sittende bruker, fastsettes den minste oppholdstid i registreringsområdet brukerregistrering. Oppholdstiden er bare relevant når den automatiske aktiveringen av skyll er aktivert.</p>	<ul style="list-style-type: none"> For hindring av skyllinger ved utilsiktet inntreden i registreringsområdet brukerregistrering 	1–60 s	7 s
45 [DelayTime] [Spülverzö]	<p>Skyllforsinkelse</p> <p>Etter å ha forlatt registreringsområdet brukerregistrering, avventes innstilt tid før skylling aktiveres. Skyllforsinkelsen er bare relevant når den automatiske aktiveringen av skyll er aktivert.</p>	–	1–15 s	3 s
46 [HygFishT] [HygFishT]	<p>Skylletid ved intervallskylling</p> <p>Intervallskyllingens funksjon bestemmes via menypunkt 34.</p>	–	1–200 s	5 s

Menypunkt [EN] [DE]	Beskrivelse	Bruk	Verdi	Fabrikk- innstilling
47 [T LightOn] [T LightOn]	Forsinkelsestiden til belysningen slås på Varigheten en person må oppholde seg i registreringsområdet nærværsteteksjon på til knappelysningen slås på.	<ul style="list-style-type: none"> For å forhindre at knappelyset slås på når personer passerer 	[1–30] [1] = 1 s [10] = 5 s [30] = 15 s	[1]
48 [RunOnTime] [NachlaufZ]	Etterglødingstid Knappelysningen lyser videre i angitt periode etter at brukeren har forlatt registreringsområdet nærværsteteksjon.	–	1–20 s	2 s
49 [Color] [Color]	Lysfarge Lysfargen til betjeningsknappene kan velges.	–	[0] = Blå [1] = Turkis [2] = Magenta [3] = Oransje [4] = Gul	[0]
50 [RngPresen] [RngPresen]	Registreringsområde nærværsteteksjon Definerer avstanden en person blir registrert på. Knappelysningen tennes når en person registreres.	–	[0–4] [0] = kort [2] = middels [4] = lang	[2]
51 [RngManual] [RngManual]	Registreringsavstand for manuell aktivering av skyll Definerer avstanden som en hånd registreres på for aktivering av skyll.	–	[0–4] [0] = kort [2] = middels [4] = lang	[2]
52 [SensorSel] [SensorSel]	Sensor for registreringsområde Med funksjonen [Kontrollere registreringsområdet] (menypunkt 22) kan registreringsområdet til sensorene kontrolleres. Den aktive sensoren velges her. <ul style="list-style-type: none"> Nærværsteteksjon: Sensoren for registreringsområdet nærværsteteksjon aktiveres. Rød = Bruker beveger seg i registreringsområdet. Brukerregistrering: Sensoren for registreringsområdet brukerregistrering aktiveres. Rød = Bruker registrert, Grønn = stående bruker registrert, Blå = sittende bruker registrert. Manuell aktivering av skyll: Sensoren for registreringsområdet manuell aktivering av skyll aktiveres. Rød = Hånd registrert. 	<ul style="list-style-type: none"> Til kontroll av brukerregistreringen 	[0] = Brukerregistrering [1] = Manuell aktivering av skyll [2] = Nærværsteteksjon	[0]

Tabell 2: Informasjon

Menypunkt [EN] [DE]	Beskrivelse
Teller	
60 [Days?] [SumBetrT?]	Samlede antall driftsdager Viser antall driftsdager siden urinalstyringen ble tatt i bruk.
61 [Uses?] [SumBenut?]	Samlede antall anvendelser Viser antall anvendelser siden urinalstyringen ble tatt i bruk.
62 [Flushes?] [SumSpül?]	Samlede antall skyllinger Viser antall skyllinger siden urinalstyringen ble tatt i bruk.
63 [AutFlush?] [SumAutSp?]	Samlede antall automatiske skyllinger Viser antall automatiske skyllinger siden første gangs bruk.
64 [ManFlush?] [SumManSp?]	Samlede manuelle skyllinger Viser antall manuelle skyllinger siden første gangs bruk.
65 [FullFish?] [SumVollM?]	Antall manuelle skyllinger med full skyllemengde Viser antall skyllinger med full mengde siden første gangs bruk.
66 [PartFish?] [SumTeilM?]	Antall manuelle delmengdeskyllinger Viser antall delmengdeskyllinger siden førstegangsbruk.
67 [IntFlush?] [SumIntSp?]	Samlet antall intervallskyllinger Viser antall intervallskyllinger siden den ble tatt i bruk.
Apparatinformasjon	
70 [TypeNo] [Modell-Nr]	Artikkelnummer Viser artikkelnummeret til styreenheten. Eksempel: [242251001] = 242.251.00.1
71 [SWVersion] [SWVersion]	Fastvareversjon Viser styreenhetens fastvareversjon. Eksempel: [0312] = Versjon 3.12
72 [SerialNo] [Serien-Nr]	Serienummer Viser styreenhetens serienummer.
73 [ManufDate] [ProdDatum]	Produksjonsdato Viser styringens produksjonsdato. Eksempel: [1520] = Uke 15, 2020
74 [TypePower] [Netz/Batt]	Forsyningstype Viser forsyningstype (nettdrevet eller batteri). Eksempel: [0] = Batteri / [1] = Strømnett

Innstilling ved hjelp av Geberit-appen

Når du har koblet Geberit-appen sammen med apparatet, vil du ha tilgang til følgende funksjoner og innstillinger:

- Betjening:
 - Skylling: Aktivering av skyll med full mengde eller delmengdeskylling
 - Rengjøring: Utkobling av aktivering av skyll i noen minutt
- Innstilling av parametere og funksjoner → se tabell 3: «Innstillinger»
- Visning av apparatinformasjon som for eksempel batterinivå og fastvareversjon, → se tabell 4: «Informasjon»
- Visning av statistiske verdier om bruk, → se tabell 4: «Informasjon»
- Eksport av apparatinformasjon og statistikk
- Visning av feilmeldinger
- Programvareoppdateringer
- Lagring og overføring av forhåndsinnstillinger

Innstillingene kan lagres i Geberit-appen som forhåndsinnstillinger og overføres til enheter av samme type..

Tabell 3: Innstillinger

Menypunkt	Beskrivelse	Bruk	Verdi	Fabrikkinnstilling
Betjening				
[Skylling]	Aktiverer en skylling med full skyllemengde eller en delmengdeskylling.	• Til funksjonskontroll av løfteanordningen	På/av	–
[Rengjøring]	Aktivering av skyll deaktiveres under [rengjøringstiden].	• Til rengjøring av betjeningsplaten og toalettet, uten at vannet renner	På/av	–
	[Rengjøringstid]	–	1–20 min	10 min
Navn og passord				
[Navn]	Hver enhet kan tildeles et navn.	• Til identifisering av enheten	–	–
[Passord]	Et passord kan tildeles for hver enhet.	• Til beskyttelse av enheten mot uautorisert tilgang	–	–
Kommandoer				
[Blokker skylling]	Aktivering av skyll deaktiveres i 10 timer. Funksjonen kan stoppes tidligere. Etter 10 timer kobler funksjonen seg ut automatisk.	• Til utførelse av vedlikeholdsarbeid	På/av	–

Menypunkt	Beskrivelse	Bruk	Verdi	Fabrikk-innstilling
Funksjoner				
[Intervallskylling]	<p>Aktiver intervallskylling</p> <ul style="list-style-type: none"> • Brukerstyrt: En skylling blir aktivert etter at [skylleintervallet] er avsluttet, blir skylling utløst, og skylleintervall starter på nytt etter hver gangs bruk. Skylletiden bestemmes av verdien [skylletid]. • Intervallstyrt: En skylling blir aktivert etter at [skylleintervallet] er avsluttet, blir skylling utløst, uavhengig av bruk. Skylletiden bestemmes av verdien [skylletid]. • Differanseskylling: En skylling blir aktivert etter at [skylleintervallet] er avsluttet, blir skylling utløst, uavhengig av bruk. Hvis det ble gjennomført skyllinger i løpet av [skylleintervallet], etterskylles bare differansen til [skylletiden]. 	<ul style="list-style-type: none"> • Til etterfylling av vannlåsen ved sjelden bruk • Til skylling av stillestående vann i rørledningen (hygienefunksjon, hindrer at vann stagnerer) 	[Av], [brukerstyrt], [intervallstyrt], [differanseskylling]	[Av]
	[Skylletid]	–	1–200 s	5 s
	[Skylleintervall]	–	1–168 t	24 t
	[Skyllemengde] Skyllemengden for intervallskylling beregnes fra [skylletiden] ovenfor og [innstillingene for skyllemengden].	<ul style="list-style-type: none"> • Visning av skyllemengde 	–	–
[Oppstartsskylling]	Skylling blir utløst når nettspenningen blir koblet inn.	<ul style="list-style-type: none"> • Til sentral aktivering av skyll • Til funksjonsbekreftelse 	På/av	Av
[Forskylling]	Når brukeren registreres, aktiveres en delmengdeskylling.	<ul style="list-style-type: none"> • Til fukting av toalettskålen før bruk, for å unngå avleiringer 	På/av	Av
[Automatisk skylling]	En skylling aktiveres automatisk ved fjerning fra toalettet. Manuell aktivering av skyll er ikke lenger nødvendig.	<ul style="list-style-type: none"> • Hygiene, betjeningsplaten må ikke berøres. 	På/av	På

Menypunkt	Beskrivelse	Bruk	Verdi	Fabrikk-innstilling
[Innstilling skyllemengde]	[Skylling med full mengde] Denne skyllemengden brukes til å stille inn skyllingsventilens åpningstid til skylling med full mengde. Angitt skyllemengde er veiledende og avhenger av toalett-skålen.	<ul style="list-style-type: none"> • Optimal skylling av toalett-skålen • For statistikkfunksjon • Til beregningen av skyllemengden for intervallskylling 	4,5 l 5 l 5,5 l 6 l 6,5 l	6 l
	[Delmengdeskylling (statistikk)] Til beregningen av vannforbruket må skyllemengden for delmengdeskyllingen spesifiseres. Skyllemengden til delmengdeskyllingen kan stilles inn på skylleventilen.	<ul style="list-style-type: none"> • For statistikkfunksjon • Til beregningen av skyllemengden for intervallskylling 	1–5 l	2,5 l
	[Strømningstrykk (statistikk)] Til beregningen av vannforbruket må strømningstrykket spesifiseres i tilførselsledningen.	<ul style="list-style-type: none"> • For statistikkfunksjon • Til beregningen av skyllemengden for intervallskylling 	0,5–10 bar	3 bar
[Skylleforsinkelse]	Etter å ha forlatt registreringsområdet brukerregistrering, avventes innstilt tid før skylling aktiveres. Skylleforsinkelsen er bare relevant når den automatiske aktiveringen av skyll er aktivert.	–	1–15 s	3 s
[Oppholdstid]	For å bli gjenkjent som stående eller sittende bruker, fastsettes den minste oppholdstid i registreringsområdet brukerregistrering. Oppholdstiden er bare relevant når den automatiske aktiveringen av skyll er aktivert.	<ul style="list-style-type: none"> • For hindring av skyllinger ved utilsiktet inntreden i registreringsområdet brukerregistrering 	1–60 s	7 s

Menypunkt	Beskrivelse	Bruk	Verdi	Fabrikk-innstilling
[Registreringsområde]	<p>Så snart et objekt befinner seg i et av registreringsområdene, vises dette i appen og med tilsvarende lysfarge. Skylling utløses ikke. Etter 10 min kobler funksjonen seg ut automatisk.</p> <ul style="list-style-type: none"> • Brukerregistrering: Sensoren for registreringsområdet brukerregistrering aktiveres. Rød = Bruker registrert, Grønn = stående bruker registrert, Blå = sittende bruker registrert. • Manuell aktivering av skyll: Sensoren for registreringsområdet manuell aktivering av skyll aktiveres. Rød = Hånd registrert. • Nærværsteteksjon: Sensoren for registreringsområdet nærværsteteksjon aktiveres. Rød = Bruker beveger seg i registreringsområdet. 	<ul style="list-style-type: none"> • Til kontroll av brukerregistreringen 	<p>[Brukerregistrering], [Manuell aktivering av skyll], [Nærværsteteksjon]</p>	–
	[Registreringsområdet] kan justeres i 3 trinn.	<ul style="list-style-type: none"> • Til optimalisering av registreringsområdet 	<p>Kort Middels Lang</p>	Middels

Menypunkt	Beskrivelse	Bruk	Verdi	Fabrikkinnstilling
[Knappebelysning]	[Lysmodus] <ul style="list-style-type: none"> • Av: Knappebelysningen er alltid av og tennes heller ikke når en person nærmer seg toalettet. • På: Knappebelysningen er alltid på, også når personen fjerner seg fra toalettet og forlater rommet. • Automatisk: Knappebelysningen slås på når en person nærmer seg toalettet, og av når vedkommende fjerner seg fra toalettet. 	–	[Av], [På], [Automatisk]	[Automatisk]
	[Lysfarge] Lysfargen til betjeningsknappene kan velges.	–	[Blå], [Turkis], [Magenta], [Oransje], [Gul]	[Blå]
	[Etterglødingstid] Knappebelysningen lyser videre i angitt periode etter at brukeren har forlatt registreringsområdet nærværsteteksjon.	–	1–20 s	2 s
	[Forsinkelsestid] Varigheten en person må oppholde seg i registreringsområdet nærværsteteksjon på til knappebelysningen slås på.	<ul style="list-style-type: none"> • For å forhindre at knappelyset slås på når personer passerer 	1–15 s	1 s
[Lagre som forhåndsinnstilling]	De gjeldende innstillingene lagres i appen og kan overføres til andre enheter av samme type.	<ul style="list-style-type: none"> • Til å ta i bruk flere apparat med samme innstillinger 	–	–
[Start slutt punktenheten på nytt]	WC skyllesystemet startes på nytt.	<ul style="list-style-type: none"> • Til retting av funksjonsfeil 	–	–
[Fabrikkinnstillinger]	Alle funksjoner tilbakestilles til fabrikkinnstillinger.	<ul style="list-style-type: none"> • Til retting av funksjonsfeil 	–	–

5 / 5

Tabell 4: Informasjon

Menypunkt, Geberit-appen	Beskrivelse
Informasjon	
[Artikkelnummer]	Viser artikkelnummeret til WC skyllesystemet.
[Fastvareversjon]	Viser styreenhetens fastvareversjon.
[Serienummer]	Viser styreenhetens serienummer.
[Produksjonsdato]	Viser styringens produksjonsdato.
[Forsyningstype]	Viser forsyningstype (nettdrevet eller batteri).
Statistikk	
[Statistikk]	Viser diverse informasjon om bruk og vannforbruk i løpet av ønsket tidsrom.
Teller	
[Samlet antall driftsdager]	Viser antall driftsdager siden urinalstyringen ble tatt i bruk.
[Driftsdager siden forrige oppstart]	Viser antall driftsdager siden siste innkobling.
[Samlede brukstilfeller]	Viser antall anvendelser siden urinalstyringen ble tatt i bruk.
[Bruk siden forrige oppstart]	Viser antall anvendelser siden siste innkobling.
[Samlede skyllinger]	Viser antall skyllinger siden urinalstyringen ble tatt i bruk.
[Skyllinger siden forrige oppstart]	Viser antall skyllinger siden siste innkobling.
[Samlede automatiske skyllinger]	Viser antall automatiske skyllinger siden første gangs bruk.
[Antall automatiske skyllinger siden forrige oppstart]	Viser antall automatiske skyllinger siden siste innkobling.
[Samlede manuelle skyllinger]	Viser antall manuelle skyllinger siden første gangs bruk.
[Manuelle skyllinger siden forrige oppstart]	Viser antall manuelle skyllinger siden siste innkobling.
[Samlede skyllinger med full skyllemengde]	Viser antall manuelle skyllinger med full skyllemengde siden første gangs bruk.
[Skyllinger med full skyllemengde siden forrige oppstart]	Viser antall manuelle skyllinger med full skyllemengde siden siste innkobling.
[Samlede delmengdeskyllinger]	Viser antall manuelle delmengdeskyllinger siden første gangs bruk.
[Delmengdeskyllinger siden forrige oppstart]	Viser antall manuelle delmengdeskyllinger siden siste innkobling.
[Samlede intervallskyllinger]	Viser antall intervallskyllinger siden den ble tatt i bruk.
[Intervallskyllinger siden forrige oppstart]	Viser antall intervallskyllinger siden siste aktivering.

Avfallshåndtering

Innholdsstoffer

Dette produktet er i samsvar med kravene i direktivet 2011/65/EU (RoHS) (begrensning av bruk av farlige stoffer i elektriske og elektroniske produkter).

Avfallshåndtering av utrangert elektrisk og elektronisk utstyr



Symbol med avfallsdunken på hjul med strek gjennom betyr at utrangert elektrisk og elektronisk utstyr ikke skal kastes med restavfallet, men skal leveres kildesortert til returpunkt. Sluttbrukere er juridisk forpliktet til å levere utrangert utstyr til offentlige avfallsselskaper, til distributører eller til Geberit for korrekt avfallshåndtering. En rekke distributører av elektrisk og elektronisk utstyr er forpliktet til å ta imot utrangert elektrisk og elektronisk utstyr gratis. For retur til Geberit må du ta kontakt med ansvarlig salgs- eller servicevirksomhet.

Gamle batterier og oppladbare batterier som ikke er fastmontert i utstyret, samt lamper som kan tas ut av utstyret uten å ødelegges, skal skilles fra det utrangerte utstyret før innlevering til returpunkt.

Hvis det er lagret personopplysninger i det utrangerte utstyret, har sluttbrukerne selv ansvaret for å slette dette før innlevering til returpunkt.

Om detta dokument

Detta dokument gäller för korrekt service av Geberit WC-styrningar med elektronisk spolning, nät-drift, spolplatta Sigma80.

Detta dokument gäller för WC-styrningsmodeller med Bluetooth®-gränssnitt. WC-styrningarna är märkta på typskylten med "BAWC-11-A" och Geberit Connect-logotypen.

Målgrupp

Denna produkt får endast underhållas och repareras av en fackman. En fackman är en person som genom sin tekniska utbildning samt annan utbildning och/eller erfarenhet är kvalificerad att identifiera risker och förebygga uppkomst av risker vid användning av produkten.


Användningsområden

Geberit WC-styrning med elektronisk spolning, nät-drift, spolplatta Sigma80 är avsedd för spolning i inbyggnadscisterner av typen Geberit Sigma.

Säkerhetsanvisningar

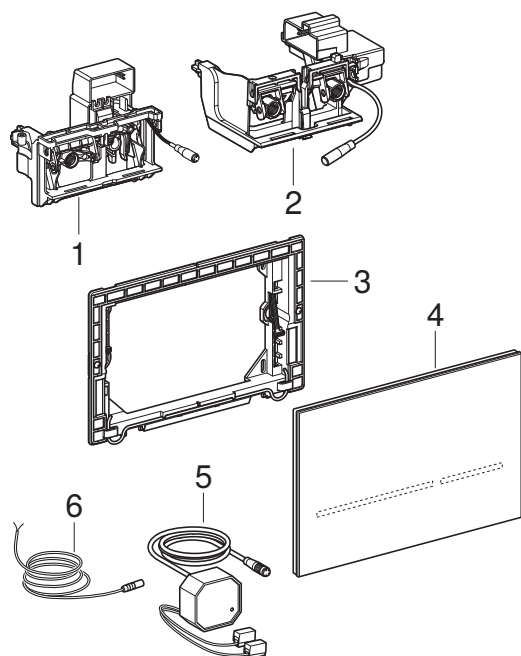
- Använd endast originaldelar vid reparation.
- Utför inga ändringar eller tilläggsinstallationer på produkten.

Översikt över varningsnivåerna och symbolerna i denna instruktion

Varningsnivåer och symboler
OBSERVERA Betecknar en fara som kan leda till materiella skador om faran inte undviks.
 Hänvisar till viktig information.

Produktbeskrivning

Konstruktion



- 1 Lyftanordning för Geberit Sigma inbyggnadscistern 8 cm
- 2 Lyftanordning för Geberit Sigma inbyggnadscistern 12 cm
- 3 Monteringsram
- 4 Geberit spolplatta Sigma80
- 5 Nätdel
- 6 Anslutningskabel för extern knapp

Tekniska data

Märkspänning	85–240 V AC
Nätfrekvens	50–60 Hz
Driftspänning	12 V DC
Maximal effektförbrukning	4 W
Effekt standby	0,15 W
Kapslingsklass	IP45
Reaktionstid, fabriksinställning	7 s
Reaktionstid, inställningsområde	1–60 s
Spoltid intervallspolning, fabriksinställning	5 s
Spoltid intervallspolning, inställningsområde	1–200 s
Intervallspolning, fabriksinställning	av
Intervallspolning, inställningsområde	1–168 h
Sändningsteknik	Bluetooth® Low Energy ¹⁾
Frekvensområde	2400–2483,5 MHz
Maximal utgångseffekt	4 dBm

¹⁾ Märket Bluetooth® och dess logotyper är egendom som tillhör Bluetooth SIG och används av Geberit med licens.

Förenklad EU-försäkran om överensstämmelse

Härmed försäkras Geberit International AG, att radioanläggningstypen Geberit WC-styrning med elektronisk spolning, nät drift, spolplatta Sigma80 uppfyller kraven i direktiv 2014/53/EU.

Den fullständiga texten till EU-försäkran om överensstämmelse finns på följande webbadress: <https://doc.geberit.com/971337000.pdf>.

Funktionsprincip

Bakom WC-styrningens spolplatta sitter flera infraröda sensorer. Dessa sensorer känner av olika mätområden.

Mätområdet användaridentifiering (1) mäter om en användare befinner sig sittande eller stående framför WC-styrningen. I detta område får det inte finnas några föremål (vägg, draperi osv.). Om en sittande användare registreras deaktiveras den manuella spolmanövreringen. Därigenom förhindras att användaren genom att luta sig bakåt oavsiktligt utlöser en spolning.

Om gränsen för mätområdet manuell spolmanövrering (2) passeras med handen utlöser WC-styrningen en del- eller helspolning. Manuell spolmanövrering är bara möjlig om en person befinner sig i mätområdet närvaroidentifiering (3).

Mätområdet för närvaroidentifiering (3) mäter området framför toaletten. Så snart en person beträder detta mätområde börjar manövreringsknapparna att lysa och signalerar därigenom att WC-spolningen är driftsklar.

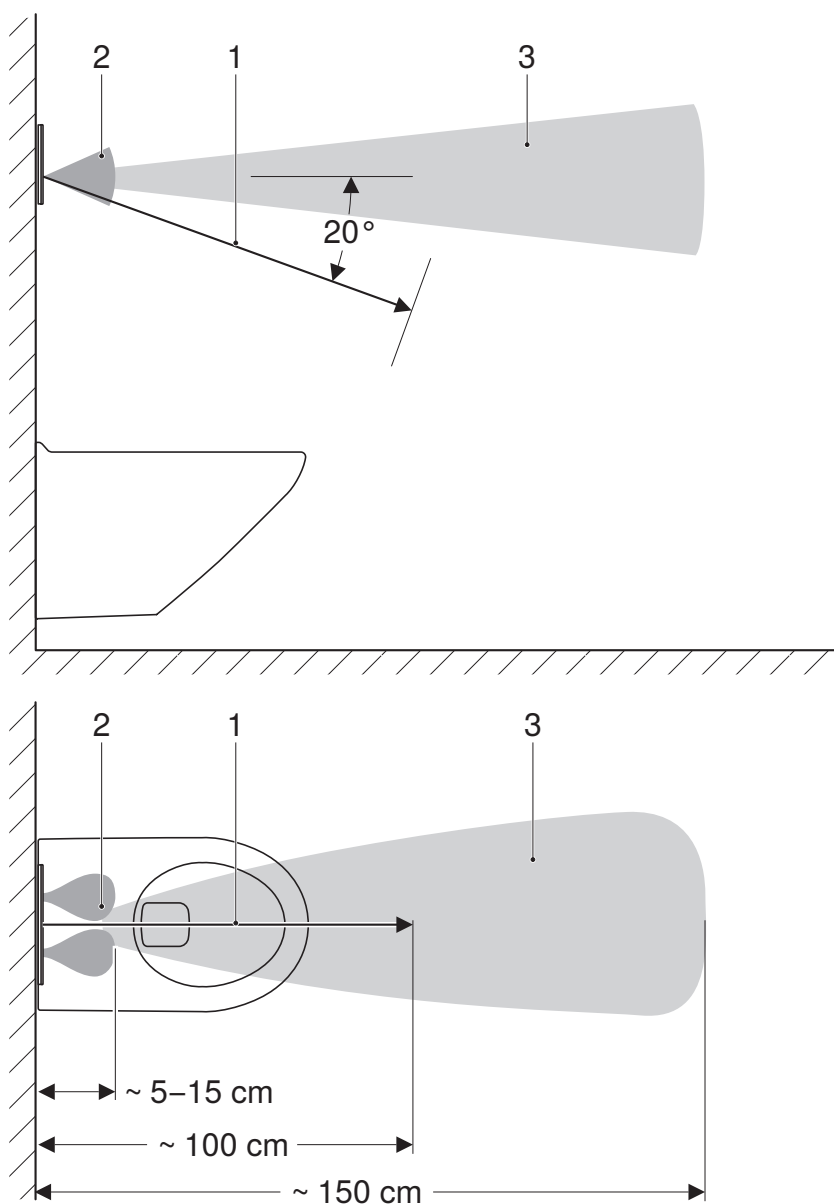


Bild 1: Mätområden

- 1 Mätområde användaridentifiering
- 2 Mätområde manuell spolmanövrering
- 3 Mätområde närvaroidentifiering

Geberit appar





Olika Geberit-appar finns tillgängliga för manövrering, inställningar och underhåll. Dessa appar kommunicerar med enheten över ett Bluetooth®-gränssnitt.

Geberit-appar finns tillgänglig för Android- och iOS-smarttelefoner i respektive App Store och är gratis.

Anslutning till enheten

- ▶ Skanna QR-koden och följ anvisningarna på startsidan.

Geberit Apps →

116.09x.SG.6		
		https://gbrt.io/dsvF906
116.09x.SM.6		
		https://gbrt.io/dsvF90B

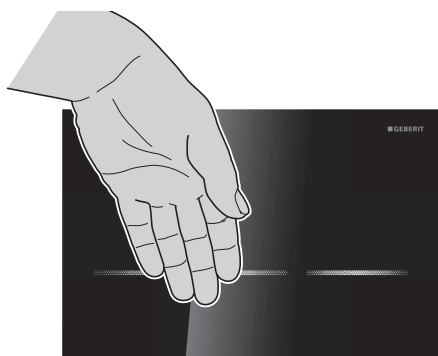
Spolutlösning

Utlösning av manuell spolning

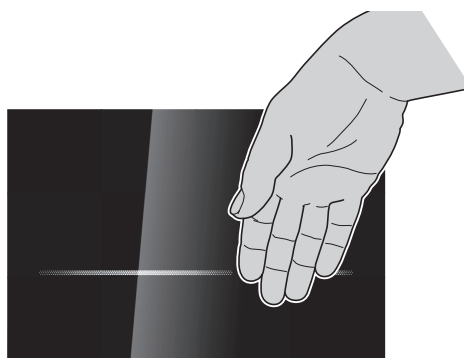
När du närmar dig WC:n börjar de båda knapparna på spolplattan att lysa. Manuell spolning utlöses med en hand framför en av de två knapparna.

Håll handen ca 15 cm framför en av de två knapparna för att utlösa en spolning. Du behöver inte röra vid spolplattan.

- 1 Håll handen en halv till en sekund framför den vänstra, långa knappen för att utlösa en helpolning.



- 2 Håll handen en halv till en sekund framför den högra, korta knappen för att utlösa en delspolning.



I testsyften kan en spolning även utlösas med en Geberit-app.

Inställningar med Geberit-app

Följande inställningar kan göras med Geberit-appen:

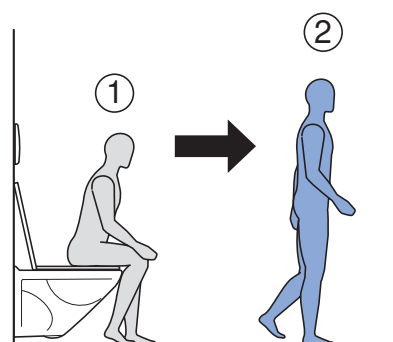
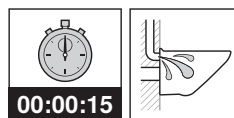
- Ställa in ljusfärg från knapparna
- Ställa in knappbelysningens funktion
- Aktivera rengöringsläge
- Deaktivera automatisk spolning

→ Se "Inställningar med Geberit-app", sida 232.

Lös ut automatisk spolning

En automatisk spolning utlöses efter att man avlägsnar sig från WC:n

- ▶ Avlägsna dig från användaridentifieringens mätområde.



Den automatiska spolningen är aktiverad från fabriken. Den kan när som helst avaktiveras med en app från Geberit.

Avhjälpa störningar

Störning	Orsak	Åtgärd
Felspolningar (för tidiga, för sena, oavsiktliga)	Spolplattan är förorenad eller fuktig	► Rengör eller torka spolplattan.
	Spolplattan är repad	► Byt ut spolplattan.
Vatten rinner oavbrutet ner i WC-porslinet.	Programvarustörning	► Stäng av strömförsörjningen (bostadens säkringar) under 10 sekunder. ► Starta om WC-styrningen med Geberit-appen.
	Plantätningen till spolventilen i cisternen defekt	► Byt ut plantätningen.
	Flottörventilen i cisternen defekt	► Byt ut flottörventilen.
Urspolningen av WC-porslinet ej tillfredsställande.	Spolmängder felaktigt inställda	► Ställ in helmängd vid spolventilen. ► Ställ in delmängd med Geberit Service-Handy eller med Geberit-appen.
	Igenkalkat WC-porslin	► Avkalka WC-porslinet.
Spolning utlöses utan manuell aktivering varje gång man avlägsnar sig från WC:n.	Automatisk spolning aktiv	► Deaktivera automatisk spolning med Geberit-appen.
Knapparna blinkar röda.	WC-styrningen väntar tills alla objekt (verktyg, personer, draperier osv.) befinner utanför mätområdet för användaridentifiering (ca 1 m framför spolplattan). Sedan mäts omgivningen på nytt.	► Avlägsna objekt från mätområdet för användaridentifiering.
Knappbelysningen tänds när du närmar dig, men ingen spolning kan utlösas.	Programvarustörning	► Stäng av strömförsörjningen (bostadens säkringar) under 10 sekunder. ► Starta om WC-styrningen med Geberit-appen.
	Spolplatta smutsig	► Rengör spolplattan.
	Stickproppen till lyftanordningen inte korrekt isatt	► Kontrollera kabelanslutningen mellan lyftanordningen och styrdonet.
	Lyftanordning defekt	► Byt ut lyftanordningen.
Knappbelysningen tänds inte när du närmar dig och ingen spolning kan utlösas.	Strömavbrott	► Kontrollera strömförsörjningen (bostadens säkringar).
	Nätadel defekt (grön lysdiod lyser inte)	► Byt ut nätdelen.
	Nätdelens kontakt är inte korrekt isatt	► Kontrollera kabelanslutningen mellan nätdelen och styrdonet.
	Programvarustörning	► Stäng av strömförsörjningen (bostadens säkringar) under 10 sekunder. ► Starta om WC-styrningen med Geberit-appen.
	Styrdon defekt	► Byt ut spolplattan.

Störning	Orsak	Åtgärd
Knappbelysningen tänds inte när du närmar dig, men spolning kan utlösas.	Knappbelysning deaktiverad	► Aktivera knappbelysningen med Geberit-appen.
Knappbelysningen släcks inte när du går iväg (efter mer än 15 minuter).	Knappbelysning alltid aktiv	► Deaktivera knappbelysningen med Geberit-appen.
	Objekt inom mätområdet för användaridentifiering (ca 1 m framför spolplattan)	► Avlägsna objektet från mätområdet för användaridentifiering.
	Nytt objekt inom mätområdet för närvaroidentifieringen (ca 1,5 m kring spolplattan)	► Vänta 15 minuter medan omgivningen mäts på nytt.

2 / 2

Uppbyggnad kapitel Service

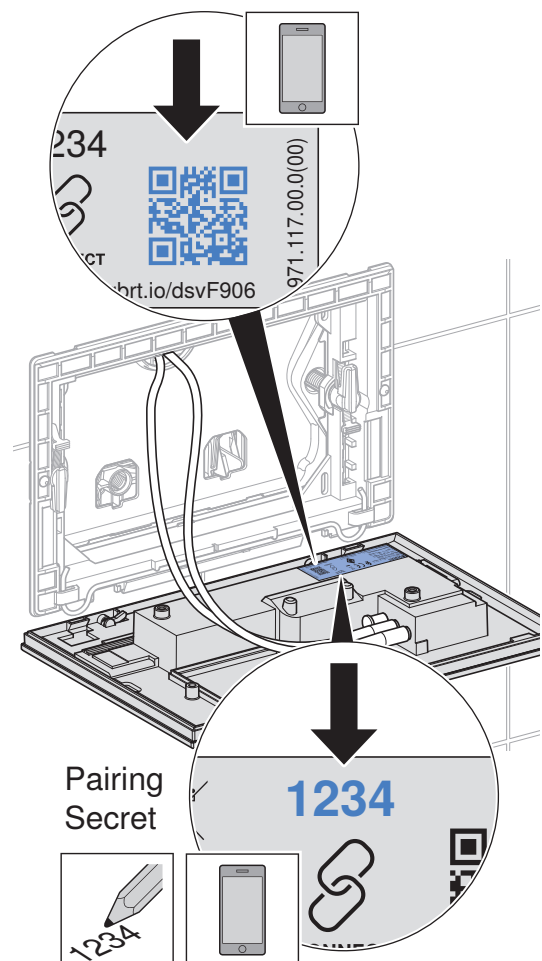
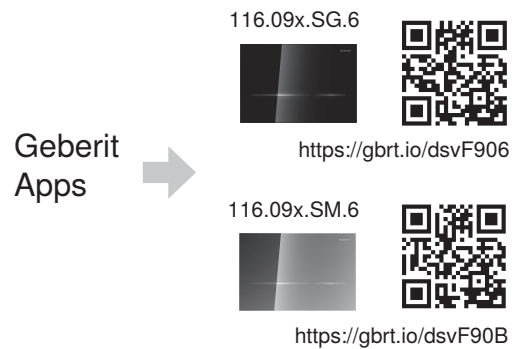
Instruktionerna som anges i det här kapitlet måste utföras tillsammans med de tillhörande bildsekvenserna i bilagan. I instruktionen hänvisas till den tillhörande bildsekvensen.

Service genom fackman

Servicearbetena i de följande kapitlen får endast utföras av fackman.

Byt ut spolplattan

- 1 Demontering av spolplattan. → Se bildsekvensens **1**, sida 684.
- 2 Kassera den defekta spolplattan på rätt sätt.
- 3 Installera Geberit-appen vid behov och notera den nya spolplattans Pairing Secret.



- 4** Montera den nya spolplattan. → Se bildsekvens **4**, sida 687.
- 5** Ta WC-styrningen i drift: Kliv mer än 2 m bort från spolplattan.
 - ✓ Så snart styrningen har registrerat omgivningen blinkar manövreringsknapparna tre gånger. WC-styrningen är klar att användas.
- 6** Kontrollera funktionen: Kliv närmare än 1,5 m framför spolplattan.
 - ✓ Manövreringsknapparna tänds.
- 7** För att utlösa en helspolning håller du handen framför den vänstra långa manövreringsknappen.
- 8** För att utlösa en delspolning håller du handen framför den högra korta manövreringsknappen.
- 9** Om det behövs kan du göra inställningar med Geberit-appen.

Byta ut lyftanordningen

Förfarandet är identiskt för Geberit Sigma cisterner 12 cm och 8 cm.

- 1** Demontering av spolplattan. → Se bildsekvens **1**, sida 684.
- 2** Demontera monteringsramen, skyddet och lyftanordningen. → Se bildsekvens **2**, sida 685.
- 3** Kassera den defekta lyftanordningen på rätt sätt.
- 4** Montera lyftanordningen, skyddet och monteringsramen. → Se bildsekvens **3**, sida 686.
- 5** Montering av spolplattan. → Se bildsekvens **4**, sida 687.
- 6** Ta WC-styrningen i drift: Kliv mer än 2 m bort från spolplattan.
 - ✓ Så snart styrningen har registrerat omgivningen blinkar manövreringsknapparna tre gånger. WC-styrningen är klar att användas.
- 7** Kontrollera funktionen: Kliv närmare än 1,5 m framför spolplattan.

- ✓ Manövreringsknapparna tänds.

- 8** För att utlösa en helspolning håller du handen framför den vänstra långa manövreringsknappen.
- 9** För att utlösa en delspolning håller du handen framför den högra korta manövreringsknappen.

Skötsel och rengöring

OBSERVERA

Ytskador på grund av aggressiva och skurande rengöringsmedel

- Använd inte rengöringsmedel som fräter eller innehåller klor, syror eller slipmedel.

- i** För rengöring rekommenderar Geberit rengöringssetet Geberit AquaClean (artikelnr 242.547.00.1).

För att rengöra manövreringsplattan kan spolningen undertryckas i några minuter med en Geberit app.

- 1** Rengör ytor med en mjuk trasa och ett mildt, flytande rengöringsmedel.
- 2** Torka av ytor med en mjuk trasa.

Göra inställningar

Dessa inställningar ska utföras av en fackman vid idrifttagande.

Alla funktioner eller inställningar kan genomföras med antingen Geberit-appen eller Geberit Service-Handy. Manuella inställningar kan inte göras via den infraröda sensorn.

Inställningar med Geberit Service-Handy

Det infraröda gränssnittet för kommunikation med Geberit Service-Handy sitter direkt ovanför den korta knappen till höger. För att kunna göra inställningar måste Geberit Service-Handy riktas mot det infraröda gränssnittet med ett avstånd på 20 till 30 cm och ställas in på det dubbelriktade läget.

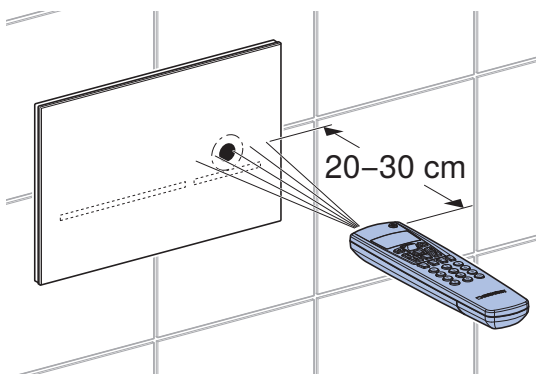


Bild 2: Manövrering med Geberit Service-Handy

Följande funktioner och inställningar är tillgängliga med Geberit Service-Handy:

- Manövrering:
 - Spolning: Utlösning av hel- eller delspolning
 - Rengöring: Spolningen hålls tillbaka i några minuter
- Ställa in parametrar och funktioner → se tabell 1: "Inställningar"
- Visning av enhetsinformation, → se tabell 2: "Information"
- Visa statistiska värden för användning → se tabell 2: "Information"

Nummer och begrepp i kolumnen "Menypunkt" i nedanstående tabell motsvarar indikeringen på displayen på Geberit Service-Handy. Mer information finns i bruksanvisningen till Geberit Service-Handy.

Tabell 1: Inställningar

Menypunkt [EN] [DE]	Beskrivning	Användning	Värde	Fabriksinställningar
Kommandon				
20 [FullFlush] [VollMenge]	Utlösa helspolning Utlöser en helspolning.	• För funktionstest av lyftanordningen	Start = <OK>	–
21 [PartFlush] [TeilMenge]	Utlösa delspolning Utlöser en delspolning.	• För funktionstest av lyftanordningen	Start = <OK>	–

Menypunkt [EN] [DE]	Beskrivning	Användning	Värde	Fabriksinställningar
22 [RangeTest] [TestErfas]	Kontrollera mätområde Så snart ett objekt befinner sig i ett av mätområdena indikeras detta med motsvarande ljusfärg. Ingen spolning utlöses. Efter 10 min stängs funktionen av automatiskt. Den aktiva sensorn för mätområde- et väljs med menypunkt 52.	<ul style="list-style-type: none"> För kontroll av användaridentifieringen 	Start = <OK>	–
23 [CleanMode] [Reinigung]	Aktivera rengöringsläge Spolningen hämmas tills [tiden för rengöring] (menypunkt 42) har gått ut. Funktionen stoppas vid ny förbindelse med Geberit Service-Handy.	<ul style="list-style-type: none"> För rengöring av spolplattan och WC:n utan att vattnet rinner 	Start = <OK>	–
24 [BlocFlush] [Blockiere]	Blockera spolning Spolningen blockeras i 10 timmar. Funktionen stoppas vid ny förbindelse med Geberit Service-Handy. Efter 10 timmar stängs funktionen av automatiskt.	<ul style="list-style-type: none"> För att utföra underhållsarbeten 	Start = <OK>	–
25 [FactorySet] [Werkeinst]	Fabriksinställningar Alla funktioner återställs till fabriksinställningarna.	<ul style="list-style-type: none"> Vid funktionsstörningar 	Start = <OK> Bekräfta = <R>, <OK>	–
Program				
30 [AutFishEn] [AutFishEn]	Frige automatisk spolning En spolning utlöses automatiskt varje gång man avlägsnar sig från WC:n. Någon manuell spolmanövrering är inte längre nödvändig.	<ul style="list-style-type: none"> Hygien, du behöver inte röra vid spolplattan. 	Till = <ON> Från = <OFF>	På
31 [ManFishEn] [FreiManSp]	Frige manuell spolning En tidig manuell spolning kan utlösas genom att man sätter handen nära den infraröda sensorn.	–	Till = <ON> Från = <OFF>	På
32 [PowOnFish] [NetzEinSp]	Aktivera igångsättningsspolning En spolning utlöses när nätspänningen kopplas in.	<ul style="list-style-type: none"> För central spolning För att kvittera en funktion 	Till = <ON> Från = <OFF>	av
33 [PreFlush] [Vorspüln]	Aktivera förspolning När användaren detekteras utlöses en delspolning.	<ul style="list-style-type: none"> För att fukta WC-porslinet före användning och därmed förhindra avlagringar 	Till = <ON> Från = <OFF>	av

Menypunkt [EN] [DE]	Beskrivning	Användning	Värde	Fabriksinställningar
34 [IntFlushM] [IntFlushM]	<p>Aktivera intervallspolning</p> <ul style="list-style-type: none"> • Användarstyrd: En spolning utlöses när [spolintervallet] (menypunkt 41) har gått ut. Spolintervallet startas på nytt för varje användning. Spoltiden fastställs med värdet [Spoltid] (menypunkt 46). • Intervallstyrd: En spolning utlöses när [spolintervallet] (menypunkt 41) har gått ut, oberoende av användningen. Spoltiden fastställs med värdet [Spoltid] (menypunkt 46). • Differensspolning: En spolning utlöses när [spolintervallet] (menypunkt 41) har gått ut, oberoende av användningen. Om spolningar redan har utförts inom [spolintervallet] tillämpas bara den återstående [spoltiden] (menypunkt 46), alltså differensen. 	<ul style="list-style-type: none"> • För påfyllning av vattenlåset vid låg användningsfrekvens • För bortspolning av kvarstående vatten i rörledningen (hygienfunktion, förhindrar stagnation) 	[0] = Från [1] = Användarstyrd [2] = Intervallstyrd [3] = Differensspolning	[1]
35 [LightMode] [LightMode]	<p>Ljusställning</p> <ul style="list-style-type: none"> • Från: Knappbelysningen är alltid avstängd och tänds inte heller när någon närmar sig WC:n. • På: Knappbelysningen är alltid påslagen, även när en person avlägsnar sig från WC:n och lämnar rummet. • Automatisk: Knappbelysningen tänds när en person närmar sig WC:n och släcks när personen går iväg. 	–	[0] = Från [1] = På [2] = Automatisk	[2]
Parameter				
40 [FlshTime] [Spülzeit]	<p>Sigma 12 cm: Spoltid helmängd Sigma 8 cm: Spoltid delmängd</p> <p>Spolmängden ställs in via spoltiden. (De angivna spolmängderna är riktvärden och beroende av WC-porslinet.)</p>	<ul style="list-style-type: none"> • Optimal urspolning av WC-porslinet 	<p>Sigma 12 cm: Helmängd [0] = 4,5 l [1] = 5 l [2] = 5,5 l [3] = 6 l [4] = 6,5 l [5] = 7 l</p> <p>Sigma 8 cm: Delmängd [0] = 2,5 l [1] = 3 l [2] = 3,5 l [3] = 4 l [4] = 4,5 l</p>	[2]

Menypunkt [EN] [DE]	Beskrivning	Användning	Värde	Fabriksin- ställningar
41 [IntervalT] [IntervalZ]	Spolintervall för intervallspolning Intervallspolningens funktion bestäms av menypunkt 34.	–	1–168 h	24 h
42 [CleanTime] [ReiniZeit]	Rengöringstid Definierar tiden som spolningen hämmas när menypunkt 23 [Clean-Mode] [Reinigung] startas.	–	1–20 min	10 min
43 [DetectRng] [ErfassDis]	WC-porslinets storlek Storleken på WC-porslinet är relevant för identifieringen av en sittande användare.	–	[0] = kort [1] = medel [2] = lång	[1]
44 [DetectT] [VerweilZ]	Reaktionstid För att identifieras som stående eller sittande användare definieras den minsta uppehållstiden i mätområdet för användaridentifiering. Reaktionstiden är endast relevant vid aktiverad automatisk spolning.	• Förhindrar spolning när en person oavsiktligt beträder mätområdet användaridentifiering	1–60 s	7 s
45 [DelayTime] [Spülverzö]	Spolfördröjning När mätområdet användaridentifiering lämnas sker en tidsfördröjning med den inställda tiden innan en spolning utlöses. Spolfördröjningen är endast relevant vid aktiverad automatisk spolning.	–	1–15 s	3 s
46 [HygFlshT] [HygFlshT]	Spoltid för intervallspolning Intervallspolningens funktion bestäms av menypunkt 34.	–	1–200 s	5 s
47 [T LightOn] [T LightOn]	Fördröjningstid tills belysningen tänds Den tid som en person måste befinna sig i mätområdet närvaroidentifiering för att knappbelysningen ska tändas.	• För att förhindra att knappbelysningen tänds när personer passerar	[1–30] [1] = 1 s [10] = 5 s [30] = 15 s	[1]
48 [RunOnTime] [NachlaufZ]	Efterlystid Knappbelysningen fortsätter lysa under inställd tid efter att användaren har lämnat mätområdet närvaroidentifiering.	–	1–20 s	2 s
49 [Color] [Color]	Ljutfärg Ljutfärgen hos knappbelysningen kan väljas.	–	[0] = Blå [1] = Turkos [2] = Magenta [3] = Orange [4] = Gul	[0]

Menypunkt [EN] [DE]	Beskrivning	Användning	Värde	Fabriksinställningar
50 [RngPresen] [RngPresen]	Mätområde närvaroidentifiering Definierar avståndet inom vilket en person registreras. Knappbelysningen tänds när en person registreras.	–	[0–4] [0] = Kort [2] = Medel [4] = Lång	[2]
51 [RngManual] [RngManual]	Mätavstånd manuell spolmanövrering Definierar avståndet inom vilket en hand registreras för spolmanövreringen.	–	[0–4] [0] = Kort [2] = Medel [4] = Lång	[2]
52 [SensorSel] [SensorSel]	Sensor för mätområde Funktionen [Kontrollera mätområde] (menypunkt 22) kan användas för att kontrollera sensorernas mätområde. Här väljs den aktiva sensorn. <ul style="list-style-type: none"> • Mätområde närvaroidentifiering: Sensorn för mätområdet närvaroidentifiering aktiveras. Röd=Användaren befinner sig i mätområdet. • Användaridentifiering: Sensorn för mätområdet användaridentifiering aktiveras. Röd = Användaren upptäckt, Grön = Stående användare upptäckt, Blå = Sittande användare upptäckt. • Manuell spolning: Sensorn för mätområdet manuell spolning aktiveras. Röd = Hand upptäckt. 	<ul style="list-style-type: none"> • För att kontrollera användaridentifiering 	[0] = Användaridentifiering [1] = Manuell spolning [2] = Mätområde närvaroidentifiering	[0]

Tabell 2: Information

Menypunkt [EN] [DE]	Beskrivning
Räknare	
60 [Days?] [SumBetrT?]	Antal driftdagar totalt Visar antalet driftdagar sedan idrifttagandet.
61 [Uses?] [SumBenut?]	Antal användningar totalt Visar antalet användningar sedan idrifttagandet.
62 [Flushes?] [SumSpül?]	Antal spolningar totalt Visar antalet spolningar sedan idrifttagandet.
63 [AutFlush?] [SumAutSp?]	Antal automatiska spolningar totalt Visar antalet automatiska spolningar sedan idrifttagandet.
64 [ManFlush?] [SumManSp?]	Antal manuella spolningar totalt Visar antalet manuella spolningar sedan idrifttagandet.
65 [FullFish?] [SumVollM?]	Antal manuella helspolningar Visar antalet helspolningar sedan idrifttagandet.
66 [PartFish?] [SumTeilM?]	Antal manuella delspolningar Visar antalet delspolningar sedan idrifttagandet.
67 [IntFlush?] [SumIntSp?]	Antal intervallspolningar totalt Visar antalet intervallspolningar sedan idrifttagandet.
Enhetsinformation	
70 [TypeNo] [Modell-Nr]	Artikelnummer Visar styrningens artikelnummer. Exempel: [242251001] = 242.251.00.1
71 [SWVersion] [SWVersion]	Firmwareversion Visar styrningens firmwareversion. Exempel: [0312] = Version 3.12
72 [SerialNo] [Serien-Nr]	Serienummer Visar styrningens serienummer.
73 [ManufDate] [ProdDatum]	Tillverkningsdatum Visar styrningens tillverkningsdatum. Exempel: [1520] = Vecka 15, 2020
74 [TypePower] [Netz/Batt]	Försörjningssätt Visar försörjningssättet (nät- eller batteridrift). Exempel: [0] = Batteri/[1] = Nätdrift

Inställningar med Geberit-app

När en Geberit-app har anslutits till enheten är följande funktioner och inställningar tillgängliga:

- Manövrering:
 - Spolning: Utlösning av hel- eller delspolning
 - Rengöring: Spolningen hålls tillbaka i några minuter
- Ställa in parametrar och funktioner → se tabell 3: "Inställningar"
- Visa enhetsinformation som firmwareversion → se tabell 4: "Information"
- Visa statistiska värden för användning → se tabell 4: "Information"
- Exportera enhetsinformation och statistiska värden
- Visa felmeddelanden
- Utföra firmwareuppdateringar
- Spara och överföra förinställningar

Inställningarna kan sparas som förinställningar i Geberit-appen och överförs till andra enheter av samma typ.

Tabell 3: Inställningar

Menypunkt	Beskrivning	Användning	Värde	Fabriksinställningar
Manövrering				
[Spolning]	Utlöser en del- eller helspolning.	• För funktionstest av lyftanordningen	på/av	–
[Rengöring]	Spolningen hålls tillbaka under [tiden för rengöring].	• För rengöring av spolplattan och WC:n utan att vattnet rinner	på/av	–
	[Rengöringstid]	–	1–20 min	10 min
Namn och lösenord				
[Namn]	Ett namn kan tilldelas varje enhet.	• För att identifiera enheten	–	–
[Lösenord]	Ett lösenord kan tilldelas varje enhet.	• För att skydda enheten mot obehörig åtkomst	–	–
Kommandon				
[Blockera spolning]	Spolningen blockeras i 10 timmar. Funktionen kan stoppas i förtid. Efter 10 timmar stängs funktionen av automatiskt.	• För att utföra underhållsarbeten	på/av	–

Menypunkt	Beskrivning	Användning	Värde	Fabriksinställningar
Funktioner				
[Intervallspolning]	<p>Aktivera intervallspolning</p> <ul style="list-style-type: none"> Användarstyrd: Efter [spolintervallet] utlöses en spolning. Spolintervallet börjar på nytt för varje användning. Spoltiden fastställs med värdet [Spoltid]. Intervallstyrd: En spolning utlöses när [spolintervallet] har gått ut, oavsett användningen. Spoltiden fastställs med värdet [Spoltid]. Differensspolning: En spolning utlöses när [spolintervallet] har gått ut, oavsett användningen. Om spolningar redan har utförts inom [spolintervallet] tillämpas bara den återstående [spoltiden], alltså differensen. 	<ul style="list-style-type: none"> För påfyllning av vattenlåset vid låg användningsfrekvens För bortspolning av kvarstående vatten i rörledningen (hygienfunktion, förhindrar stagnation) 	[Av], [användarstyrd], [intervallstyrd], [differensspolning]	[Av]
	[Spoltid]	–	1–200 s	5 s
	[Spolintervall]	–	1–168 h	24 h
	[Spolmängd] Intervallspolningens spolmängd beräknas utifrån [Spoltid] och [Inställningar spolmängd].	• Visning av spolmängd	–	–
[Igångsättningspolning]	En spolning utlöses när nätspänningen kopplas in.	<ul style="list-style-type: none"> För central spolning För att kvittera en funktion 	på/av	av
[Förspolning]	När användaren detekteras utlöses en delpolning.	• För att fukta WC-porslinet före användning och därmed förhindra avlagringar	på/av	av
[Automatisk spolning]	En spolning utlöses automatiskt varje gång man avlägsnar sig från WC:n. Någon manuell spolmanövrering är inte längre nödvändig.	• Hygien, du behöver inte röra vid spolplattan.	på/av	På

Menypunkt	Beskrivning	Användning	Värde	Fabriksinställningar
[Inställning spolmängd]	[Helspolning] Denna spolmängd används för att ställa in helspolningens tid för att öppna spolventilen. De angivna spolmängderna är riktvärden och beroende av WC-porslinet.	<ul style="list-style-type: none"> • Optimal urspolning av WC-porslinet • För statistikfunktion • För att beräkna intervallspolningens spolmängd 	4,5 l 5 l 5,5 l 6 l 6,5 l	6 l
	[Delspolning (statistik)] För att beräkna vattenförbrukningen måste delspolningens spolmängd anges. Delspolningens spolmängd kan ställas in på spolventilen.	<ul style="list-style-type: none"> • För statistikfunktion • För att beräkna intervallspolningens spolmängd 	1–5 l	2,5 l
	[Flödestryck (statistik)] För att beräkna vattenförbrukningen måste flödestrycket i försörjningsledningen anges.	<ul style="list-style-type: none"> • För statistikfunktion • För att beräkna intervallspolningens spolmängd 	0,5–10 bar	3 bar
[Spolfördröjning]	När mätområdet användaridentifiering lämnas sker en tidsfördröjning med den inställda tiden innan en spolning utlöses. Spolfördröjningen är endast relevant vid aktiverad automatisk spolning.	–	1–15 s	3 s
[Reaktionstid]	För att identifieras som stående eller sittande användare definieras den minsta uppehållstiden i mätområdet för användaridentifiering. Reaktionstiden är endast relevant vid aktiverad automatisk spolning.	<ul style="list-style-type: none"> • Förhindrar spolning när en person oavsiktligt beträder mätområdet användaridentifiering 	1–60 s	7 s

Menypunkt	Beskrivning	Användning	Värde	Fabriksinställningar
[Mätområde]	<p>Så snart ett objekt befinner sig i ett av mätområdena visas detta i appen och med motsvarande ljusfärg. Ingen spolning utlöses. Efter 10 min stängs funktionen av automatiskt.</p> <ul style="list-style-type: none"> • Användaridentifiering: Sensorn för mätområdet användaridentifiering aktiveras. Röd = Användaren upptäckt, Grön = Stående användare upptäckt, Blå = Sittande användare upptäckt. • Manuell spolning: Sensorn för mätområdet manuell spolning aktiveras. Röd = Hand upptäckt. • Mätområde närvaroidentifiering: Sensorn för mätområdet närvaroidentifiering aktiveras. Röd = Användaren befinner sig i mätområdet. 	<ul style="list-style-type: none"> • För att kontrollera användaridentifiering 	[Användar-detektering], [Manuell spolning], [Mätområde närvaroidentifiering]	–
	[Mätområdet] kan justeras i 3 steg.	<ul style="list-style-type: none"> • För att optimera mätområdet 	Kort Medel Lång	Medel

4 / 5

Menypunkt	Beskrivning	Användning	Värde	Fabriksinställningar
[Knappbelysning]	[Ljusläge] <ul style="list-style-type: none"> • Från: Knappbelysningen är alltid avstängd och tänds inte heller när någon närmar sig WC:n. • På: Knappbelysningen är alltid påslagen, även när en person avlägsnar sig från WC:n och lämnar rummet. • Automatisk: Knappbelysningen tänds när en person närmar sig WC:n och släcks när personen går iväg. 	–	[Av], [På], [Automatisk]	[Automatisk]
	[Ljusfärg] Ljusfärgen hos knappbelysningen kan väljas.	–	[Blå], [turkos], [magenta], [orange], [gul]	[Blå]
	[Efterlystid] Knappbelysningen fortsätter lysa under inställd tid efter att användaren har lämnat mätområdet närvaroidentifiering.	–	1–20 s	2 s
	[Fördröjningstid] Den tid som en person måste befinna sig i mätområdet närvaroidentifiering för att knappbelysningen ska tändas.	• För att förhindra att knappbelysningen tänds när personer passerar	1–15 s	1 s
[Spara som förinställning]	De aktuella inställningarna sparas i appen och kan på så sätt överföras till andra enheter av samma typ.	• För idrifttagande av flera enheter med samma inställningar	–	–
[Starta om enheten]	WC-styrningen startas om.	• För att åtgärda funktionsstörningar	–	–
[Fabriksinställningar]	Alla funktioner återställs till fabriksinställningarna.	• För att åtgärda funktionsstörningar	–	–

Tabell 4: Information

Menypunkt Geberit-appen	Beskrivning
Information	
[Artikelnummer]	Visar WC-styrningens artikelnummer.
[Firmwareversion]	Visar styrningens firmwareversion.
[Serienummer]	Visar styrningens serienummer.
[Tillverkningsdatum]	Visar styrningens tillverkningsdatum.
[Försörjningssätt]	Visar försörjningssättet (nät- eller batteridrift).
Statistik	
[Statistik]	Visar olika information som antal användningar eller vattenförbrukning under en önskad tidsperiod.
Räknare	
[Totalt antal driftdagar]	Visar antalet driftdagar sedan idrifttagandet.
[Antal driftdagar sedan senaste Power-On]	Visar antalet driftdagar sedan den senaste inkopplingen.
[Totalt antal användningar]	Visar antalet användningar sedan idrifttagandet.
[Användningar sedan senaste Power-On]	Visar antalet användningar sedan den senaste inkopplingen.
[Totalt antal spolningar]	Visar antalet spolningar sedan idrifttagandet.
[Spolningar sedan senaste Power-On]	Visar antalet spolningar sedan senaste inkopplingen.
[Totalt antal automatiska spolningar]	Visar antalet automatiska spolningar sedan idrifttagandet.
[Automatiska spolningar sedan senaste aktivering]	Visar antalet automatiska spolningar sedan senaste inkopplingen.
[Totalt antal manuella spolningar]	Visar antalet manuella spolningar sedan idrifttagandet.
[Manuella spolningar sedan senaste aktivering]	Visar antalet manuella spolningar sedan senaste inkopplingen.
[Totalt antal helspolningar]	Visar antalet manuella spolningar med helmängd sedan idrifttagandet.
[Helspolningar sedan senaste aktivering]	Visar antalet manuella spolningar med helmängd sedan senaste inkopplingen.
[Totalt antal delspolningar]	Visar antalet manuella spolningar med delmängd sedan idrifttagandet.
[Delspolningar sedan senaste aktivering]	Visar antalet manuella spolningar med delmängd sedan senaste inkopplingen.
[Totalt antal intervallspolningar]	Visar antalet intervallspolningar sedan idrifttagandet.
[Intervallspolningar sedan senaste Power-On]	Visar antalet intervallspolningar sedan den senaste inkopplingen.

Innehållsämnena

Denna produkt överensstämmer med kraven i direktiv 2011/65/EU (RoHS) (begränsning av användningen av vissa farliga ämnen i elektrisk och elektronisk utrustning).

Avfallshantering av förbrukade elektriska och elektroniska apparater



Symbolen med den överkorsade soptunnan på hjul betyder att avfall från elektrisk och elektronisk utrustning inte får slängas tillsammans med restavfall, utan måste kasseras separat. Slutanvändare är enligt lag skyldiga att lämna tillbaka gamla enheter till offentliga organ med ansvar för avfallshantering, distributörer eller tillverkare för korrekt avfallshantering. Geberit. Många distributörer av elektriska och elektroniska produkter är skyldiga att utan kostnad ta tillbaka avfall som utgörs av eller innehåller elektriska och elektroniska produkter. Vid återlämning till Geberit, kontakta ansvarigt sälj- eller serviceföretag.

Gamla batterier och ackumulatörer som inte medföljer den gamla apparaten samt lampor som kan tas bort från den gamla apparaten utan att förstöras måste separeras från den gamla apparaten innan den lämnas på en avfallshanteringsstation.

Om personuppgifter lagras i den gamla apparaten är slutanvändarna själva ansvariga för att radera dem innan apparaten lämnas in till en avfallshanteringsstation.

Turvallisuus

Tietoja tästä dokumentista

Tämä dokumentti on tarkoitettu ammattimaista kunnossapitoa varten Geberit-WC-huuhtelujärjestelmille, joissa on elektroninen huuhtelutoiminto, verkkovirtakäyttö, huuhtelupainike Sigma80.

Tämä dokumentti koskee kyseisen WC-huuhtelujärjestelmän Bluetooth®-liitännällä varustettua mallia. Kyseisen WC-huuhtelujärjestelmän tyyppikilvessä on merkintä "BAWC-11-A" ja GeberitConnect-logo.

Kohderyhmä

Tätä tuotetta saavat huoltaa ja korjata vain ammattilaiset. Ammattilainen on henkilö, joka ammatillisen koulutuksen, opetuksen ja/tai kokemuksen perusteella pystyy tunnistamaan ja välttämään tuotteen käyttöön liittyvät vaaratekijät ja vaarat.


Määräysten mukainen käyttö

Verkkovirtakäyttöinen ja elektronisella huuhtelutoiminnolla varustettu Geberit-huuhtelupainike Sigma80 on tarkoitettu Geberit Sigma -piilohuuhtelusäiliön huuhteluun.

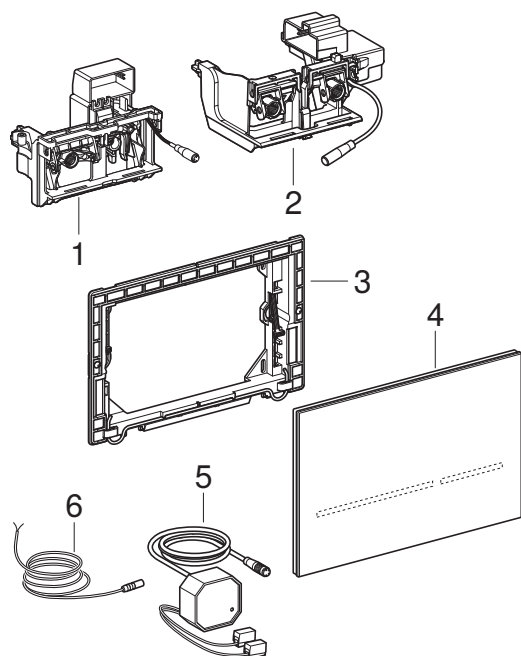
Turvallisuusohjeet

- Korjauksiin saa käyttää vain alkuperäisvaraosia.
- Tuotteeseen ei saa tehdä mitään muutoksia tai lisäasennuksia.

Yleiskuva tämän ohjeen varoitustasoista ja symboleista

Varoitustasot ja symbolit
HUOMAUTUS
Merkitsee vaaraa, joka voi aiheuttaa omaisuusvahinkoja, jos sitä ei vältetä.

Viittaa tärkeään tietoon.

Rakenne



- 1 Nostoyksikkö GeberitSigma -piilohuuhtelusäiliölle 8 cm
- 2 Nostoyksikkö Geberit Sigma -piilohuuhtelusäiliölle 12 cm
- 3 Asennuskehys
- 4 Geberit-huuhtelupainike Sigma80
- 5 Virtalähde
- 6 Ulkoisen painikkeen liitäntäkaapeli

Tekniset tiedot

Nimellisjännite	85–240 V AC
Verkkotaajuus	50–60 Hz
Käyttöjännite	12 V DC
Suurin tehonotto	4 W
Tehonotto valmiustilassa	0,15 W
IP-luokitus	IP45
Ilmaisuajan tehdasasetus	7 s
Ilmaisuajan säätöalue	1–60 s
Intervallihuuhteluajan tehdasasetus	5 s
Intervallihuuhteluajan säätöalue	1–200 s
Intervallihuuhtelun tehdasasetus	Pois
Intervallihuuhtelun säätöalue	1–168 h
Langaton teknologia	Bluetooth® Low Energy ¹⁾
Taajuusalue	2400–2483,5 MHz
Maksimaalinen lähtöteho	4 dBm

¹⁾ Merkki Bluetooth® ja sen logot ovat Bluetooth SIG, Inc -yhtiön omaisuutta, ja Geberit käyttää niitä lisenssillä.

Yksinkertaistettu EU-vaatimustenmukaisuusvakuutus

Geberit International AG vakuuttaa, että verkkovirtakäyttöinen ja elektronisella huuhtelutoiminnolla varustettu radiolaitetyyppi Geberit-huuhtelupainikeSigma80 vastaa direktiivin 2014/53/EU vaatimuksia.

EU-vaatimustenmukaisuusvakuutuksen täysimittainen teksti on saatavilla seuraavassa internet-osoitteessa: <https://doc.geberit.com/971337000.pdf>.

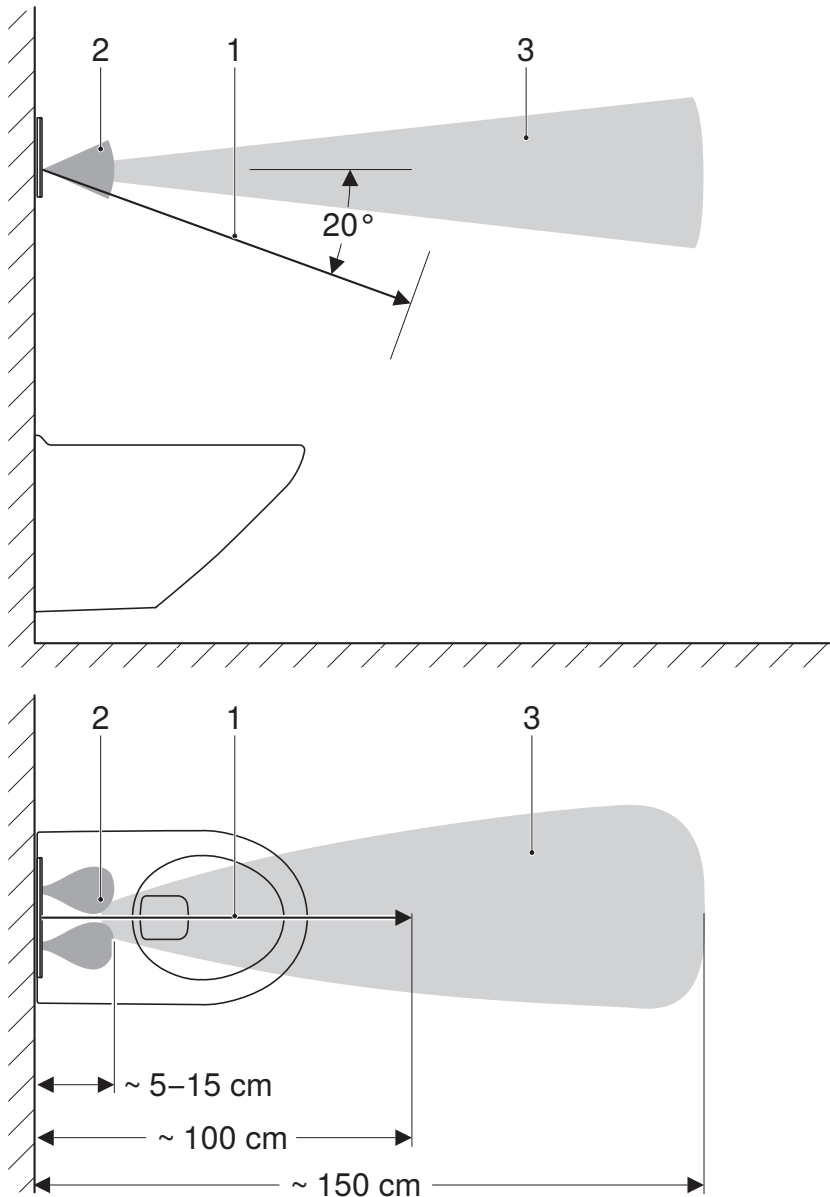
Toimintaperiaate

WC-huuhtelujärjestelmän huuhtelupainikkeen takana on useita infrapunatunnistimia. Nämä tunnistimet havainnoivat eri ilmaisuusalueita.

Käyttäjälmaisimen ilmaisuusalue (1) mittaa, istuuko tai seisooko WC-huuhtelujärjestelmän edessä käyttäjä. Tällä alueella ei saa olla jatkuvasti esineitä (seinä, verho jne.). Jos havaitaan istuva käyttäjä, manuaalinen huuhtelutoiminto kytetään pois päältä. Näin estetään huuhtelun tahaton käynnistyminen käytön aikana esimerkiksi taaksepäin nojaamalla.

Kun manuaalisen huuhtelutoiminnon ilmaisuusalueen raja (2) ylitetään kädellä, WC-huuhtelujärjestelmä käynnistää pienen tai ison huuhtelun. Manuaalinen huuhtelutoiminto on käytettävissä vasta, kun käyttäjä on läsnäoloilmaisimen ilmaisuusalueella (3).

Läsnäoloilmaisimen ilmaisuusalue (3) kattaa WC:n edessä olevan alueen. Kun käyttäjä tulee tämän ilmaisuusalueen sisälle, huuhtelupainikkeisiin syttyy valo. Tämä tarkoittaa, että WC-huuhtelujärjestelmä on käyttövalmis.



Kuva 1: Ilmaisuusalueet

- 1 Käyttäjälmaisimen ilmaisuusalue
- 2 Manuaalisen huuhtelutoiminnon ilmaisuusalue
- 3 Läsnäoloilmaisimen ilmaisuusalue

Käyttö

Geberit-sovellukset

Erilaisia Geberit -sovelluksia on saatavana käyttöä, asetuksia ja ylläpitoa varten. Sovellukset ovat yhteydessä laitteeseen Bluetooth®-liitännän kautta.

Geberit-sovellukset ovat saatavilla ilmaiseksi Android- ja iOS-älypuhelimille vastaavassa App Storessa.

Yhteyden muodostaminen laitteeseen

- ▶ Skannaa QR-koodi ja noudata aloitussivulla olevia ohjeita.

Geberit
Apps



116.09x.SG.6



<https://gbrt.io/dsvF906>

116.09x.SM.6



<https://gbrt.io/dsvF90B>

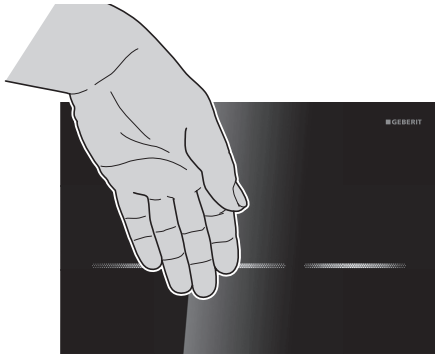
Huuhtelu

Manuaalinen huuhtelu

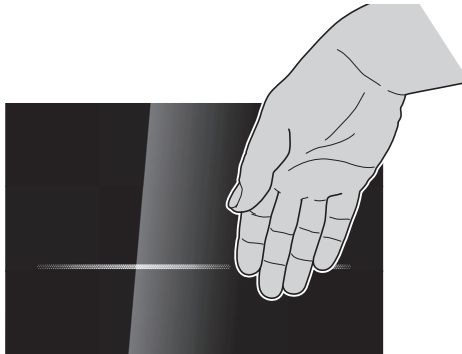
WC:tä lähestyttäessä huuhtelupainikkeen molempiin painikkeisiin syttyy valo. Manuaalinen huuhtelu käynnistyy, kun jommankumman painikkeen eteen asetetaan käsi.

Kun haluat käynnistää huuhtelun, pidä kättäsi noin 15 cm:n etäisyydellä jommankumman painikkeen edessä. Huuhtelupainiketta ei tarvitse koskettaa.

- 1 Jos haluat käyttää isoa huuhtelumäärää, pidä kättäsi vasemmanpuoleisen, pitkän painikkeen edessä noin 0,5–1 sekunnin ajan.



- 2 Jos haluat käyttää pientä huuhtelumäärää, pidä kättäsi oikeanpuoleisen, lyhyen painikkeen edessä noin 0,5–1 sekunnin ajan.



Testausta varten huuhtelu voidaan käynnistää myös Geberit-sovelluksella.

Asetukset Geberit-sovelluksella

Seuraavat asetukset voidaan tehdä Geberit-sovelluksella:

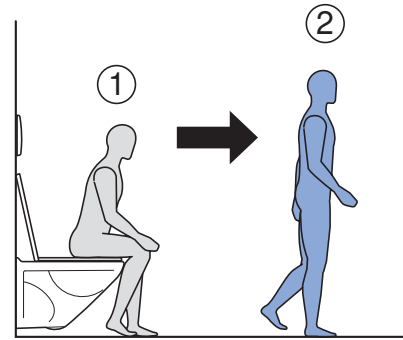
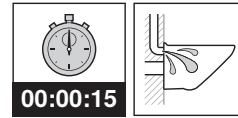
- Painikkeiden valonvärin säätäminen
- Painikkeiden valaistustoiminnon säätäminen
- Puhdistustilan aktivointi
- Automaattisen huuhtelutoiminnon kytkeminen pois päältä

→ Katso "Asetukset Geberit-sovelluksella", sivu 255.

Automaattisen huuhtelun käynnistäminen

Automaattinen huuhtelu tapahtuu automaattisesti WC:stä poistuttaessa.

- Poistu käyttäjälmaisimen ilmaisualueelta.



Automaattinen huuhtelutoiminto on käytössä tehdasasetuksena. Se voidaan poistaa käytöstä milloin tahansa Geberit -sovelluksella.

Häiriöiden korjaus

Häiriö	Syy	Korjaus
Virheelliset huuhtelut (liian aikaisin, liian myöhään, tahattomasti)	Huuhtelupainike likaantunut tai märkä	► Puhdista tai kuivaa huuhtelupainike.
	Huuhtelupainike naarmuinen	► Vaihda huuhtelupainike.
Vettä valuu WC-istuimeen jatkuvasti.	Ohjelmistohäiriö	► Katkaise sähkönsyöttö (sulakkeesta) 10 sekunnin ajaksi. ► Käynnistä WC-huuhtelujärjestelmä uudelleen Geberit-sovelluksella.
	Huuhtelusäiliön huuhteluventtiilin tasotiiviste viallinen	► Vaihda tasotiiviste.
	Huuhtelusäiliön täyttöventtiili viallinen	► Vaihda täyttöventtiili.
WC-istuimen huuhtelu ei ole tyydyttävä.	Huuhtelumäärät säädetty väärin	► Säädä iso huuhtelumäärä huuhteluventtiilistä. ► Säädä pieni huuhtelumäärä Geberit-huoltokauko-ohjaimella tai Geberit-sovelluksella.
	WC-istuin kalkkiutunut	► Suorita WC-istuimen kalkinpoisto.
Huuhtelu käynnistyy ilman manuaalista käynnistystä WC:stä poistuttaessa.	Automaattinen huuhtelutoiminto aktiivinen	► Deaktivoi automaattinen huuhtelutoiminto Geberit-sovelluksella.
Painikkeet vilkkuvat punaisina.	WC-huuhtelujärjestelmä odottaa, kunnes kaikki kohteet (työkalut, ihmiset, verhot jne.) ovat käyttäjällmäisimen ilmaisualueen (noin 1 metrin sisällä huuhtelupainikkeesta) ulkopuolella. Tämän jälkeen ympäristö mitataan uudelleen.	► Poista kohteet käyttäjällmäisimen ilmaisualueelta.
Painikkeiden valo syttyy, kun niitä lähestytään, mutta huuhtelua ei voida käynnistää.	Ohjelmistohäiriö	► Katkaise sähkönsyöttö (sulakkeesta) 10 sekunnin ajaksi. ► Käynnistä WC-huuhtelujärjestelmä uudelleen Geberit-sovelluksella.
	Huuhtelupainike likaantunut	► Puhdista huuhtelupainike.
	Nostoyksikön pistoketta ei ole asetettu oikein	► Tarkasta nostoyksikön ja huuhtelujärjestelmän välinen kaapeli-liitäntä.
	Nostoyksikkö viallinen	► Vaihda nostoyksikkö.

Häiriö	Syy	Korjaus
Painikkeiden valo ei syty, kun niitä lähestytään, eikä huuhtelua voida käynnistää.	Sähkökatkos	► Tarkasta sähkönsyöttö (sulake).
	Virtalähde viallinen (vihreä LED ei pala)	► Vaihda virtalähde.
	Virtalähteen pistoketta ei ole kytketty oikein	► Tarkasta virtalähteen ja huuhtelujärjestelmän välinen kaapeliliitäntä.
	Ohjelmistohäiriö	► Katkaise sähkönsyöttö (sulakkeesta) 10 sekunnin ajaksi. ► Käynnistä WC-huuhtelujärjestelmä uudelleen Geberit-sovelluksella.
	Huuhtelujärjestelmä viallinen	► Vaihda huuhtelupainike.
Painikkeiden valo ei syty, kun niitä lähestytään, mutta huuhtelu voidaan käynnistää.	Painikkeiden valaistus deaktivoitu	► Aktivoi painikkeiden valaistus Geberit-sovelluksella.
Painikkeiden valaistus ei sammuu, kun WC:n luota on poistuttu (yli 15 minuutin kuluttua).	Painikkeiden valaistus aina aktiivinen	► Deaktivoi painikkeiden valaistus Geberit-sovelluksella.
	Käyttäjälmaisimen ilmaisualueella (noin 1 metrin sisällä huuhtelupainikkeesta) on kohde	► Poista kohde käyttäjälmaisimen ilmaisualueelta.
	Läsnäoloilmaisimen ilmaisualueella (noin 1,5 metrin sisällä huuhtelupainikkeesta) on uusi kohde	► Odota 15 minuuttia, ympäristö mitataan uudelleen.

Kunnossapitogeen

Rakenne, luku Kunnossapito

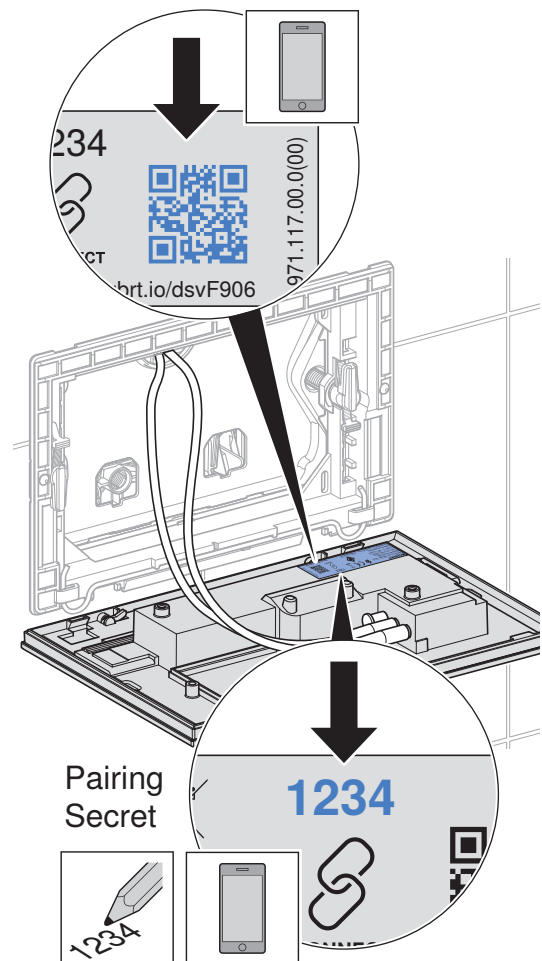
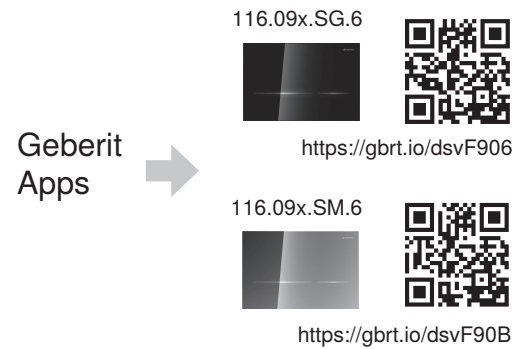
Tässä luvussa annetut käsittelyohjeet on suoritettava yhdessä niihin liittyvien, liitteessä olevien kuvasioiden avulla. Käsittelyohjeessa viitataan siihen liittyvään kuvaosioon.

Ammattilaisen suorittama kunnossapito

Ainoastaan ammattilaiset saavat suorittaa seuraavissa luvuissa kuvattuja huoltotoimia.

Huuhtelupainikkeen vaihtaminen

- 1 Irrota huuhtelupainike. → Katso kuvaosio **1**, sivu 684.
- 2 Hävitä viallinen huuhtelupainike asianmukaisesti.
- 3 Asenna tarvittaessa Geberit-sovellus ja merkitse muistiin uuden huuhtelupainikkeen pariliitostunnus.



- 4** Asenna uusi huuhtelupainike. → Katso kuvaosio **4**, sivu 687.
- 5** WC-huuhtelujärjestelmän käyttöönotto: Astu yli 2 metrin päähän huuhtelupainikkeesta.
✓ Kun huuhtelujärjestelmä on kartoittanut ympäristön, huuhtelupainikkeet vilkkuvat kolme kertaa. WC-huuhtelujärjestelmä on käyttövalmis.
- 6** Toiminnan tarkistus: Astu alle 1,5 metrin päähän huuhtelupainikkeesta.
✓ Huuhtelupainikkeisiin syttyy valo.
- 7** Kun haluat käynnistää ison huuhtelun, pidä kättäsi vasemmanpuoleisen, pitkän painikkeen edessä.
- 8** Jos haluat käynnistää pienen huuhtelun, pidä kättäsi oikeanpuoleisen, lyhyen painikkeen edessä.
- 9** Tee tarvittaessa asetukset Geberit-sovelluksella.

Nostoyksikön vaihto

Menettely on sama 12 cm:n ja 8 cm:n Geberit Sigma -piilohuuhtelusäiliöille.

- 1** Irrota huuhtelupainike. → Katso kuvaosio **1**, sivu 684.
- 2** Irrota asennuskehys, suojalevy ja nostoyksikkö. → Katso kuvaosio **2**, sivu 685.
- 3** Hävitä viallinen nostoyksikkö asianmukaisesti.
- 4** Asenna nostoyksikkö, suojalevy ja asennuskehys paikalleen. → Katso kuvaosio **3**, sivu 686.
- 5** Asenna huuhtelupainike. → Katso kuvaosio **4**, sivu 687.
- 6** WC-huuhtelujärjestelmän käyttöönotto: Astu yli 2 metrin päähän huuhtelupainikkeesta.
✓ Kun huuhtelujärjestelmä on kartoittanut ympäristön, huuhtelupainikkeet vilkkuvat kolme kertaa. WC-huuhtelujärjestelmä on käyttövalmis.
- 7** Toiminnan tarkistus: Astu alle 1,5 metrin päähän huuhtelupainikkeesta.
✓ Huuhtelupainikkeisiin syttyy valo.

- 8** Kun haluat käynnistää ison huuhtelun, pidä kättäsi vasemmanpuoleisen, pitkän painikkeen edessä.
- 9** Jos haluat käynnistää pienen huuhtelun, pidä kättäsi oikeanpuoleisen, lyhyen painikkeen edessä.

Hoito ja puhdistus

HUOMAUTUS

Voimakkaat ja hankaavat puhdistusaineet voivat vaurioittaa pintaa

- Älä käytä kloori- tai happopitoisia, hankaavia tai syövyttäviä puhdistusaineita.

i Puhdistukseen Geberit suosittelee Geberit AquaClean-puhdistussarjaa (tuotenro 242.547.00.1).

Puhdistusta varten huuhtelutoiminto voidaan estää muutamaksi minuutiksi Geberit-sovelluksella.

- 1** Puhdista pinnat pehmeällä liinalla ja neste-mäisellä, miedolla puhdistusaineella.
- 2** Kuivaa pinnat pehmeällä liinalla.

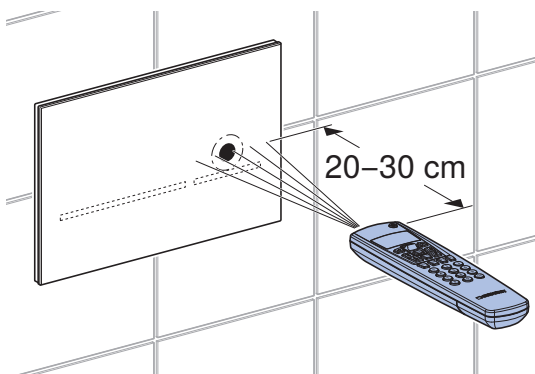
Asetusten tekeminen

Ammattilaisten tulee tehdä nämä asetukset käyttöönoton yhteydessä.

Kaikki toiminnot tai asetukset voidaan tehdä joko Geberit-sovelluksella tai Geberit-huoltokauko-ohjaimella. Manuaaliset asetukset infrapunatunnistimella eivät ole mahdollisia.

Asetukset Geberit-huoltokauko-ohjaimella

Infrapunaliitäntä tiedonsiirtoon Geberit-huoltokauko-ohjaimen kanssa on suoraan oikeanpuoleisen, lyhyen huuhtelupainikkeen yläpuolella. Säättöjen suorittamista varten Geberit-huoltokauko-ohjain täytyy kohdistaa 20–30 cm:n etäisyydeltä infrapunaliitäntään ja asettaa kaksisuuntaiseen käyttötilaan.



Kuva 2: Käyttö Geberit-huoltokauko-ohjaimella

Geberit-huoltokauko-ohjaimella käytettävissä ovat seuraavat toiminnot ja asetukset:

- Käyttö:
 - Huuhtelu: Ison tai pienen huuhtelumäärän käynnistys
 - Puhdistus: Huuhtelutoiminnon estäminen muutaman minuutin ajaksi
- Parametrien ja toimintojen määrittäminen → katso taulukko 1: "Asetukset"
- Laitetietojen näyttö → katso taulukko 2: "Tiedot"
- Käyttöä koskevien tilastotietojen näyttö → katso taulukko 2: "Tiedot"

Seuraavassa taulukossa sarakkeen "Valikko-osio" numerot ja käsitteet vastaavat niitä, jotka näkyvät Geberit-huoltokauko-ohjaimen näytössä. Lisätietoja aiheesta on Geberit-huoltokauko-ohjaimen käyttöohjeessa.

Taulukko 1: Asetukset

Valikko-osio [EN] [DE]	Kuvaus	Käyttö	Arvo	Tehdasa- setus
Käskyt				
20 [FullFlush] [VollMenge]	Ison huuhtelumäärän käynnistys Käynnistää ison huuhtelumäärän.	• Nostoyksikön käyttötes- tiä varten	Käynnistys = <OK> –	
21 [PartFlush] [TeilMenge]	Pienen huuhtelumäärän käynnistys Käynnistää pienen huuhtelumää- rän.	• Nostoyksikön käyttötes- tiä varten	Käynnistys = <OK> –	

Valikko-osio [EN] [DE]	Kuvaus	Käyttö	Arvo	Tehdasa- setus
22 [RangeTest] [TestErfas]	Ilmaisalueen tarkastaminen Hetimit jollakin ilmaisalueella on kohde, se ilmaistaan sitä vastavalla valon värillä. Huuhtelu ei käynnisty. Toiminto kytkeytyy automaattisesti pois päältä 10 minuutin kuluttua. Ilmaisalueen aktiivinen tunnistin valitaan valikko-osiossa 52.	<ul style="list-style-type: none"> Käyttäjälmaisimen tarkastukseen 	Käynnistys = <OK>	–
23 [CleanMode] [Reinigung]	Puhdistustilan aktivointi Huuhtelutoiminto estetään [puhdistusajan] (valikko-osio 42) ajaksi. Toiminto pysähtyy, kun yhteys Geberit-huoltokauko-ohjaimen muodostetaan uudelleen.	<ul style="list-style-type: none"> Huuhtelupainikkeen ja WC:n puhdistukseen niin, että vesi ei virtaa 	Käynnistys = <OK>	–
24 [BlocFlush] [Blockiere]	Huuhtelun estäminen Huuhtelutoiminto estetään 10 tunnin ajaksi. Toiminto pysähtyy, kun yhteys Geberit-huoltokauko-ohjaimen muodostetaan uudelleen. Toiminto kytkeytyy automaattisesti pois päältä 10 tunnin kuluttua.	<ul style="list-style-type: none"> Huoltotöiden suorittamiseen 	Käynnistys = <OK>	–
25 [FactorySet] [Werkeinst]	Tehdasasetus Kaikki toiminnot palautetaan takaisin tehdasasetuksiin.	<ul style="list-style-type: none"> Toimintahäiriöiden ilmetessä 	Käynnistys = <OK> Vahvistus = <R>, <OK>	–
Ohjelmat				
30 [AutFlshEn] [AutFlshEn]	Automaattisen huuhtelun aktivointi Huuhtelu käynnistyy automaattisesti WC:stä poistuttaessa. Manuaalista huuhtelun käynnistystä ei enää tarvita.	<ul style="list-style-type: none"> Hygienia, huuhtelupainiketta ei tarvitse koskettaa. 	Päällä = <ON> Pois = <OFF>	Päälle
31 [ManFlshEn] [FreiManSp]	Manuaalisen huuhtelun aktivointi Pitämällä kättä tiiviisti infrapunatunnistimen edessä voidaan käynnistää enenaikainen manuaalinen huuhtelu.	–	Päällä = <ON> Pois = <OFF>	Päälle
32 [PowOnFlsh] [NetzEinSp]	Verkkajännitteen kytkemisen jälkeisen tapahtuvan huuhtelun aktivointi Verkkajännitteen kytkemisen jälkeinen käynnistyy huuhtelu.	<ul style="list-style-type: none"> Keskitettyyn huuhtelutoimintoon Toiminnon vahvistamiseen 	Päällä = <ON> Pois = <OFF>	Pois
33 [PreFlush] [Vorspülg]	Esihuuhtelun aktivointi Pieni huuhtelumäärä käynnistyy, kun käyttäjä havaitaan.	<ul style="list-style-type: none"> WC-istuimen kostuttamiseen ennen käyttöä kerrostumien estämiseksi 	Päällä = <ON> Pois = <OFF>	Pois

Valikko-osio [EN] [DE]	Kuvaus	Käyttö	Arvo	Tehdasa- setus
34 [IntFlushM] [IntFlushM]	<p>Intervallihuuhtelun aktivointi</p> <ul style="list-style-type: none"> • Käyttäjän ohjauksella: Huuhtelu käynnistetään [huuhteluintervallin] (valikko-osio 41) päätyttyä, ja huuhteluintervalli käynnistyy uudelleen jokaisen käytön yhteydessä. Arvo [huuhteluaika] (valikko-osio 46) määrää huuhteluajan. • Intervalliohjatusti: Huuhtelu käynnistetään [huuhteluintervallin] (valikko-osio 41) päätyttyä käytöistä riippumatta. Arvo [huuhteluaika] (valikko-osio 46) määrää huuhteluajan. • Erotushuuhtelu: Huuhtelu käynnistetään [huuhteluintervallin] (valikko-osio 41) päätyttyä käytöistä riippumatta. Jos huuhtelua on jo suoritettu [huuhteluintervallin] sisällä, huuhdellaan vain [huuhteluaikojen] (valikko-osio 46) erotus. 	<ul style="list-style-type: none"> • Vesilukon täyttämiseen käyttöiheyden ollessa alhainen • Seisovan veden huuhteluun putkistosta (hygieniatoiminto, estää veden seisomisen) 	<p>[0] = Pois päältä [1] = Käyttäjän ohjauksella [2] = Intervalliohjatusti [3] = Erotushuuhtelu</p>	[1]
35 [LightMode] [LightMode]	<p>Valaisutila</p> <ul style="list-style-type: none"> • Pois päältä: Painikkeiden valaistus on aina pois päältä eikä syty edes silloin, kun käyttäjä lähestyy WC-istuinta. • Päällä: Painikkeiden valaistus on aina päällä, myös silloin, kun käyttäjä siirtyy kauemmas WC-istuimesta ja pois tilasta. • Automaattinen: Painikkeiden valaistus syttyy, kun käyttäjä lähestyy WC-istuinta, ja sammuu, kun hän siirtyy siitä kauemmas. 	–	<p>[0] = Pois päältä [1] = Päällä [2] = Automaattinen</p>	[2]

Valikko-osio [EN] [DE]	Kuvaus	Käyttö	Arvo	Tehdasa- setus
Parametrit				
40 [FishTime] [Spülzeit]	Sigma 12 cm: ison huuhtelumäärän huuhtelu-aika Sigma 8 cm: pienen huuhtelumäärän huuhtelu-aika Huuhtelumäärä asetetaan huuhteluajan avulla. (Ilmoitetut huuhtelumäärät ovat ohjearvoja ja riippuvat WC-istuimesta.)	• WC-istuimen optimaalinen huuhtelu	Sigma 12 cm: iso huuhtelumäärä [0] = 4,5 l [1] = 5 l [2] = 5,5 l [3] = 6 l [4] = 6,5 l [5] = 7 l Sigma 8 cm: pieni huuhtelumäärä [0] = 2,5 l [1] = 3 l [2] = 3,5 l [3] = 4 l [4] = 4,5 l	[2]
41 [IntervalT] [IntervalZ]	Intervallihuuhtelun huuhteluintervalli Intervallihuuhtelun toiminto määritetään valikko-osiossa 34.	–	1–168 h	24 h
42 [CleanTime] [ReiniZeit]	Puhdistusaika Määrittää, kuinka pitkäksi ajaksi huuhtelu estetään, kun valikko-osio 23 [CleanMode] [Reinigung] käynnistetään.	–	1–20 min	10 min
43 [DetectRng] [ErfassDis]	WC-istuimen koko WC-istuimen koolla on merkitystä istuvan käyttäjän tunnistamisessa.	–	[0] = lyhyt [1] = keskipitkä [2] = pitkä	[1]
44 [DetectT] [VerweilZ]	Ilmaisuaika Jotta käyttäjä voidaan tunnistaa seisovaksi tai istuvaksi, määritetään käyttäjälmaisimen ilmaisualueella oleskelun vähimmäisaika. Ilmaisuajalla on merkitystä vain, kun automaattinen huuhtelutoiminto on aktivoitu.	• Huuhtelujen estämiseksi astuttaessa käyttäjälmaisimen ilmaisualueelle vahingossa	1–60 s	7 s
45 [DelayTime] [Spülverzö]	Huuhteluviive Huuhtelu käynnistetään vasta, kun käyttäjälmaisimen ilmaisualueelta poistumisesta on kulunut määrätty aika. Huuhteluviiveellä on merkitystä vain silloin, kun automaattinen huuhtelutoiminto on aktivoitu.	–	1–15 s	3 s
46 [HygFishT] [HygFishT]	Intervallihuuhtelun huuhtelu-aika Intervallihuuhtelun toiminto määritetään valikko-osiossa 34.	–	1–200 s	5 s

Valikko-osio [EN] [DE]	Kuvaus	Käyttö	Arvo	Tehdasa- setus
47 [T LightOn] [T LightOn]	Viiveaika, kunnes valaistus syttyy Aika, joka henkilön on oltava läsnäoloilmaisimen ilmaisualueella ennen painikkeiden valaistuksen syyntymistä.	• Jotta painikkeiden valaistus ei kytkeytyisi päälle ohikulkevien ihmisten takia	[1–30] [1] = 1 s [10] = 5 s [30] = 15 s	[1]
48 [RunOnTime] [NachlaufZ]	Sammumisaika Painikkeiden valaistus palaa säädetyn ajan sen jälkeen, kun käyttäjä on poistunut läsnäoloilmaisimen ilmaisualueelta.	–	1–20 s	2 s
49 [Color] [Color]	Valon väri Painikkeiden valon väri voidaan valita.	–	[0] = Sininen [1] = Turkoosi [2] = Magenta [3] = Oranssi [4] = Keltainen	[0]
50 [RngPresen] [RngPresen]	Läsnäoloilmaisimen ilmaisualue Määrittää etäisyyden, jolta käyttäjä havaitaan. Painikkeiden valaistus syyntyy, kun käyttäjä havaitaan.	–	[0–4] [0] = Lyhyt [2] = Keskipitkä [4] = Pitkä	[2]
51 [RngManual] [RngManual]	Manuaalisen huuhtelutoiminnon ilmaisuetaisyys Määrittää etäisyyden, jolta huuhtelutoiminnon käynnistävä käsi havaitaan.	–	[0–4] [0] = Lyhyt [2] = Keskipitkä [4] = Pitkä	[2]
52 [SensorSel] [SensorSel]	Ilmaisualueen tunnistin Toiminnolla [ilmaisualueen tarkastaminen] (valikko-osio 22) voidaan tarkastaa tunnistimien ilmaisualue. Tässä valitaan aktiivinen tunnistin. • Läsnäoloilmaisimen ilmaisualueen tunnistin aktivoituu. Punainen = käyttäjä liikkuu ilmaisualueella. • Käyttäjälmaisimen ilmaisualueen tunnistin aktivoituu. Punainen = käyttäjä havaittu. Vihreä = seisova käyttäjä havaittu. Sininen = istuva käyttäjä havaittu. • Manuaalinen huuhtelutoiminto: Manuaalisen huuhtelutoiminnon ilmaisualueen tunnistin aktivoituu. Punainen = käsi havaittu.	• Käyttäjälmaisimen tarkastukseen	[0] = Käyttäjälmaisimen [1] = Manuaalinen huuhtelutoiminto [2] = Läsnäoloilmaisimen	[0]

Taulukko 2: Tiedot

Valikko-osio [EN] [DE]	Kuvaus
Laskuri	
60 [Days?] [SumBetrT?]	Käyttöpäiviä yhteensä Näyttää käyttöpäivien määrän käyttöönotosta lähtien.
61 [Uses?] [SumBenut?]	Käyttökertoja yhteensä Näyttää käyttökertojen määrän käyttöönotosta lähtien.
62 [Flushes?] [SumSpül?]	Huuhteluja yhteensä Näyttää huuhtelujen määrän käyttöönotosta lähtien.
63 [AutFlush?] [SumAutSp?]	Automaattisia huuhteluja yhteensä Näyttää automaattisten huuhtelujen määrän käyttöönotosta lähtien.
64 [ManFlush?] [SumManSp?]	Manuaalisia huuhteluja yhteensä Näyttää manuaalisten huuhtelujen määrän käyttöönotosta lähtien.
65 [FullFish?] [SumVollM?]	Isojen manuaalisten huuhtelujen määrä Näyttää isojen huuhtelujen määrän käyttöönotosta lähtien.
66 [PartFish?] [SumTeilM?]	Pienten manuaalisten huuhtelujen määrä Näyttää pienten huuhtelujen määrän käyttöönotosta lähtien.
67 [IntFlush?] [SumIntSp?]	Intervallihuuhteluja yhteensä Näyttää intervallihuuhtelujen määrän käyttöönotosta lähtien.
Laitetiedot	
70 [TypeNo] [Modell-Nr]	Tuotenumero Näyttää huuhtelujärjestelmän tuotenumeron. Esimerkki: [242251001] = 242.251.00.1
71 [SWVersion] [SWVersion]	Laiteohjelmiston versio Näyttää huuhtelujärjestelmän laiteohjelmistoversion. Esimerkki: [0312] = Versio 3.12
72 [SerialNo] [Serien-Nr]	Sarjanumero Näyttää huuhtelujärjestelmän sarjanumeron.
73 [ManufDate] [ProdDatum]	Valmistuspäivämäärä Näyttää huuhtelujärjestelmän valmistuspäivämäärän. Esimerkki: [1520] = Viikko 15, 2020
74 [TypePower] [Netz/Batt]	Virtalähteen tyyppi Näyttää virtalähteen tyypin (verkkovirta tai paristo). Esimerkki: [0] = paristo / [1] = verkkovirta

Asetukset Geberit-sovelluksella

Kun Geberit-sovellus on yhdistetty laitteeseen, seuraavat toiminnot ja asetukset ovat käytettävissä:

- Käyttö:
 - Huuhtelu: Ison tai pienen huuhtelumäärän käynnistys
 - Puhdistus: Huuhtelutoiminnon estäminen muutaman minuutin ajaksi
- Parametrien ja toimintojen määrittäminen → katso taulukko 3: ”Asetukset”
- Laitetietojen, kuten laiteohjelmistoversion, näyttö → katso taulukko 4: ”Tietoja”
- Käyttöä koskevien tilastotietojen näyttö → katso taulukko 4: ”Tietoja”
- Laite- ja tilastotietojen vienti
- Virheilmoitusten näyttö
- Laiteohjelmistopäivitysten suorittaminen
- Esiasetusten tallentaminen ja siirtäminen

Asetukset voidaan tallentaa Geberit-sovellukseen esiasetuksiksi ja siirtää muihin samantyyppisiin laitteisiin.

Taulukko 3: Asetukset

Valikko-osio	Kuvaus	Käyttö	Arvo	Tehdasa- setus
Käyttö				
[Huuhtelu]	Käynnistää pienen tai ison huuhtelumäärän.	• Nostoyksikön käyttöä varten	Päälle/pois	–
[Puhdistus]	Huuhtelutoiminto estetään [puhdistusajan] ajaksi.	• Huuhtelupainikkeen ja WC:n puhdistukseen niin, että vesi ei virtaa	Päälle/pois	–
	[Puhdistusaika]	–	1–20 min	10 min
Nimi ja salasana				
[Nimi]	Kullekin laitteelle voidaan antaa nimi.	• Laitteen tunnistamiseen	–	–
[Salasana]	Kullekin laitteelle voidaan määrittää salasana.	• Laitteen suojaamiseen luvattomalta käytöltä	–	–
Käskyt				
[Huuhtelun estäminen]	Huuhtelutoiminto estetään 10 tunnin ajaksi. Toiminto voidaan pysäyttää ennenaikaisesti. Toiminto kytkeytyy automaattisesti pois päältä 10 tunnin kuluttua.	• Huoltotöiden suorittamiseen	Päälle/pois	–

Valikko-osio	Kuvaus	Käyttö	Arvo	Tehdasa- setus
Toiminnot				
[Intervallihuuhtelu]	<p>Intervallihuuhtelun aktivointi</p> <ul style="list-style-type: none"> • Käyttäjän ohjauksella: Huuhtelu käynnistetään [huuhteluintervallin] päätyttyä, ja huuhteluintervalli käynnistyy uudelleen jokaisen käytön yhteydessä. Huuhteluaika määräytyy arvon [huuhteluaika] perusteella. • Intervalliohjatusti: Huuhtelu käynnistetään [huuhteluintervallin] päätyttyä käytöistä riippumatta. Huuhteluaika määräytyy arvon [huuhteluaika] perusteella. • Erotushuuhtelu: Huuhtelu käynnistetään [huuhteluintervallin] päätyttyä käytöistä riippumatta. Jos huuhtelua on jo suoritettu [huuhteluintervallin] sisällä, huuhdellaan vain [huuhteluaikojen] erotus. 	<ul style="list-style-type: none"> • Vesilukon täyttämiseen käyttöiheyden ollessa alhainen • Seisovan veden huuhteluun putkistosta (hygieniatoiminto, estää veden seisomisen) 	[Pois], [Käyttäjän ohjauksella], [Intervalliohjatusti], [Erotushuuhtelu]	[Pois]
	[Huuhteluaika]	–	1–200 s	5 s
	[Huuhteluintervalli]	–	1–168 h	24 h
	[Huuhtelumäärä] Intervallihuuhtelun huuhtelumäärä lasketaan yllä olevasta [huuhteluaikasta] ja [huuhtelumäärän asetuksista].	• Huuhtelumäärän näyttö	–	–
[Verkköjännitteen kytkemisen jälkeinen tapahtuva huuhtelu]	Verkköjännitteen kytkemisen jälkeinen käynnistyy huuhtelu.	<ul style="list-style-type: none"> • Keskitettyyn huuhtelutoimintoon • Toiminnon vahvistamiseen 	Päälle/pois	Pois
[Esihuuhtelu]	Pieni huuhtelumäärä käynnistyy, kun käyttäjä havaitaan.	<ul style="list-style-type: none"> • WC-istuimen kostuttamiseen ennen käyttöä kerrostumien estämiseksi 	Päälle/pois	Pois
[Automaattinen huuhtelu]	Huuhtelu käynnistyy automaattisesti WC:stä poistuttaessa. Manuaalista huuhtelun käynnistystä ei enää tarvita.	<ul style="list-style-type: none"> • Hygienia, huuhtelupainiketta ei tarvitse koskettaa. 	Päälle/pois	Päälle

Valikko-osio	Kuvaus	Käyttö	Arvo	Tehdasa- setus
[Huuhtelumäärän asetus]	[Iso huuhtelumäärä] Tällä huuhtelumäärällä asetetaan huuhteluventtiilin avautumisaika isoa huuhtelumäärää varten. Ilmoitetut huuhtelumäärät ovat ohjearvoja ja riippuvat WC-istuimesta.	<ul style="list-style-type: none"> • WC-istuimen optimaalinen huuhtelu • Tilastotoimintoon • Intervallihuuhtelun huuhtelumäärän laskeamiseen 	4,5 l 5 l 5,5 l 6 l 6,5 l	6 l
	[Pieni huuhtelumäärä (tilastot)] Vedenkulutuksen laskemiseksi on määritettävä pienen huuhtelun huuhtelumäärä. Pienen huuhtelun huuhtelumäärä voidaan säätää huuhteluventtiilistä.	<ul style="list-style-type: none"> • Tilastotoimintoon • Intervallihuuhtelun huuhtelumäärän laskeamiseen 	1–5 l	2,5 l
	[Virtauspaine (tilastot)] Vedenkulutuksen laskemista varten on määritettävä vesijohtoputken virtauspaine.	<ul style="list-style-type: none"> • Tilastotoimintoon • Intervallihuuhtelun huuhtelumäärän laskeamiseen 	0,5–10 bar	3 bar
[Huuhteluviive]	Huuhtelu käynnistetään vasta, kun käyttäjälmaisimen ilmaisualueelta poistumisesta on kulunut määrätty aika. Huuhteluviiveellä on merkitystä vain silloin, kun automaattinen huuhtelutoiminto on aktivoitu.	–	1–15 s	3 s
[Ilmaisuaika]	Jotta käyttäjä voidaan tunnistaa seisovaksi tai istuvaksi, määritetään käyttäjälmaisimen ilmaisualueella oleskelun vähimmäisaika. Ilmaisuajalla on merkitystä vain, kun automaattinen huuhtelutoiminto on aktivoitu.	<ul style="list-style-type: none"> • Huuhtelujen estämiseksi astuttaessa käyttäjälmaisimen ilmaisualueelle vahingossa 	1–60 s	7 s

Valikko-osio	Kuvaus	Käyttö	Arvo	Tehdasa- setus
[Ilmaisualue]	<p>Heti kun jollakin ilmaisualueella on kohde, siitä ilmoitetaan sovelluksessa ja sitä vastaavalla valon värillä. Huuhtelu ei käynnisty. Toiminto kytkeytyy automaattisesti pois päältä 10 minuutin kuluttua.</p> <ul style="list-style-type: none"> • Käyttäjälmaisimien ilmaisualueen tunnistin aktivoituu. Punainen = käyttäjä havaittu. Vihreä = seisova käyttäjä havaittu. Sininen = istuva käyttäjä havaittu. • Manuaalinen huuhtelutoiminto: Manuaalisen huuhtelutoiminnon ilmaisualueen tunnistin aktivoituu. Punainen = käsi havaittu. • Läsnaöloilmaisin: Läsnaöloilmaisin ilmaisualueen tunnistin aktivoituu. Punainen = käyttäjä liikkuu ilmaisualueella. 	<ul style="list-style-type: none"> • Käyttäjälmaisimen tarkastukseen 	[Käyttäjälmaisimien], [manuaalinen huuhtelutoiminto], [läsnaöloilmaisin]	–
	[Ilmaisualuetta] voidaan säätää kolmiportaisesti.	<ul style="list-style-type: none"> • Ilmaisualueen optimointiin 	Lyhyt Keskipitkä Pitkä	Keskipitkä

Valikko-osio	Kuvaus	Käyttö	Arvo	Tehdasa- setus
[Painikkeiden va- laistus]	[Valaisutila] <ul style="list-style-type: none"> • Pois päältä: Painikkeiden valais- tus on aina pois päältä eikä syty edes silloin, kun käyttäjä lähes- tyy WC-istuinta. • Päällä: Painikkeiden valaistus on aina päällä, myös silloin, kun käyttäjä siirtyy kauemmas WC- istuimesta ja pois tilasta. • Automaattinen: Painikkeiden va- laistus syttyy, kun käyttäjä lä- hestyy WC-istuinta, ja sammuu, kun hän siirtyy siitä kauemmas. 	–	[Pois pääl- tä], [Päällä], [Automaatti- nen]	[Automaat- tinen]
	[Valon väri] Painikkeiden valon väri voidaan valita.	–	[Sininen], [turkoosi], [magenta], [oranssi], [keltainen]	[Sininen]
	[Sammumisaika] Painikkeiden valaistus palaa sää- detyn ajan sen jälkeen, kun käyttä- jä on poistunut läsnäoloilmaisimen ilmaisualueelta.	–	1–20 s	2 s
	[Viiveaika] Aika, joka henkilön on oltava läs- näoloilmaisimen ilmaisualueella ennen painikkeiden valaistuksen syttymistä.	• Jotta painikkeiden va- laistus ei kytkeytyisi päälle ohikulkevien ih- misten takia	1–15 s	1 s
[Tallentaminen esiasetuksiksi]	Senhetkiset asetukset tallenne- taan sovellukseen ja voidaan näin siirtää toisiin samantyyppisiin lait- teisiin.	• Useiden laitteiden käyt- töönottoon samoilla asetuksilla	–	–
[Käynnistä pääte- laite uudelleen]	WC-huuhtelujärjestelmä käynnis- tetään uudelleen.	• Toimintahäiriöiden kor- jaamiseen	–	–
[Tehdasasetuk- set]	Kaikki toiminnot palautetaan takai- sin tehdasasetuksiin.	• Toimintahäiriöiden kor- jaamiseen	–	–

Taulukko 4: Tietoja

Valikko-osio Geberit-sovellus	Kuvaus
Tiedot	
[Tuotenumero]	Näyttää WC-huuhtelujärjestelmän tuotenumeron.
[Laiteohjelmistoversio]	Näyttää huuhtelujärjestelmän laiteohjelmistoversion.
[Sarjanumero]	Näyttää huuhtelujärjestelmän sarjanumeron.
[Valmistuspäivämäärä]	Näyttää huuhtelujärjestelmän valmistuspäivämäärän.
[Virtalähteen tyyppi]	Näyttää virtalähteen tyyppin (verkkovirta tai paristo).
Tilastot	
[Tilastot]	Näyttää erilaisia tietoja, kuten käyttökertojen määrän tai vedenkulutuksen valitulla aikavälillä.
Laskuri	
[Käyttöpäiviä yhteensä]	Näyttää käyttöpäivien määrän käyttöönotosta lähtien.
[Käyttöpäiviä viimeisestä päällekytkennästä lähtien]	Näyttää käyttöpäivien määrän viimeisestä päällekytkennästä lähtien.
[Käyttökertoja yhteensä]	Näyttää käyttökertojen määrän käyttöönotosta lähtien.
[Käyttökertoja viimeisestä päällekytkennästä lähtien]	Näyttää käyttökertojen määrän viimeisestä päällekytkennästä lähtien.
[Huuhteluja yhteensä]	Näyttää huuhtelujen määrän käyttöönotosta lähtien.
[Huuhteluja viimeisestä päällekytkennästä lähtien]	Näyttää huuhtelujen määrän viimeisestä päällekytkennästä lähtien.
[Automaattisia huuhteluja yhteensä]	Näyttää automaattisten huuhtelujen määrän käyttöönotosta lähtien.
[Automaattisia huuhteluja viimeisestä päällekytkennästä lähtien]	Näyttää automaattisten huuhtelujen määrän viimeisestä päällekytkennästä lähtien.
[Manuaalisia huuhteluja yhteensä]	Näyttää manuaalisten huuhtelujen määrän käyttöönotosta lähtien.
[Manuaalisia huuhteluja viimeisestä päällekytkennästä lähtien]	Näyttää manuaalisten huuhtelujen määrän viimeisestä päällekytkennästä lähtien.
[Isoja huuhteluja yhteensä]	Näyttää manuaalisten isojen huuhtelujen määrän käyttöönotosta lähtien.
[Isoja huuhteluja viimeisestä päällekytkennästä lähtien]	Näyttää manuaalisten isojen huuhtelujen määrän viimeisestä päällekytkennästä lähtien.
[Pieniä huuhteluja yhteensä]	Näyttää manuaalisten pienten huuhtelujen määrän käyttöönotosta lähtien.
[Pieniä huuhteluja viimeisestä päällekytkennästä lähtien]	Näyttää manuaalisten pienten huuhtelujen määrän viimeisestä päällekytkennästä lähtien.
[Intervallihuuhteluja yhteensä]	Näyttää intervallihuuhtelujen määrän käyttöönotosta lähtien.
[Intervallihuuhteluja viimeisestä päällekytkennästä lähtien]	Näyttää intervallihuuhtelujen määrän viimeisestä päällekytkennästä lähtien.

Hävittäminen

Valmistusaineet

Tämä tuote vastaa RoHS-direktiivin 2011/65/EU (RoHS) (tiettyjen vaarallisten aineiden käytön rajoittaminen sähkö- ja elektroniikkalaitteissa) vaatimuksia.

Sähkö- ja elektroniikkalaiteromun hävittäminen



Yliviivattua jäteastiaa esittävä symboli tarkoittaa, että sähkö- ja elektroniikkalaiteromua ei saa hävittää sekajätteen mukana, vaan ne on toimitettava keräyspisteeseen. Loppukäyttäjien on lain mukaan toimitettava käytöstä poistetut laitteet hävitettäväksi asianmukaisesti keräyspaikkoihin, joita ovat julkiset keräyspisteet, jälleenmyyjäliikkeet ja Geberit. Monet sähkö- ja elektroniikkalaitteiden jälleenmyyjät ovat velvollisia vastaanottamaan sähkö- ja elektroniikkalaiteromun maksutta. Jos toivottu palautuspaikka on Geberit, on otettava yhteyttä vastaavaan jälleenmyynti- tai huoltoliikkeeseen.

Käytetyt paristot ja akut, jotka eivät ole käytöstä poistetun laitteen sisällä, sekä lamput, jotka voidaan irrottaa laitteesta ehjinä, on poistettava laitteesta ennen sen luovuttamista keräyspisteeseen.

Jos käytöstä poistettuun laitteeseen on tallennettu henkilötietoja, loppukäyttäjät ovat itse vastuussa niiden poistamisesta ennen laitteen luovuttamista keräyspisteeseen.

Um þetta skjal

Þetta skjal leiðbeinir um faglegt viðhald á Geberit þvagskálástýringu með rafrænni skolstjórnun, sem er tengd við rafmagn, stjórnplataSigma80.

Þetta skjal á við um útfærslu þessarar salernisstýringar með Bluetooth® -tengingu. Salernisstýringin er auðkennd með „BAWC-11-A“ Geberit Connectkennimerkinu.

Markhópur

Eingöngu fagfólk má annast viðhald og viðgerðir á þessari vöru. Fagaðili er sá sem býr að faglegri menntun, þjálfun og/eða reynslu sem gerir viðkomandi kleift að greina og forðast hættur sem stafað geta af notkun vörunnar.


Rétt notkun

Geberit salernisstýringin Sigma80 með rafrænni skolstjórnun, tengingu við rafmagn og stjórnplötu er ætluð til að setja af stað skolun í innfelldum Geberit Sigma vatnskössum.

Öryggisupplýsingar

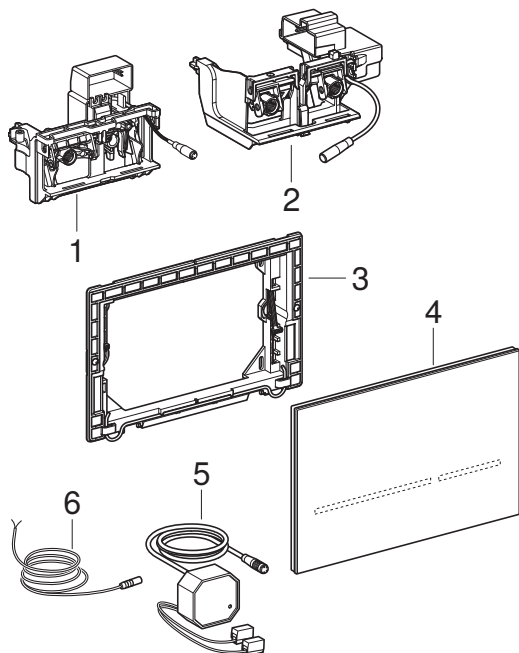
- Notið eingöngu upprunalega varahluti til viðgerða.
- Ekki skal breyta vörunni eða bæta neinu við hana.

Yfirlit yfir viðvaranir og tákn í þessum leiðbeiningum

Viðvaranir og tákn
ATHUGIÐ Gefur til kynna hættu sem getur leitt til tjóns ef ekki er komið í veg fyrir hana.
 Bendir á mikilvægar upplýsingar.

Vörulýsing

Samsetning



- 1 Lyftibúnaður fyrir innfellda Geberit Sigma vatnskassa 8 sm
- 2 Lyftibúnaður fyrir innfellda Geberit Sigma vatnskassa 12 sm
- 3 Festirammi
- 4 Geberit Stjórnplata Sigma80
- 5 Aflgjafi
- 6 Tengileiðsla fyrir ytri rofa

Tæknilegar upplýsingar

Málspenna	85–240 V AC
Raforkutíðni	50–60 Hz
Vinnsluspenna	12 V DC
Inngangsafl að hámarki	4 W
Inngangsafl í biðstöðu	0,15 W
Hlífdartegund	IP45
Biðtími, verksmiðjustilling	7 sek.
Biðtími, stillisvið	1–60 sek.
Tími millibilsskolunar, verksmiðjustilling	5 sek.
Tími millibilsskolunar, stillisvið	1–200 sek.
Millibilsskolun, verksmiðjustilling	Slökkt
Millibilsskolun, stillisvið	1–168 klst.
Práðlaus tækni	Bluetooth® Low Energy ¹⁾
Tíðnisvið	2400–2483,5 MHz
Mesta útgangsafl	4 dBm

¹⁾ Vörumerkið Bluetooth® og kennimerki þess eru eign Bluetooth SIG, Inc. og notkun Geberit á því er háð leyfi.

Einfölduð ESB-samræmisýfirlýsing

Hér með lýsir Geberit International AG því yfir að þráðlaus bínaðurinn af gerðinni „Geberit salernisstýringin Sigma80 með rafrænni skolstjórnun, tengingu við rafmagn og stjórnplötu“ samræmist tilskipun 2014/53/ESB.

Nálgast má texta ESB-samræmisýfirlýsingarinnar í heild sinni á eftirfarandi vefslóð: <https://doc.geberit.com/971337000.pdf>.

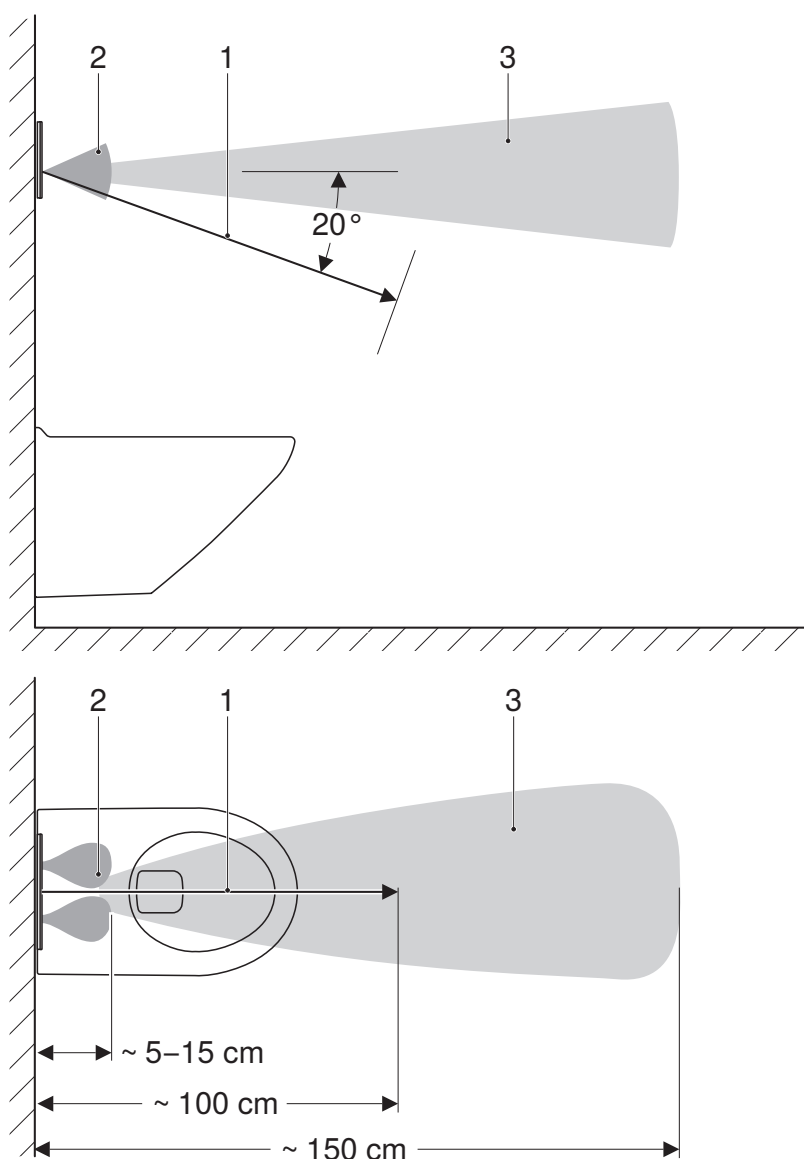
Virgni

Á bak við stjórnplötu salernisstýringarinnar eru innrauðir skynjarar. Þessir skynjarar vakta mismunandi skynjunarsvið.

Skynjunarsviðið fyrir notanda (1) greinir hvort notandinn situr eða stendur fyrir framan salernisstýringuna. Engin varanleg fyrirstaða (veggur, tjald o.s.frv.) má vera á þessu svæði. Ef notandinn situr er handvirk skolun gerð óvirk. Þannig er komið í veg fyrir að notandi sturti óvart niður ef hann hallar sér aftur á meðan á notkun stendur.

Ef farið er með hendi inn fyrir skynjunarsviðið fyrir handvirka skolun (2) setur salernisstýringin skolun með litlu eða fullu magni af stað. Ekki er hægt að setja handvirka skolun af stað fyrr en einhver er á skynjunarsviðinu (3) fyrir viðveru.

Viðveruskynjunarsvæðið (3) skynjar svæðið fyrir framan klósettið. Um leið og einhver kemur inn á skynjunarsviðið byrja stjórnhnapparnir að loga og gefa þannig til kynna að salernisstýringin sé tilbúin til notkunar.



Mynd 1: Skynjunarsvið

- 1 Skynjunarsvið fyrir notanda
- 2 Skynjunarsvið fyrir handvirka skolun
- 3 Skynjunarsvið fyrir viðveru

Öpp frá Geberit

Geberit býður upp á mismunandi öpp fyrir stjórnun, stillingar og viðhald. Öppin eiga samskipti við tækið með Bluetooth®-tengingu.

Hægt er að sækja öppin frá Geberit ókeypis í viðkomandi forritaveitu fyrir Android- og iOS-snjallsíma.

Tengingu við tæki komið á

- ▶ Skannið QR-kóðann og fylgið leiðbeiningunum á upphafssíðunni.

Geberit
Apps



116.09x.SG.6



<https://gbrt.io/dsvF906>



116.09x.SM.6



<https://gbrt.io/dsvF90B>



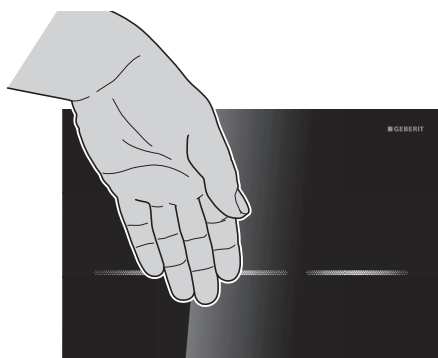
Skolun sett af stað

Skolun sett af stað handvirkt

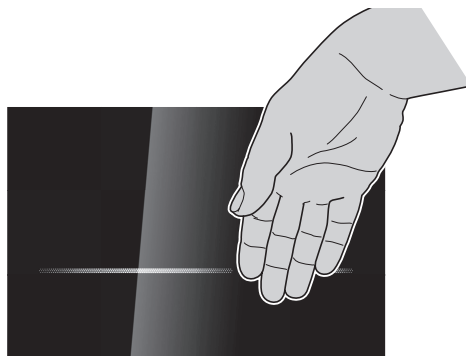
Þegar gengið er í átt að salerninu kviknar á báðum hnöppum stjórnplötunnar. Skolun er sett af stað handvirkt með því að halda hendi fyrir framan annan hnappanna.

Til að setja skolun af stað skal halda hendinni u.þ.b. 15 cm fyrir framan annan hnappanna. Ekki þarf að snerta stjórnplötuna.

- 1 Halda skal hendinni fyrir framan langa hnappinn vinstra megin í 0,5–1 sekúndu til að setja af stað skolun með fullu magni.



- 2 Halda skal hendinni fyrir framan stutta hnappinn hægra megin í 0,5–1 sekúndu til að setja af stað skolun með litlu magni.



Í prófunarskyni er einnig hægt að setja skolun af stað með Geberit appi.

Stillingar með Geberit smáforriti

Hægt er að breyta eftirfarandi stillingum með Geberit smáforriti:

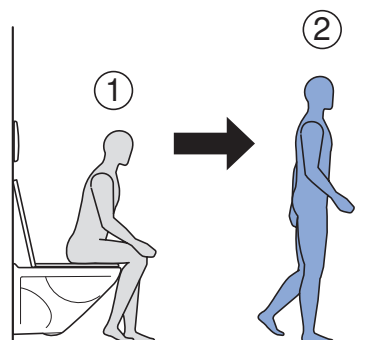
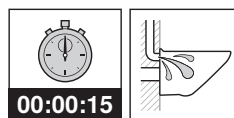
- Stilla lit ljóssins í hnöppunum
- Stilla virkni lýsingar í hnöppum
- Setja í þrífstillingu
- Gera sjálfvirka skolun óvirka

→ Sjá "Stillingar með Geberit smáforriti", bls. 278.

Sjálfvirk skolun

Sjálfvirk skolun á sér stað þegar farið er frá salerninu.

- Farið út af skynjunarsviði skynjarans.



Kveikt hefur verið á sjálfvirkri skolun hjá framleiðanda. Það er hægt að slökkva á henni hvenær sem er með Geberit-appinu.

Gert við bilanir

Bilun	Orsök	Úrbætur
Skolað á röngum tíma (of snemma, of seint, óumbeðið)	Stjórnplatan er óhrein eða blaut	► Hreinsið eða þurrkið stjórnplötuna.
	Stjórnplatan er rispuð	► Skiptið um stjórnplötuna.
Sírennsli í salernisskál.	Bilun í hugbúnaði	► Takið rafmagnið (öryggi íbúðar) af í 10 sekúndur. ► Salernisstýring endurræst með Geberit smáforriti.
	Pakkning hjá lyftiskál í vatnskassa er í ólagi	► Skiptu um flata þéttingu.
	Áfyllingarloki í vatnskassa er í ólagi	► Skiptið um áfyllingarlokann.
Ekki er skolað nægilega vel úr salernisskálinni.	Vatnsmagn við skolon er ekki rétt stillt	► Stillið magnið fyrir fulla skolon rétt á skolonarloknum. ► Stilla undirmengi með Geberit þjónustufarsíma eða Geberit smáforriti.
	Kalkskán í salernisskálinni	► Kalkhreinsið salernisskálina.
Skolon er sett af stað sjálfkrafa þegar farið er frá salerninu.	Sjálfvirk skolon er virk	► Gerið sjálfvirka skolon óvirka með Geberit smáforritinu.
Rautt ljós blikkar í hnöppunum.	Salernisstýringin bíður þar til allir hlutar (verkfæri, fólk, tjöld o.s.frv.) er farið af skynjunarsviðinu fyrir notanda (u.þ.b. 1 m frá stjórnplötunni). Að því loknu er umhverfið greint að nýju.	► Fjarlægið hluti af skynjunarsviðinu fyrir notanda.
Þegar gengið er að kviknar ljósið í hnöppunum, en ekki er hægt að setja skolon af stað.	Bilun í hugbúnaði	► Takið rafmagnið (öryggi íbúðar) af í 10 sekúndur. ► Salernisstýring endurræst með Geberit smáforritinu.
	Stjórnplatan óhrein	► Þrífið stjórnplötuna.
	Kló lyftibúnaðarins hefur ekki verið stungið rétt í samband	► Athugaðu snúrutengingu á milli lyftibúnaðar og stjórnplötuna.
	Lyftibúnaður er í ólagi	► Skiptið um lyftibúnað.
Þegar gengið er að kviknar ekki á ljósinu í hnöppunum og ekki er hægt að setja skolon af stað.	Rafmagnsleysi	► Athugið rafmagnið (öryggi íbúðar).
	Aflgjafi gallaður (græn LED kvikna ekki)	► Skiptið um aflgjafa.
	Kló rafmagnshlutans er ekki rétt tengd	► Athugaðu snúrutenginguna á milli aflgjafans og stýringarinnar.
	Bilun í hugbúnaði	► Takið rafmagnið (öryggi íbúðar) af í 10 sekúndur. ► Salernisstýring endurræst með Geberit smáforritinu.
	Stýring í ólagi	► Skiptið um stjórnplötuna.
Þegar gengið er að kviknar ekki á ljósinu í hnöppunum en hægt er að setja skolon af stað.	Hnappalýsingin er óvirk	► Virkið hnappalýsinguna með Geberit smáforritinu.

Bilun	Orsök	Úrbætur
Ekki slokknar á ljósinu í hnöppunum þegar farið er frá (eftir meira en 15 mínútur).	Alltaf er kveikt á ljósinu í hnöppunum	► Gerið hnappalýsinguna óvirka með Geberit smáforritinu.
	Eitthvað er innan skynjunarsviðs notandaauðkenningar (u.þ.b. 1 m frá stjórnplötunni)	► Fjarlægið hluti af skynjunarsviðinu fyrir notandaauðkenningu.
	Nýr hlutur er innan skynjunarsviðsins fyrir viðveru (u.þ.b. 1,5 m umhverfis stjórnplötuna).	► Bíðið í 15 mínútur, umhverfið er greint að nýju.

2 / 2

Um viðhaldskaflann

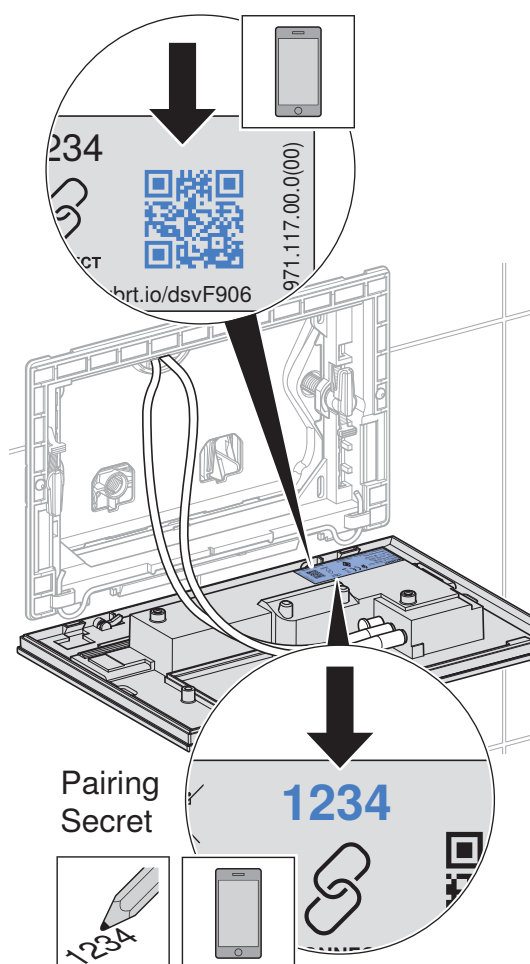
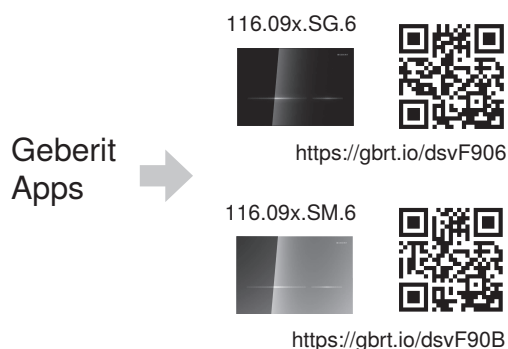
Fylgja verður leiðbeiningunum í þessum kafla með hliðsjón af tilheyrandi myndaröðum í viðauka. Vísað er í viðkomandi myndaröð í leiðbeiningunum.

Viðhald sem fagaðili skal annast

Fagaðilar verða að annast það viðhald sem lýst er í eftirfarandi köflum.

Skipt um stjórnplötuna

- 1 Takið stjórnplötuna af. → Sjá myndaröð **1**, bls. 684.
- 2 Fargaðu gölluðu virkjunarplötunni á réttan hátt.
- 3 Ef þörf krefur skal setja inn Geberitmáforritið og skrá niður pörunarleyndarmál nýju stjórnplötunnar.



4 Setjið nýju stjórnplötuna í. → Sjá myndaröð **4**, bls. 687.

5 Salernisstýring tekin í notkun: Stígðu meira en 2 m frá stjórnplötunni.
✓ Þegar stýringin hefur greint umhverfið blikka stjórnhnapparnir þrisvar sinnum. Salernisstýringin er tilbúin til notkunar.

6 Virkni athuguð: Stígðu nær en 1,5 m fyrir framan stjórnplötuna.
✓ Stýrihnapparnir loga.

7 Til að kveikja á fullri skolun skaltu halda hendinni fyrir framan vinstri, langa hnappinn.

8 Til að koma af stað skolun að hluta skaltu halda hendinni fyrir framan hægri stutta snertihnappinn.

9 Ef nauðsyn krefur, stillingar með Geberit smáforriti.

Skipt um lyftibúnað

Aðferðin er eins fyrir innfellda Geberit Sigma vatnskassann 12 sm og 8 sm.

1 Takið stjórnplötuna af. → Sjá myndaröð **1**, bls. 684.

2 Taktu í sundur festiramma, hlífðarplötu og lyftibúnað. → Sjá myndaröð **2**, bls. 685.

3 Fargaðu bilaða lyftibúnaðinum á réttan hátt.

4 Festu lyftibúnaðinn, hlífðarplötuna og festirammann. → Sjá myndaröð **3**, bls. 686.

5 Setjið stjórnplötuna á. → Sjá myndaröð **4**, bls. 687.

6 Salernisstýring tekin í notkun: Stígðu meira en 2 m frá stjórnplötunni.
✓ Þegar stýringin hefur greint umhverfið blikka stjórnhnapparnir þrisvar sinnum. Salernisstýringin er tilbúin til notkunar.

7 Virkni athuguð: Stígðu nær en 1,5 m fyrir framan stjórnplötuna.
✓ Stýrihnapparnir loga.

8 Til að kveikja á fullri skolun skaltu halda hendinni fyrir framan vinstri, langa hnappinn.

9 Til að koma af stað skolun að hluta skaltu halda hendinni fyrir framan hægri stutta snertihnappinn.

Umhirða og þrif

ATHUGIÐ

Gróf og ætandi hreinsiefni valda skemmdum á yfirborðsflötum

- ▶ Notið ekki hreinsiefni sem eru slípanði, ætandi eða innihalda klór eða sýru.

i Geberit mælir með því að Geberit AquaClean hreingeringasettið (vörunúmer 242.547.00.1) sé notað við þrif.

Hægt er að loka fyrir skolun í nokkrar mínútur með Geberit appi svo hægt sé að þrifa stjórnplötuna.

1 Þrífið yfirborðsfleti með mjúkum klúti og mildu, fljóttandi hreinsiefni.

2 Þurrkið af yfirborðsflötum með mjúkum klúti.

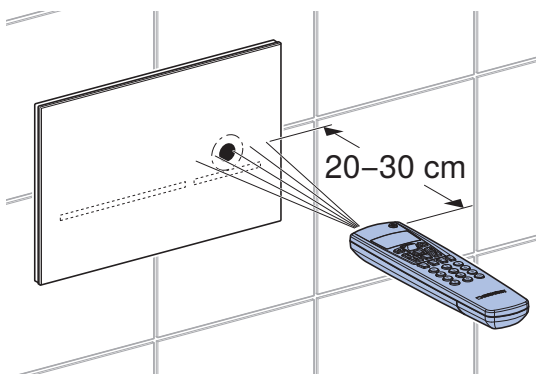
Framkvæmið stillingar

Þessar stillingar skal fagmaður framkvæma þegar búnaðurinn er tekinn í notkun.

Hægt er að framkvæma allar aðgerðir annaðhvort með Geberit appinu eða Geberit fjarstýringunni. Ekki er hægt að framkvæma handvirkar stillingar með innrauða skynjaranum.

Stillingar með Geberit fjarstýringunni

Innrauða tengið fyrir samskipti við Geberit fjarstýringuna er beint fyrir ofan stutta hnappinn hægra megin. Til þess að hægt sé að breyta stillingum þarf að Geberitbeina fjarstýringunni að innrauða samskiptatenginu í 20 til 30 sm fjarlægð og hún þarf að vera stillt á tveggja stefnu virkni.



Mynd 2: Notkun með Geberit fjarstýringunni

Með Geberit fjarstýringunni eru eftirfarandi aðgerðir og stillingar í boði:

- Notkun:
 - Skolun: Kveikir á skolun að fullu eða að hluta
 - Þrif: Skolun hindruð í nokkrar mínútur
- Færibreytur og aðgerðir stilltar → sjá töflu 1: „Stillingar”
- Birting upplýsinga um tæki → sjá töflu 2: „Upplýsingar”
- Tölulegar upplýsingar um notkun birtar → sjá töflu 2: „Upplýsingar”

Í eftirfarandi töflu eru númer og hugtök í dálkinum „Valmyndaratriði“ þau sömu og koma fram á Geberit fjarstýringunni. Nánari upplýsingar er að finna í notendahandbók með Geberit fjarstýringunni.

Tafla 1: Stillingar

Valmyndaratriði i [EN] [DE]	Lýsing	Notkun	Gildi	Verksmiðju stilling
Skipanir				
20 [FullFlush] [VollMenge]	Skolun með fullu magni sett af stað Skolun með fullu magni er sett af stað.	• Til að prófa virkni lyftibúnaðar	Ræsing = <Í lagi>	–
21 [PartFlush] [TeilMenge]	Skolun með litlu magni sett af stað Skolun með litlu magni er sett af stað.	• Til að prófa virkni lyftibúnaðar	Ræsing = <Í lagi>	–

Valmyndaratriði i [EN] [DE]	Lýsing	Notkun	Gildi	Verksmiðju stilling
22 [RangeTest] [TestErfas]	Prófun á skynjunarsvæði Um leið og hlutur er á einu af greiningarsvæðunum er það gefið til kynna með tilheyrandi ljóslit. Engin skolun fer af stað. Slökkt er sjálfkrafa að 10 mínútum liðnum. Virkur skynjari fyrir skynjunarsvæðið er valinn með valmyndaratriði 52.	<ul style="list-style-type: none"> • Notandaskynjun prófuð 	Ræsing = <Í lagi>	–
23 [CleanMode] [Reinigung]	Setja í þrífstillingu Lokað er fyrir skolun eins lengi og [hreinsitíminn] (valmyndaratriði 42) segir til um. Aðgerðin er stöðvuð þegar tengingu er komið aftur á við Geberit fjarstýringuna.	<ul style="list-style-type: none"> • Til að þrífa stjórnplötuna og þvagskálina án þess að vatn renni 	Ræsing = <Í lagi>	–
24 [BlocFlush] [Blockiere]	Lokað fyrir skolun Lokað er fyrir skolun í 10klst. Aðgerðin er stöðvuð þegar tengingu er komið aftur á við Geberit fjarstýringuna. Slökkt er sjálfkrafa á virkninni að 10 klst. liðnum.	<ul style="list-style-type: none"> • Við viðhaldsvinnu 	Ræsing = <Í lagi>	–
25 [FactorySet] [Werkeinst]	Verksmiðjustilling Allar aðgerðir eru endursettar á verksmiðjustillingar.	<ul style="list-style-type: none"> • Við truflanir á virkni 	Ræsing = <Í lagi> Staðfesta = <R>, <Í lagi>	–
Forstillingar				
30 [AutFlshEn] [AutFlshEn]	Opnað fyrir sjálfvirka skolun Þvottur kemur af stað sjálfkrafa þegar þú stígur frá salerninu. Ekki þarf þá lengur að setja skolun af stað handvirkt.	<ul style="list-style-type: none"> • Ekki má snerta hreinlætisstjórnplötuna. 	Á = <Í lagi> Af = <Slökkt>	Kveikt
31 [ManFlshEn] [FreiManSp]	Opnað fyrir handvirka skolun Hægt er að framkvæma skolun handvirkt með því að færa höndina nálægt innrauða skynjaranum.	–	Á = <Í lagi> Af = <Slökkt>	Kveikt
32 [PowOnFlsh] [NetzEinSp]	Stíllt á skolun þegar straumur er settur á Þegar veituspennu er hleypt á fer skolun í gang.	<ul style="list-style-type: none"> • Til að setja skolun af stað miðstýrt • Til að staðfesta aðgerð 	Á = <Í lagi> Af = <Slökkt>	Slökkt
33 [PreFlush] [Vorspülg]	Stíllt á forskolun Þegar notandinn greinist fer skolun að hluta af stað.	<ul style="list-style-type: none"> • Til að bleyta þvagskálina fyrir notkun til að koma í veg fyrir uppsöfnun óhreininda 	Á = <Í lagi> Af = <Slökkt>	Slökkt

Valmyndaratriði i [EN] [DE]	Lýsing	Notkun	Gildi	Verksmiðju stilling
34 [IntFlushM] [IntFlushM]	<p>Millibilsskolun gerð virk</p> <ul style="list-style-type: none"> • Notendastýrð: Skolun er framkvæmd þegar [tíminn á milli skolunar] (valmyndaratriði 41) er liðinn en tíminn á milli skolunar er endursettur við hverja notkun. Skolunartími ákvarðast af gildinu [skolunartími (valmyndaratriði 46)]. • Millibilsstýrð: Skolun er framkvæmd þegar [tíminn á milli skolunar] (valmyndaratriði 41) er liðinn óháð notkun. Skolunartími ákvarðast af gildinu [skolunartími (valmyndaratriði 46)]. • Mismunarskolun: Skolun er framkvæmd þegar [tíminn á milli skolunar] (valmyndaratriði 41) er liðinn óháð notkun. Ef þegar hefur verið skolað innan [tímans milli skolunar] er aðeins skolað með því sem nemur mismuninum gagnvart [skolunartímanum] (valmyndaratriði 46). 	<ul style="list-style-type: none"> • Fyllt á vatnslásinn ef notkun er lítil • Til að skola stöðnu vatni út úr röralögninni (af hreinlætisástæðum, til að koma í veg fyrir að vatn sé of lengi óhreyft) 	[0] = Slökkt [1] = Notenda stýrt [2] = Millibilstýrt [3] = Mismunarskolun	[1]
35 [LightMode] [LightMode]	<p>Ljósastilling</p> <ul style="list-style-type: none"> • Af: Alltaf er slökkt á hnappalýsingunni og það kviknar ekki á henni þótt gengið sé að salerninu. • Kveikt: Alltaf er kveikt á hnappalýsingunni, líka þegar gengið er frá salerninu og farið er út úr herberginu. • Sjálfvirkt: Það kviknar á hnappalýsingunni þegar gengið er að salerninu og það slokknar á henni þegar gengið er frá því. 	–	[0] = Slökkt [1] = Kveikt [2] = Sjálfvirkt	[2]

Valmyndaratrið i [EN] [DE]	Lýsing	Notkun	Gildi	Verksmiðju stilling
Færibreyta				
40 [FishTime] [Spülzeit]	Sigma 12 sm: Skoltími fullt magn Sigma 8 sm: Skolunartími hlutamagn Rúmmál skola er stillt með skoltíma. (Uppgefið magn fyrir skolun er til viðmiðunar og fer eftir salernisskálinni hverju sinni.)	• Skolað sem best úr salernisskálinni	Sigma 12 sm: Full upphæð [0] = 4,5 l [1] = 5 l [2] = 5,5 l [3] = 6 l [4] = 6,5 l [5] = 7 l Sigma 8 sm: Hlutamengi [0] = 2,5 l [1] = 3 l [2] = 3,5 l [3] = 4 l [4] = 4,5 l	[2]
41 [IntervalT] [IntervalZ]	Tími á milli skolunar fyrir millibilsskolun Virgni millibilsskolunarinnar er ákvörðuð af valmyndaratriði 34.	–	1–168 klst.	24 klst.
42 [CleanTime] [ReiniZeit]	Hreinsunartími Segir til um hversu lengi er lokað fyrir skolun þegar valmyndaratriði 23 [CleanMode] [Reinigung] er sett af stað.	–	1–20 mín.	10 mín.
43 [DetectRng] [ErfassDis]	Stærð salernisskálarinnar Stærð salernisskálarinnar skiptir máli fyrir greiningu á notanda sem situr.	–	[0] = stutt [1] = miðlungs [2] = löng	[1]
44 [DetectT] [VerweilZ]	Dvalartími Til að vera viðurkenndur sem standandi eða sitjandi notandi er lágmarksdvöl á greiningarsvæði notanda skilgreindur. Dvalartíminn á aðeins við ef sjálfvirk skolunarkveikja er virkjuð.	• Kemur í veg fyrir að skolun sé sett af stað í hvert sinn sem farið er inn á skynjunarsviðið fyrir notanda	1–60 s	7 s
45 [DelayTime] [Spülverzö]	Seinkun á hreinsun Þegar farið er af skynjunarsviðinu fyrir notanda er beðið í þann tíma sem stillti tíminn segir til um áður en skolun er sett af stað. Töfin á skolun á aðeins við ef sjálfvirkur skolgangur er virkur.	–	1–15 s	3 s
46 [HygFishT] [HygFishT]	Skolunartími fyrir millibilsskolun Virgni millibilsskolunarinnar er ákvörðuð af valmyndaratriði 34.	–	1–200 s	5 s

Valmyndaratrið i [EN] [DE]	Lýsing	Notkun	Gildi	Verksmiðju stilling
47 [T LightOn] [T LightOn]	Seinkunartími þar til kveikt er í einhvern tíma sem dveljast þarf innan skynjunarsviðs fyrir viðveru þar til kveikt er á hnappalýsingu.	• Til að koma í veg fyrir að kvikni á lykjalýsingu þegar fólk gengur framhjá	[1–30] [1] = 1 s [10] = 5 s [30] = 15 s	[1]
48 [RunOnTime] [NachlaufZ]	Eftirlýsingartími Hnappalýsingin logar eins lengi og gildið segir til um þegar notandinn er farinn af skynjunarsviðinu fyrir viðveru.	–	1–20 s	2 s
49 [Color] [Color]	Litur ljóss Hægt er að velja hvernig ljósið í stjórnhnöppunum er á litinn.	–	[0] = Blátt [1] = Grænblát t [2] = Blárautt [3] = Appelsín ugult [4] = Gult	[0]
50 [RngPresen] [RngPresen]	Skynjunarsvið fyrir viðveru Segir til um í hvaða fjarlægð fólk greinist. Þegar einhver kemur inn á skynjunarsviðið kviknar á hnappalýsingunni.	–	[0–4] [0] = Stutt [2] = Miðlungs [4] = Löng	[2]
51 [RngManual] [RngManual]	Skynjunarfjarlægð fyrir handvirka skolun Hefur áhrif á það í hvaða fjarlægð hönd greinist til að setja skolun af stað.	–	[0–4] [0] = Stutt [2] = Miðlungs [4] = Löng	[2]
52 [SensorSel] [SensorSel]	Skynjari fyrir greiningarsvæði Með aðgerðinni [Athugaðu greiningarsvæði] (Valmyndarliður 22) er hægt að athuga greiningarsvið skynjaranna. Virki skynjarinn er valinn hér. • Viðverugreining: Skynjari skynjunarsviðs fyrir viðveru er gerður virkur. Rauður = Notandi hreyfir sig innan skynjunarsviðsins. • Notendaskilríki: Skynjari skynjunarsviðs fyrir notendaskilríki er gerður virkur. Rauður = notandi þekktur, Grænt = standandi notandi fannst, Blár = sitjandi notandi fannst. • Handvirk skolútgerð: Skynjari skynjunarsviðs fyrir handvirka skolun er gerður virkur. Rauður = hönd greind.	• Til að athuga auðkenni notanda	[0] = Noten- daskilríki [1] = Handvirk skolútgerð [2] = Viðverugrei- ning	[0]

Tafla 2: Upplýsingar

Valmyndaratríði [EN] [DE]	Lýsing
Teljari	
60 [Days?] [SumBetrT?]	Fjöldi notkunardaga alls Sýnir fjölda notkunardaga frá upphafi notkunar.
61 [Uses?] [SumBenut?]	Fjöldi notkunarskipta alls Sýnir hversu oft búnaðurinn hefur verið notaður frá upphafi.
62 [Flushes?] [SumSpül?]	Fjöldi skolana alls Sýnir hversu oft hefur verið skolað frá því búnaðurinn var tekinn í notkun.
63 [AutFlush?] [SumAutSp?]	Fjöldi sjálfvirkra skolana alls Sýnir hversu oft hefur verið skolað sjálfkrafa frá því búnaðurinn var tekinn í notkun.
64 [ManFlush?] [SumManSp?]	Fjöldi handvirkra skolana alls Sýnir hversu oft hefur verið skolað handvirkt frá því búnaðurinn var tekinn í notkun.
65 [FullFish?] [SumVollM?]	Fjöldi handvirkra skolana með fullu magni Sýnir hversu oft hefur verið skolað með fullu magni frá því búnaðurinn var tekinn í notkun.
66 [PartFish?] [SumTeilM?]	Fjöldi handvirkra skolana með litlu magni Sýnir hversu oft hefur verið skolað með litlu magni frá því búnaðurinn var tekinn í notkun.
67 [IntFlush?] [SumIntSp?]	Fjöldi millibilsskolana alls Sýnir hversu oft millibilsskolun hefur farið fram frá upphafi.
Upplýsingar um tæki	
70 [TypeNo] [Modell-Nr]	Vörunúmer Sýnir vörunúmer stýringarinnar. Dæmi: [242251001] = 242.251.00.1
71 [SWVersion] [SWVersion]	Útgáfa fastbúnaðar Sýnir útgáfu fastbúnaðar stýringarinnar. Dæmi: [0312] = Útgáfa 3.12
72 [SerialNo] [Serien-Nr]	Raðnúmer Sýnir raðnúmer stýringarinnar.
73 [ManufDate] [ProdDatum]	Framleiðsludagur Sýnir hvaða dag stýringin var framleidd. Dæmi: [1520] = Vika 15, 2020
74 [TypePower] [Netz/Batt]	Gerð rafmagns Sýnir straumgjafa (veitustrumur eða rafhlaða). Dæmi: [0] = rafhlaða / [1] = veitustrumur

Stillingar með Geberit smáforriti

Pegar Geberit smáforrit hefur verið tengt við tækið eru eftirfarandi aðgerðir og stillingar í boði:

- Notkun:
 - Skolun: Kveikir á skolun að fullu eða að hluta
 - Þrif: Skolun hindruð í nokkrar mínútur
- Færibreytur og aðgerðir stilltar → sjá töflu 3: „Stillingar”
- Tækisupplýsingar birtar, svo sem útgáfa fastbúnaðar → sjá töflu 4: „Upplýsingar”
- Tölulegar upplýsingar um notkun birtar → sjá töflu 4: „Upplýsingar”
- Útflutningur tækjaupplýsinga og tölulegra gilda
- Villuboð birt
- Uppfærslur á fastbúnaði framkvæmdar
- Vistun og miðlun forstillinga

Hægt er að vista stillingarnar sem forstillingar í Geberit smáforritinu og færa þær yfir í önnur tæki sömu tegundar.

Tafla 3: Stillingar

Valmyndaratriði	Lýsing	Notkun	Gildi	Verksmiðju stilling
Notkun				
[Skolun]	Kemur af stað skola að hluta eða öllu leyti.	• Til að prófa virkni lyftibúnaðar	Kveikt/slökkt	–
[Þrif]	Lokað er fyrir skolun á meðan á [hreinsunartímanum] stendur.	• Til að þrífa stjórnplötuna og þvagskálina án þess að vatn renni	Kveikt/slökkt	–
	[Hreinsunartími]	–	1–20 mín.	10 mín.
Nafn og lykilorð				
[Nafn]	Hægt er að gefa hverju tæki nafni.	• Til að bera kennsl á tækið	–	–
[Lykilorð]	Hægt er að úthluta lykilorði fyrir hvert tæki.	• Til að vernda tækið gegn óviðkomandi aðgangi	–	–
Skipanir				
[Lokað fyrir skolun]	Lokað er fyrir skolun í 10klst. Hægt er að stöðva aðgerðina of snemma. Slökkt er sjálfkrafa á virkninni að 10 klst. liðnum.	• Við viðhaldsvinnu	Kveikt/slökkt	–

Valmyndaratriði	Lýsing	Notkun	Gildi	Verksmiðju stilling
Virkni				
[Millibilsskolun]	<p>Millibilsskolun gerð virk</p> <ul style="list-style-type: none"> • Notendastýrð: Skolun er sett af stað að liðnum [tímanum á milli skolunar] en tíminn á milli skolunar er endursettur við hverja notkun. Skolunartími er ákvarðaður með gildinu [skolunartími]. • Millibilsstýrð: Skolun er sett af stað að liðnum [tímanum á milli skolunar] óháð notkun. Skolunartími er ákvarðaður með gildinu [skolunartími]. • Mismunarskolun: Skolun er sett af stað að liðnum [tímanum á milli skolunar] óháð notkun. Ef þegar hefur verið skolað innan [tímans milli skolunar] er aðeins skolað með því sem nemur mismuninum gagnvart [skolunartímanum]. 	<ul style="list-style-type: none"> • Fyllt á vatnslásinn ef notkun er lítil • Til að skola stöðnu vatni út úr röralögninni (af hreinlætisástæðum, til að koma í veg fyrir að vatn sé of lengi óhreyft) 	[Slökkt], [noten- dastýrt], [millibil- stýrt], [mismunar- skolun]	[Slökkt]
	[Skolunartími]	–	1–200 s	5 s
	[Tími á milli skolunar]	–	1–168 klst.	24 klst.
	[Vatnsmagn við skolun] Rúmmál skola millibilsskolunar er reiknað út frá [skolunartíma] að ofan og [skolunarmagn] reiknað.	• Sýning á skolstyrk	–	–
[Skolun þegar straumur er settur á]	Þegar veituspennu er hleypt á fer skolun í gang.	<ul style="list-style-type: none"> • Til að setja skolun af stað miðstýrt • Til að staðfesta aðgerð 	Kveikt/slökkt	Slökkt
[Forskolun]	Þegar notandinn greinist fer skolun að hluta af stað.	<ul style="list-style-type: none"> • Til að bleyta þvagskálina fyrir notkun til að koma í veg fyrir uppsöfnun óhreininda 	Kveikt/slökkt	Slökkt
[Sjálfvirk skolun]	Þvottur kemur af stað sjálfkrafa þegar þú stígur frá salerninu. Ekki þarf þá lengur að setja skolun af stað handvirkt.	<ul style="list-style-type: none"> • Ekki má snerta hreinlætisstjórnplötuna. 	Kveikt/slökkt	Kveikt

2 / 5

Valmyndaratriði	Lýsing	Notkun	Gildi	Verksmiðju stilling
[Stillir skolstyrk]	[Skolun að fullu] Tíminn til að opna skolunarventilinn fyrir fulla skolun er stilltur með þessu skolmagni. Uppgefið magn fyrir skolun er til viðmiðunar og fer eftir salernisskálinni hverju sinni.	<ul style="list-style-type: none"> • Skolað sem best úr salernisskálinni • Fyrir tölfræðiaðgerð • Til að reikna út skolmagn millibilsskolunar 	4,5 l 5 l 5,5 l 6 l 6,5 l	6 l
	[Skolun að hluta (tölfræði)] Til að reikna út vatnsnotkun þarf að tilgreina skolrúmmál hlutaskolunar. Hægt er að stilla magnið fyrir hlutaskolun á skolunarloka.	<ul style="list-style-type: none"> • Fyrir tölfræðiaðgerð • Til að reikna út skolmagn millibilsskolunar 	1–5 l	2,5 l
	[Flæðiþrýstingur (tölfræði)] Til að reikna út vatnsnotkun þarf að tilgreina flæðiþrýsting í aðveitulínunni.	<ul style="list-style-type: none"> • Fyrir tölfræðiaðgerð • Til að reikna út skolmagn millibilsskolunar 	0,5–10 bör	3 bör
[Seinkun á hreinsun]	Þegar farið er af skynjunarsviðinu fyrir notanda er beðið í þann tíma sem stillti tíminn segir til um áður en skolun er sett af stað. Töfin á skolun á aðeins við ef sjálfvirkur skolgangur er virkur.	–	1–15 s	3 s
[Dvalartími]	Til að vera viðurkenndur sem standandi eða sitjandi notandi er lágmarksdvöl á greiningarsvæði notanda skilgreindur. Dvalartíminn á aðeins við ef sjálfvirk skolunarkveikja er virkjuð.	<ul style="list-style-type: none"> • Kemur í veg fyrir að skolun sé sett af stað í hvert sinn sem farið er inn á skynjunarsviðið fyrir notanda 	1–60 s	7 s

Valmyndaratriði	Lýsing	Notkun	Gildi	Verksmiðju stilling
[Skynjunarsvæði]	<p>Um leið og hlutur er á einhverju skynjunarsvæðinu birtist þetta í smáforritinu og með tilheyrandi ljósum lit. Engin skolun fer af stað. Slökkt er sjálfkrafa að 10 mínútum liðnum.</p> <ul style="list-style-type: none"> • Notendaskilríki: Skynjari skynjunarsviðs fyrir notendaskilríki er gerður virkur. Rauður = notandi þekktur, Grænt = standandi notandi fannst, Blár = sitjandi notandi fannst. • Handvirk skolútgerð: Skynjari skynjunarsviðs fyrir handvirka skolun er gerður virkur. Rauður = hönd greind. • Viðverugreining: Skynjari skynjunarsviðs fyrir viðveru er gerður virkur. Rauður = Notandi hreyfir sig innan skynjunarsviðsins. 	<ul style="list-style-type: none"> • Til að athuga auðkenni notanda 	[Skynjunarsvið notenda], [handvirk skollosun], [viðveruskynjun]	–
	Hægt er að stilla [skynjunarsvið] í 3 þrepum.	<ul style="list-style-type: none"> • Til að hámarka skynjunarsviðið 	Stutt Miðlungs Löng	Miðlungs

Valmyndaratriði	Lýsing	Notkun	Gildi	Verksmiðju stilling
[Lyklalýsing]	[Ljósastilling] <ul style="list-style-type: none"> Af: Alltaf er slökkt á hnappalýsingunni og það kviknar ekki á henni þótt gengið sé að salerninu. Kveikt: Alltaf er kveikt á hnappalýsingunni, líka þegar gengið er frá salerninu og farið er út úr herberginu. Sjálfvirkt: Það kviknar á hnappalýsingunni þegar gengið er að salerninu og það slokknar á henni þegar gengið er frá því. 	–	[Slökkva], Kveikja[], [Sjálfkrafa]	[Sjálfvirkt]
	[Litur ljóss] Hægt er að velja hvernig ljósið í stjórnhnöppunum er á litinn.	–	[Blátt], [grænblátt], [blárault], [appelsínugult], [gult]	[Blátt]
	[Eftirlýsingartími] Hnappalýsingin logar eins lengi og gildið segir til um þegar notandinn er farinn af skynjunarsviðinu fyrir viðveru.	–	1–20 s	2 s
	[Seinkunartími] einhvern tíma sem dveljast þarf innan skynjunarsviðs fyrir viðveru þar til kveikt er á hnappalýsingu.	• Til að koma í veg fyrir að kvikni á lyklalýsingu þegar fólk gengur framhjá	1–15 s	1 s
[Vista sem forstillingu]	Núverandi stillingar vistast í smáforritinu og þannig má yfirfæra þær á önnur tæki.	• Til að taka fleiri tæki í notkun með sömu stillingum	–	–
[Endurræsið endatæki]	Þvagskálástýringin er endurræst.	• Til að lagfæra bilanir	–	–
[Verksmiðjustillingar]	Allar aðgerðir eru endursettar á verksmiðjustillingar.	• Til að lagfæra bilanir	–	–

Tafla 4: Upplýsingar

Valmyndaratríðið Geberit smáforrit	Lýsing
Upplýsingar	
[Vörunúmer]	Sýnir vörunúmer salernisstýringarinnar.
[Útgáfa fastbúnaðar]	Sýnir útgáfu fastbúnaðar stýringarinnar.
[Raðnúmer]	Sýnir raðnúmer stýringarinnar.
[Framleiðsludagur]	Sýnir hvaða dag stýringin var framleidd.
[Gerð rafmagns]	Sýnir straumgjafa (veitustrumur eða rafhlaða).
Tölulegar upplýsingar	
[Tölulegar upplýsingar]	Birtir ýmsar upplýsingar, svo sem um hversu oft búnaðurinn hefur verið notaður eða um vatnsnotkun á tilteknu tímabili.
Teljari	
[Notkunardagar alls]	Sýnir fjölda notkunardaga frá upphafi notkunar.
[Notkunardagar frá því síðast var hleypt á straumi]	Sýnir fjölda notkunardaga frá því að kveikt var síðast á búnaðinum.
[Notkunarskipti alls]	Sýnir hversu oft búnaðurinn hefur verið notaður frá upphafi.
[Notkun síðan síðast var kveikt]	Sýnir hversu oft búnaðurinn hefur verið notaður frá því síðast var kveikt á honum.
[Skolanir alls]	Sýnir hversu oft hefur verið skolað frá því búnaðurinn var tekinn í notkun.
[Skolanir síðan síðast var kveikt]	Sýnir hversu oft hefur verið skolað frá því síðast var kveikt á búnaðinum.
[Sjálfvirkar skolanir alls]	Sýnir hversu oft hefur verið skolað sjálfkrafa frá því búnaðurinn var tekinn í notkun.
[Sjálfvirkar skolanir síðan síðast var kveikt]	Sýnir hversu oft hefur verið skolað sjálfkrafa frá því síðast var kveikt á búnaðinum.
[Handþvottur samtals]	Sýnir hversu oft hefur verið skolað handvirkt frá því búnaðurinn var tekinn í notkun.
[Handvirkar skolanir síðan síðast var kveikt]	Sýnir hversu oft hefur verið skolað handvirkt frá því síðast var kveikt á búnaðinum.
[Full skolun samtals]	Sýnir hversu oft hefur verið skolað handvirkt með fullu magni frá því búnaðurinn var tekinn í notkun.
[Fullar skolanir síðan síðast var kveikt]	Sýnir hversu oft hefur verið skolað handvirkt að fullu frá því síðast var kveikt á búnaðinum.
[Skolun að hluta til samtals]	Sýnir hversu oft hefur verið skolað handvirkt að hluta til frá því búnaðurinn var tekinn í notkun.
[Hlutaskolanir síðan síðast var kveikt]	Sýnir hversu oft hefur verið skolað handvirkt að hluta til frá því síðast var kveikt á búnaðinum.
[Millibilsskolun alls]	Sýnir hversu oft millibilsskolun hefur farið fram frá upphafi.
[Millibilsskolanir síðan síðast var kveikt]	Sýnir hversu oft millibilsskolun hefur farið fram frá því að kveikt var síðast á tækjunum.

Innihaldsefni

Vara þessi uppfyllir kröfur tilskipunar 2011/65/ESB um takmarkanir á notkun tiltekinna, hættulegra efna í rafbúnaði og rafeindabúnaði (RoHS).

Förgun raf- og rafeindabúnaðarúrgangs



Táknið með yfirstrikuðu sorptunnunni á hjólum merkir að ekki má fleygja raf- og rafeindabúnaðarúrgangi með venjulegu heimilissorpi, heldur skal flokka hann og skila honum til förgunar. Notendum ber lögum samkvæmt að skila úr sér gengnum búnaði til viðeigandi förgunar hjá opinberum förgunaraðila, söluaðila eða Geberit. Ýmsum söluaðilum raf- og rafeindabúnaðar er skylt að taka við raf- og rafeindabúnaðarúrgangi án endurgjalds. Til að skila búnaði til Geberit skal hafa samband við þar til bærán sölu- eða þjónustuaðila.

Rafgeyma og rafhlöður sem búnaðurinn umlykur ekki og þerur sem hægt er að taka úr búnaðinum án þess að eyðileggja þær skal fjarlægja úr búnaðinum áður en honum er skilað til förgunar.

Ef persónuupplýsingar eru vistaðar í úr sér gengna búnaðinum bera , notendur sjálfir ábyrgð á að eyða þeim áður en búnaðinum er skilað til förgunar.

Bezpieczeństwo

O niniejszym dokumencie

Niniejszy dokument dotyczy specjalistycznego serwisu systemu spłukiwania WC Geberit z elektronicznym uruchamianiem spłukiwania, zasilaniem sieciowym i przyciskiem uruchamiającym Sigma80.

Ten dokument dotyczy modeli tego systemu spłukiwania WC z interfejsem Bluetooth®. Ten system spłukiwania WC posiada na tabliczce znamionowej oznaczenie „BAWC-11-A” oraz logo Geberit Connect.

Przeznaczenie

Tylko osoby wykwalifikowane mogą przeprowadzać konserwację produktu lub go naprawiać. Osoba wykwalifikowana to osoba, która dzięki swojemu wykształceniu, odbytym szkoleniom i / lub zdobytemu doświadczeniu potrafi rozpoznawać ryzyka i zagrożenia, występujące w trakcie użytkowania produktu.


Użycie zgodne z przeznaczeniem

System spłukiwania WC Geberit z elektronicznym uruchamianiem spłukiwania, zasilaniem sieciowym i przyciskiem uruchamiającym Sigma80 jest przeznaczony do uruchamiania spłukiwania w przypadku spłuczek podtynkowych Geberit Sigma.

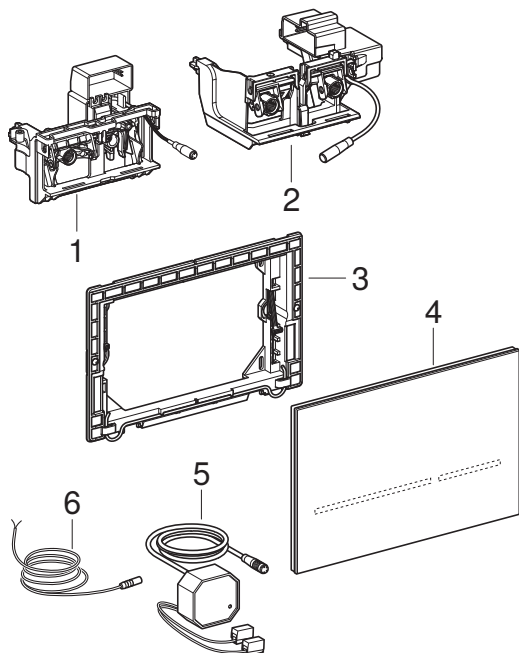
Wskazówki dotyczące bezpieczeństwa

- Do naprawy używać tylko oryginalnych części zamiennych.
- Nie dokonywać zmian w produkcie ani nie wykonywać dodatkowych instalacji.

Wykaz poziomów ostrzegawczych i symboli w instrukcji

Poziomy ostrzegawcze i symbole	
UWAGA	Oznacza niebezpieczeństwo prowadzące do szkód materialnych, jeżeli nie zostanie wyeliminowane.
	Wskazuje na ważną informację.

Budowa



- 1 Urządzenie podnoszące do spłuczki podtynkowej Geberit Sigma 8 cm
- 2 Urządzenie podnoszące do spłuczki podtynkowej Geberit Sigma 12 cm
- 3 Ramka montażowa
- 4 Przycisk uruchamiający Geberit Sigma80
- 5 Zasilacz
- 6 Przewód przyłączeniowy do zewnętrznego przycisku

Dane techniczne

Napięcie znamionowe	85–240 V AC
Częstotliwość sieciowa	50–60 Hz
Napięcie robocze	12 V DC
Maksymalny pobór mocy	4 W
Pobór mocy w stanie gotowości	0,15 W
Klasa ochrony	IP45
Ustawienie fabryczne czasu wykrywania	7 s
Zakres regulacji dla czasu wykrywania	1–60 s
Ustawienie fabryczne czasu spłukiwania okresowego	5 s
Zakres regulacji spłukiwania okresowego	1–200 s
Ustawienie fabryczne spłukiwania okresowego	Wył.
Zakres regulacji spłukiwania okresowego	1–168 h
Technologia radiowa	Bluetooth® Low Energy ¹⁾
Zakres częstotliwości	2400–2483,5 MHz
Maksymalna moc wyjściowa	4 dBm

¹⁾ Marka Bluetooth® i jej logo są własnością firmy Bluetooth SIG, Inc., a Geberit może z nich korzystać po uzyskaniu licencji.

Uproszczona deklaracja zgodności UE

Geberit International AG niniejszym oświadcza, że typ urządzenia radiowego system spłukiwania WC Geberit z elektronicznym uruchamianiem spłukiwania, zasilaniem sieciowym i przyciskiem uruchamiającym Sigma80 jest zgodny z dyrektywą 2014/53/UE.

Pełny tekst deklaracji zgodności UE jest dostępny pod następującym adresem internetowym: <https://doc.geberit.com/971337000.pdf>.

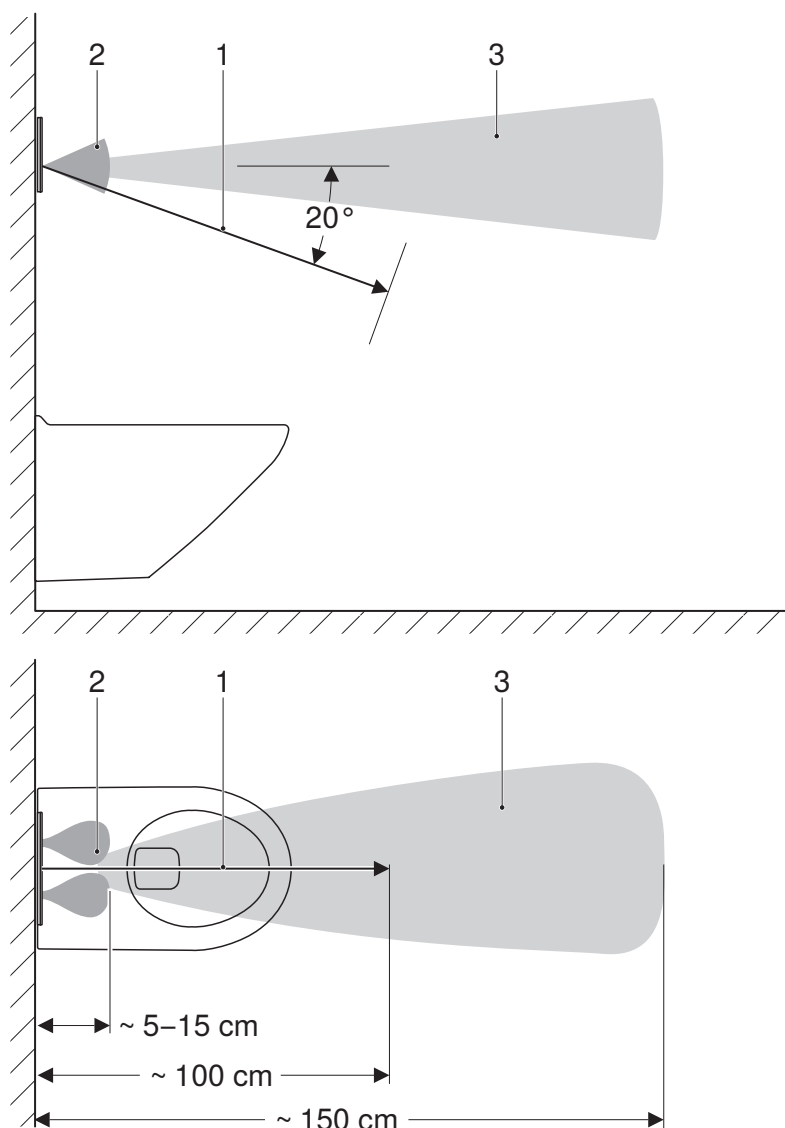
Zasada działania

Za przyciskiem uruchamiającym systemu spłukiwania WC znajduje się kilka czujników podczerwieni. Czujniki te obejmują różne obszary wykrywania.

Obszar wykrywania użytkownika (1) rozpoznaje, czy użytkownik znajduje się przed systemem spłukiwania WC w pozycji siedzącej czy stojącej. W tym obszarze nie może się stałe znajdować żaden przedmiot (ściana, zasłona itd.). W razie wykrycia użytkownika będącego w pozycji siedzącej, ręczne uruchamianie spłukiwania jest nieaktywne. Zapobiega to przypadkowemu uruchomieniu spłukiwania przez oparcie się podczas korzystania z WC.

Jeżeli dłoń przekroczy próg obszaru wykrywania dla ręcznego uruchomienia spłukiwania (2), system spłukiwania WC uruchamia spłukiwanie pełną lub niepełną ilością wody. Ręczne uruchamianie spłukiwania jest możliwe dopiero wtedy, gdy użytkownik znajduje się w obszarze wykrywania obecności (3).

Obszar wykrywania obecności (3) obejmuje obszar przed miską ustępową. W momencie, gdy użytkownik wejdzie w obszar wykrywania, zaczynają świecić przyciski uruchamiające, sygnalizując w ten sposób gotowość do działania systemu spłukiwania WC.



Rysunek 1: Obszary wykrywania

- 1 Obszar wykrywania użytkownika
- 2 Obszar wykrywania do ręcznego uruchomienia spłukiwania
- 3 Obszar wykrywania obecności

Obsługa

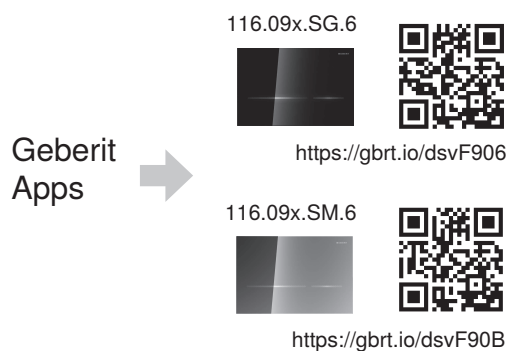
Aplikacje Geberit

Do obsługi, nastaw i konserwacji dostępne są różne aplikacje Geberit. Aplikacje komunikują się poprzez interfejs Bluetooth® z urządzeniem.

Aplikacje Geberit na smartfony z systemem Android i iOS są dostępne bezpłatnie w odpowiednim sklepie z aplikacjami.

Nawiązywanie połączenia z urządzeniem

- ▶ Zeskanować kod QR i postępować według instrukcji na stronie internetowej.



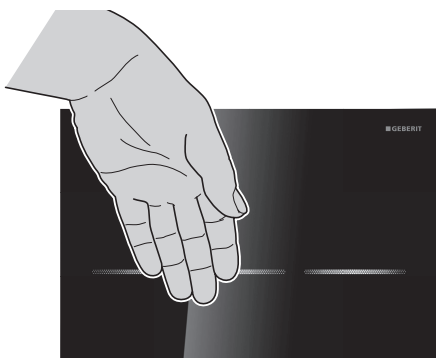
Uruchomienie wypływu

Wyzwalanie ręcznego uruchamiania spłukiwania

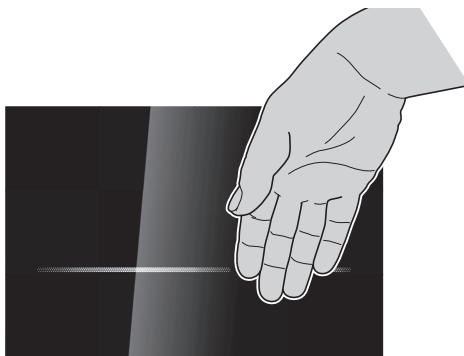
Kiedy użytkownik podchodzi do WC, oba klawisze na przycisku uruchamiającym zaczynają się świecić. Ręczne spłukiwanie zostaje uruchomione przez umieszczenie dłoni przed jednym z dwóch przycisków.

Aby uruchomić spłukiwanie, przytrzymać rękę w odległości ok. 15 cm przed jednym z dwóch przycisków. Nie trzeba dotykać przycisku uruchamiającego.

- 1 Aby uruchomić pełne spłukiwanie, przytrzymać dłoń przed lewym, większym przyciskiem przez ok. 0,5–1 sekundy.



- 2 Aby uruchomić częściowe spłukanie, przytrzymać rękę przed prawym, mniejszym przyciskiem przez około 0,5–1 sekundy.



Do celów testowych spłukiwanie można uruchomić także za pomocą aplikacji Geberit.

Wprowadzanie ustawień za pomocą aplikacji Geberit

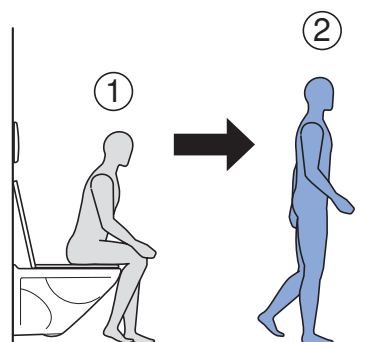
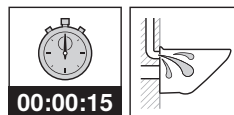
Tych ustawień można dokonywać za pomocą aplikacji Geberit:

- Ustawianie koloru podświetlenia przycisków
- Ustawianie funkcji podświetlenia przycisków
- Uruchamianie trybu czyszczenia
- Wyłączanie automatycznego uruchamiania spłukiwania

Uruchamianie automatycznego spłukiwania

Automatyczne spłukiwanie uruchamia się po odejściu od WC.

- ▶ Opuścić obszar wykrywania użytkownika.



Automatyczne uruchamianie spłukiwania jest aktywowane fabrycznie. Można je w każdej chwili dezaktywować za pomocą aplikacji Geberit.

→ Patrz „Wprowadzanie ustawień za pomocą aplikacji Geberit”, strona 302.

Usuwanie usterek

Usterka	Przyczyna	Usuwanie
Nieprawidłowe spłukiwania (za wcześnie, za późno, przypadkowo)	Zanieczyszczony lub mokry przycisk uruchamiający	▶ Wyczyścić lub wysuszyć przycisk uruchamiający.
	Porysowany przycisk uruchamiający	▶ Wymienić przycisk uruchamiający.
Woda cały czas spływa do miski ustępowej.	Usterka oprogramowania	▶ Odłączyć zasilanie (bezpiecznik) na 10 sekund. ▶ Uruchomić ponownie system spłukiwania WC za pomocą aplikacji Geberit.
	Uszczelka płaska zaworu spustowego w spłuczce jest uszkodzona	▶ Wymienić uszczelkę płaską.
	Zawór napełniający w spłuczce jest uszkodzony	▶ Wymienić zawór napełniający.
Spłukiwanie miski ustępowej jest niezadowolające.	Nieprawidłowo ustawiona ilość wody spłukującej	▶ Ustawić pełną ilość wody na zaworze spustowym. ▶ Ustawić niepełną ilość wody za pomocą pilota serwisowego Geberit Service-Handy lub aplikacji Geberit.
	Miska ustępowa zakamieniona	▶ Odkamienić miskę ustępową.
Gdy użytkownik odchodzi od WC, spłukiwanie wyzwalane jest bez ręcznego uruchomienia.	Automatyczne uruchamianie spłukiwania jest aktywne	▶ Wyłączyć automatyczne uruchamianie spłukiwania za pomocą aplikacji Geberit.
Przyciski migają na czerwono.	System spłukiwania WC czeka, aż wszystkie obiekty (narzędzia, osoby, zasłona itd.) znajdą się poza obszarem wykrywania użytkownika (ok. 1 m od przycisku uruchamiającego). Następnie otoczenie zostaje ponownie wymierzone.	▶ Usunąć obiekty z obszaru wykrywania użytkownika.
Podświetlenie przycisków włącza się przy podejściu, ale nie można uruchomić spłukiwania.	Usterka oprogramowania	▶ Odłączyć zasilanie (bezpiecznik) na 10 sekund. ▶ Uruchomić ponownie system spłukiwania WC za pomocą aplikacji Geberit.
	Przycisk uruchamiający zabrudzony	▶ Wyczyścić przycisk uruchamiający.
	Wtyczka urządzenia podnoszącego jest nieprawidłowo podłączona	▶ Sprawdzić połączenie przewodowe między urządzeniem podnoszącym a systemem spłukiwania.
	Uszkodzone urządzenie podnoszące	▶ Wymienić urządzenie podnoszące.

Usterka	Przyczyna	Usuwanie
Podświetlenie przycisków nie włącza się przy podejściu i nie można uruchomić spłukiwania.	Przerwa w zasilaniu prądem	► Sprawdzić zasilanie (bezpiecznik).
	Uszkodzony zasilacz (zielona kontrolka LED nie świeci)	► Wymienić zasilacz.
	Wtyczka zasilacza nieprawidłowo podłączona	► Sprawdzić połączenie przewodowe między zasilaczem a systemem spłukiwania.
	Usterka oprogramowania	► Odłączyć zasilanie (bezpiecznik) na 10 sekund. ► Uruchomić ponownie system spłukiwania WC za pomocą aplikacji Geberit.
	Uszkodzone sterowanie	► Wymienić przycisk uruchamiający.
Podświetlenie przycisków nie włącza się przy podejściu, ale można uruchomić spłukiwanie.	Podświetlenie przycisków wyłączone	► Włączyć podświetlenie przycisków za pomocą aplikacji Geberit.
Podświetlenie przycisków nie wyłącza się po odejściu od WC (po ponad 15 minutach).	Podświetlenie przycisków cały czas aktywne	► Wyłączyć podświetlenie przycisków za pomocą aplikacji Geberit.
	Obiekt znajduje się w obszarze wykrywania użytkownika (ok. 1 m przed przyciskiem uruchamiającym)	► Usunąć obiekt z obszaru wykrywania użytkownika.
	Nowy obiekt znajduje się w obszarze wykrywania użytkownika (ok. 1,5 m od przycisku uruchamiającego)	► Odczekać 15 minut, otoczenie jest ponownie mierzone.

Serwis

Struktura rozdziału Serwis

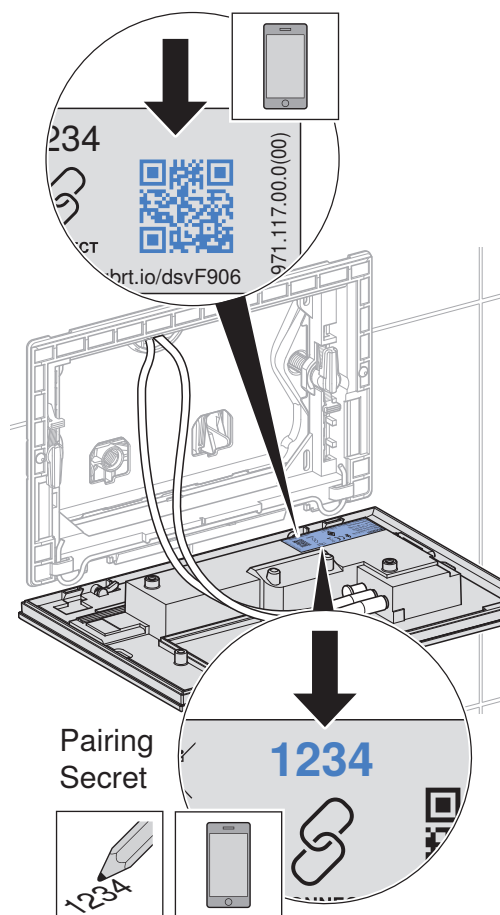
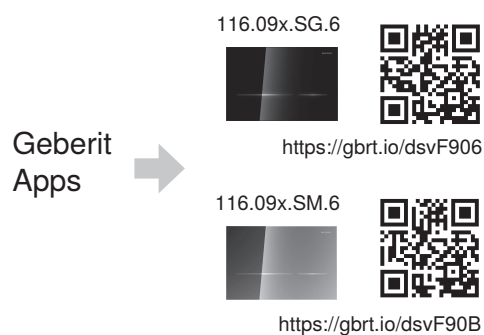
Opisane w tym rozdziale czynności należy wykonywać zgodnie z odpowiednimi sekwencjami podanymi na rysunkach w załączniku. Opis czynności zawiera odnośniki do odpowiedniej sekwencji podanej na rysunku.

Serwis przez osobę wykwalifikowaną

Prace serwisowe opisane w poniższych rozdziałach mogą być wykonywane tylko przez osoby wykwalifikowane.

Wymiana przycisku uruchamiającego

- 1** Zdemontować przycisk uruchamiający. → Patrz sekwencja rysunków **1**, strona 684.
- 2** Uszkodzony przycisk uruchamiający właściwie zutilizować.
- 3** W razie potrzeby zainstalować aplikację Geberit i zanotować Pairing Secret nowego przycisku uruchamiającego.



- 4** Zamontować nowy przycisk uruchamiający. → Patrz sekwencja rysunków **4**, strona 687.
- 5** Uruchomić system sflukiwania WC: Odejsć na odległość większą niż 2 m od przycisku uruchamiającego.
 - ✓ W momencie, gdy system sflukiwania wykryje otoczenie, przyciski uruchamiające migają 3 razy. System sflukiwania WC jest gotowy do działania.
- 6** Sprawdzić działanie: Podejsć bliżej niż 1,5 m do przycisku uruchamiającego.
 - ✓ Przyciski świecą.
- 7** Aby uruchomić sflukiwanie pełną ilością wody, przytrzymać dłoń przed lewym, długim przyciskiem uruchamiającym.
- 8** Aby uruchomić sflukiwanie niepełną ilością wody, przytrzymać dłoń przed prawym, krótkim przyciskiem uruchamiającym.
- 9** W razie potrzeby dokonać ustawień za pomocą aplikacji Geberit.

Wymiana urządzenia podnoszącego

Procedura jest identyczna w przypadku sfluczek podtynkowych Geberit Sigma 12 cm i 8 cm.

- 1** Zdemontować przycisk uruchamiający. → Patrz sekwencja rysunków **1**, strona 684.
- 2** Zdemontować ramkę montażową, płytę ochronną i urządzenie podnoszące. → Patrz sekwencja rysunków **2**, strona 685.
- 3** Uszkodzone urządzenie podnoszące właściwie zutylizować.
- 4** Zamontować urządzenie podnoszące, płytę ochronną i ramkę montażową. → Patrz sekwencja rysunków **3**, strona 686.
- 5** Zamontować przycisk uruchamiający. → Patrz sekwencja rysunków **4**, strona 687.

- 6** Uruchomić system sflukiwania WC: Odejsć na odległość większą niż 2 m od przycisku uruchamiającego.
 - ✓ W momencie, gdy system sflukiwania wykryje otoczenie, przyciski uruchamiające migają 3 razy. System sflukiwania WC jest gotowy do działania.
- 7** Sprawdzić działanie: Podejsć bliżej niż 1,5 m do przycisku uruchamiającego.
 - ✓ Przyciski świecą.
- 8** Aby uruchomić sflukiwanie pełną ilością wody, przytrzymać dłoń przed lewym, długim przyciskiem uruchamiającym.
- 9** Aby uruchomić sflukiwanie niepełną ilością wody, przytrzymać dłoń przed prawym, krótkim przyciskiem uruchamiającym.

Pielęgnacja i czyszczenie

UWAGA

Uszkodzenia powierzchni spowodowane przez agresywny i ścierający środek czyszczący

- ▶ Nie używać środków czyszczących zawierających chlor lub kwas, środków polerujących lub żrących.

i Do czyszczenia firma Geberit zaleca zestaw do czyszczenia Geberit AquaClean (nr art. 242.547.00.1).

Aby wyczyścić przycisk uruchamiający, można włączyć uruchamianie sflukiwania za pomocą aplikacji Geberit na kilka minut.

- 1** Powierzchnie wyczyścić miękką ściereczką i delikatnym płynem do czyszczenia.
- 2** Osuszyć powierzchnie miękką ściereczką.

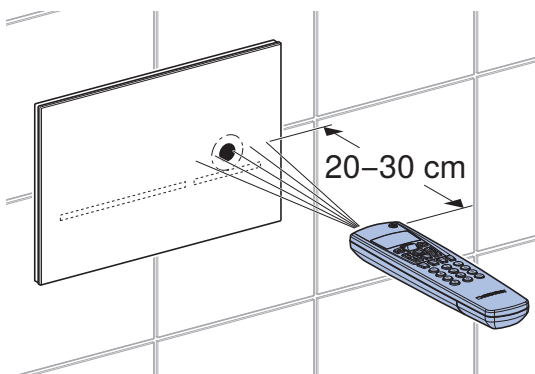
Wprowadzanie ustawień

Te ustawienia powinna wprowadzić osoba wykwalifikowana podczas uruchamiania.

Wszystkie funkcje lub ustawienia można wprowadzać w aplikacji Geberit lub Geberit Service-Handy. Wprowadzanie ustawień ręcznych za pomocą czujnika podczerwieni nie jest możliwe.

Ustawianie za pomocą Geberit Service-Handy

Port podczerwieni do komunikacji z pilotem serwisowym Geberit Service-Handy znajduje się bezpośrednio nad prawym, krótkim przyciskiem. Aby dokonać ustawień, pilot Geberit Service-Handy musi być skierowany na port podczerwieni z odległości od 20 do 30 cm i ustawiony na tryb dwukierunkowy.



Rysunek 2: Obsługa za pomocą pilota serwisowego Geberit Service-Handy

Pilot serwisowy Geberit Service-Handy oferuje następujące funkcje i ustawienia:

- Obsługa:
 - Spłukiwanie: Uruchamianie spłukiwania pełną lub niepełną ilością wody
 - Czyszczenie: Dezaktywacja uruchamiania spłukiwania na kilka minut
- Ustawianie parametrów i funkcji → patrz tabela 1: „Ustawienia”
- Wyświetlanie informacji o urządzeniu → patrz Tabela 2: „Informacje”
- Wyświetlanie wartości statycznych dotyczących użytkownika → patrz tabela 2: „Informacje”

Numery i hasła w kolumnie „Pozycja menu” w poniższej tabeli odpowiadają wskazaniu na pilocie Geberit Service-Handy. Dokładniejsze informacje na ten temat znajdują się w instrukcji użytkownika Geberit Service-Handy.

Tabela 1: Ustawienia

Pozycja menu [EN] [DE]	Proces	Zastosowanie	Wartość	Ustawienia fabryczne
Polecenia				
20 [FullFlush] [VollMenge]	Uruchamianie spłukiwania pełną ilością wody Uruchamia pełne spłukiwanie.	• Do kontroli działania urządzenia podnoszącego	Start = <OK>	–
21 [PartFlush] [TeilMenge]	Uruchamianie spłukiwania niepełną ilością wody Uruchamia spłukiwanie niepełną ilością wody.	• Do kontroli działania urządzenia podnoszącego	Start = <OK>	–

Pozycja menu [EN] [DE]	Proces	Zastosowanie	Wartość	Ustawienia fabryczne
22 [RangeTest] [TestErfas]	Kontrola obszaru wykrywania Gdy tylko obiekt znajdzie się w jednym z obszarów wykrywania, zostanie to zasygnalizowane odpowiednim kolorem światła. Splukiwanie nie zostaje uruchomione. Po 10 min funkcja wyłącza się automatycznie. Aktywny czujnik dla obszaru wykrywania wybierany jest poprzez pozycję menu 52.	<ul style="list-style-type: none"> Do kontroli wykrywania użytkownika 	Start = <OK>	–
23 [CleanMode] [Reinigung]	Uruchamianie trybu czyszczenia Uruchamianie splukiwania zostaje wyłączone na [czas czyszczenia] (pozycja menu 42). Funkcja ta zostaje zatrzymana poprzez ponowne nawiązanie połączenia z pilotem serwisowym Geberit Service-Handy.	<ul style="list-style-type: none"> Do czyszczenia przycisku uruchamiającego i WC bez puszczenia wody 	Start = <OK>	–
24 [BlocFlush] [Blockiere]	Blokowanie splukiwania Uruchamianie splukiwania zostaje zablokowane na 10 h. Funkcja zostaje zatrzymana w razie ponownego nawiązania połączenia z pilotem serwisowym Geberit Service-Handy. Po 10 godzinach funkcja wyłącza się automatycznie.	<ul style="list-style-type: none"> Do wykonywania prac konserwacyjnych 	Start = <OK>	–
25 [FactorySet] [Werkeinst]	Ustawienia fabryczne Wszystkie funkcje są resetowane do ustawień fabrycznych.	<ul style="list-style-type: none"> W przypadku zakłóceń w działaniu 	Start = <OK> Potwierdzenie = <R>, <OK>	–
Programy				
30 [AutFlshEn] [AutFlshEn]	Aktywowanie splukiwania automatycznego Gdy użytkownik odchodzi od WC, automatycznie uruchamiane jest splukiwanie. Ręczne uruchomienie splukiwania nie jest konieczne.	<ul style="list-style-type: none"> Higiena, nie trzeba dotykać przycisku uruchamiającego. 	Wł. = <ON> Wył. = <OFF>	Wł.
31 [ManFlshEn] [FreiManSp]	Aktywowanie splukiwania ręcznego Ruchem dłonią tuż przed czujnikiem podczerwieni można przedwcześnie uruchomić ręczne splukiwanie.	–	Wł. = <ON> Wył. = <OFF>	Wł.
32 [PowOnFlsh] [NetzEinSp]	Aktywowanie splukiwania po włączeniu zasilania Po włączeniu napięcia uruchamia się splukiwanie.	<ul style="list-style-type: none"> Do centralnego uruchamiania splukiwania Do zatwierdzania funkcji 	Wł. = <ON> Wył. = <OFF>	Wył.

Pozycja menu [EN] [DE]	Proces	Zastosowanie	Wartość	Ustawienia fabryczne
33 [PreFlush] [Vorspüling]	Aktywowanie spłukiwania wstępnego Po wykryciu użytkownika uruchamiane jest spłukiwanie niepełną ilością wody.	<ul style="list-style-type: none"> Do nawilżania miski ustępowej przed użyciem, aby zapobiec powstawaniu osadów 	Wł. = <ON> Wył. = <OFF>	Wył.
34 [IntFlushM] [IntFlushM]	Aktywowanie spłukiwania okresowego <ul style="list-style-type: none"> Regulowane przez użytkownika: Spłukiwanie następuje po upływie [odstępu czasu między wypływami] (pozycja menu 41), przy czym odstęp czasu między wypływami jest ponownie rozpoczynany przy każdym użyciu. Czas spłukiwania jest określany przez wartość [Czas spłukiwania] (pozycja menu 46). W zależności od ustawionego okresu: Spłukiwanie następuje po upływie [odstępu czasu między wypływami] (pozycja menu 41), niezależnie od liczby użyć. Czas spłukiwania jest określany przez wartość [Czas spłukiwania] (pozycja menu 46). Różnica spłukiwania: Spłukiwanie następuje po upływie [odstępu czasu między wypływami] (pozycja menu 41), niezależnie od liczby użyć. Jeśli podczas [odstępu czasu między wypływami] miało już miejsce spłukiwanie, następuje wypływ długości równej tylko różnicy czasu w odniesieniu do całego [czasu spłukiwania] (pozycja menu 46). 	<ul style="list-style-type: none"> Do uzupełnienia wody w syfonie w przypadku rzadkiego użytkownika Do spłukiwania wody stojącej w rurociągu (funkcje higieniczne, zapobieganie stagnacji) 	[0] = Wył. [1] = Regulowane przez użytkownika [2] = W zależności od ustawionego okresu [3] = Spłukiwanie różnicowe	[1]
35 [LightMode] [LightMode]	Tryb podświetlenia <ul style="list-style-type: none"> Wył.: Podświetlenie przycisków jest zawsze wyłączone i nie włącza się również wtedy, gdy użytkownik podchodzi do WC. Wł.: Podświetlenie przycisków jest zawsze włączone, również wtedy, gdy użytkownik odchodzi od WC i wychodzi z pomieszczenia. Automatyczne: Podświetlenie przycisków włącza się w momencie podejścia użytkownika do WC i wyłącza się po jego odejściu. 	–	[0] = Wył. [1] = Wł. [2] = Automataczne	[2]

Pozycja menu [EN] [DE]	Proces	Zastosowanie	Wartość	Ustawienia fabryczne
Parametr				
40 [FishTime] [Spülzeit]	<p>Sigma 12 cm: Czas splukiwania pełną ilością Sigma 8 cm: Czas splukiwania niepełną ilością</p> <p>Ilość wody splukującej jest ustawiana poprzez czas splukiwania. (Podane ilości wody splukującej są wartościami orientacyjnymi i zależą od miski ustępowej.)</p>	<ul style="list-style-type: none"> • Optymalne splukiwanie miski ustępowej 	<p>Sigma 12 cm: Pełna ilość [0] = 4,5 l [1] = 5 l [2] = 5,5 l [3] = 6 l [4] = 6,5 l [5] = 7 l</p> <p>Sigma 8 cm: Niepełna ilość [0] = 2,5 l [1] = 3 l [2] = 3,5 l [3] = 4 l [4] = 4,5 l</p>	[2]
41 [IntervalT] [IntervalZ]	<p>Odstęp czasu między wypływami dla splukiwania okresowego</p> <p>Działanie splukiwania okresowego określa pozycja menu 34.</p>	–	1–168 h	24 h
42 [CleanTime] [ReiniZeit]	<p>Czas czyszczenia</p> <p>Określa czas wyłączenia splukiwania przy uruchamianiu pozycji menu 23 [CleanMode] [Reinigung].</p>	–	1–20 min	10 min
43 [DetectRng] [ErfassDis]	<p>Rozmiar miski ustępowej</p> <p>Wielkość miski ustępowej jest istotna do wykrycia użytkownika w pozycji siedzącej.</p>	–	[0] = krótka [1] = średnia [2] = długa	[1]
44 [DetectT] [VerweilZ]	<p>Czas przebywania</p> <p>Aby użytkownik był wykrywany jako stojący lub siedzący, należy ustalić minimalny czas przebywania w obszarze wykrywania użytkownika. Czas przebywania jest istotny tylko wtedy, gdy włączone jest automatyczne uruchamianie splukiwania.</p>	<ul style="list-style-type: none"> • W celu uniknięcia splukiwania wywołanego przypadkowym wejściem osoby w obszar wykrywania użytkownika 	1–60 s	7 s
45 [DelayTime] [Spülverzö]	<p>Opóźnienie splukiwania</p> <p>Po opuszczeniu obszaru wykrywania użytkownika zostaje musi upłynąć ustawiony czas, aby nastąpiło uruchomienie splukiwania. Opóźnienie splukiwania jest istotne tylko wtedy, gdy włączone jest automatyczne uruchamianie splukiwania.</p>	–	1–15 s	3 s
46 [HygFishT] [HygFishT]	<p>Czas splukiwania dla splukiwania okresowego</p> <p>Działanie splukiwania okresowego określa pozycja menu 34.</p>	–	1–200 s	5 s

Pozycja menu [EN] [DE]	Proces	Zastosowanie	Wartość	Ustawienia fabryczne
47 [T LightOn] [T LightOn]	Czas opóźnienia do włączenia podświetlenia Czas, przez jaki użytkownik powinien przebywać w obszarze wykrywania obecności, aby włączyło się podświetlenie przycisków.	• W celu zapobiegania włączania podświetlenia przycisków przez przechodzące osoby	[1–30] [1] = 1 s [10] = 5 s [30] = 15 s	[1]
48 [RunOnTime] [NachlaufZ]	Opóźnienie wyłączenia podświetlenia Po opuszczeniu przez użytkownika obszaru wykrywania obecności podświetlenie przycisków świeci się dalej przez czas określony przez wprowadzoną wartość.	–	1–20 s	2 s
49 [Color] [Color]	Kolor podświetlenia Można wybrać kolor podświetlenia przycisków.	–	[0] = Niebieski [1] = Turkusowy [2] = Magenta [3] = Pomarańczowy [4] = Żółty	[0]
50 [RngPresen] [RngPresen]	Obszar wykrywania obecności Określa odległość, z której jest wykrywany użytkownik. Podświetlenie przycisków włącza się, gdy zostaje wykryty użytkownik.	–	[0–4] [0] = Krótki [2] = Średni [4] = Długi	[2]
51 [RngManual] [RngManual]	Ustawienie zasięgu wykrywania do ręcznego uruchamiania spłukiwania Definiuje odległość, z jakiej wykrywana jest dłoń uruchamiająca spłukiwanie.	–	[0–4] [0] = Krótki [2] = Średni [4] = Długi	[2]

Pozycja menu [EN] [DE]	Proces	Zastosowanie	Wartość	Ustawienia fabryczne
52 [SensorSel] [SensorSel]	<p>Czujnik obszaru wykrywania Za pomocą funkcji [Sprawdź obszar wykrywania] (pozycja menu 22) można sprawdzić obszar wykrywania czujników. Tutaj wybierany jest aktywny czujnik.</p> <ul style="list-style-type: none"> Wykrywanie obecności: Czujnik obszaru wykrywania obecności jest aktywowany. Kontrolka LED świeci = użytkownik porusza się w obszarze wykrywania. Wykrywanie użytkownika: Czujnik obszaru wykrywania użytkownika jest aktywowany. Czerwony = wykryto użytkownika, Zielony = wykryto użytkownika stojącego, Niebieski = wykryto użytkownika siedzącego. Ręczne uruchamianie spłukiwania: Czujnik obszaru wykrywania do ręcznego uruchamiania spłukiwania jest aktywowany. Czerwony = wykryto rękę. 	<ul style="list-style-type: none"> Do kontroli wykrywania użytkownika 	<p>[0] Wykrywanie użytkownika [1] = Ręczne uruchamianie spłukiwania [2] = Wykrywanie obecności</p>	[0]

Tabela 2: Informacje

Pozycja menu [EN] [DE]	Proces
Licznik	
60 [Days?] [SumBetrT?]	Łączna liczba dni pracy Wyświetla liczbę dni pracy od uruchomienia.
61 [Uses?] [SumBenut?]	Łączna liczba użyć Wyświetla liczbę użyć od uruchomienia.
62 [Flushes?] [SumSpül?]	Łączna liczba spłukań Wyświetla liczbę spłukań od uruchomienia.
63 [AutFlush?] [SumAutSp?]	Łączna liczba automatycznych spłukań Wyświetla liczbę automatycznych spłukań od uruchomienia.
64 [ManFlush?] [SumManSp?]	Łączna liczba ręcznych spłukań Wyświetla liczbę ręcznych spłukań od uruchomienia.
65 [FullFish?] [SumVollM?]	Liczba ręcznych spłukań pełną ilością wody Wyświetla liczbę spłukań pełną ilością wody od uruchomienia.
66 [PartFish?] [SumTeilM?]	Liczba ręcznych spłukań niepełną ilością wody Wyświetla liczbę spłukań niepełną ilością wody od uruchomienia.
67 [IntFlush?] [SumIntSp?]	Łączna liczba spłukań okresowych Wyświetla liczbę spłukań okresowych od uruchomienia.
Informacje o urządzeniu	
70 [TypeNo] [Modell-Nr]	Numer artykułu Wyświetla numer artykułu systemu spłukiwania WC. Przykład: [242251001] = 242.251.00.1
71 [SWVersion] [SWVersion]	Wersja oprogramowania sprzętowego Wyświetla wersję oprogramowania sprzętowego systemu spłukiwania WC. Przykład: [0312] = Wersja 3.12
72 [SerialNo] [Serien-Nr]	Numer serii Wyświetla numer serii systemu spłukiwania WC.
73 [ManufDate] [ProdDatum]	Data produkcji Wyświetla datę produkcji systemu spłukiwania WC. Przykład: [1520] = Tydzień 15, 2020 r.
74 [TypePower] [Netz/Batt]	Rodzaj zasilania Wyświetla rodzaj zasilania (sieciowe lub bateryjne). Przykład: [0] = Zasilanie bateryjne / [1] = Zasilanie sieciowe

Wprowadzanie ustawień za pomocą aplikacji Geberit

Po połączeniu urządzenia z aplikacją Geberit dostępne są następujące funkcje i ustawienia:

- Obsługa:
 - Spłukiwanie: Uruchamianie spłukiwania pełną lub niepełną ilością wody
 - Czyszczenie: dezaktywacja uruchamiania spłukiwania na kilka minut
- Ustawianie parametrów i funkcji → patrz tabela 3: „Ustawienia”
- Wyświetlanie informacji o urządzeniu, np. wersji oprogramowania sprzętowego → patrz tabela 4: „Informacje”
- Wyświetlanie wartości statycznych dotyczących użytkownika → patrz tabela 4: „Informacje”
- Eksport informacji o urządzeniu i wartości statycznych
- Wyświetlanie komunikatów o błędzie
- Wykonywanie aktualizacji oprogramowania sprzętowego
- Zapisywanie i przesyłanie ustawień domyślnych

Ustawienia można zapisać jako ustawienia domyślne w aplikacji Geberit i przesłać na inne urządzenia tego samego typu.

Tabela 3: Ustawienia

Pozycja menu	Proces	Zastosowanie	Wartość	Ustawienia fabryczne
Obsługa				
[Spłukiwanie]	Uruchamia spłukiwanie niepełną lub pełną ilością wody.	• Do kontroli działania urządzenia podnoszącego	WŁ./WYŁ.	–
[Czyszczenie]	Uruchamianie spłukiwania zostaje wyłączone na [czas czyszczenia].	• Do czyszczenia przycisku uruchamiającego i WC bez puszczania wody	WŁ./WYŁ.	–
	[Czas czyszczenia]	–	1–20 min	10 min
Nazwa i hasło				
[Nazwa]	Każdemu urządzeniu można nadać nazwę.	• W celu identyfikacji urządzenia	–	–
[Hasło]	Dla każdego urządzenia można ustanowić hasło.	• W celu zabezpieczenia urządzenia przed nieuprawnionym dostępem	–	–
Polecenia				
[Blokowanie spłukiwania]	Uruchamianie spłukiwania zostaje zablokowane na 10 h. Funkcja ta może zostać przedwcześnie zatrzymana. Po 10 godzinach funkcja wyłącza się automatycznie.	• Do wykonywania prac konserwacyjnych	WŁ./WYŁ.	–

Pozycja menu	Proces	Zastosowanie	Wartość	Ustawienia fabryczne
Funkcje				
[Splukiwanie okresowe]	<p>Aktywowanie splukiwania okresowego</p> <ul style="list-style-type: none"> Regulowane przez użytkownika: Splukiwanie następuje po upływie [odstępu czasu między wypływami], przy czym odstęp czasu między wypływami jest ponownie rozpoczynany przy każdym użyciu. Czas splukiwania jest określany przez wartość [Czas splukiwania]. W zależności od ustawionego okresu: Splukiwanie następuje po upływie [odstępu czasu między wypływami], niezależnie od liczby użyć. Czas splukiwania jest określany przez wartość [Czas splukiwania]. Różnica splukiwania: Splukiwanie następuje po upływie [odstępu czasu między wypływami], niezależnie od liczby użyć. Jeśli podczas [odstępu czasu między wypływami] miało już miejsce splukiwanie, następuje wypływ długości równej tylko różnicy czasu w odniesieniu do całego [czasu splukiwania]. 	<ul style="list-style-type: none"> Do uzupełnienia wody w syfonie w przypadku rzadkiego użytkownika Do splukiwania wody stojącej w rurociągu (funkcje higieniczne, zapobieganie stagnacji) 	[Wył.], [Regulowane przez użytkownika], [W zależności od ustawionego okresu], [Różnica splukiwania]	[Wył.]
	[Czas splukiwania]	–	1–200 s	5 s
	[Odstęp czasu między wypływami]	–	1–168 h	24 h
	[Ilość wody splukującej] Ilość wody splukującej przy splukiwaniu okresowym jest obliczana na podstawie powyższego [czasu splukiwania] i [ustawień ilości wody splukującej].	–	–	–
[Splukiwanie po włączeniu zasilania]	Po włączeniu napięcia uruchamia się splukiwanie.	<ul style="list-style-type: none"> Do centralnego uruchamiania splukiwania Do zatwierdzania funkcji 	Wł./WYł.	Wył.
[Splukiwanie wstępne]	Po wykryciu użytkownika uruchamiane jest splukiwanie niepełną ilością wody.	<ul style="list-style-type: none"> Do nawilżania miski ustępowej przed użyciem, aby zapobiec powstawaniu osadów 	Wł./WYł.	Wył.
[Splukiwanie automatyczne]	Gdy użytkownik odchodzi od WC, automatycznie uruchamiane jest splukiwanie. Ręczne uruchomienie splukiwania nie jest konieczne.	<ul style="list-style-type: none"> Higiena, nie trzeba dotykać przycisku uruchamiającego. 	Wł./WYł.	Wł.

Pozycja menu	Proces	Zastosowanie	Wartość	Ustawienia fabryczne
[Ustawianie ilości wody splukującej]	[Splukiwanie pełną ilością] Poprzez tę ilość wody splukującej ustawiany jest czas otwarcia zaworu spustowego dla splukiwania pełną ilością. Podane ilości wody splukującej są wartościami orientacyjnymi i zależą od miski ustępowej.	<ul style="list-style-type: none"> • Optymalne splukiwanie miski ustępowej • Dla funkcji statystycznych • Do obliczania ilości wody splukującej wykorzystywanej do splukiwania okresowego 	4,5 l 5 l 5,5 l 6 l 6,5 l	6 l
	[Splukiwanie niepełną ilością (statystyka)] Aby obliczyć zużycie wody, należy podać ilość wody wykorzystywanej do splukiwania niepełną ilością. Ilość wody wykorzystywanej do splukiwania niepełną ilością można ustawić na zaworze spustowym.	<ul style="list-style-type: none"> • Dla funkcji statystycznych • Do obliczania ilości wody splukującej wykorzystywanej do splukiwania okresowego 	1–5 l	2,5 l
	[Ciśnienie hydrauliczne (statystyka)] Aby obliczyć zużycie wody, należy określić ciśnienie hydrauliczne w instalacji wodociągowej.	<ul style="list-style-type: none"> • Dla funkcji statystycznych • Do obliczania ilości wody splukującej wykorzystywanej do splukiwania okresowego 	0,5–10 bar	3 bar
[Opóźnienie splukiwania]	Po opuszczeniu obszaru wykrywania użytkownika zostaje musi upłynąć ustawiony czas, aby nastąpiło uruchomienie splukiwania. Opóźnienie splukiwania jest istotne tylko wtedy, gdy włączone jest automatyczne uruchamianie splukiwania.	–	1–15 s	3 s
[Czas przebywania]	Aby użytkownik był wykrywany jako stojący lub siedzący, należy ustalić minimalny czas przebywania w obszarze wykrywania użytkownika. Czas przebywania jest istotny tylko wtedy, gdy włączone jest automatyczne uruchamianie splukiwania.	<ul style="list-style-type: none"> • W celu uniknięcia splukiwania wywołanego przypadkowym wejściem osoby w obszar wykrywania użytkownika 	1–60 s	7 s

Pozycja menu	Proces	Zastosowanie	Wartość	Ustawienia fabryczne
[Obszar wykrywania]	<p>Gdy tylko jakiś obiekt znajdzie się w którymś z obszarów wykrywania, jest to sygnalizowane w aplikacji oraz za pomocą odpowiedniego koloru światła. Spłukiwanie nie zostaje uruchomione. Po 10 min funkcja wyłącza się automatycznie.</p> <ul style="list-style-type: none"> Wykrywanie użytkownika: Czujnik obszaru wykrywania użytkownika jest aktywowany. Czerwony = wykryto użytkownika, Zielony = wykryto użytkownika stojącego, Niebieski = wykryto użytkownika siedzącego. Ręczne uruchamianie spłukiwania: Czujnik obszaru wykrywania do ręcznego uruchamiania spłukiwania jest aktywowany. Czerwony = wykryto rękę. Wykrywanie obecności: Czujnik obszaru wykrywania obecności jest aktywowany. Kontrolka LED świeci = użytkownik porusza się w obszarze wykrywania. 	<ul style="list-style-type: none"> Do kontroli wykrywania użytkownika 	<p>[Wykrywanie użytkownika], [Ręczne uruchamianie spłukiwania], [Wykrywanie obecności]</p>	—
	[Obszar wykrywania] można dostosowywać 3 stopniach.	<ul style="list-style-type: none"> Do optymalizacji obszaru wykrywania 	Krótki Średni Długi	Średni

4 / 5

Pozycja menu	Proces	Zastosowanie	Wartość	Ustawienia fabryczne
[Podświetlenie przycisków]	[Tryb podświetlenia] <ul style="list-style-type: none"> • Wył.: Podświetlenie przycisków jest zawsze wyłączone i nie włącza się również wtedy, gdy użytkownik podchodzi do WC. • Wł.: Podświetlenie przycisków jest zawsze włączone, również wtedy, gdy użytkownik odchodzi od WC i wychodzi z pomieszczenia. • Automatyczne: Podświetlenie przycisków włącza się w momencie podejścia użytkownika do WC i wyłącza się po jego odejściu. 	–	[Wyłączone], [Włączone], [Automatyczne]	[Automatyczne]
	[Kolor podświetlenia] Można wybrać kolor podświetlenia przycisków.	–	[Niebieski], [Turkusowy], [Magenta], [Pomarańczowy], [Żółty]	[Niebieski]
	[Opóźnienie wyłączenia podświetlenia] Po opuszczeniu przez użytkownika obszaru wykrywania obecności podświetlenie przycisków świeci się dalej przez czas określony przez wprowadzoną wartość.	–	1–20 s	2 s
	[Czas opóźnienia] Czas, przez jaki użytkownik powinien przebywać w obszarze wykrywania obecności, aby włączyło się podświetlenie przycisków.	<ul style="list-style-type: none"> • W celu zapobiegania włączania podświetlenia przycisków przez przechodzące osoby 	1–15 s	1 s
[Zapisanie jako ustawienie domyślne]	Aktualne ustawienia są zapisywane w aplikacji i można je przesyłać na inne urządzenia tego samego typu.	<ul style="list-style-type: none"> • Do uruchamiania kilku urządzeń z takimi samymi ustawieniami 	–	–
[Ponowne uruchamianie urządzenia końcowego]	System splukiwania WC jest uruchamiany ponownie.	<ul style="list-style-type: none"> • Do usuwania usterek 	–	–
[Ustawienia fabryczne]	Wszystkie funkcje są resetowane do ustawień fabrycznych.	<ul style="list-style-type: none"> • Do usuwania usterek 	–	–

Tabela 4: Informacja

Pozycja menu Aplikacja Geberit	Proces
Informacje	
[Numer artykułu]	Wyświetla numer artykułu systemu spłukiwania WC.
[Wersja oprogramowania sprzętowego]	Wyświetla wersję oprogramowania sprzętowego systemu spłukiwania WC.
[Numer serii]	Wyświetla numer serii systemu spłukiwania WC.
[Data produkcji]	Wyświetla datę produkcji systemu spłukiwania WC.
[Rodzaj zasilania]	Wyświetla rodzaj zasilania (sieciowe lub bateryjne).
Statystyka	
[Statystyka]	Wyświetla różne informacje, np. liczbę użyc lub zużycie wody w określonym przedziale czasowym.
Licznik	
[Łączna liczba dni pracy]	Wyświetla liczbę dni pracy od uruchomienia.
[Liczba dni pracy od ostatniego włączenia]	Wyświetla liczbę dni pracy od ostatniego włączenia.
[Łączna liczba użyc]	Wyświetla liczbę użyc od uruchomienia.
[Liczba użyc od ostatniego włączenia]	Wyświetla liczbę użyc od ostatniego włączenia.
[Łączna liczba spłukań]	Wyświetla liczbę spłukań od uruchomienia.
[Liczba spłukań od ostatniego włączenia]	Wyświetla liczbę spłukań od ostatniego włączenia.
[Łączna liczba automatycznych spłukań]	Wyświetla liczbę automatycznych spłukań od uruchomienia.
[Liczba automatycznych spłukań od ostatniego włączenia]	Wyświetla liczbę automatycznych spłukań od ostatniego włączenia.
[Łączna liczba ręcznych spłukań]	Wyświetla liczbę ręcznych spłukań od uruchomienia.
[Liczba ręcznych spłukań od ostatniego włączenia]	Wyświetla liczbę ręcznych spłukań od ostatniego włączenia.
[Łączna liczba spłukań pełną ilością]	Wyświetla liczbę ręcznych spłukań pełną ilością wody od uruchomienia.
[Liczba spłukań pełną ilością od ostatniego włączenia]	Wyświetla liczbę ręcznych spłukań pełną ilością wody od ostatniego włączenia.
[Łączna liczba spłukań niepełną ilością]	Wyświetla liczbę ręcznych spłukań niepełną ilością wody od uruchomienia.
[Liczba spłukań niepełną ilością od ostatniego włączenia]	Wyświetla liczbę ręcznych spłukań niepełną ilością wody od ostatniego włączenia.
[Łączna liczba spłukań okresowych]	Wyświetla liczbę spłukań okresowych od uruchomienia.
[Liczba spłukań okresowych od ostatniego włączenia]	Wyświetla liczbę spłukań okresowych od ostatniego włączenia.

Składniki

Niniejszy produkt jest zgodny z wymogami dyrektywy 2011/65/UE (RoHS) (Ograniczenie użycia substancji niebezpiecznych w urządzeniach elektrycznych i elektronicznych).

Utylizacja zużytego sprzętu elektrycznego i elektronicznego



Symbol przekreślonego pojemnika na odpady na kółkach oznacza, że zużyty sprzęt elektryczny i elektroniczny nie może być utylizowany razem z pozostałymi odpadami, lecz oddzielnie. Użytkownicy końcowi są prawnie zobowiązani do zwrotu zużytych urządzeń do publicznych zakładów utylizacji odpadów, dystrybutorów lub firmy Geberit w celu prawidłowej utylizacji. Wielu dystrybutorów sprzętu elektrycznego i elektronicznego jest zobowiązanych do nieodpłatnego odbioru zużytego sprzętu. W sprawie zwrotu do firmy Geberit należy skontaktować się z właściwym dystrybutorem lub serwisem.

Zużyte baterie i akumulatory, które nie są wbudowane na stałe w zużytym urządzeniu, jak również lampy, które mogą być wyjęte ze zużytego urządzenia bez ich zniszczenia, muszą zostać oddzielnie przekazane do punktu utylizacji.

Jeżeli w zużytym urządzeniu zapisane są dane osobowe, za ich usunięcie przed przekazaniem do punktu utylizacji odpowiadają sami użytkownicy końcowi.

Biztonság

A dokumentumról

Ez a dokumentum bemutatja a Geberit elektronikus öblítőtartállyal rendelkező hálózati üzemű, Sigma80 működtetőlappal felszerelt WC öblítés működtetés szakszerű karbantartását.

Ez a dokumentum a Bluetooth® interfésszel rendelkező WC öblítés működtetés modellekre vonatkozik. A WC öblítés működtetés típusábrája tartalmazza a „BAWC-11-A” feliratot és a Geberit Csatlakozás logóját.

Célcsoport

Ennek a terméknek a karbantartása és a javítása csak szakemberek számára engedélyezett. A szakember egy olyan személy, aki szakképzéséből és/vagy tapasztalatából kifolyólag képes arra, hogy felismerje a kockázatokat, és elkerülje a veszélyeket, amelyek a termék használata során felmerülnek.


Rendeltetésszerű használat

A Geberit WC öblítés elektronikus működtetés, hálózati üzem Sigma80 működtetőlappal termék öblítőtartály működtetésére szolgál Geberit Sigma falsík alatti öblítőtartályoknál.

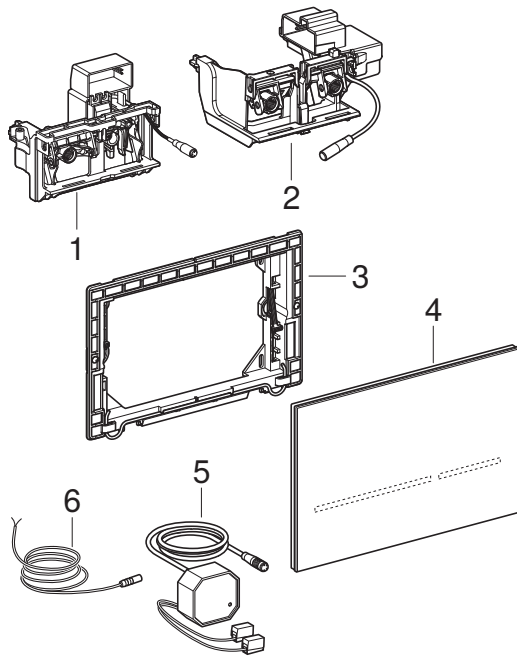
Biztonsági előírások

- A javításhoz kizárólag eredeti pótalkatrészeket alkalmazzon.
- A terméken ne végezzen módosításokat, és ne szereljen fel rá további elemeket.

A jelen útmutatóban szereplő figyelmeztetési fokozatok és szimbólumok áttekintése

Figyelmeztetési fokozatok és szimbólumok
<p>FIGYELEM</p> <p>Olyan veszélyt jelöl, amely anyagi károkhoz vezethet, ha nem kerülnek el.</p>
<p></p> <p>Fontos információra utal.</p>

Felépítés



- 1 Emelő berendezés a Geberit Sigma falsík alatti öblítőtartály 8 cm termékhez
- 2 Emelő berendezés a Geberit Sigma falsík alatti öblítőtartály 12 cm termékhez
- 3 Működtetőlap-rögzítő keret
- 4 Geberit Sigma80 működtetőlap
- 5 Tápegység
- 6 Külső nyomógomb kábele

Műszaki adatok

Névleges feszültség	85–240 V AC
Hálózati frekvencia	50–60 Hz
Üzemi feszültség	12 V DC
Maximális teljesítményfelvétel	4 W
Teljesítményfelvétel készenléti állapotban	0,15 W
Érintésvédelmi osztály	IP45
Érzékelési idő gyári beállítása	7 s
Érzékelési idő beállítási tartománya	1–60 s
Közbenső öblítési idő gyári beállítása	5 s
Közbenső öblítési idő beállítási tartománya	1–200 s
Közbenső öblítés gyári beállítása	Ki
Közbenső öblítés beállítási tartománya	1–168 h
Vezeték nélküli technológia	Bluetooth® Low Energy ¹⁾
Frekvenciatartomány	2400–2483,5 MHz
Max. kimenő teljesítmény	4 dBm

¹⁾ A Bluetooth® márka és logó a Bluetooth SIG, Inc. tulajdonát képezik és a Geberit licenccel használja azokat.

Egyszerűsített EU-megfelelőségi nyilatkozat

A Geberit International AG ezúton kijelenti, hogy az elektronikus öblítés működtetésű, hálózati üzemű, működtetőlappal rendelkező Geberit WC öblítés működtetés rádióberendezése megfelel a 2014/53/EU irányelv előírásainak.

Az EU-megfelelőségi nyilatkozat teljes szövege elérhető a következő internetes címen: <https://doc.geberit.com/971337000.pdf>.

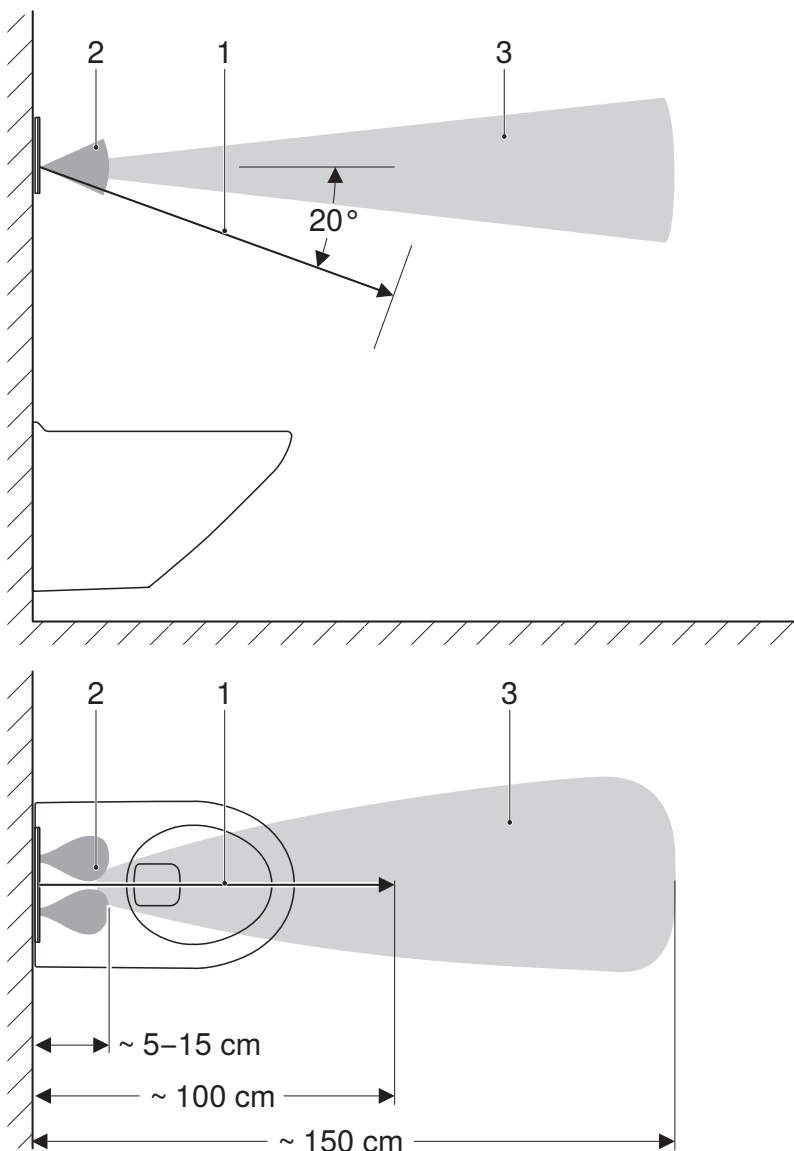
Működési elv

A WC öblítés működtetésének működtetőlapja mögött több infravörös érzékelő található. Ezek az érzékelők különböző érzékelési tartományokat tapogtatnak le.

A felhasználó érzékelő érzékelési tartománya (1) azt felügyeli, hogy a felhasználó ülve vagy állva helyezkedik-e el a WC öblítés működtetése előtt. Ebben a tartományban nem lehet tartósan egyetlen tárgy sem (fal, függöny stb.). Ha a rendszer ülő felhasználót észlel, a öblítőtartály kézi működtetése inaktiválódik. Így megakadályozható, hogy használat közbeni hátradőlés esetén a felhasználó véletlenül kiváltsa az öblítést.

Ha a felhasználó keze kívül kerül a kézi öblítőtartály működtetés érzékelési tartományának határán (2), a WC öblítés működtetése kis vagy nagy vízmennyiségű öblítést indít. Az öblítőtartály kézi működtetése csak akkor válik lehetővé, ha a jelenlétfelismerés érzékelési tartományában (3) egy személy tartózkodik.

A jelenlét-érzékelés érzékelési tartománya (3) a WC előtti területet érzékeli. Amint egy személy belép ebbe az érzékelési tartományba, a nyomógombok világítani kezdenek, és ezzel jelzik a WC öblítés működtetés üzemkész állapotát.



1. Ábra: Érzékelési tartományok

- 1 Felhasználó érzékelő érzékelési tartománya
- 2 Öblítőtartály kézi működtetésének érzékelési tartománya
- 3 Jelenlét-érzékelés érzékelési tartománya

Kezelés

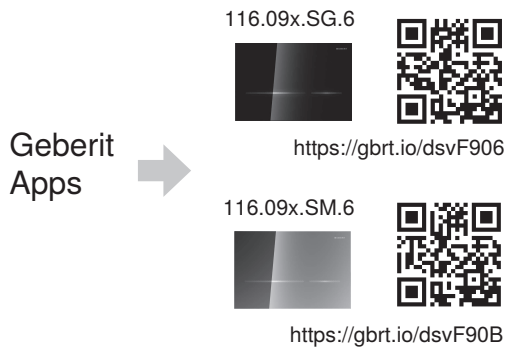
Geberit alkalmazások

Használja a különböző Geberit alkalmazásokat vezérléshez, beállításokhoz és a karbantartási munkálatok kivitelezéséhez. Az alkalmazások és a készülék közötti kommunikációt a Bluetooth® interfész biztosítja.

Az Android és iOS operációs rendszerű okostelefonok esetében a Geberit alkalmazások díjmentesen letölthetők az App Store-ból.

A készülék csatlakoztatása

- ▶ Olvassa be a QR -kódot, és kövesse a kijelzett utasításokat.



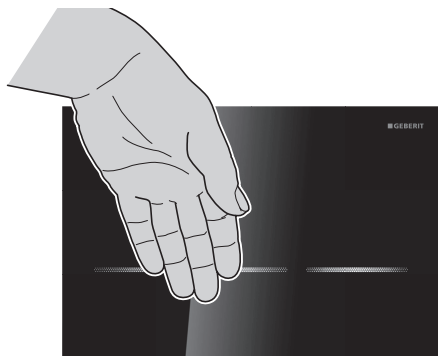
Öblíteni

Kézi öblítés

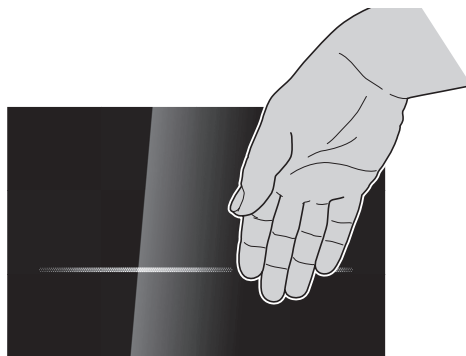
A WC-hez lépéskor felgyullad a nyomólapon található két gomb. A kézi öblítést a kéz két gomb egyike elé tartása váltja ki.

Az öblítés elindításához tartsa a kezét kb. 15 cm-rel a két gomb egyike elé. A működtetőlapot nem kell megérinteni.

- 1 A teljes mennyiség öblítéséhez tartsa a kezét a bal hosszú gomb elé kb. 0,5–1 másodpercig.



- 2 Részleges öblítéshez tartsa a kezét a jobb, rövid gomb elé kb. 0,5–1 másodpercig.



Tesztelés céljából az öblítés egy Geberit alkalmazással is inicializálható.

Beállítások a Geberit alkalmazással

A következő beállítások a Geberit alkalmazás segítségével végezhetők el:

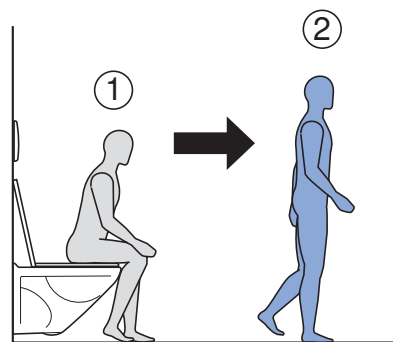
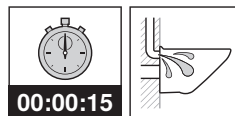
- A gombvilágítás színének beállítása
- A gombvilágítás funkciójának beállítása
- A tisztítási mód aktiválása
- Az öblítőtartály automatikus működtetésének inaktíválása

→ Lásd „Beállítások a Geberit alkalmazással”, oldal 326.

Automatikus öblítés kiváltása

Az automatikus öblítés a WC-től való eltávolodás után lép életbe.

- ▶ Hagyja el a felhasználó érzékelő érzékelési tartományát.



Az öblítőtartály automatikus működtetése gyárilag aktiválva van. Egy Geberit alkalmazással bármikor inaktíválható.

Üzemzavarok elhárítása

Üzemzavar	Ok	Megoldás
Öblítési hiba (túl korán, túl későn, véletlenül)	A működtetőlap szennyeződött vagy nedves	▶ Tisztítsa meg vagy szárítsa meg a működtetőlapot.
	Karcos a működtetőlap	▶ Cserélje ki a működtetőlapot.
A WC-kerámiában folyamatosan folyik a víz.	Szoftverhiba	▶ Szakítsa meg az elektromos energia ellátást (kismegszakító a lakásban) 10 másodpercre. ▶ Indítsa újra a WC öblítés működtetését az Geberit alkalmazással.
	Az öblítőtartály emelőharangjának lapostömítése meghiúsult	▶ Cserélje ki a lapostömítést.
	Az öblítőtartály töltőszelepe meghiúsult	▶ Cserélje ki a töltőszelepet.
A WC-kerámia öblítése nem megfelelő.	Az öblítési mennyiség helytelenül van beállítva	▶ Állítsa be a töltőszelep nagy vízmennyiségét. ▶ Állítsa be a rész mennyiséget a Geberit Service Handyvel (személyzeti távirányító) vagy az Geberit alkalmazással.
	WC-kerámia vízköves	▶ Vízkömentesítse a WC-kerámiát.
Az öblítés kézi működtetés nélkül indul el a WC-től való eltávolodáskor.	Az automatikus öblítőtartály működtetés aktív	▶ Az öblítőtartály automatikus működtetését kapcsolja ki a Geberit alkalmazással.
A gombok pirosan villognak.	A WC-öblítés működtetése arra vár, hogy minden tárgy (szerszám, személy, függöny stb.) kikerüljön a felhasználófelismerés érzékelési tartományából (a működtetőlaptól kb. 1 méterre). Azután a környezetet újramérik.	▶ Távolítsa el a tárgyakat a felhasználófelismerés érzékelési tartományából
A gombvilágítás bekapcsol, amikor közeledik, de az öblítés nem indítható el.	Szoftverhiba	▶ Szakítsa meg az elektromos energia ellátást (kismegszakító a lakásban) 10 másodpercre. ▶ Indítsa újra a WC öblítés működtetését az Geberit alkalmazással.
	A működtetőlap szennyeződött	▶ Tisztítsa meg a működtetőlapot.
	Az emelő berendezés dugvillája nincs megfelelően bedugva	▶ Ellenőrizze az emelő berendezés és a vizele vezérlés közötti kábel csatlakozást.
	Az emelő berendezés hibás	▶ Cserélje ki az emelő berendezést.

Üzemzavar	Ok	Megoldás
A gombvilágítás nem kapcsol be, amikor közeledik, és az öblítés nem indítható el.	Áramkimaradás	▶ Ellenőrizze az elektromos energia ellátást (kismegszakító a lakásban).
	A tápegység hibás (a zöld LED nem világít)	▶ Cserélje ki a tápegységet.
	A tápegység csatlakozódugója nincs megfelelően behelyezve	▶ Ellenőrizze a tápegység és a vízfelvezetés közötti kábel csatlakozást.
	Szoftverhiba	▶ Szakítsa meg az elektromos energia ellátást (kismegszakító a lakásban) 10 másodpercre. ▶ Indítsa újra a WC öblítés működtetését az Geberit alkalmazással.
	A vezérlés hibás	▶ Cserélje ki a működtetőlapot.
A gombvilágítás nem kapcsol be, amikor közeledik, de az öblítés elindítható.	Gombvilágítás kikapcsolva	▶ Aktiválja a gombvilágítást a Geberit alkalmazással.
A gombvilágítás nem kapcsol ki az ellépés után (több mint 15 perc elteltével).	Gombvilágítás mindig aktív	▶ Kapcsolja ki a gombvilágítást a Geberit alkalmazással.
	Tárgy a felhasználó érzékelő érzékelési tartományán belül (kb. 1 m-rel a működtetőlap előtt).	▶ Távolítsa el a tárgyat a felhasználófelismerés érzékelési tartományából.
	Új tárgy a jelenlét-érzékelés érzékelési tartományán belül (kb. 1,5 m a működtetőlap körül).	▶ Várjon 15 percet, a rendszer újraméri a környezetet.

Karbantartás

A Karbantartás fejezet felépítése

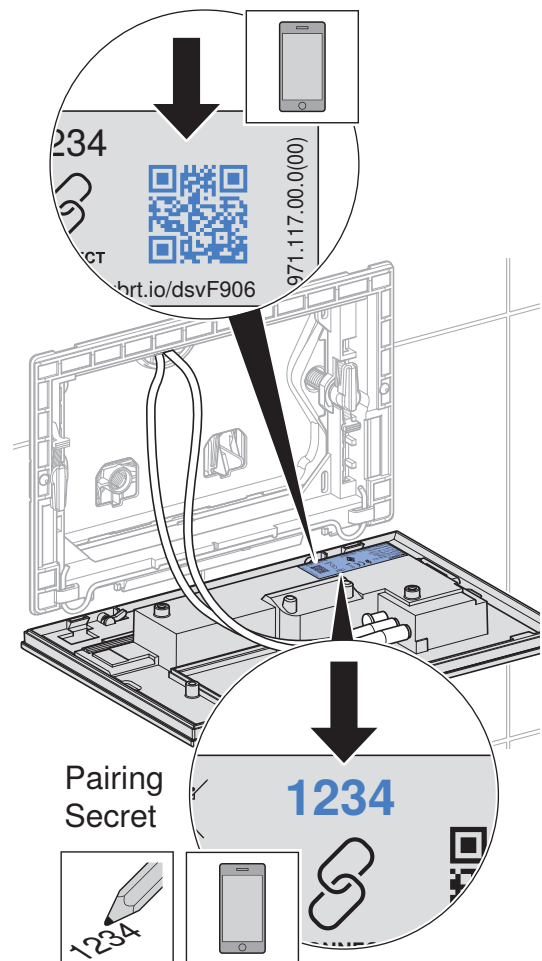
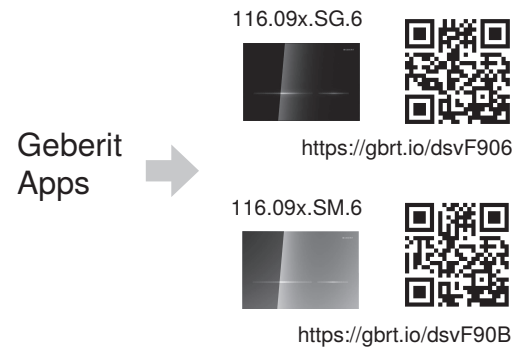
Az ebben a fejezetben megadott cselekvési utasításokat a mellékletben található, vonatkozó ábrákkal együtt kell végrehajtani. A cselekvési utasítás utalást tartalmaz a hozzá tartozó ábrásra.

Szakember által végzett karbantartás

A következő fejezetben ismertetett szerviz munkálatokat csak szakemberek végezhetik el.

A nyomólap cseréje

- 1 Szerelje le a működtetőlapot. → Lásd a következő ábrásort: **1**, 684. oldal.
- 2 Szakszerűen távolítsa el a hibás működtetőlapot.
- 3 Ha szükséges, telepítse a(z) Geberit alkalmazást és jegyezze fel az új működtetőlap pairing secret-jét.



- 4** Szereljen fel új működtetőlapot. → Lásd a következő ábrásort: **4**, 687. oldal.
- 5** A WC öblítés működtetés üzembe helyezése Lépjen 2 méternél messzebb a működtetőlaptól.
✓ Amint a vezérlés észleli a környezetet, a nyomógombok 3-szor felvillannak. A WC öblítés működtetése üzemkés.
- 6** A működés ellenőrzése: Lépjen 1,5 m-nél közelebb a működtetőlaphoz.
✓ A nyomógombok felvillannak.
- 7** A nagy vízmennyiségű öblítés elindításához tartsa a kezét a bal hosszú nyomógomb elé.
- 8** A kis vízmennyiségű öblítés elindításához tartsa a kezét a jobb oldali, rövid nyomógomb elé.
- 9** Szükség esetén végezze el a beállításokat az Geberit alkalmazással.

Az emelő berendezés cseréje

Az eljárás a 12 cm-es és a 8 cm-es Geberit Sigma falsík alatti öblítőtartályok esetében azonos.

- 1** Szerelje le a működtetőlapot. → Lásd a következő ábrásort: **1**, 684. oldal.
- 2** Szerelje le a működtetőlap-rögzítőkeretet, a törmelék elleni védőfedelelet és az emelő berendezést. → Lásd a következő ábrásort: **2**, 685. oldal.
- 3** Szakszerűen távolítsa el a meghibásodott emelő berendezést.
- 4** Szerelje fel a működtetőlap-rögzítőkeretet, a törmelék elleni védőfedelelet és az emelő berendezést. → Lásd a következő ábrásort: **3**, 686. oldal.
- 5** Szerelje fel a működtetőlapot. → Lásd a következő ábrásort: **4**, 687. oldal.
- 6** A WC öblítés működtetés üzembe helyezése Lépjen 2 méternél messzebb a működtetőlaptól.
✓ Amint a vezérlés észleli a környezetet, a nyomógombok 3-szor felvillannak. A WC öblítés működtetése üzemkés.

- 7** A működés ellenőrzése: Lépjen 1,5 m-nél közelebb a működtetőlaphoz.
✓ A nyomógombok felvillannak.
- 8** A nagy vízmennyiségű öblítés elindításához tartsa a kezét a bal hosszú nyomógomb elé.
- 9** A kis vízmennyiségű öblítés elindításához tartsa a kezét a jobb oldali, rövid nyomógomb elé.

Ápolás és tisztítás

FIGYELEM

Agresszív és súroló hatású tisztítószerrel okozott felületi sérülések

- ▶ Ne használjon sem klór- vagy savtartalmú, sem pedig dörzsölő vagy maró hatású tisztítószereket.

i Tisztításhoz a Geberit a Geberit AquaClean tisztítókészletet (cikksz. 242.547.00.1) ajánlja.

A működtetőlap tisztításához használjon egy Geberit alkalmazást, mellyel pár percre szüneteltetheti az öblítőtartály működését.

- 1** A felületeket puha törülközővel és folyékony, kímélő tisztítószerral tisztítsa meg.
- 2** Törölje szárazra a felületeket puha törülközővel.

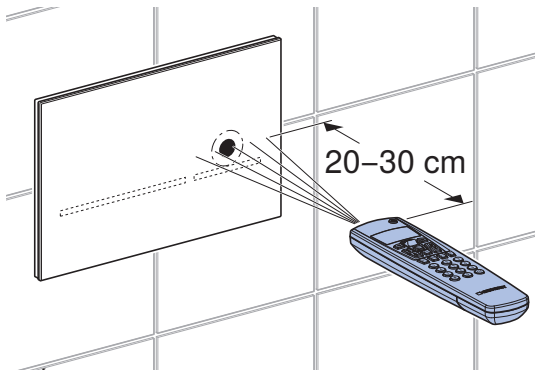
Beállítások elvégzése

Bizonyosodjon meg arról, hogy az említett beállításokat üzembe helyezéskor egy szakember végzi.

Valamennyi funkció vagy beállítás a Geberit alkalmazás vagy a Geberit Service-Handy (személyzeti távirányító) segítségével hajtható végre. Az infravörös érzékelőn keresztüli manuális beállítások nem lehetségesek.

Beállítások a Geberit Service Handy (személyzeti távirányító) segítségével

A Geberit Service Handyvel (személyzeti távirányító) folytatott kommunikációt szolgáló infravörös port közvetlenül a jobb oldali rövid nyomógomb felett található. A beállításokhoz a Geberit Service-Handy-t (személyzeti távirányító) 20–30 cm távolságra kell tartani az infravörös porttól és kétirányú üzemmódra kell állítani.



2. Ábra: A Geberit Service Handy (személyzeti távirányító) használata

A(z) Geberit Service Handy (személyzeti távirányító) segítségével az alábbi funkciók és beállítások állnak rendelkezésre:

- Kezelés:
 - Öblítés: Nagy vagy kis vízmennyiségű öblítés indítása
 - Tisztítás: Az öblítés működtetés szüneteltetése néhány percre
- Paraméterek és funkciók beállítása → lásd az 1. táblázatot: „Beállítások”
- A készülékre vonatkozó információk megjelenítéséhez → lásd a 2. táblázatot: „Információk”
- Használatra vonatkozó statisztikai értékek kijelzése → lásd a 2. táblázatot: „Információk”

Az alábbi táblázat „Menüpont” oszlopában található számok és fogalmak megegyeznek a Geberit Service Handy (személyzeti távirányítón) láthatóakkal. Ezzel kapcsolatban további információkat a Geberit Service Handy (személyzeti távirányító) kezelési útmutatója tartalmaz.

Táblázat 1: Beállítások

Menüpont [EN] [DE]	Leírás	Alkalmazás	Érték	Gyári beállítás
Parancsok				
20 [FullFlush] [VollMenge]	Nagy vízmennyiségű öblítés ki-váltása Elindít egy nagy vízmennyiségű öblítést.	• Az emelő berendezés működésellenőrzése	Start = <OK>	–
21 [PartFlush] [TeilMenge]	Kis vízmennyiségű öblítés ki-váltása Elindít egy kis vízmennyiségű öblítést.	• Az emelő berendezés működés-ellenőrzése	Start = <OK>	–

Menüpont [EN] [DE]	Leírás	Alkalmazás	Érték	Gyári beállítás
22 [RangeTest] [TestErfas]	Az érzékelési tartomány ellenőrzése Amint egy objektum az érzékelési tartományok valamelyikében található, ezt a megfelelő világítás szín jelzi. A rendszer nem inicializálja az öblítést. 10perc elteltével a funkció automatikusan kikapcsol. Az érzékelési tartomány aktív érzékelője az 52. menüponttal kerül kiválasztásra.	<ul style="list-style-type: none"> A felhasználó érzékelő ellenőrzése 	Start = <OK>	–
23 [CleanMode] [Reinigung]	A tisztítási mód aktiválása Az öblítőtartály működtetése a [Tisztítási idő] (42. menüpont) idejére leáll. A funkció a Geberit Service Handy-vel (személyzeti távirányító) való kapcsolat újbóli létrejöttékor áll le.	<ul style="list-style-type: none"> A működtetőlap és a WC tisztítása anélkül, hogy víz folyna 	Start = <OK>	–
24 [BlocFlush] [Blockiere]	Az öblítés leállítása Az öblítés működtetése 10percre leáll. A funkció a Geberit Service Handy-vel (személyzeti távirányító) való kapcsolat újbóli létrejöttékor áll le. 10óra elteltével a funkció automatikusan kikapcsol.	<ul style="list-style-type: none"> Karbantartási munkálatok kivitelezése 	Start = <OK>	–
25 [FactorySet] [Werkeinst]	Gyári beállítás A szerelvény összes funkciója visszaáll a gyári beállításokra.	<ul style="list-style-type: none"> Funkciózavarok esetén 	Start = <OK> Nyugtázás = <R>, <OK>	–
Programok				
30 [AutFlshEn] [AutFlshEn]	Automatikus öblítés engedélyezése Az öblítés automatikusan indul el a WC-től való eltávolodáskor. Az öblítőtartály kézi működtetése már nem szükséges.	<ul style="list-style-type: none"> Higiénia, a működtetőlapot nem kell megérinteni. 	Be = <ON> Ki = <OFF>	Be
31 [ManFlshEn] [FreiManSp]	Kézi öblítés engedélyezése Az infravörös érzékelő közelében lévő kézzel idő előtti kézi öblítés indítható el.	–	Be = <ON> Ki = <OFF>	Be
32 [PowOnFlsh] [NetzEinSp]	A „Hálózat be öblítés” funkció aktiválása A hálózati feszültség csatlakoztatása után a rendszer inicializál egy öblítést.	<ul style="list-style-type: none"> Központi öblítés működtetéshez Funkció megerősítéshez 	Be = <ON> Ki = <OFF>	Ki
33 [PreFlush] [Vorspülng]	Az előöblítés aktiválása A felhasználó észlelésekor kis vízmennyiségű öblítés lép életbe.	<ul style="list-style-type: none"> Használat előtt vízzel vonja be a WC-kerámiát, ami megakadályozza a lerakódások keletkezését 	Be = <ON> Ki = <OFF>	Ki

Menüpont [EN] [DE]	Leírás	Alkalmazás	Érték	Gyári beállítás
34 [IntFlushM] [IntFlushM]	<p>Közbenső öblítés aktiválása</p> <ul style="list-style-type: none"> • Felhasználó által vezérelt: Az öblítés az [öblítési időintervallum] (41. menüpont) lejáta után indul el, és az öblítési intervallum minden egyes használatnál újraindul. Az öblítési idő beállításához használja az [Öblítési idő] (46. menüpont) értéket. • Intervallumvezérelt: Az [Öblítési intervallum] (41. menüpont) után öblítés indul, a használattól függetlenül. Az öblítési idő beállításához használja az [Öblítési idő] (46. menüpont) értéket. • Differenciálöblítés: Az [Öblítési intervallum] (41. menüpont) után öblítés indul, a használattól függetlenül. Ha az [öblítési intervallumon] belül már végeztek öblítést, akkor csak az [öblítési idő] (46. menüpont) különbségével megegyező mennyiségű öblítésre kerül sor. 	<ul style="list-style-type: none"> • A búzzáró újratöltéséhez csökkentett használat esetén • A csővezetékben lévő álló víz öblítéséhez (higiénikus üzem, pangás megakadályozása) 	[0] = Ki [1] = Felhasználó által vezérelt [2] = Intervallumvezérelt [3] = Differenciálöblítés	[1]
35 [LightMode] [LightMode]	<p>Világítási mód</p> <ul style="list-style-type: none"> • Ki: A gombok soha nem világítanak és személyek WC-hez lépésekor sem gyulladnak fel. • Be: A gombok mindig világítanak, személyek WC-től való ellépése és a helyiség elhagyása után is. • Automatikus: A gombvilágítás személyek WC-hez lépésekor ki-gyullad, ellépésükkor pedig kial- szik. 	–	[0] = Ki [1] = Be [2] = Automatikus	[2]

Menüpont [EN] [DE]	Leírás	Alkalmazás	Érték	Gyári beállítás
Paraméterek				
40 [FlushTime] [Spülzeit]	<p>Sigma 12 cm: Öblítési idő nagy mennyiségnél Sigma 8 cm: Öblítési idő kis mennyiségnél</p> <p>Az öblítővíz-mennyiséget az öblítési idő határozza meg. (A megadott öblítővíz-mennyiségek irányértékek és az adott WC-kerámiától függenek).</p>	<ul style="list-style-type: none"> A WC-kerámia optimális öblítése 	<p>Sigma 12 cm: Nagy mennyiség [0] = 4,5 l [1] = 5 l [2] = 5,5 l [3] = 6 l [4] = 6,5 l [5] = 7 l</p> <p>Sigma 8 cm: Kis mennyiség [0] = 2,5 l [1] = 3 l [2] = 3,5 l [3] = 4 l [4] = 4,5 l</p>	[2]
41 [IntervalT] [IntervalZ]	<p>Öblítési intervallum a közbenső öblítéshez</p> <p>A közbenső öblítés funkcióját a 34. menüpont határozza meg.</p>	–	1–168 h	24 h
42 [CleanTime] [ReiniZeit]	<p>Tisztítási idő</p> <p>Meghatározza azt az időtartamot, amíg az öblítés leáll, ha elindul a 23. [CleanMode] [Reinigung] menüpont.</p>	–	1–20 min	10 min
43 [DetectRng] [ErfassDis]	<p>A WC-kerámia mérete</p> <p>A WC-kerámia mérete az ülő helyzetben lévő felhasználó érzékelése szempontjából fontos.</p>	–	[0] = rövid [1] = közepes [2] = hosszú	[1]
44 [DetectT] [VerweilZ]	<p>Érzékelési idő</p> <p>Az álló vagy ülő felhasználóként való elismeréshez meg kell határozni a minimális tartózkodási időt a felhasználó érzékelő érzékelési tartományában. Az érzékelési idő csak akkor releváns, ha az automatikus öblítés működtetés aktíválva van.</p>	<ul style="list-style-type: none"> Öblítések megakadályozásához személyeknek a felhasználó érzékelő érzékelési tartományába való véletlen belépése esetén 	1–60 s	7 s
45 [DelayTime] [Spülverzö]	<p>Öblítési késleltetés</p> <p>A felhasználó érzékelő érzékelési tartományából való kilépés után a rendszer az itt beállított ideig vár, amíg egy öblítés kiváltásra kerül. Az öblítési késleltetés csak akkor releváns, ha az automatikus öblítés működtetés aktíválva van.</p>	–	1–15 s	3 s

Menüpont [EN] [DE]	Leírás	Alkalmazás	Érték	Gyári beállítás
46 [HygFishT] [HygFishT]	Öblítési idő közbenső öblítéshez A közbenső öblítés funkcióját a 34. menüpont határozza meg.	–	1–200 s	5 s
47 [T LightOn] [T LightOn]	Késleltetési idő a világítás bekapcsolásáig Az az időtartam, ameddig egy személynek a jelenlétfelismerés érzékelési tartományában kell tartózkodnia, amíg a gombvilágítás bekapcsol.	• Annak megakadályozásához, hogy a gombvilágítás bekapcsoljon, amikor a személyek arra járnak	[1–30] [1] = 1 s [10] = 5 s [30] = 15 s	[1]
48 [RunOnTime] [NachlaufZ]	Késleltetett világítási idő A gombvilágítás a megadott értékig továbbra is bekapcsolva marad, miután a felhasználó elhagyta a jelenlétfelismerés érzékelési tartományát.	–	1–20 s	2 s
49 [Color] [Color]	A világítás színe A gombvilágítás világítási színe kiválasztható.	–	[0] = Kék [1] = Türkiz [2] = Magenta [3] = Narancs [4] = Sárga	[0]
50 [RngPresen] [RngPresen]	Jelenlét-érzékelés érzékelési tartománya Azt a távolságot adja meg, amelyben a rendszer érzékeli a személyeket. Személy érzékelése esetén a gombvilágítás bekapcsol.	–	[0–4] [0] = Rövid [2] = Közepes [4] = Hosszú	[2]
51 [RngManual] [RngManual]	Kézi öblítőtartály-működtetés érzékelési távolsága Azt a távolságot határozza meg, amelyben a rendszer felismeri az öblítőtartályt működtető kezét	–	[0–4] [0] = Rövid [2] = Közepes [4] = Hosszú	[2]

Menüpont [EN] [DE]	Leírás	Alkalmazás	Érték	Gyári beállítás
52 [SensorSel] [SensorSel]	<p>Érzékelő az érzékelési tartományhoz</p> <p>[Az érzékelési tartomány ellenőrzése] funkció (22. menüpont) az érzékelők érzékelési tartományának ellenőrzésére használható. Itt lehet kiválasztani az aktív érzékelőt.</p> <ul style="list-style-type: none"> Jelenlét-érzékelés: A rendszer aktiválja a jelenlét-érzékelés érzékelési tartományának érzékelőjét. Vörös = a felhasználó az érzékelési tartományban mozog. Felhasználó érzékelő: A rendszer aktiválja a felhasználó érzékelő érzékelési tartományának érzékelőjét. Vörös = felhasználó észlelve, Zöld = álló felhasználó észlelve, Kék = ülő felhasználó észlelve. Manuális öblítőtartály működtetés: A rendszer aktiválja az öblítőtartály kézi működtetése érzékelési tartományának érzékelőjét. Piros = Kéz érzékelve. 	<ul style="list-style-type: none"> Felhasználó érzékelő ellenőrzéséhez 	<p>[0] = Felhasználó érzékelő [1] = Manuális öblítőtartály működtetés [2] = Jelenlét-érzékelés</p>	[0]

Táblázat 2: Információk

Menüpont [EN] [DE]	Leírás
Mérőórák	
60 [Days?] [SumBetrT?]	Üzemnapok száma összesen Kijelzi az üzembe helyezés óta eltelt üzemnapok számát.
61 [Uses?] [SumBenut?]	Összes használat száma Kijelzi az üzembe helyezés utáni használatok számát.
62 [Flushes?] [SumSpül?]	Öblítések száma összesen Kijelzi az üzembe helyezés óta végrehajtott öblítések számát.
63 [AutFlush?] [SumAutSp?]	Összes automatikus öblítés száma Kijelzi az üzembe helyezés óta végrehajtott automatikus öblítések számát.
64 [ManFlush?] [SumManSp?]	Kézi öblítések száma összesen Kijelzi az üzembe helyezés óta végrehajtott kézi öblítések számát.
65 [FullFlsh?] [SumVollM?]	A nagy vízmennyiségű kézi öblítések száma Kijelzi az üzembe helyezés óta végrehajtott nagy vízmennyiségű öblítések számát.
66 [PartFlsh?] [SumTeilM?]	A kis vízmennyiségű kézi öblítések száma Kijelzi az üzembe helyezés óta végrehajtott kis vízmennyiségű öblítések számát.
67 [IntFlush?] [SumIntSp?]	Közbenső öblítések száma összesen Kijelzi az üzembe helyezés óta végrehajtott közbenső öblítések számát.
Készülékinformációk	
70 [TypeNo] [Modell-Nr]	Cikkszám Kijelzi a vezérlés cikkszámát. Például: [242251001] = 242.251.00.1
71 [SWVersion] [SWVersion]	Firmware-verzió Kijelzi a vezérlés firmware-verzióját. Például: [0312] = 3.12 változat
72 [SerialNo] [Serien-Nr]	Gyártási szám Kijelzi a vezérlés gyártási számát.
73 [ManufDate] [ProdDatum]	Gyártási idő Kijelzi a vezérlés gyártási idejét. Például: [1520] = 15. hét, 2020
74 [TypePower] [Netz/Batt]	Az energiaellátás módja Kijelzi az energiaellátás módot (elem vagy hálózati üzem). Például: [0] = elem / [1] = hálózat

Beállítások a Geberit alkalmazással

Az adott Geberit alkalmazás és a berendezés csatlakoztatását követően elérhetővé válnak a következő funkciók és beállítások:

- Kezelés:
 - Öblítés: Nagy vagy kis vízmennyiségű öblítés indítása
 - Tisztítás: Az öblítés működtetés szüneteltetése néhány percre
- Paraméterek és funkciók beállítása → lásd az 3. táblázatot: „Beállítások”
- A készülékinformációk, pl. a firmware verzió, kijelzése, → lásd a 4. táblázatot: „Információ”
- Használatra vonatkozó statisztikai értékek kijelzése → lásd a 4. táblázatot: „Információ”
- Készülékinformációk és statisztikai értékek exportálása
- Hibaüzenetek kijelzése
- Firmware frissítés
- Alapértelmezett beállítások mentése és átvitele

A beállítások elmenthetők alapértelmezett beállításként a Geberit alkalmazásban és átvihetők ugyanazon típus más készülékeire.

Táblázat 3: Beállítások

Menüpont	Leírás	Alkalmazás	Érték	Gyári beállítás
Kezelés				
[Öblítés]	Nagy vagy kis vízmennyiségű öblítést vált ki.	• Az emelő berendezés működésellenőrzése	Be/Ki	–
[Tisztítás]	Az öblítés működtetés a [tisztítási idő alatt] nem működik.	• A működtetőlap és a WC tisztítása anélkül, hogy víz folyna	Be/Ki	–
	[Tisztítási idő]	–	1–20 min	10 min
Név és jelszó				
[Név]	Minden készülékhez hozzárendelhet egy nevet.	• A készülék azonosításához	–	–
[Jelszó]	Minden készülékhez hozzárendelhet egy jelszót.	• Az eszköz jogosulatlan hozzáféréstől való védelméhez	–	–
Parancsok				
[Az öblítés leállítása]	Az öblítés működtetése 10percre leáll. A funkció idő előtt leállítható. 10 óra elteltével a funkció automatikusan kikapcsol.	• Karbantartási munkálatok kivitelezése	Be/Ki	–

Menüpont	Leírás	Alkalmazás	Érték	Gyári beállítás
Funkciók				
[Közbenső öblítés]	<p>Közbenső öblítés aktiválása</p> <ul style="list-style-type: none"> Felhasználó által vezérelt: Az öblítés az [öblítési intervallum] letelte után indul, és az öblítési intervallum minden egyes használat után újraindul. Az öblítési idő beállításához használja az [Öblítési idő] értéket. Intervallumvezérelt: Az öblítés az [öblítési intervallum] letelte után a felhasználásoktól függetlenül elindul. Az öblítési idő beállításához használja az [Öblítési idő] értéket. Differenciálöblítés: Az öblítés az [öblítési intervallum] letelte után a felhasználásoktól függetlenül elindul. Ha az [öblítési intervallumon] belül már végeztek öblítést, akkor csak az [öblítési idő] különbségével megegyező mennyiségű öblítésre kerül sor. 	<ul style="list-style-type: none"> A búzzáró újratöltéséhez csökkentett használat esetén A csővezetékben lévő álló víz öblítéséhez (higiénikus üzem, pangás megakadályozása) 	[Ki], [Felhasználó által vezérelt], [Intervallumvezérelt], [Differenciálöblítés]	[Ki]
	[Öblítési idő]	–	1–200 s	5 s
	[Öblítési intervallum]	–	1–168 h	24 h
	[Öblítővíz-mennyiség] A közbenső öblítés öblítővíz-mennyisége a fenti [öblítési időből] és az [öblítővíz-mennyiség beállításából] számítható ki.	–	–	–
[Hálózat be öblítés]	A hálózati feszültség csatlakoztatása után a rendszer inicializál egy öblítést.	<ul style="list-style-type: none"> Központi öblítés működtetéshez Funkció megerősítéshez 	Be/Ki	Ki
[Előöblítés]	A felhasználó észlelésekor kis vízmennyiségű öblítés lép életbe.	<ul style="list-style-type: none"> Használat előtt vízzel vonja be a WC-kerámiát, ami megakadályozza a lerakódások keletkezését 	Be/Ki	Ki
[Automatikus öblítés]	Az öblítés automatikusan indul el a WC-től való eltávolodáskor. Az öblítőtartály kézi működtetése már nem szükséges.	<ul style="list-style-type: none"> Higiénia, a működtetőlapot nem kell megérinteni. 	Be/Ki	Be

Menüpont	Leírás	Alkalmazás	Érték	Gyári beállítás
[Az öblítővíz-mennyiség beállítása]	[Nagy vízmennyiségű öblítés] Ezzel az öblítővíz-mennyiséggel állítható be az öblítőszelep nagy vízmennyiségű öblítéshez szükséges nyitási ideje. A megadott öblítővíz-mennyiségek irányértékek és az adott WC-kerámiától függenek.	<ul style="list-style-type: none"> A WC-kerámia optimális öblítése Statisztikai funkcióhoz A közbenső öblítés öblítővíz-mennyiségének kiszámításához 	4,5 l 5 l 5,5 l 6 l 6,5 l	6 l
	[Kis vízmennyiségű öblítés (statisztika)] A vízfogyasztás kiszámításához meg kell adni a kis vízmennyiségű öblítés öblítővíz-mennyiségét. A kis vízmennyiségű öblítés öblítővíz-mennyisége az öblítőszeleppel állítható be.	<ul style="list-style-type: none"> Statisztikai funkcióhoz A közbenső öblítés öblítővíz-mennyiségének kiszámításához 	1–5 l	2,5 l
	[Víznyomás (statisztika)] A vízfogyasztás kiszámításához a víznyomást az ellátó csőben kell megadni.	<ul style="list-style-type: none"> Statisztikai funkcióhoz A közbenső öblítés öblítővíz-mennyiségének kiszámításához 	0,5–10 bar	3 bar
[Öblítési késleltetés]	A felhasználó érzékelő érzékelési tartományából való kilépés után a rendszer az itt beállított ideig vár, amíg egy öblítés kiváltásra kerül. Az öblítési késleltetés csak akkor releváns, ha az automatikus öblítés működtetés aktiválva van.	–	1–15 s	3 s
[Érzékelési idő]	Az álló vagy ülő felhasználóként való elismeréshez meg kell határozni a minimális tartózkodási időt a felhasználó érzékelő érzékelési tartományában. Az érzékelési idő csak akkor releváns, ha az automatikus öblítés működtetés aktiválva van.	<ul style="list-style-type: none"> Öblítések megakadályozásához személyeknek a felhasználó érzékelő érzékelési tartományába való véletlen belépése esetén 	1–60 s	7 s

Menüpont	Leírás	Alkalmazás	Érték	Gyári beállítás
[Érzékelési tartomány]	<p>Amint egy objektum az érzékelési tartományok egyikébe kerül, ez megjelenik az alkalmazásban és a megfelelő világítás színnel. A rendszer nem inicializálja az öblítést. 10perc elteltével a funkció automatikusan kikapcsol.</p> <ul style="list-style-type: none"> Felhasználó érzékelő: A rendszer aktiválja a felhasználó érzékelő érzékelési tartományának érzékelőjét. Vörös = felhasználó észlelve, Zöld = álló felhasználó észlelve, Kék = ülő felhasználó észlelve. Manuális öblítőtartály működtetés: A rendszer aktiválja az öblítőtartály kézi működtetése érzékelési tartományának érzékelőjét. Piros = Kéz érzékelve. Jelenlét-érzékelés: A rendszer aktiválja a jelenlét-érzékelés érzékelési tartományának érzékelőjét. Vörös = a felhasználó az érzékelési tartományban mozog. 	<ul style="list-style-type: none"> Felhasználó érzékelő ellenőrzéséhez 	[Felhasználó érzékelő], [manuális öblítőtartály működtetés], [Jelenlét-érzékelés]	–
	Az [érzékelési tartomány] 3 lépésben állítható be.	<ul style="list-style-type: none"> Az érzékelési tartomány optimalizálásához 	Rövid Közepes Hosszú	Közepes

Menüpont	Leírás	Alkalmazás	Érték	Gyári beállítás
[Gombvilágítás]	[Világítási mód] <ul style="list-style-type: none"> • Ki: A gombok soha nem világítanak és személyek WC-hez lépésekor sem gyulladnak fel. • Be: A gombok mindig világítanak, személyek WC-től való ellépése és a helyiség elhagyása után is. • Automatikus: A gombvilágítás személyek WC-hez lépésekor kigyullad, ellépésükkor pedig kialszik. 	–	[Ki], [Be], [Automatikus]	[Automatikus]
	[A világítás színe] A gombvilágítás világítási színe kiválasztható.	–	[Kék], [Türkiz], [Magenta], [Narancssárga], [Sárga]	[Kék]
	[Késleltetett világítási idő] A gombvilágítás a megadott értékig továbbra is bekapcsolva marad, miután a felhasználó elhagyta a jelenlétfelismerés érzékelési tartományát.	–	1–20 s	2 s
	[Késleltetési idő] Az az időtartam, ameddig egy személynek a jelenlétfelismerés érzékelési tartományában kell tartózkodnia, amíg a gombvilágítás bekapcsol.	• Annak megakadályozásához, hogy a gombvilágítás bekapcsoljon, amikor a személyek arra járnak	1–15 s	1 s
[Összes alapértelmezett beállítás mentése]	Az aktuális beállításokat a rendszer az alkalmazásba menti, utólag ezek a beállítások átvihetők ugyanazon típus egyéb berendezéseire is.	• Számos berendezés üzembe helyezése azonos beállításokkal	–	–
[A végberendezés újraindítása]	A WC öblítés működtetése újraindul.	• Az üzemzavarok elhárítása	–	–
[Gyári beállítások]	A szerelvény összes funkciója visszaáll a gyári beállításokra.	• Az üzemzavarok elhárítása	–	–

Táblázat 4: Információ

Menüpont Geberit alkalmazás	Leírás
Információk	
[Cikkszám]	Kijelzi a WC öblítés működtetés cikkszámát.
[Firmware-verzió]	Kijelzi a vezérlés firmware-verzióját.
[Gyártási szám]	Kijelzi a vezérlés gyártási számát.
[Gyártási idő]	Kijelzi a vezérlés gyártási idejét.
[Az energiaellátás módja]	Kijelzi az energiaellátás módot (elem vagy hálózati üzem).
Statisztika	
[Statisztika]	Kijelzi a különböző információkat, pl. a használatok számát vagy a vízfogyasztást a meghatározott intervallumban.
Mérőórák	
[Üzemnapok száma összesen]	Kijelzi az üzembe helyezés óta eltelt üzemnapok számát.
[Utolsó aktiválást követő üzemnapok]	Kijelzi az utolsó bekapcsolás óta eltelt üzemnapok számát.
[Teljes használat]	Kijelzi az üzembe helyezés utáni használatok számát.
[Utolsó aktiválást követő használatok]	Kijelzi az utolsó bekapcsolás utáni használatok számát.
[Teljes öblítés]	Kijelzi az üzembe helyezés óta végrehajtott öblítések számát.
[Utolsó aktiválást követő öblítések]	Kijelzi az utolsó bekapcsolás óta végrehajtott öblítések számát.
[Automatikus öblítések összesen]	Kijelzi az üzembe helyezés óta végrehajtott automatikus öblítések számát.
[Utolsó aktiválást követő automatikus öblítések]	Kijelzi az utolsó bekapcsolás óta végrehajtott automatikus öblítések számát.
[Kézi öblítés összesen]	Kijelzi az üzembe helyezés óta végrehajtott kézi öblítések számát.
[Utolsó aktiválást követő kézi öblítések]	Kijelzi az utolsó bekapcsolás óta végrehajtott kézi öblítések számát.
[Nagy vízmennyiségű öblítés összesen]	Kijelzi az üzembe helyezés óta végrehajtott nagy vízmennyiségű kézi öblítések számát.
[Utolsó aktiválást követő nagy vízmennyiségű öblítések]	Kijelzi az utolsó bekapcsolás óta végrehajtott nagy vízmennyiségű kézi öblítések számát.
[Kis vízmennyiségű öblítések összesen]	Kijelzi az üzembe helyezés óta végrehajtott kis vízmennyiségű kézi öblítések számát.
[Utolsó aktiválást követő kis vízmennyiségű öblítések]	Kijelzi az utolsó bekapcsolás óta végrehajtott kis vízmennyiségű kézi öblítések számát.
[Közbenső öblítések teljes száma]	Kijelzi az üzembe helyezés óta végrehajtott közbenső öblítések számát.
[Utolsó aktiválást követő közbenső öblítések]	Kijelzi a legutolsó bekapcsolás óta végrehajtott közbenső öblítések számát.

Anyagösszetétel

Ez a termék megfelel az egyes veszélyes anyagok elektromos és elektronikus berendezésekben való alkalmazásának korlátozásáról szóló 2011/65/EU (RoHS) irányelv követelményeinek.

Az elektromos és elektronikus berendezések hulladékainak ártalmatlanítása



Az áthúzott kerekes szemeteskukát ábrázoló szimbólum azt jelenti, hogy az elektromos és elektronikus berendezések hulladékait nem szabad a kommunális szemétbe dobni, hanem külön kell ártalmatlanítani. A végfelhasználók a jogszabályok értelmében kötelesek visszaadni a régi berendezéseket szakszerű ártalmatlanítás céljából a közhasznú hulladékgazdálkodási hatóságoknak, a forgalmazóknak vagy a Geberit vállalatnak. Az elektromos és elektronikus berendezések forgalmazóinak jelentős része köteles az elektromos és elektronikus berendezések hulladékait díjmentesen visszavenni. A Geberit vállalathoz való visszaküldéssel kapcsolatban érdeklődjön az illetékes nagykereskedőnél vagy szervizcégnél.

A régi elemeket és akkumulátorokat, amelyek nincsenek beépítve a régi berendezésbe, valamint a lámpákat, amelyek roncsolásmentesen kivehetők a régi berendezésből, el kell távolítani, mielőtt a régi berendezést leadja a hulladéklerakóba.

Amennyiben a régi berendezésben személyes adatok vannak tárolva, a végfelhasználó felelőssége azok törlése, mielőtt a berendezést leadja a hulladéklerakóba.

Bezpečnosť

O tomto dokumente

Tento dokument je určený na odbornú údržbu ovládania splachovania WC Geberit s elektronickým spúšťaním splachovania, napájanie zo siete, ovládacie tlačidlo Sigma80.

Tento dokument platí pre vyhotovenie tohto ovládania splachovania WC s rozhraním Bluetooth®. Toto ovládanie splachovania WC má na typovom štítku označenie „BAWC-11-A“ a logo Geberit Connect.

Cieľová skupina

Údržbu a opravy tohto výrobku smú vykonávať len kvalifikované osoby. Kvalifikovaná osoba je osoba, ktorá je na základe svojho odborného vzdelania, školenia a/alebo skúseností schopná identifikovať riziká a eliminovať nebezpečenstvá, ktoré vzniknú pri používaní výrobku.


Použitie v súlade s určením

Ovládanie splachovania WC Geberit s elektronickým spúšťaním splachovania, napájaním zo siete a ovládacím tlačidlom Sigma80 je určené na spustenie splachovania pri podometkových splachovacích nádržkách Geberit Sigma.

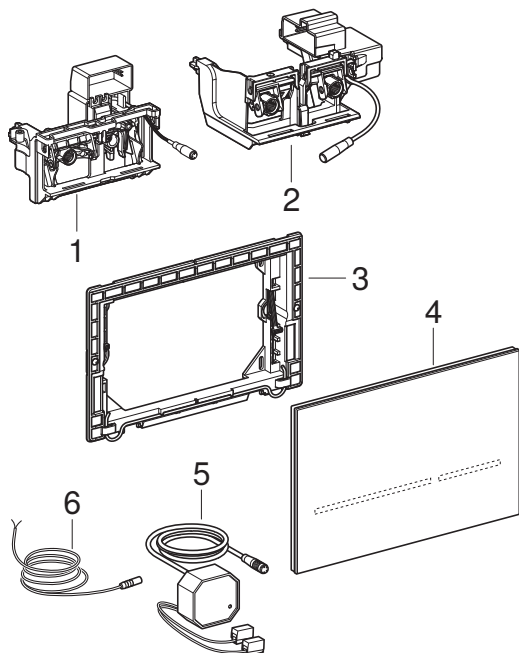
Bezpečnostné pokyny

- Pri opravách používajte len originálne náhradné diely.
- Na výrobku nevykonávajte žiadne zmeny alebo dodatočné inštalácie.

Prehľad stupňov varovania a symbolov v tomto návode

Stupne varovania a symboly
<p>POZOR Označuje nebezpečenstvo, ktoré môže v prípade, že sa mu nezabráni, viesť k vecným škodám.</p>
<p> Upozorňuje na dôležitú informáciu.</p>

Zloženie



- 1 Zdvíhací mechanizmus pre podomietkovú splachovaciu nádržku Geberit Sigma 8 cm
- 2 Zdvíhací mechanizmus pre podomietkovú splachovaciu nádržku Geberit Sigma 12 cm
- 3 Upevňovací rám
- 4 Ovládacie tlačidlo Geberit Sigma80
- 5 Sieťový zdroj
- 6 Sieťový kábel pre externé tlačidlo

Technické údaje

Menovité napätie	85–240 V AC
Sieťová frekvencia	50–60 Hz
Prevádzkové napätie	12 V DC
Maximálny príkon	4 W
Príkon pohotovostného režimu	0,15 W
Spôsob ochrany	IP45
Výrobné nastavenie doby zotrvania	7 s
Rozsah nastavenia doby zotrvania	1–60 s
Výrobné nastavenie doby intervalového splachovania	5 s
Rozsah nastavenia doby intervalového splachovania	1–200 s
Výrobné nastavenie intervalového splachovania	Vyp.
Rozsah nastavenia intervalového splachovania	1–168 h
Rádiová technológia	Bluetooth® Low Energy ¹⁾
Rozsah frekvencie	2400 – 2483,5 MHz
Maximálny výstupný výkon	4 dBm

¹⁾ Značka Bluetooth® a príslušné logá sú majetkom spoločnosti Bluetooth SIG, Inc. a spoločnosť Geberit ich používa na základe licencie.

Zjednodušené vyhlásenie o zhode EÚ

Spoločnosť Geberit International AG týmto vyhlasuje, že typ rádiového zariadenia ovládania splachovania WC Geberit s elektronickým spúšťaním splachovania, napájaním zo siete a ovládacím tlačidlom Sigma80 je v súlade so smernicou 2014/53/EÚ.

Úplné znenie vyhlásenia o zhode EÚ je k dispozícii na tejto internetovej adrese: <https://doc.geberit.com/971337000.pdf>.

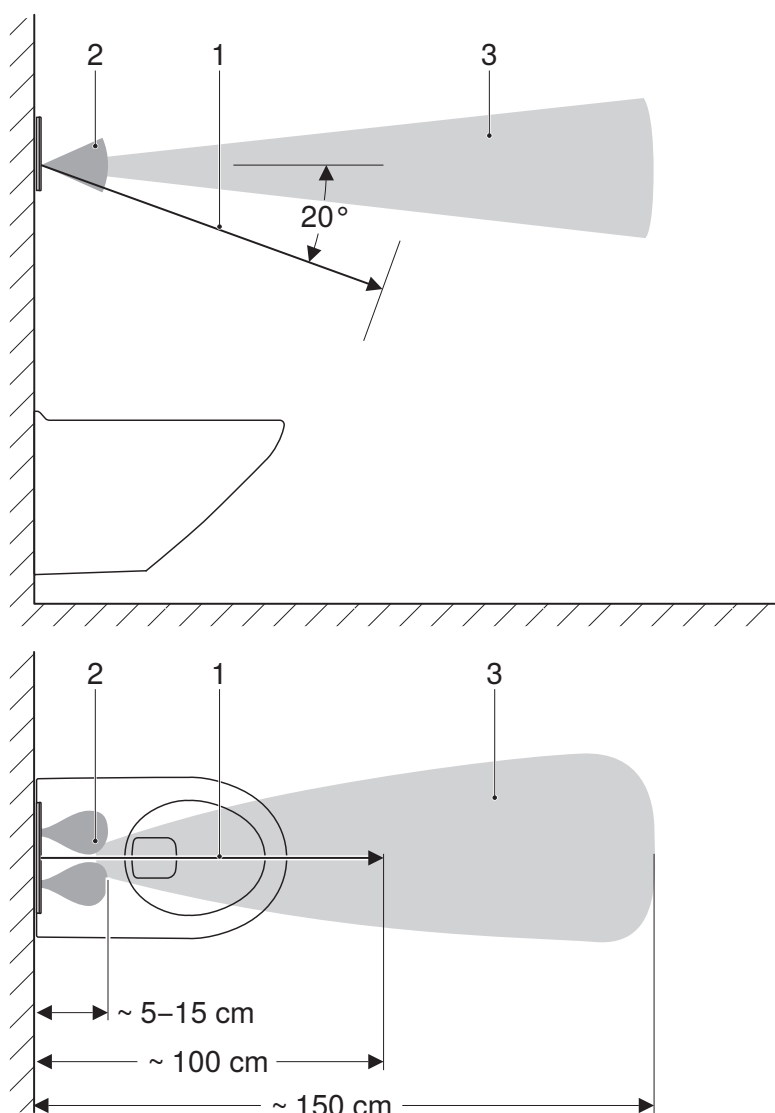
Princíp funkcie systému

Za ovládacím tlačidlom ovládania splachovania WC sa nachádza viacero infračervených senzorov. Tieto senzory snímajú rôzne detekčné oblasti.

Detekčná oblasť rozpoznávania používateľa (1) zaznamená, či používateľ sedí alebo stojí pred ovládaním splachovania WC. V tejto oblasti sa trvale nesmie nachádzať žiadny predmet (stena, záves atď.). Pri zaregistrovaní sediaceho používateľa sa manuálne spustenie splachovania deaktivuje. Týmto sa zabráni, aby sa počas používania pri opretí dozadu neúmyselne aktivovalo spláchnutie.

Ak sa rukou prekročí hranica detekčnej oblasti manuálneho spustenia splachovania (2), ovládanie splachovania WC spustí čiastočné alebo úplné spláchnutie. Manuálne ovládanie splachovania je možné len v tom prípade, ak sa v detekčnej oblasti registrácie prítomnosti (3) nachádza nejaká osoba.

Detekčná oblasť registrácie prítomnosti (3) deteguje oblasť pred toaletou. Hneď, ako nejaká osoba prekročí hranice tejto detekčnej oblasti, ovládací tlačidlá začnú svietiť a signalizujú tým pripravenosť ovládania splachovania WC na prevádzku.



Obrázok 1: Detekčné oblasti

- 1 Detekčná oblasť rozpoznávania používateľa
- 2 Detekčná oblasť manuálneho spustenia splachovania
- 3 Detekčná oblasť registrácie prítomnosti

Obsluha

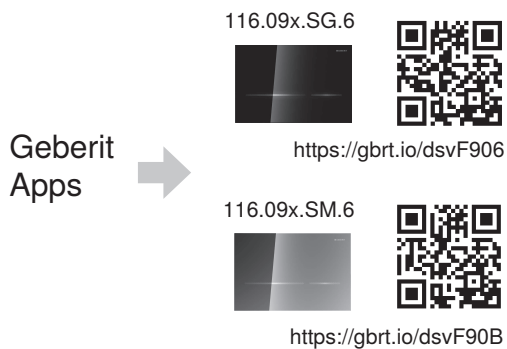
Aplikácie Geberit

Na obsluhu, nastavenia a údržbu sú k dispozícii rôzne aplikácie Geberit. Aplikácie komunikujú so zariadením prostredníctvom rozhrania Bluetooth®.

Aplikácie Geberit sú pre smartfóny s operačným systémom Android a iOS bezplatne dostupné na príslušnom portáli App Store.

Vytvorenie spojenia so zariadením

- Naskenujte QR kód a riadte sa pokynmi na cieľovej stránke.



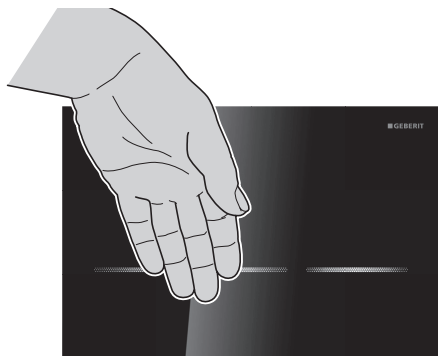
Spustenie splachovania

Spustenie manuálneho splachovania

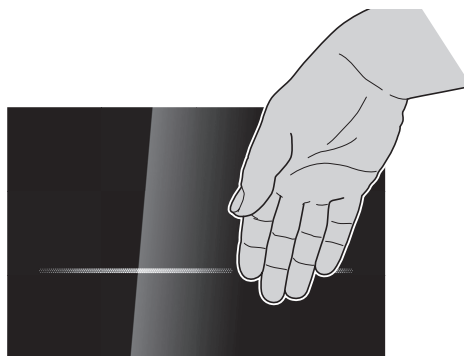
Keď pristúpíte k WC, obidve tlačidlá na ovládacom tlačidle začnú svietiť. Manuálne splachovanie sa spúšťa jednou rukou pred jedným z dvoch tlačidiel.

Ak chcete spustiť splachovanie, držte ruku približne 15 cm pred jedným z dvoch tlačidiel. Ovládacieho tlačidla sa nemusíte dotknúť.

- 1 Ak chcete spustiť spláchnutie celým objemom vody, podržte ruku približne 0,5 – 1 sekundu pred ľavým, dlhým tlačidlom .



- 2 Ak chcete spustiť čiastočné spláchnutie, podržte ruku približne 0,5 – 1 sekundu pred pravým, krátkym tlačidlom .



Na testovacie účely môžete spustiť splachovanie pomocou aplikácie Geberit.

Nastavenia pomocou aplikácie Geberit

Nasledujúce nastavenia možno prispôbiť pomocou aplikácie Geberit:

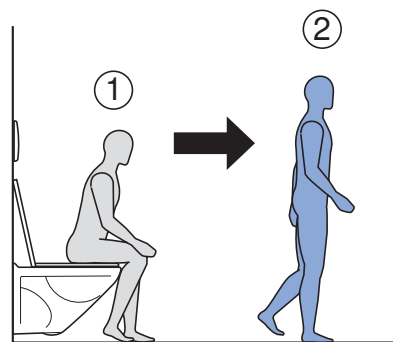
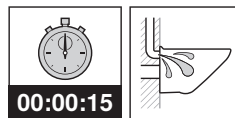
- nastavenie farby svetla tlačidiel,
- nastavenie funkcie osvetlenia tlačidiel,
- aktivácia režimu čistenia,
- deaktivácia automatického spustenia splachovania.

→ Pozrite si časť „Nastavenia pomocou aplikácie Geberit“, strana 350.

Spustenie automatického splachovania

Automatické splachovanie sa spustí, keď sa vzdialíte od WC.

- ▶ Opustíte detekčnú oblasť rozpoznávania používateľa.



Automatické spustenie splachovania je aktivované z výroby. Pomocou aplikácie Geberit ju môžete kedykoľvek deaktivovať.

Odstraňovanie porúch

Porucha	Príčina	Odstránenie
Chybné splachovanie (príliš skoro, príliš neskoro, neúmyselné)	Znečistené alebo mokré ovládacie tlačidlo	► Vyčistite alebo osušte ovládacie tlačidlo.
	Poškriabané ovládacie tlačidlo	► Vymeňte ovládacie tlačidlo.
Do keramiky WC neustále tečie voda.	Porucha softvéru	<ul style="list-style-type: none"> ► Na 10 sekúnd prerušte napájanie elektrickým prúdom (bytová poistka). ► Reštartujte ovládanie splachovania WC pomocou Geberit aplikácie.
	Ploché tesnenie splachovacieho ventilu v splachovacej nádržke má poruchu	► Vymeňte ploché tesnenie.
	Napúšťací ventil v splachovacej nádržke má poruchu	► Vymeňte napúšťací ventil.
Vyplachovanie keramiky WC nie je uspokojujivé.	Splachovacie množstvá sú nesprávne nastavené	<ul style="list-style-type: none"> ► Na splachovacom ventilu nastavte splachovacie množstvo pre úplné spláchnutie. ► Nastavte čiastočné množstvo pomocou Geberit Service-Handy alebo pomocou aplikácie Geberit.
	Keramiky WC je zanesená vodným kameňom	► Odvápňte keramiky WC.
Splachovanie sa aktivuje pri odstupení od WC bez manuálneho ovládania.	Aktívne automatické spustenie splachovania	► Deaktivujte automatické spustenie splachovania pomocou aplikácie Geberit.
Tlačidlá blikajú červenou farbou.	Ovládanie splachovania WC čaká, kým sa všetky objekty (nástroje, osoby, záves atď.) nenachádzajú mimo detekčnej oblasti rozpoznávania používateľa (cca 1 m pred ovládacím tlačidlom). Potom sa prostredie znovu vymeria.	► Z detekčnej oblasti rozpoznávania používateľa odstráňte objekty.
Osvetlenie tlačidiel sa pri priblížení zapne, ale spustenie splachovania nie je možné.	Porucha softvéru	<ul style="list-style-type: none"> ► Na 10 sekúnd prerušte napájanie elektrickým prúdom (bytová poistka). ► Reštartujte ovládanie splachovania WC pomocou Geberit aplikácie.
	Znečistené ovládacie tlačidlo	► Vyčistite ovládacie tlačidlo.
	Zástrčka zdvíhacieho mechanizmu nie je správne zastrčená	► Skontrolujte káblové spojenie medzi zdvíhacím mechanizmom a ovládaním.
	Porucha zdvíhacieho mechanizmu	► Vymeňte zdvíhací mechanizmus.

Porucha	Príčina	Odstránenie
Osvetlenie tlačidiel sa pri priblížení nezapne a spustenie splachovania nie je možné.	Výpadok prúdu	► Skontrolujte napájanie elektrickým prúdom (bytová poistka).
	Porucha sieťového zdroja (nerozsvieti sa zelená LED)	► Vymeňte sieťový zdroj.
	Zástrčka sieťového zdroja nie je správne zasunutá	► Skontrolujte káblové pripojenie medzi sieťovým zdrojom a ovládaním.
	Porucha softvéru	► Na 10 sekúnd prerušte napájanie elektrickým prúdom (bytová poistka). ► Reštartujte ovládanie splachovania WC pomocou Geberit aplikácie.
	Porucha ovládania splachovania WC	► Vymeňte ovládacie tlačidlo.
Osvetlenie tlačidiel sa pri priblížení nezapne, ale spustenie splachovania je možné.	Osvetlenie tlačidiel deaktivované	► Aktivujte osvetlenie tlačidiel pomocou aplikácie Geberit.
Osvetlenie tlačidiel sa po odstúpení (po viac ako 15 minútach) nevypne.	Osvetlenie tlačidiel je aktívne vždy	► Deaktivujte osvetlenie tlačidiel pomocou aplikácie Geberit.
	Objekt v detekčnom rozsahu rozpoznávania používateľa (cca 1 m pred ovládacím tlačidlom).	► Z detekčnej oblasti rozpoznávania používateľa odstráňte objekt.
	Nový objekt v detekčnej oblasti registrácie prítomnosti (cca 1,5 m v okolí ovládacieho tlačidla).	► Počkajte 15 minút, prostredie sa znovu vymeria.

Údržba

Zloženie kapitoly údržba

Príkazy na činnosť uvedené v tejto kapitole sa musia vykonať spolu s príslušnou obrázkovou časťou v prílohe. V príkaze na činnosť je odkaz na príslušnú obrázkovú časť.





Údržba vykonávaná kvalifikovanou osobou

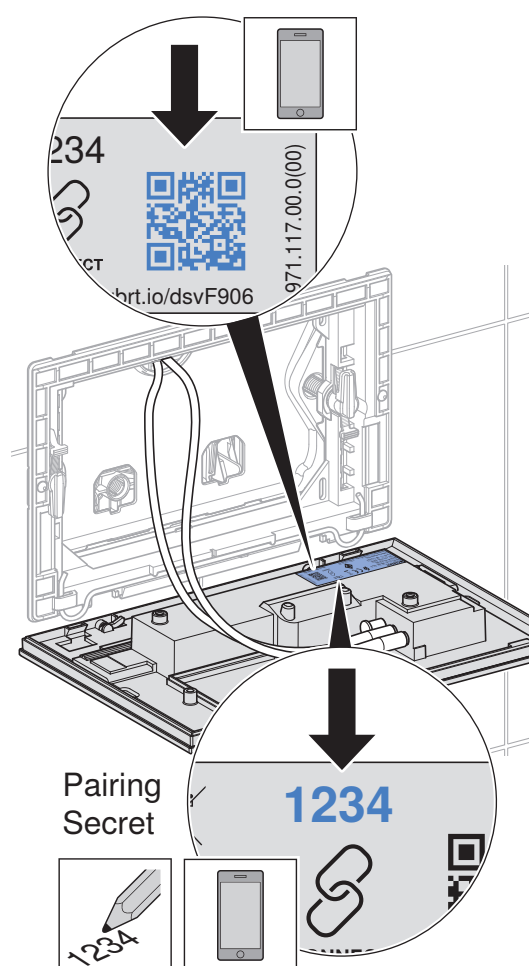
Servisné práce uvedené v nasledujúcich kapitolách smú vykonávať výlučne kvalifikované osoby.

Výmena ovládacieho tlačidla

- 1** Demontujte ovládacie tlačidlo. → Pozrite si obrázkovú časť **1**, strana 684.
- 2** Poruchové ovládacie tlačidlo odborne zlikvidujte.
- 3** Pokiaľ je to potrebné, nainštalujte si aplikáciu Geberit a poznačte si kód spárovania nového ovládacieho tlačidla

Geberit Apps →

116.09x.SG.6		
		https://gbrt.io/dsvF906
116.09x.SM.6		
		https://gbrt.io/dsvF90B



- 4** Namontujte nové ovládacie tlačidlo. → Pozrite si obrázkovú časť **4**, strana 687.
- 5** Uvedenie ovládania splachovania WC do prevádzky: Ustúpte viac ako 2 m od ovládacieho tlačidla.
 - ✓ Hneď, ako ovládanie zaregistruje okolie, ovládacie tlačidlá 3 krát zablikajú. Ovládanie splachovania WC je pripravené na prevádzku.
- 6** Kontrola funkcie: Bližšie ako 1,5 m pred ovládacím tlačidlom.
 - ✓ Rozsvietia sa ovládacie tlačidlá.
- 7** Ak chcete spustiť úplné spláchnutie, podržte ruku pred ľavým dlhým ovládacím tlačidlom.
- 8** Ak chcete spustiť čiastočné spláchnutie, podržte ruku pred pravým krátkym ovládacím tlačidlom.
- 9** Ak je to potrebné, nastavenia vykonajte pomocou aplikácie Geberit.

Výmena zdvíhacieho mechanizmu

Postup je identický pre podomietkové nádržky Geberit Sigma 12 cm a 8 cm.

- 1** Demontujte ovládacie tlačidlo. → Pozrite si obrázkovú časť **1**, strana 684.
- 2** Demontujte upevňovací rám, ochrannú dosku a zdvíhací mechanizmus. → Pozrite si obrázkovú časť **2**, strana 685.
- 3** Poruchový zdvíhací mechanizmus odborne zlikvidujte.
- 4** Namontujte zdvíhacie zariadenie, ochrannú dosku a upevňovací rám. → Pozrite si obrázkovú časť **3**, strana 686.
- 5** Nainštalujte ovládacie tlačidlo. → Pozrite si obrázkovú časť **4**, strana 687.
- 6** Uvedenie ovládania splachovania WC do prevádzky: Ustúpte viac ako 2 m od ovládacieho tlačidla.
 - ✓ Hneď, ako ovládanie zaregistruje okolie, ovládacie tlačidlá 3 krát zablikajú. Ovládanie splachovania WC je pripravené na prevádzku.

- 7** Kontrola funkcie: Bližšie ako 1,5 m pred ovládacím tlačidlom.
 - ✓ Rozsvietia sa ovládacie tlačidlá.
- 8** Ak chcete spustiť úplné spláchnutie, podržte ruku pred ľavým dlhým ovládacím tlačidlom.
- 9** Ak chcete spustiť čiastočné spláchnutie, podržte ruku pred pravým krátkym ovládacím tlačidlom.

Starostlivosť a čistenie

POZOR

Poškodenia povrchu agresívnymi a abrazívnymi čistiacimi prostriedkami

- ▶ Nepoužívajte čistiace prostriedky s obsahom chlóru alebo kyselín, brúsne alebo leptavé čistiace prostriedky.

i Spoločnosť Geberit na čistenie odporúča čistiacu súpravu Geberit AquaClean (č. výr. 242.547.00.1).

Na čistenie ovládacieho tlačidla je možné pomocou aplikácie Geberit na pár minút zablokovať spustenie splachovania.

- 1** Povrchy očistite mäkkou utierkou a tekutým, jemným čistiacim prostriedkom.
- 2** Povrchy osušte mäkkou utierkou.

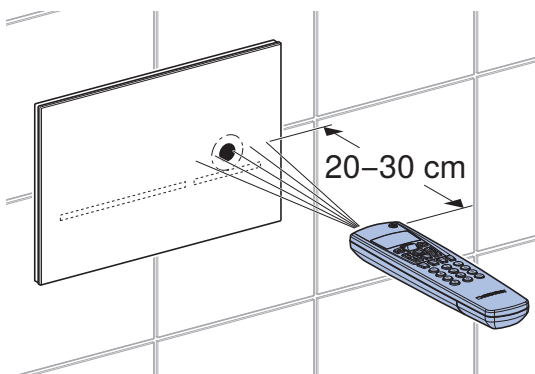
Vykonanie nastavení

Tieto nastavenia musí vykonať kvalifikovaná osoba pri uvedení do prevádzky.

Všetky funkcie alebo nastavenia je možné vykonať buď pomocou aplikácie Geberit, alebo Geberit Service-Handy. Manuálne nastavenia pomocou infračerveného senzora nie sú možné.

Nastavenia pomocou Geberit Service-Handy

Infračervené rozhranie pre komunikáciu s Geberit Service-Handy sa nachádza priamo nad pravým krátkym tlačidlom. Aby sa mohli vykonať nastavenia, Geberit Service-Handy vo vzdialenosti 20 až 30 cm musí smerovať k infračervenému rozhraniu a musí byť nastavený na obojstranný režim.



Obrázok 2: Obsluha pomocou Geberit Service-Handy

Pomocou Geberit Service-Handy sú k dispozícii nasledujúce funkcie a nastavenia:

- Obsluha:
 - Splachovanie: Spustenie úplného alebo čiastočného splachovania
 - Čistenie: Zablokovanie spustenia splachovania na niekoľko minút
- Nastavenie parametrov a funkcií, → pozrite si tabuľku 1: „Nastavenia“
- Zobrazenie informácií o zariadení → pozrite si tabuľku 2: „Informácie“
- Zobrazenie štatistických hodnôt týkajúcich sa používania, → pozrite si tabuľku 2: „Informácie“

V nasledujúcej tabuľke zodpovedajú čísla a výrazy v stĺpci „Bod menu“ zobrazeniu na Geberit Service-Handy. Ďalšie informácie sú uvedené v návode na obsluhu Geberit Service-Handy.

Tabuľka 1: Nastavenia

Bod menu [EN] [DE]	Opis	Použitie	Hodnota	Výrobné nastavenie
Príkazy				
20 [FullFlush] [VollMenge]	Spustenie úplného spláchnutia Spustí úplné spláchnutie.	• Na kontrolu funkcií zdvíhacieho mechanizmu	Štart = <OK>	–
21 [PartFlush] [TeilMenge]	Spustenie čiastočného spláchnutia Spustí čiastočné spláchnutie.	• Na kontrolu funkcií zdvíhacieho mechanizmu	Štart = <OK>	–

Bod menu [EN] [DE]	Opis	Použitie	Hodnota	Výrobné nastavenie
22 [RangeTest] [TestErfas]	Kontrola detekčnej oblasti Len čo sa objekt nachádza v niektorej z detekčných oblastí, indikuje to príslušná farba osvetlenia. Nedôjde k spusteniu splachovania. Po 10 min. sa táto funkcia automaticky vypne. Aktívny senzor pre detekčnú oblasť sa vyberie pomocou bodu menu 52.	<ul style="list-style-type: none"> Na kontrolu rozpoznávania používateľa 	Štart = <OK>	–
23 [CleanMode] [Reinigung]	Aktivácia režimu čistenia Splachovanie sa zablokuje počas [doby čistenia] (bod menu 42). Funkcia sa pri opätovnom vytvorení spojenia s Geberit Service-Handy zastaví.	<ul style="list-style-type: none"> Na čistenie ovládacieho tlačidla a WC bez toho, aby tiekla voda 	Štart = <OK>	–
24 [BlocFlush] [Blockiere]	Blokovanie splachovania Spustenie splachovania sa na 10h zablokuje. Funkcia sa pri opätovnom vytvorení spojenia s Geberit Service-Handy zastaví. Po 10h sa táto funkcia automaticky vypne.	<ul style="list-style-type: none"> Na vykonanie údržbárskych prác 	Štart = <OK>	–
25 [FactorySet] [Werkeinst]	Výrobné nastavenie Všetky funkcie sa nastavujú späť na výrobné nastavenia.	<ul style="list-style-type: none"> Pri poruchách funkcií 	Štart = <OK> Potvrdiť = <R>, <OK>	–
Programy				
30 [AutFlshEn] [AutFlshEn]	Povolenie automatického splachovania Pri odstúpení od WC sa automaticky spustí spláchnutie. Manuálne spustenie splachovania už nie je potrebné.	<ul style="list-style-type: none"> Hygiena – ovládacieho tlačidla sa nemusíte dotknúť. 	Zap. = <ON> Vyp. = <OFF>	Zap.
31 [ManFlshEn] [FreiManSp]	Aktivácia manuálneho splachovania Pomocou ruky tesne pred infračerveným senzorom sa môže spustiť predčasné manuálne splachovanie.	–	Zap. = <ON> Vyp. = <OFF>	Zap.
32 [PowOnFlsh] [NetzEinSp]	Aktivácia spláchnutia pri zapnutí napájania Po zapnutí napätia v sieti sa spustí splachovanie.	<ul style="list-style-type: none"> Na centrálné spustenie splachovania Na potvrdenie funkcie 	Zap. = <ON> Vyp. = <OFF>	Vyp.
33 [PreFlush] [VorspülnG]	Aktivácia predbežného splachovania Keď sa zistí používateľ, spustí sa čiastočné splachovanie.	<ul style="list-style-type: none"> Na pokropenie keramiky WC pred použitím, aby sa zabránilo usadeninám 	Zap. = <ON> Vyp. = <OFF>	Vyp.

Bod menu [EN] [DE]	Opis	Použitie	Hodnota	Výrobné nastavenie
34 [IntFlushM] [IntFlushM]	<p>Aktivácia intervalového splachovania</p> <ul style="list-style-type: none"> Riadené používateľom: Splachovanie sa spustí po uplynutí [intervalu splachovania] (bod menu 41), pričom sa interval splachovania znovu spustí pri každom použití. Doba splachovania sa určuje hodnotou [doby splachovania] (bod menu 46). Riadené intervalom: Splachovanie sa spustí po uplynutí [intervalu splachovania] (bod menu 41), a to nezávisle od používania. Doba splachovania sa určuje hodnotou [doby splachovania] (bod menu 46). Diferenčné splachovanie: Splachovanie sa spustí po uplynutí [intervalu splachovania] (bod menu 41), a to nezávisle od používania. Ak sa splachovania už uskutočnili v rámci [intervalu] splachovania, uskutočnia sa len diferencia v rámci [doby splachovania] (bod menu 46). 	<ul style="list-style-type: none"> Na doplnenie zápachovej uzávierky pri nízkej frekvencii používania Na spláchnutie odstatej vody v potrubí (hygienická funkcia, zabránenie stagnácii) 	<p>[0] = vyp. [1] = riadené používateľom [2] = riadené intervalom [3] = diferenčné splachovanie</p>	[1]
35 [LightMode] [LightMode]	<p>Svetelný režim</p> <ul style="list-style-type: none"> Vyp.: Osvetlenie tlačidiel je vždy vypnuté a ani pri pristúpení k WC sa nerozsvieti. Zap.: Osvetlenie tlačidiel je vždy zapnuté, aj pri odstúpení od WC a pri odchode z miestnosti. Automaticky: Osvetlenie tlačidiel sa pri pristúpení k WC rozsvieti a pri odstúpení zhasne. 	–	<p>[0] = vyp. [1] = zap. [2] = automaticky</p>	[2]

Bod menu [EN] [DE]	Opis	Použitie	Hodnota	Výrobné nastavenie
Parametre				
40 [FlushTime] [Spülzeit]	<p>Sigma 12 cm: Doba úplného splachovania</p> <p>Sigma 8 cm: Doba čiastočného splachovania</p> <p>Splachovacie množstvo sa nastavuje prostredníctvom doby splachovania. (Uvedené splachovacie množstvá sú len orientačné hodnoty a závisia od keramiky WC).</p>	<ul style="list-style-type: none"> Optimálne vypláchnutie keramiky WC 	<p>Sigma 12 cm: Úplné množstvo [0] = 4,5 l [1] = 5 l [2] = 5,5 l [3] = 6 l [4] = 6,5 l [5] = 7 l</p> <p>Sigma 8 cm: Čiastočné množstvo [0] = 2,5 l [1] = 3 l [2] = 3,5 l [3] = 4 l [4] = 4,5 l</p>	[2]
41 [IntervalT] [IntervalZ]	<p>Interval splachovania pre intervalové splachovanie</p> <p>Funkcia intervalového splachovania je určená bodom menu 34.</p>	–	1 – 168 h	24 h
42 [CleanTime] [ReiniZeit]	<p>Doba čistenia</p> <p>Definuje dobu, počas ktorej je splachovanie zablokované, keď je aktivovaný bod menu 23 [CleanMode] [Reinigung].</p>	–	1 – 20 min	10 min
43 [DetectRng] [ErfassDis]	<p>Veľkosť keramiky WC</p> <p>Veľkosť keramiky WC je dôležitá pre registráciu sediaceho používateľa.</p>	–	[0] = krátka [1] = stredná [2] = dlhá	[1]
44 [DetectT] [VerweilZ]	<p>Doba zotrvania</p> <p>Na to, aby bol rozpoznávaný ako stojaci alebo sediaci používateľ, je definovaná minimálna doba zotrvania v detekčnej oblasti rozpoznávania používateľa. Doba zotrvania je relevantná len vtedy, keď je aktivované automatické spustenie splachovania.</p>	<ul style="list-style-type: none"> Na zabránenie splachovaniu pri neúmyselnom vstupe osoby do detekčnej oblasti rozpoznávania používateľa 	1 – 60 s	7 s
45 [DelayTime] [Spülverzö]	<p>Oneskorenie splachovania</p> <p>Po opustení detekčnej oblasti rozpoznávania používateľa sa po uplynutí nastaveného času spustí spláchnutie. Oneskorenie splachovania je relevantné len vtedy, keď je aktivované automatické spustenie splachovania.</p>	–	1 – 15 s	3 s

Bod menu [EN] [DE]	Opis	Použitie	Hodnota	Výrobné nastavenie
46 [HygFlshT] [HygFlshT]	Doba splachovania pre intervalové splachovanie Funkcia intervalového splachovania je určená bodom menu 34.	–	1 – 200 s	5 s
47 [T LightOn] [T LightOn]	Čas oneskorenia do zapnutia osvetlenia Časové obdobie, počas ktorého sa v detekčnej oblasti registrácie prítomnosti musí nachádzať osoba, aby sa zaplo osvetlenie tlačidiel.	• Na zabránenie zapnutiu osvetlenia tlačidiel, keď ľudia idú okolo	[1–30] [1] = 1 s [10] = 5 s [30] = 15 s	[1]
48 [RunOnTime] [NachlaufZ]	Doba dosvitu Osvetlenie tlačidiel svieti po dosiahnutí vstupnej hodnoty aj po tom, ako užívateľ opustil detekčnú oblasť registrácie prítomnosti.	–	1 – 20 s	2 s
49 [Color] [Color]	Farba svetla Možno vybrať farbu osvetlenia tlačidiel.	–	[0] = modrá [1] = tyrkysová [2] = purpurová [3] = oranžová [4] = žltá	[0]
50 [RngPresen] [RngPresen]	Detekčná oblasť registrácie prítomnosti Definuje vzdialenosť, v ktorej sa osoba registruje. Osvetlenie tlačidiel sa zapne, keď sa registruje nejaká osoba.	–	[0–4] [0] = krátka [2] = stredná [4] = dlhá	[2]
51 [RngManual] [RngManual]	Detekčná vzdialenosť manuálneho ovládania splachovania Definuje vzdialenosť, v ktorej sa zachytí ruka pre ovládanie splachovania	–	[0–4] [0] = krátka [2] = stredná [4] = dlhá	[2]

Bod menu [EN] [DE]	Opis	Použitie	Hodnota	Výrobné nastavenie
52 [SensorSel] [SensorSel]	<p>Senzor pre detekčnú oblasť Funkcia [Kontrola detekčnej oblasti] (bod menu 22) sa môže použiť na kontrolu detekčnej oblasti senzorov. Tu sa vyberie aktívny senzor.</p> <ul style="list-style-type: none"> • Detekčná oblasť registrácie prítomnosti: Aktivuje sa senzor pre detekčnú oblasť registrácie prítomnosti. Červená =používateľ sa pohybuje v detekčnej oblasti. • Rozpoznávanie používateľa: Aktivuje sa senzor pre detekčnú oblasť rozpoznávania používateľa. Červená = zistený používateľ, Zelená = zistený stojaci používateľ, Modrá = zistený sediaci používateľ. • Manuálne spustenie splachovania: Aktivuje sa senzor pre detekčnú oblasť manuálneho spustenia splachovania. Červená = ruka zistená. 	<ul style="list-style-type: none"> • Postup kontroly rozpoznávania používateľa 	<p>[0] = Rozpoznávanie používateľa [1] = Manuálne spustenie splachovania [2] = Detekčná oblasť registrácie prítomnosti</p>	[0]

Tabuľka 2: Informácie

Bod menu [EN] [DE]	Opis
Počítadlo	
60 [Days?] [SumBetrT?]	Počet prevádzkových dní celkovo Ukazuje počet prevádzkových dní od uvedenia do prevádzky.
61 [Uses?] [SumBenut?]	Počet použití celkovo Ukazuje počet použití od uvedenia do prevádzky.
62 [Flushes?] [SumSpül?]	Počet splachovaní celkovo Ukazuje počet splachovaní od uvedenia do prevádzky.
63 [AutFlush?] [SumAutSp?]	Celkový počet automatických spláchnutí Zobrazuje počet automatických spláchnutí od uvedenia do prevádzky.
64 [ManFlush?] [SumManSp?]	Celkový počet manuálnych spláchnutí Zobrazuje počet manuálnych spláchnutí od uvedenia do prevádzky.
65 [FullFish?] [SumVollM?]	Počet manuálnych úplných spláchnutí Zobrazuje počet úplných spláchnutí od uvedenia do prevádzky.
66 [PartFish?] [SumTeilM?]	Počet manuálnych čiastočných spláchnutí. Zobrazuje počet čiastočných spláchnutí od uvedenia do prevádzky.
67 [IntFlush?] [SumIntSp?]	Počet intervalových splachovaní celkovo Ukazuje počet intervalových splachovaní od uvedenia do prevádzky.
Informácie o zariadení	
70 [TypeNo] [Modell-Nr]	Číslo výrobku Zobrazuje číslo výrobku ovládania. Príklad: [242251001] = 242.251.00.1
71 [SWVersion] [SWVersion]	Verzia firmvéru Zobrazuje verziu firmvéru ovládania. Príklad: [0312] = verzia 3.12
72 [SerialNo] [Serien-Nr]	Výrobné číslo Zobrazuje výrobné číslo ovládania.
73 [ManufDate] [ProdDatum]	Dátum výroby Ukazuje dátum výroby ovládania. Príklad: [1520] = 15. týždeň 2020
74 [TypePower] [Netz/Batt]	Spôsob napájania Zobrazuje spôsob napájania (sieťová verzia alebo batéria). Príklad: [0] = batéria/[1] = sieťová verzia

Nastavenia pomocou aplikácie Geberit

Po spojení aplikácie Geberit so zariadením máte k dispozícii nasledujúce funkcie a nastavenia:

- Obsluha:
 - Splachovanie: Spustenie úplného alebo čiastočného splachovania
 - Čistenie: Zablokovanie spustenia splachovania na niekoľko minút
- Nastavenie parametrov a funkcií, → pozrite si tabuľku 3: „Nastavenia“
- Zobrazenie informácií o zariadení, ako napríklad verzia firmvéru → pozrite si tabuľku 4: „Informácia“
- Zobrazenie štatistických hodnôt týkajúcich sa používania, → pozrite si tabuľku 4: „Informácia“
- Export informácií o zariadení a štatistických hodnôt
- Zobrazenie chybových hlásení
- Vykonanie aktualizácií firmvéru
- Uloženie a prenos prednastavení

Nastavenia je možné v aplikácii Geberit uložiť ako prednastavenia a preniesť ich do iných zariadení rovnakého typu.

Tabuľka 3: Nastavenia

Bod menu	Opis	Použitie	Hodnota	Výrobné nastavenie
Obsluha				
[Splachovanie]	Spustí čiastočné alebo úplné splachovanie.	• Na kontrolu funkcií zdvíhacieho mechanizmu	Zap./Vyp.	–
[Čistenie]	Spustenie splachovania sa zablokuje na [dobu čistenia].	• Na čistenie ovládacieho tlačidla a WC bez toho, aby tiekla voda	Zap./Vyp.	–
	[Doba čistenia]	–	1 – 20 min	10 min
Meno a heslo				
[Názov]	Každému zariadeniu je možné priradiť meno.	• Na identifikáciu zariadenia	–	–
[Heslo]	Každému zariadeniu je možné priradiť heslo.	• Ochrana zariadenia pred neoprávneným prístupom	–	–
Príkazy				
[Blokovanie splachovania]	Spustenie splachovania sa na 10h zablokuje. Funkciu je možné predčasne zastaviť. Po 10h sa táto funkcia automaticky vypne.	• Na vykonanie údržbárskych prác	Zap./Vyp.	–

Bod menu	Opis	Použitie	Hodnota	Výrobné nastavenie
Funkcie				
[Intervalové splachovanie]	Aktivácia intervalového splachovania <ul style="list-style-type: none"> Riadené používateľom: Splachovanie sa spustí po uplynutí [intervalu splachovania], pričom sa znovu spustí interval splachovania pri každom použití. Doba splachovania sa určuje hodnotou [doby splachovania]. Riadené intervalom: Splachovanie sa spustí po uplynutí [intervalu splachovania], a to nezávisle od použití. Doba splachovania sa určuje hodnotou [doby splachovania]. Diferenčné splachovanie: Splachovanie sa spustí po uplynutí [intervalu splachovania], a to nezávisle od použití. Ak sa splachovania už uskutočnili v rámci [intervalu splachovania], uskutoční sa len diferencia v rámci [doby splachovania]. 	<ul style="list-style-type: none"> Na doplnenie zápachovej uzávierky pri nízkej frekvencii používania Na spláchnutie odstátej vody v potrubí (hygienická funkcia, za-bránenie stagnácii) 	[Vyp.], [Riadené používateľom], [Riadené intervalom], [Diferenčné splachovanie]	[Vyp.]
	[Doba splachovania]	–	1 – 200 s	5 s
	[Interval splachovania]	–	1 – 168 h	24 h
	[Splachovacie množstvo] Splachovacie množstvo intervalového splachovania sa vypočíta z vyššie uvedenej [doby splachovania] a nastavení zo [splachovacieho množstva].	<ul style="list-style-type: none"> Zobrazenie splachovacieho množstva 	–	–
[Spláchnutie pri zapnutí napájania]	Po zapnutí napätia v sieti sa spustí splachovanie.	<ul style="list-style-type: none"> Na centrálné spustenie splachovania Na potvrdenie funkcie 	Zap./Vyp.	Vyp.
[Predbežné splachovanie]	Keď sa zistí používateľ, spustí sa čiastočné splachovanie.	<ul style="list-style-type: none"> Na pokrovenie keramiky WC pred použitím, aby sa zabránilo usadeninám 	Zap./Vyp.	Vyp.
[Automatické splachovanie]	Pri odstúpení od WC sa automaticky spustí spláchnutie. Manuálne spustenie splachovania už nie je potrebné.	<ul style="list-style-type: none"> Hygiena – ovládacieho tlačidla sa nemusíte dotknúť. 	Zap./Vyp.	Zap.

Bod menu	Opis	Použitie	Hodnota	Výrobné nastavenie
[Nastavenie splachovacieho množstva]	[Úplné spláchnutie] Toto splachovacie množstvo sa používa na nastavenie času otvorenia splachovacieho ventilu pre úplné spláchnutie. Uvedené splachovacie množstvá sú len orientačné hodnoty a závisia od keramiky WC.	<ul style="list-style-type: none"> • Optimálne vypláchnutie keramiky WC • Pre funkciu štatistiky • Na výpočet splachovacieho množstva intervalového splachovania 	4,5 l 5 l 5,5 l 6 l 6,5 l	6 l
	[Čiastočné splachovanie (štatistika)] Na výpočet spotreby vody sa musí špecifikovať splachovacie množstvo pre čiastočné spláchnutie. Existuje možnosť nastaviť splachovacie množstvo pre čiastočné spláchnutie na splachovacom ventilu.	<ul style="list-style-type: none"> • Pre funkciu štatistiky • Na výpočet splachovacieho množstva intervalového splachovania 	1 – 5 l	2,5 l
	[Dynamický pretlak (štatistika)] Na výpočet spotreby vody musí byť dynamický pretlak špecifikovaný v prívodnom potrubí.	<ul style="list-style-type: none"> • Pre funkciu štatistiky • Na výpočet splachovacieho množstva intervalového splachovania 	0,5 – 10 bar	3 bar
[Oneskorenie splachovania]	Po opustení detekčnej oblasti rozpoznávania používateľa sa po uplynutí nastaveného času spustí spláchnutie. Oneskorenie splachovania je relevantné len vtedy, keď je aktivované automatické spustenie splachovania.	–	1 – 15 s	3 s
[Doba zotrvania]	Na to, aby bol rozpoznávaný ako stojaci alebo sediaci používateľ, je definovaná minimálna doba zotrvania v detekčnej oblasti rozpoznávania používateľa. Doba zotrvania je relevantná len vtedy, keď je aktivované automatické spustenie splachovania.	<ul style="list-style-type: none"> • Na zabránenie splachovaniu pri neúmyselnom vstupe osoby do detekčnej oblasti rozpoznávania používateľa 	1 – 60 s	7 s

Bod menu	Opis	Použitie	Hodnota	Výrobné nastavenie
[Detekčná oblasť]	<p>Len čo je objekt v niektorej z detekčných oblastí, zobrazí sa v aplikácii a s príslušnou farbou svetla. Nedôjde k spusteniu splachovania. Po 10 min. sa táto funkcia automaticky vypne.</p> <ul style="list-style-type: none"> • Rozpoznávanie používateľa: Aktivuje sa senzor pre detekčnú oblasť rozpoznávania používateľa. Červená = zistený používateľ, Zelená = zistený stojaci používateľ, Modrá = zistený sediaci používateľ. • Manuálne spustenie splachovania: Aktivuje sa senzor pre detekčnú oblasť manuálneho spustenia splachovania. Červená = ruka zistená. • Detekčná oblasť registrácie prítomnosti: Aktivuje sa senzor pre detekčnú oblasť registrácie prítomnosti. Červená = používateľ sa pohybuje v detekčnej oblasti. 	<ul style="list-style-type: none"> • Postup kontroly rozpoznávania používateľa 	[Rozpoznávanie používateľa], [manuálne spustenie splachovania], [detekčná oblasť registrácie prítomnosti]	–
	[Detekčnú oblasť] je možné prispôbiť v 3 krokoch.	<ul style="list-style-type: none"> • Na optimalizáciu detekčnej oblasti 	Krátka Stredná Dlhá	Stredná

Bod menu	Opis	Použitie	Hodnota	Výrobné nastavenie
[Osvetlenie tlačidiel]	[Svetelný režim] <ul style="list-style-type: none"> • Vyp.: Osvetlenie tlačidiel je vždy vypnuté a ani pri pristúpení k WC sa nerozsvieti. • Zap.: Osvetlenie tlačidiel je vždy zapnuté, aj pri odstúpení od WC a pri odchode z miestnosti. • Automaticky: Osvetlenie tlačidiel sa pri pristúpení k WC rozsvieti a pri odstúpení zhasne. 	–	[Vyp.], [zap.], [automaticky]	[Automaticky]
	[Farba svetla] Možno vybrať farbu osvetlenia tlačidiel.	–	[Modrá], [tyrkysová], [purpurová], [oranžová], [žltá]	[Modrá]
	[Doba dosvitu] Osvetlenie tlačidiel svieti po dosiahnutí vstupnej hodnoty aj po tom, ako užívateľ opustil detekčnú oblasť registrácie prítomnosti.	–	1 – 20 s	2 s
	[Čas oneskorenia] Časové obdobie, počas ktorého sa v detekčnej oblasti registrácie prítomnosti musí nachádzať osoba, aby sa zaplo osvetlenie tlačidiel.	• Na zabránenie zapnutiu osvetlenia tlačidiel, keď ľudia idú okolo	1 – 15 s	1 s
[Uložiť ako prednastavenie]	Aktuálne nastavenia sa uložia v aplikácii a je ich tak možné preniesť na iné zariadenia rovnakého typu.	• Na uvedenie viacerých zariadení do prevádzky s rovnakými nastaveniami	–	–
[Reštartovanie koncového zariadenia]	Ovládanie splachovania WC sa znovu spustí.	• Na odstránenie funkčných porúch	–	–
[Výrobné nastavenia]	Všetky funkcie sa nastavujú späť na výrobné nastavenia.	• Na odstránenie funkčných porúch	–	–

Tabuľka 4: Informácia

Bod menu aplikácie Geberit	Opis
Informácie	
[Číslo výrobku]	Zobrazuje číslo výrobku ovládania splachovania WC.
[Verzia firmvéru]	Zobrazuje verziu firmvéru ovládania.
[Výrobné číslo]	Zobrazuje výrobné číslo ovládania.
[Dátum výroby]	Ukazuje dátum výroby ovládania.
[Spôsob napájania]	Zobrazuje spôsob napájania (sieťová verzia alebo batéria).
Štatistika	
[Štatistika]	Zobrazuje rôzne informácie, ako je počet použití alebo spotreba energie v požadovanom časovom rozpätí.
Počítadlo	
[Prevádzkové dni celkovo]	Ukazuje počet prevádzkových dní od uvedenia do prevádzky.
[Prevádzkové dni od posledného zapnutia]	Ukazuje počet prevádzkových dní od posledného zapnutia.
[Použitia celkovo]	Ukazuje počet použití od uvedenia do prevádzky.
[Použitia od posledného zapnutia]	Ukazuje počet použití od posledného zapnutia.
[Splachovania celkovo]	Ukazuje počet splachovaní od uvedenia do prevádzky.
[Splachovania od posledného zapnutia]	Ukazuje počet splachovaní od posledného zapnutia.
[Celkový počet automatických spláchnutí]	Zobrazuje počet automatických spláchnutí od uvedenia do prevádzky.
[Automatické splachovania od posledného zapnutia]	Ukazuje počet automatických splachovaní od posledného zapnutia.
[Celková hodnota manuálneho splachovania]	Zobrazuje počet manuálnych spláchnutí od uvedenia do prevádzky.
[Manuálne splachovania od posledného zapnutia]	Ukazuje počet manuálnych spláchnutí od posledného zapnutia.
[Celkové množstvo úplného splachovania]	Zobrazuje počet manuálnych spláchnutí s úplným množstvom vody od uvedenia do prevádzky.
[Úplné spláchnutia od posledného zapnutia]	Ukazuje počet manuálnych spláchnutí s úplným množstvom od posledného zapnutia.
[Celkové množstvo čiastočného splachovania]	Zobrazuje počet manuálnych spláchnutí s čiastočným množstvom vody od uvedenia do prevádzky.
[Čiastočné spláchnutia od posledného zapnutia]	Ukazuje počet manuálnych splachovaní s čiastočným množstvom vody od posledného zapnutia.
[Intervalové splachovania celkovo]	Ukazuje počet intervalových splachovaní od uvedenia do prevádzky.
[Intervalové splachovania od posledného zapnutia]	Ukazuje počet intervalových splachovaní od posledného zapnutia.

Obsiahnuté materiály

Tento výrobok je v zhode s požiadavkami smernice 2011/65/EÚ (RoHS) (obmedzenie používania určitých nebezpečných látok v elektrických a elektronických zariadeniach).

Likvidácia starých elektrických a elektronických zariadení



Symbol prečiarknutého odpadkového koša na kolieskach znamená, že použité elektrické a elektronické zariadenia sa nesmú likvidovať s netriedeným odpadom, ale musia sa likvidovať oddelene. Koncoví používatelia sú zo zákona povinní likvidovať použité zariadenia v rámci triedeného odpadu, alebo odovzdaním distribútorovi alebo Geberit. Mnohí distribútori elektrických a elektronických zariadení sú povinní bezplatne prevziať späť odpad z elektrických a elektronických zariadení. Ak chcete zariadenie vrátiť Geberit, obráťte sa na zodpovednú predajnú alebo servisnú spoločnosť.

Vybité batérie a akumulátory, ktoré nie sú súčasťou použitých spotrebičov, ako aj žiarovky, ktoré možno vybrať z použitého spotrebiča bez poškodenia, musia byť pred dodaním na miesto likvidácie oddelené od použitého spotrebiča.

Ak sú v použitom zariadení uložené osobné údaje, za ich vymazanie pred odovzdaním na miesto likvidácie sú zodpovední samotní koncoví používatelia.

Bezpečnost

K tomuto dokumentu

Tento dokument je určen pro odbornou údržbu ovládání WC Geberit s elektronickým spouštěním splachování, napájení ze sítě, ovládací tlačítko Sigma80.

Tento dokument je určen pro provedení tohoto ovládání WC s rozhraním Bluetooth®. Toto ovládání WC je vyznačeno na výrobním štítku pomocí „BAWC-11-A“ a loga Geberit Connect.

Cílová skupina

Tento výrobek smí být udržován a opravován pouze odbornými pracovníky. Odborný pracovník je osoba, která je na základě svého odborného vzdělání, školení a/nebo zkušeností schopna rozpoznat rizika a předejít ohrožení, která vznikají při používání výrobku.


Použití v souladu s určením

Ovládání WC Geberit s elektronickým spouštěním splachování, napájením ze sítě, ovládacím tlačítkem Sigma80 je určeno k spouštění splachování splachovacích nádržek pod omítku Geberit Sigma.

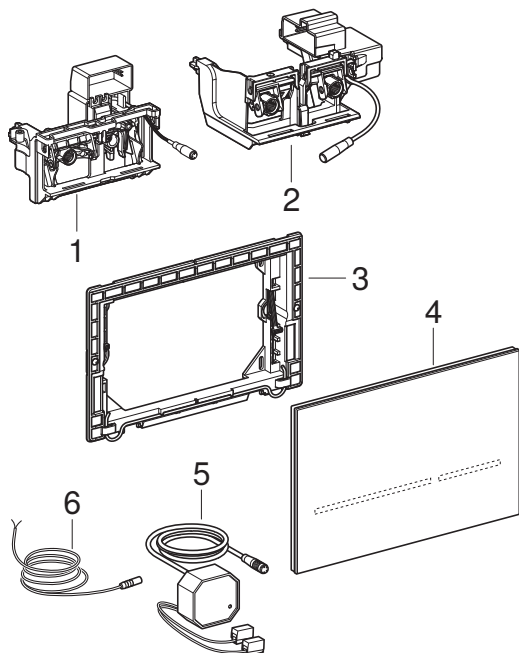
Bezpečnostní pokyny

- K opravě používejte jen originální náhradní díly.
- Neprovádějte na výrobku žádné změny nebo dodatečné instalace.

Přehled stupňů výstrahy a symbolů v tomto návodu

Stupně výstrahy a symboly
<p>UPOZORNĚNÍ</p> <p>Označuje nebezpečí, které může mít za následek hmotné škody, pokud se mu nezabrání.</p>
<p></p> <p>Upozorňuje na důležitou informaci.</p>

Uspořádání



- 1 Zvedací zařízení pro Geberit Sigma splachovací nádržku pod omítku 8 cm
- 2 Zvedací zařízení pro Geberit Sigma splachovací nádržku pod omítku 12 cm
- 3 Upevňovací rámeček
- 4 Ovládací tlačítko Geberit Sigma80
- 5 Síťový zdroj
- 6 Připojovací vodič pro externí tlačítko

Technické informace

Jmenovité napětí	85–240 V AC
Síťová frekvence	50–60 Hz
Provozní napětí	12 V DC
Maximální příkon	4 W
Příkon v klidu	0,15 W
Druh ochrany	IP45
Doba zdržení, nastavení ve výrobě	7 s
Doba zdržení, rozsah nastavení	1–60 s
Intervalová doba proplachování, nastavení ve výrobě	5 s
Intervalová doba proplachování, rozsah nastavení	1–200 s
Interval proplachu, nastavení ve výrobě	Vyp.
Interval proplachu, rozsah nastavení	1–168 h
Rádiová technologie	Bluetooth® Low Energy ¹⁾
Frekvenční rozsah	2 400–2 483,5 MHz
Maximální výstupní výkon	4 dBm

¹⁾ Značka Bluetooth® a její loga jsou vlastnictvím společnosti Bluetooth SIG, Inc. a Geberit je používá na základě licence.

Zjednodušené prohlášení o shodě EU

Společnost Geberit International AG tímto prohlašuje, že typ rádiového zařízení pro ovládání WC Geberit s elektronickým spouštěním splachování, napájením ze sítě, ovládacím tlačítkem Sigma80 splňuje požadavky směrnice 2014/53/EU.

Úplné znění prohlášení o shodě EU je k dispozici na této internetové adrese: <https://doc.geberit.com/971337000.pdf>.

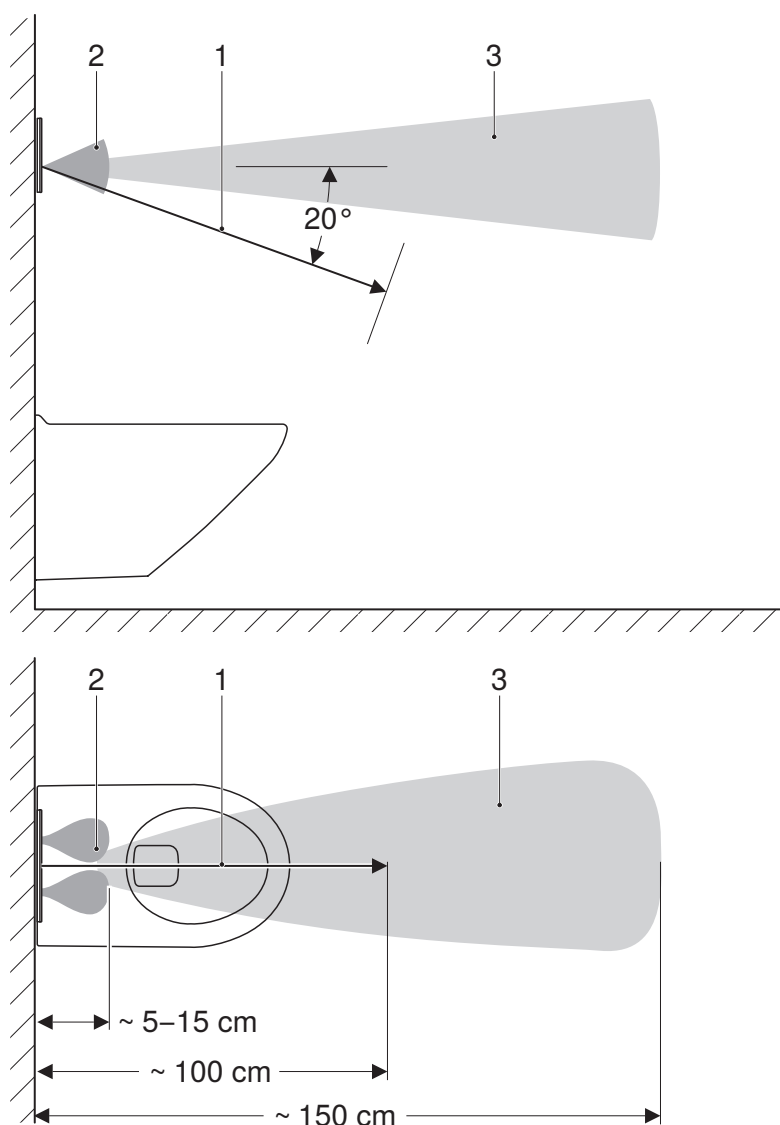
Princip funkce

Za ovládacím tlačítkem ovládání WC se nachází několik infračervených senzorů. Tyto senzory snímají různé snímací rozsahy.

Snímací rozsah zaznamenání uživatele (1) zaznamenává, zda uživatel před ovládním WC sedí či stojí. V této oblasti se nesmí trvale nacházet žádný předmět (stěna, závěs atd.). Dojde-li k zaznamenání sedícího uživatele, ruční spuštění splachování se deaktivuje. Tím se zabrání tomu, aby během používání nedošlo při opření k neúmyslnému spláchnutí.

Pokud je rukou překročen práh snímacího rozsahu ručního spuštění splachování (2), ovládní WC spustí částečné nebo celkové množství splachovací vody. Ruční spuštění splachování je možné teprve tehdy, nachází-li se osoba ve snímacím rozsahu zaznamenání přítomnosti (3).

Snímací rozsah zaznamenání přítomnosti (3) zaznamenává oblast před WC. Jakmile nějaká osoba vstoupí do tohoto snímacího rozsahu, rozsvítí se ovládací tlačítka, která tak signalizují připravenost ovládní WC k provozu.



Obrázek 1: Snímací rozsahy

- 1 Snímací rozsah zaznamenání uživatele
- 2 Snímací rozsah ručního spuštění splachování
- 3 Snímací rozsah zaznamenání přítomnosti

Ovládání

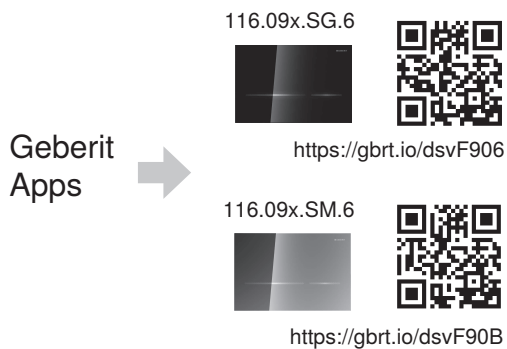
Aplikace Geberit

Pro obsluhu, nastavení a údržbu jsou k dispozici různé aplikace Geberit. Aplikace komunikují se zařízením prostřednictvím rozhraní Bluetooth®.

Aplikace Geberit jsou zdarma k dispozici pro chytré telefony se systémem Android a iOS na příslušném portálu App Store.

Navázání spojení se zařízením

- ▶ Naskenujte QR kód nebo postupujte podle pokynů na vstupní stránce.



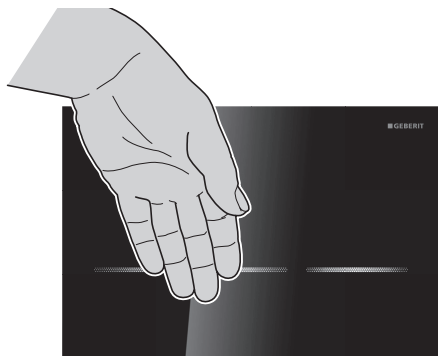
Iniciace spláchnutí

Iniciace ručního spláchnutí

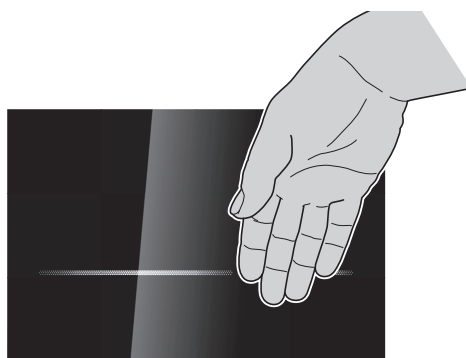
Při přiblížení se k WC se rozsvítí obě tlačítka na ovládacím tlačítku. Ruční spláchnutí se iniciuje rukou před jedním ze dvou tlačítek.

Chcete-li iniciovat spláchnutí, držte ruku cca 15 cm před jedním ze dvou tlačítek. Ovládacího tlačítka se nemusíte dotknout.

- 1 Pro spláchnutí celkového množství splachovací vody držte ruku cca 0,5–1 sekundu před levým, dlouhým tlačítkem.



- 2 Pro spláchnutí částečného množství splachovací vody držte ruku cca 0,5–1 sekundu před pravým, krátkým tlačítkem.



Pro účely testování lze spláchnutí iniciovat také pomocí aplikace Geberit.

Nastavení pomocí aplikace Geberit

Následující nastavení je možné provést pomocí aplikace Geberit:

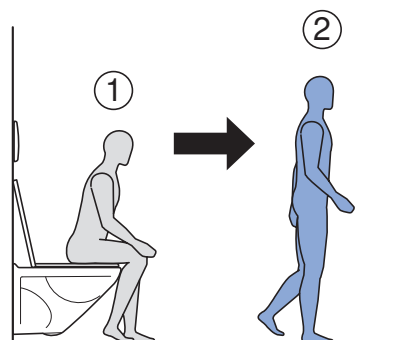
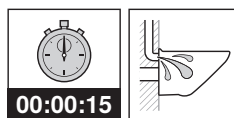
- nastavení barvy osvětlení tlačítek
- nastavení funkce podsvícení tlačítek
- aktivace režimu čištění
- deaktivace automatického spuštění splachování

→ Viz „Nastavení pomocí aplikace Geberit“, Strana 374.

Iniciace automatického spláchnutí

Automatické spláchnutí se iniciuje po opuštění WC.

- ▶ Vzdalte se ze snímacího rozsahu zaznamenání uživatele.



Automatické spuštění splachování je aktivováno z výroby. Pomocí aplikace Geberit jej lze kdykoli deaktivovat.

Odstraňování poruch

Porucha	Příčina	Odstranění
Chybná spláchnutí (příliš brzy, příliš pozdě, nechtěně)	Znečištěné nebo mokré ovládací tlačítko	► Vyčistěte nebo vysušte ovládací tlačítko.
	Poškrábané ovládací tlačítko	► Vyměňte ovládací tlačítko.
Do WC keramiky neustále proudí voda.	Chyba softwaru	► Přerušete napájení elektrickým proudem (bytová pojistka) na dobu 10 sekund. ► Restartujte ovládání WC pomocí aplikace Geberit.
	Vadné ploché těsnění vypouštěcího ventilu ve splachovací nádržce	► Vyměňte ploché těsnění.
	Vadný napouštěcí ventil ve splachovací nádržce	► Vyměňte napouštěcí ventil.
Výplach WC keramiky není uspokojivý.	Nesprávně nastavená splachovací množství	► Celkové množství nastavte na vypouštěcím ventilu. ► Částečné množství nastavte pomocí servisního dálkového ovládání Geberit nebo pomocí aplikace Geberit.
	Zvápenatělá WC keramika	► Odvápněte WC keramiku.
Spláchnutí se spustí bez ručního ovládání při odstoupení od WC.	Aktivní automatické spouštění splachování	► Deaktivujte automatické spouštění splachování pomocí aplikace Geberit.
Tlačítka blikají červeně.	Ovládání WC počká, dokud se všechny objekty (nástroje, osoby, závěs atd.) nenachází mimo snímací rozsah zaznamenání uživatele (cca 1 m před ovládacím tlačítkem). Okolí se poté znovu vyměří.	► Odstraňte objekty ze snímacího rozsahu zaznamenání uživatele.
Podsvícení tlačítek se zapne při přiblížení, ale nelze spustit spláchnutí.	Chyba softwaru	► Přerušete napájení elektrickým proudem (bytová pojistka) na dobu 10 sekund. ► Restartujte ovládání WC pomocí aplikace Geberit.
	Znečištěné ovládací tlačítko	► Vyčistěte ovládací tlačítko.
	Nesprávně zasunutí zástrčky zvedacího zařízení	► Zkontrolujte připojení kabelu mezi zvedacím zařízením a řídicí jednotkou.
	Vadné zvedací zařízení	► Vyměňte zvedací zařízení.

Porucha	Příčina	Odstranění
Podsvícení tlačítek se při přiblížení nezapne a nelze spustit spláchnutí.	Výpadek proudu	► Zkontrolujte napájení elektrickým proudem (bytová pojistka).
	Vadný síťový zdroj (zelená LED nesvítí)	► Vyměňte síťový zdroj.
	Nesprávné zapojení zástrčky síťového zdroje	► Zkontrolujte připojení kabelu mezi síťovým zdrojem a řídicí jednotkou.
	Chyba softwaru	► Přerušete napájení elektrickým proudem (bytová pojistka) na dobu 10 sekund. ► Restartujte ovládání WC pomocí aplikace Geberit.
	Vadná řídicí jednotka	► Vyměňte ovládací tlačítko.
Podsvícení tlačítek se při přiblížení nezapne, spláchnutí však lze spustit.	Deaktivované podsvícení tlačítek	► Aktivujte podsvícení tlačítek pomocí aplikace Geberit.
Podsvícení tlačítek se po odstoupení nevypne (po více než 15 minutách).	Stále aktivní podsvícení tlačítek	► Deaktivujte podsvícení tlačítek pomocí aplikace Geberit.
	Objekt ve snímacím rozsahu zaznamenání uživatele (cca 1 m před ovládacím tlačítkem)	► Odstraňte objekt ze snímacího rozsahu zaznamenání uživatele.
	Nový objekt ve snímacím rozsahu zaznamenání přítomnosti (cca 1,5 m kolem ovládacího tlačítka)	► Počkejte 15 minut, okolí se znovu vyměří.

Údržba

Uspořádání kapitoly Údržba

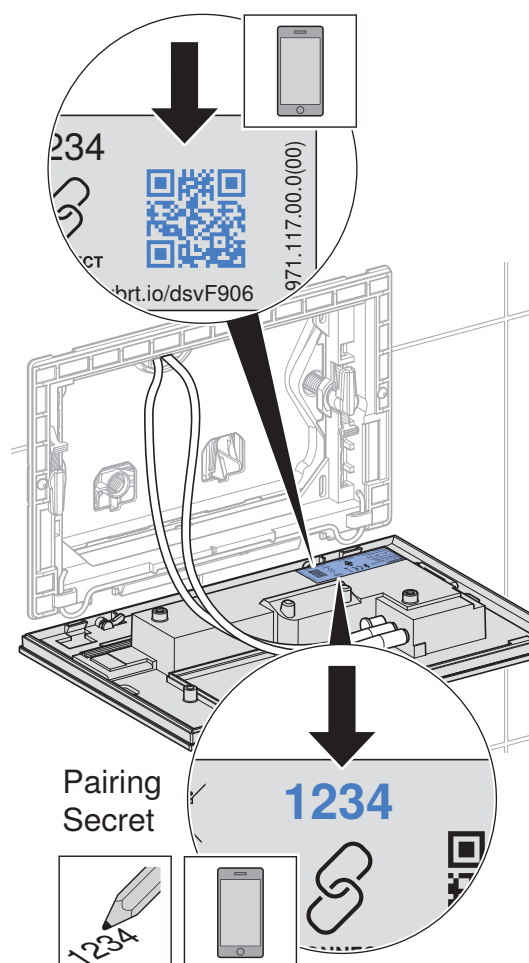
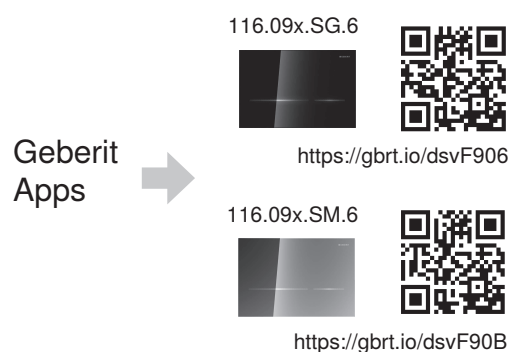
Návody k jednání uvedené v této kapitole se musí dodržovat spolu s příslušnými posloupnostmi obrázků v příloze. V návodu k jednání se odkazuje na příslušnou posloupnost obrázků.

Údržba odborným pracovníkem

Servisní práce popsané v následujících kapitolách smí provádět pouze odborný pracovník.

Výměna ovládacího tlačítka

- 1** Odmontujte ovládací tlačítko. → Viz posloupnost obrázků **1**, Strana 684.
- 2** Vadné ovládací tlačítko odborně zlikvidujte.
- 3** V případě potřeby nainstalujte aplikaci Geberit a poznamenejte si Pairing Secret nového ovládacího tlačítka.



- 4** Namontujte nové ovládací tlačítko. → Viz posloupnost obrázků **4**, Strana 687.
- 5** Uvedení ovládání WC do provozu: Odstupte více než 2 m od ovládacího tlačítka.
 - ✓ Jakmile řídicí jednotka zaznamená okolí, ovládací tlačítka třikrát bliknou. Ovládání WC je připraveno k provozu.
- 6** Zkontrolujte funkci: Přistupte blíže než 1,5 m před ovládací tlačítko.
 - ✓ Ovládací tlačítka svítí.
- 7** Chcete-li spustit celkové množství splachovací vody, držte ruku před levým dlouhým ovládacím tlačítkem.
- 8** Chcete-li spustit částečné množství splachovací vody, držte ruku před pravým krátkým ovládacím tlačítkem.
- 9** V případě potřeby proveďte nastavení pomocí aplikace Geberit.

Výměna zvedacího zařízení

Postup je stejný pro Geberit Sigma splachovací nádržku pod omítku 12 cm a 8 cm.

- 1** Odmontujte ovládací tlačítko. → Viz posloupnost obrázků **1**, Strana 684.
- 2** Odmontujte upevňovací rámeček, ochrannou desku a zvedací zařízení. → Viz posloupnost obrázků **2**, Strana 685.
- 3** Vadné zvedací zařízení odborně zlikvidujte.
- 4** Namontujte zvedací zařízení, ochrannou desku a upevňovací rámeček. → Viz posloupnost obrázků **3**, Strana 686.
- 5** Namontujte ovládací tlačítko. → Viz posloupnost obrázků **4**, Strana 687.
- 6** Uvedení ovládání WC do provozu: Odstupte více než 2 m od ovládacího tlačítka.
 - ✓ Jakmile řídicí jednotka zaznamená okolí, ovládací tlačítka třikrát bliknou. Ovládání WC je připraveno k provozu.
- 7** Zkontrolujte funkci: Přistupte blíže než 1,5 m před ovládací tlačítko.
 - ✓ Ovládací tlačítka svítí.

- 8** Chcete-li spustit celkové množství splachovací vody, držte ruku před levým dlouhým ovládacím tlačítkem.
- 9** Chcete-li spustit částečné množství splachovací vody, držte ruku před pravým krátkým ovládacím tlačítkem.

Čištění a péče

UPOZORNĚNÍ

Poškození povrchů agresivními a abrazivními čisticími prostředky

- ▶ Nepoužívejte čisticí prostředky s obsahem chloru nebo kyselin, abrazivní nebo leptavé čisticí prostředky.

i K čištění doporučuje společnost Geberit čisticí sadu Geberit AquaClean (č. vyr. 242.547.00.1).

Pro účely čištění ovládacího tlačítka je možné spouštění splachování pomocí aplikace Geberit na několik minut potlačit.

- 1** Povrchy čistěte měkkým hadříkem a jemným tekutým čisticím prostředkem.
- 2** Povrchy osušte měkkým hadříkem.

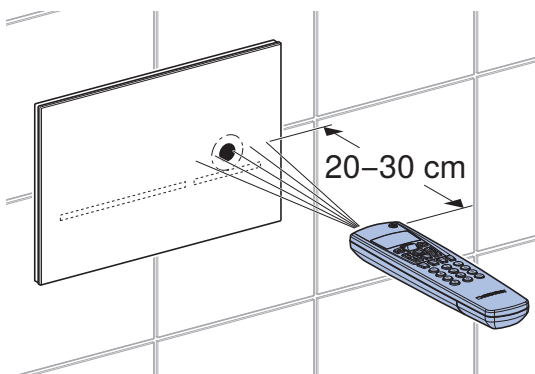
Provedení nastavení

Tato nastavení musí při uvedení do provozu provádět odborný pracovník.

Všechny funkce nebo nastavení lze provádět buď pomocí aplikace Geberit nebo servisního dálkového ovládání Geberit. Ruční nastavení pomocí infračerveného senzoru nejsou možná.

Nastavení pomocí servisního dálkového ovládání Geberit

Infračervené rozhraní pro komunikaci se servisním dálkovým ovládáním Geberit se nachází přímo nad pravým krátkým tlačítkem. Aby bylo možné provádět nastavení, musí být servisní dálkové ovládání Geberit ve vzdálenosti 20 až 30 cm namířeno na infračervené rozhraní a nastaveno na obousměrný režim.



Obrázek 2: Obsluha pomocí servisního dálkového ovládání Geberit

Prostřednictvím servisního dálkového ovládání Geberit jsou k dispozici následující funkce a nastavení:

- Obsluha:
 - Spláchnutí: Spuštění celkového nebo částečného množství splachovací vody
 - Čištění: Potlačení spuštění splachování na několik minut
- Nastavení parametrů a funkcí → viz tabulka 1: „Nastavení“
- Zobrazení informací o zařízení → viz tabulka 2: „Informace“
- Zobrazení statistických hodnot pro použití → viz tabulka 2: „Informace“

Čísla a pojmy ve sloupci „Položka v menu“ v následující tabulce odpovídají zobrazení na servisním dálkovém ovládání Geberit. Další informace jsou k tomu uvedeny v návodu k obsluze servisního dálkového ovládání Geberit.

Tabulka 1: Nastavení

Položka v menu [EN] [DE]	Popis	Použití	Hodnota	Nastavení ve výrobě
Příkazy				
20 [FullFlush] [VollMenge]	Spuštění spláchnutí celkovým množstvím Spustí celkové množství splachovací vody.	• K funkčnímu testu zvedacího zařízení	Start = <OK>	–
21 [PartFlush] [TeilMenge]	Spuštění spláchnutí částečným množstvím Spustí částečné množství splachovací vody.	• K funkčnímu testu zvedacího zařízení	Start = <OK>	–

Položka v menu [EN] [DE]	Popis	Použití	Hodnota	Nastavení ve výrobě
22 [RangeTest] [TestErfas]	Kontrola snímacího rozsahu Jakmile se v jednom ze snímacích rozsahů nachází objekt, zobrazí se to odpovídající barvou světla. Spláchnutí se nespustí. Po 10 min se funkce automaticky vypne. Aktivní senzor pro snímací rozsah se zvolí pomocí položky v menu 52.	<ul style="list-style-type: none"> Ke kontrole zaznamenání uživatele 	Start = <OK>	–
23 [CleanMode] [Reinigung]	Aktivace režimu čištění Spouštění splachování je potlačeno na [Dobu čištění] (položka v menu 42). Funkce se při obnoveném navázání spojení se servisním dálkovým ovládním Geberit vypne.	<ul style="list-style-type: none"> K čištění ovládacího tlačítka a WC bez toho, aby tekla voda 	Start = <OK>	–
24 [BlocFlush] [Blockiere]	Zablokování spláchnutí Spouštění splachování bude na dobu 10 hodin blokováno. Funkce se při obnoveném navázání spojení se servisním dálkovým ovládním Geberit vypne. Po 10 h se funkce automaticky vypne.	<ul style="list-style-type: none"> K provádění údržbářských prací 	Start = <OK>	–
25 [FactorySet] [Werkeinst]	Nastavení ve výrobě Všechny funkce se nastaví zpět na nastavení ve výrobě.	<ul style="list-style-type: none"> Při poruchách funkce 	Start = <OK> Potvrdit = <R>, <OK>	–
Programy				
30 [AutFlshEn] [AutFlshEn]	Odblokování automatického spláchnutí Spláchnutí se spustí automaticky při odstoupení od WC. Ruční spuštění splachování již není nutné.	<ul style="list-style-type: none"> Hygiena, ovládacího tlačítka již není nutné se dotknout. 	Zap = <ON> Vyp = <OFF>	Zap
31 [ManFlshEn] [FreiManSp]	Odblokování ručního spláchnutí Předčasné ruční spláchnutí lze spustit pohybem ruky před infračerveným senzorem.	–	Zap = <ON> Vyp = <OFF>	Zap
32 [PowOnFlsh] [NetzEinSp]	Aktivace zapnutí splachování Po zapnutí síťového napětí se spustí spláchnutí.	<ul style="list-style-type: none"> K centrálnímu spouštění splachování K potvrzení funkce 	Zap = <ON> Vyp = <OFF>	Vyp
33 [PreFlush] [Vorspülnng]	Aktivace předspláchnutí Při zaznamenání uživatele se spustí částečné množství splachovací vody.	<ul style="list-style-type: none"> Ke smočení WC keramiky před použitím pro zabránění vzniku usazenin 	Zap = <ON> Vyp = <OFF>	Vyp

Položka v menu [EN] [DE]	Popis	Použití	Hodnota	Nastavení ve výrobě
34 [IntFlushM] [IntFlushM]	<p>Aktivace intervalu proplachu</p> <ul style="list-style-type: none"> • Ovládání uživatelem: Spláchnutí se spustí po uplynutí [Intervalu proplachování] (položka v menu 41), přičemž interval proplachování se restartuje při každém použití. Doba proplachování určí hodnota [Doby proplachování] (položka v menu 46). • Intervalové ovládání: Po uplynutí [Intervalu proplachování] (položka v menu 41) se spustí spláchnutí, nezávisle na použití. Doba proplachování určí hodnota [Doby proplachování] (položka v menu 46). • Diferenciální splachování: Po uplynutí [Intervalu proplachování] (položka v menu 41) se spustí spláchnutí, nezávisle na použití. Pokud během [Intervalu proplachování] již proběhla spláchnutí, dojde k dodatečnému spláchnutí pouze rozdílu zbývajících do [Doby proplachování] (položka v menu 46). 	<ul style="list-style-type: none"> • K doplnění zápachové uzávěrky při méně častém používání • K vypláchnutí stojaté vody v potrubí (hygienická funkce, zabrání stagnace) 	<p>[0] = Vyp [1] = Ovládání uživatelem [2] = Intervalové ovládání [3] = Diferenciální splachování</p>	[1]
35 [LightMode] [LightMode]	<p>Světelný režim</p> <ul style="list-style-type: none"> • Vyp: Podsvícení tlačítek je vždy vypnuto a nerozsvítí se ani v okamžiku, kdy se k WC přiblíží osoba. • Zap: Podsvícení tlačítek je vždy zapnuto a zůstane svítit i poté, co osoba odstoupí od WC a opustí místnost. • Automaticky: Podsvícení tlačítek se zapne poté, co osoba přistoupí k WC a při odstoupení se opět vypne. 	–	<p>[0] = Vyp [1] = Zap [2] = Automaticky</p>	[2]

Položka v menu [EN] [DE]	Popis	Použití	Hodnota	Nastavení ve výrobě
Parametry				
40 [FishTime] [Spülzeit]	<p>Sigma 12 cm: Doba proplachování celkovým množstvím Sigma 8 cm: Doba proplachování částečným množstvím</p> <p>Splachovací množství se nastavuje pomocí doby proplachování. (Uvedená splachovací množství jsou směrné hodnoty a jsou závislé na WC keramice.)</p>	<ul style="list-style-type: none"> Optimální výplach WC keramiky 	<p>Sigma 12 cm: Celkové množství [0] = 4,5 l [1] = 5 l [2] = 5,5 l [3] = 6 l [4] = 6,5 l [5] = 7 l</p> <p>Sigma 8 cm: Částečné množství [0] = 2,5 l [1] = 3 l [2] = 3,5 l [3] = 4 l [4] = 4,5 l</p>	[2]
41 [IntervalT] [IntervalZ]	<p>Interval proplachování pro interval proplachu</p> <p>Funkce intervalu proplachu je určena položkou v menu 34.</p>	–	1–168 h	24 h
42 [CleanTime] [ReiniZeit]	<p>Doba čištění</p> <p>Definuje dobu, po kterou je spláchnutí potlačeno, když je spuštěna položka v menu 23 [CleanMode] [Reinigung].</p>	–	1–20 min	10 min
43 [DetectRng] [ErfassDis]	<p>Velikost WC keramiky</p> <p>Velikost WC keramiky je relevantní pro zaznamenání sedícího uživatele.</p>	–	[0] = krátká [1] = střední [2] = dlouhá	[1]
44 [DetectT] [VerweilZ]	<p>Doba zdržení</p> <p>Aby byl uživatel zaznamenán jako stojící nebo sedící, je definována minimální doba zdržení ve snímacím rozsahu zaznamenání uživatele. Doba zdržení je relevantní pouze při aktivovaném automatickém spuštění splachování.</p>	<ul style="list-style-type: none"> K zamezení spláchnutí při nezamýšleném vstupu osoby do snímacího rozsahu zaznamenání uživatele 	1–60 s	7 s
45 [DelayTime] [Spülverzö]	<p>Zpožděné spláchnutí</p> <p>Po opuštění snímacího rozsahu zaznamenání uživatele zařízení vyčká po nastavenou dobu a poté spustí spláchnutí. Zpožděné spláchnutí je relevantní pouze při aktivovaném automatickém spuštění splachování.</p>	–	1–15 s	3 s

Položka v menu [EN] [DE]	Popis	Použití	Hodnota	Nastavení ve výrobě
46 [HygFishT] [HygFishT]	Doba proplachování pro interval proplachu Funkce intervalu proplachu je určena položkou v menu 34.	–	1–200 s	5 s
47 [T LightOn] [T LightOn]	Doba zpoždění do rozsvícení Doba, po kterou se musí osoba zdržovat ve snímacím rozsahu zaznamenání přítomnosti, aby se zapnulo podsvícení tlačítek.	• Pro zabránění podsvícení tlačítek, když kolem procházejí lidé	[1–30] [1] = 1 s [10] = 5 s [30] = 15 s	[1]
48 [RunOnTime] [NachlaufZ]	Doba odlesku Podsvícení tlačítek svítí kolem vstupní hodnoty ještě poté, co uživatel opustí snímací rozsah zaznamenání přítomnosti.	–	1–20 s	2 s
49 [Color] [Color]	Barva světla Barvu světla podsvícení tlačítek lze zvolit.	–	[0] = Modrá [1] = Tyrkysová [2] = Purpurová [3] = Oranžová [4] = Žlutá	[0]
50 [RngPresen] [RngPresen]	Snímací rozsah zaznamenání přítomnosti Definuje vzdálenost, v níž je osoba zaznamenána. Podsvícení tlačítek se rozsvítí při zaznamenání osoby.	–	[0–4] [0] = Krátká [2] = Střední [4] = Dlouhá	[2]
51 [RngManual] [RngManual]	Snímací vzdálenost ručního spuštění splachování Definuje vzdálenost, v níž je zaznamenána ruka pro spuštění splachování.	–	[0–4] [0] = Krátká [2] = Střední [4] = Dlouhá	[2]

Položka v menu [EN] [DE]	Popis	Použití	Hodnota	Nastavení ve výrobě
52 [SensorSel] [SensorSel]	<p>Senzor pro snímací rozsah Pomocí funkce [Kontrola snímacího rozsahu] (položka v menu 22) lze zkontrolovat snímací rozsah senzorů. Zde se vybírá aktivní senzor.</p> <ul style="list-style-type: none"> • Snímací rozsah zaznamenání přítomnosti: Senzor pro snímací rozsah zaznamenání přítomnosti se aktivuje. Červená = uživatel se pohybuje ve snímacím rozsahu. • Zaznamenání uživatele: Senzor pro snímací rozsah zaznamenání uživatele se aktivuje. Červená = uživatel zaznamenán, Zelená = zaznamenán stojící uživatel, Modrá = zaznamenán sedící uživatel. • Ruční spuštění splachování: Senzor pro snímací rozsah ručního spuštění splachování se aktivuje. Červená = zaznamenána ruka. 	<ul style="list-style-type: none"> • Ke kontrole zaznamenání uživatele 	<p>[0] = Zaznamenání uživatele [1] = Ruční spuštění splachování [2] = Snímací rozsah zaznamenání přítomnosti</p>	[0]

Tabulka 2: Informace

Položka v menu [EN] [DE]	Popis
Počítadlo	
60 [Days?] [SumBetrT?]	Celkový počet dní provozu Zobrazí počet dní provozu od uvedení do provozu.
61 [Uses?] [SumBenut?]	Celkový počet použití Zobrazí počet použití od uvedení do provozu.
62 [Flushes?] [SumSpül?]	Celkový počet spláchnutí Zobrazí počet spláchnutí od uvedení do provozu.
63 [AutFlush?] [SumAutSp?]	Celkový počet automatických spláchnutí Zobrazí počet automatických spláchnutí od uvedení do provozu.
64 [ManFlush?] [SumManSp?]	Celkový počet ručních spláchnutí Zobrazí počet ručních spláchnutí od uvedení do provozu.
65 [FullFish?] [SumVollM?]	Počet ručních spláchnutí celkového množství Zobrazí počet celkových množství splachovací vody od uvedení do provozu.
66 [PartFish?] [SumTeilM?]	Počet ručních spláchnutí částečného množství Zobrazí počet částečných množství splachovací vody od uvedení do provozu.
67 [IntFlush?] [SumIntSp?]	Celkový počet intervalů proplachu Zobrazí počet intervalů proplachu od uvedení do provozu.
Informace o zařízení	
70 [TypeNo] [Modell-Nr]	Položkové číslo Zobrazí položkové číslo řídicí jednotky. Příklad: [242251001] = 242.251.00.1
71 [SWVersion] [SWVersion]	Verze programového vybavení Zobrazí verzi programového vybavení řídicí jednotky. Příklad: [0312] = Verze 3.12
72 [SerialNo] [Serien-Nr]	Číslo série Zobrazí číslo série řídicí jednotky.
73 [ManufDate] [ProdDatum]	Datum výroby Zobrazí datum výroby řídicí jednotky. Příklad: [1520] = 15. týden 2020
74 [TypePower] [Netz/Batt]	Druh napájení Zobrazí druh napájení (elektrická síť nebo baterie). Příklad: [0] = baterie / [1] = elektrická síť

Nastavení pomocí aplikace Geberit

Po propojení aplikace Geberit se zařízením jsou k dispozici následující funkce a nastavení:

- Obsluha:
 - Spláchnutí: Spuštění celkového nebo částečného množství splachovací vody
 - Čištění: Potlačení spouštění splachování na několik minut
- Nastavení parametrů a funkcí → viz tabulka 3: „Nastavení“
- Zobrazení informací o zařízení, jako je např. verze programového vybavení → viz tabulka 4: „Informace“
- Zobrazení statistických hodnot pro použití → viz tabulka 4: „Informace“
- Export informací o zařízení a statistických hodnot
- Zobrazení chybových hlášení
- Provedení aktualizací programového vybavení
- Uložení a přenos přednastavení

Nastavení lze v aplikaci Geberit uložit jako přednastavení a přenést je do jiných zařízení stejného typu.

Tabulka 3: Nastavení

Položka v menu	Popis	Použití	Hodnota	Nastavení ve výrobě
Obsluha				
[Spláchnutí]	Spustí částečné nebo celkové množství splachovací vody.	• K funkčnímu testu zvedacího zařízení	Zap/Vyp	–
[Čištění]	Spouštění splachování bude na [Doba čištění] potlačeno.	• K čištění ovládacího tlačítka a WC bez toho, aby tekla voda	Zap/Vyp	–
	[Doba čištění]	–	1–20 min	10 min
Název a heslo				
[Název]	Pro každé zařízení lze zadat název.	• K identifikaci zařízení	–	–
[Heslo]	Pro každé zařízení lze zadat heslo.	• K ochraně zařízení před neoprávněným přístupem	–	–
Příkazy				
[Zablokování spláchnutí]	Spouštění splachování bude na dobu 10 hodin blokováno. Funkci lze předčasně zastavit. Po 10 h se funkce automaticky vypne.	• K provádění údržbářských prací	Zap/Vyp	–

Položka v menu	Popis	Použití	Hodnota	Nastavení ve výrobě
Funkce				
[Interval proplachu]	Aktivace intervalu proplachu <ul style="list-style-type: none"> Ovládání uživatelem: Spláchnutí se spustí po uplynutí [Intervalu proplachování], přičemž interval proplachování se nově restartuje při každém použití. Doba proplachování určuje hodnota [Doby proplachování]. Intervalové ovládání: Spláchnutí se spustí po uplynutí [Intervalu proplachování], nezávisle na použití. Doba proplachování určuje hodnota [Doby proplachování]. Diferenciální splachování: Spláchnutí se spustí po uplynutí [Intervalu proplachování], nezávisle na použití. Pokud během [Intervalu proplachování] již proběhla propláchnutí, dojde k dodatečnému propláchnutí pouze rozdílu zbývajícího do [Doby proplachování]. 	<ul style="list-style-type: none"> K doplnění zápachové uzávěrky při méně častém používání K vypláchnutí stojaté vody v potrubí (hygienická funkce, zabránění stagnace) 	[Vyp], [Ovládání uživatelem], [Intervalové ovládání], [Diferenciální splachování]	[Vyp]
	[Doba proplachování]	–	1–200 s	5 s
	[Interval proplachování]	–	1–168 h	24 h
	[Splachovací množství] Splachovací množství intervalu proplachu se vypočítá z [Doby proplachování] výše a [Nastavení splachovacího množství].	<ul style="list-style-type: none"> Zobrazení splachovacího množství 	–	–
[Zapnutí splachování]	Po zapnutí síťového napětí se spustí spláchnutí.	<ul style="list-style-type: none"> K centrálnímu spouštění splachování K potvrzení funkce 	Zap/Vyp	Vyp
[Předspláchnutí]	Při zaznamenání uživatele se spustí částečné množství splachovací vody.	<ul style="list-style-type: none"> Ke smočení WC keramiky před použitím pro zabránění vzniku usazenin 	Zap/Vyp	Vyp
[Automatické spláchnutí]	Spláchnutí se spustí automaticky při odstoupení od WC. Ruční spuštění splachování již není nutné.	<ul style="list-style-type: none"> Hygiena, ovládacího tlačítka již není nutné se dotknout. 	Zap/Vyp	Zap

Položka v menu	Popis	Použití	Hodnota	Nastavení ve výrobě
[Nastavení splachovacího množství]	[Celkové množství splachovací vody] Prostřednictvím tohoto splachovacího množství se nastavuje čas otevření vypouštěcího ventilu pro celkové množství splachovací vody. Uvedená splachovací množství jsou směrné hodnoty a jsou závislé na WC keramice.	<ul style="list-style-type: none"> • Optimální výplach WC keramiky • Pro statistickou funkci • K výpočtu splachovacího množství intervalu proplachu 	4,5 l 5 l 5,5 l 6 l 6,5 l	6 l
	[Částečné množství splachovací vody (statistika)] Pro výpočet spotřeby vody je třeba zadat splachovací množství částečného množství splachovací vody. Splachovací množství částečného množství splachovací vody lze nastavit na vypouštěcím ventilu.	<ul style="list-style-type: none"> • Pro statistickou funkci • K výpočtu splachovacího množství intervalu proplachu 	1–5 l	2,5 l
	[Tlak při průtoku (statistika)] Pro výpočet spotřeby vody je třeba zadat tlak při průtoku v přívodním potrubí.	<ul style="list-style-type: none"> • Pro statistickou funkci • K výpočtu splachovacího množství intervalu proplachu 	0,5–10 bar	3 bar
[Zpožděné spláchnutí]	Po opuštění snímacího rozsahu zaznamenání uživatele zařízení vyčká po nastavenou dobu a poté spustí spláchnutí. Zpožděné spláchnutí je relevantní pouze při aktivovaném automatickém spouštění splachování.	–	1–15 s	3 s
[Doba zdržení]	Aby byl uživatel zaznamenán jako stojící nebo sedící, je definována minimální doba zdržení ve snímacím rozsahu zaznamenání uživatele. Doba zdržení je relevantní pouze při aktivovaném automatickém spouštění splachování.	<ul style="list-style-type: none"> • K zamezení spláchnutí při nezamýšleném vstupu osoby do snímacího rozsahu zaznamenání uživatele 	1–60 s	7 s

Položka v menu	Popis	Použití	Hodnota	Nastavení ve výrobě
[Snímací rozsah]	<p>Jakmile se v jednom ze snímacích rozsahů nachází objekt, zobrazí se to v aplikaci a odpovídající barvou světla. Spláchnutí se nespustí. Po 10 min se funkce automaticky vypne.</p> <ul style="list-style-type: none"> Zaznamenání uživatele: Senzor pro snímací rozsah zaznamenání uživatele se aktivuje. Červená = uživatel zaznamenán, Zelená = zaznamenán stojící uživatel, Modrá = zaznamenán sedící uživatel. Ruční spuštění splachování: Senzor pro snímací rozsah ručního spuštění splachování se aktivuje. Červená = zaznamenána ruka. Snímací rozsah zaznamenání přítomnosti: Senzor pro snímací rozsah zaznamenání přítomnosti se aktivuje. Červená = uživatel se pohybuje ve snímacím rozsahu. 	<ul style="list-style-type: none"> Ke kontrole zaznamenání uživatele 	[Zaznamenání uživatele], [Ruční spuštění splachování], [Snímací rozsah zaznamenání přítomnosti]	—
	[Snímací rozsah] lze nastavit ve 3 stupních.	<ul style="list-style-type: none"> K optimalizaci snímacího rozsahu 	Krátký Střední Dlouhý	Střední

4 / 5

Položka v menu	Popis	Použití	Hodnota	Nastavení ve výrobě
[Podsvícení tlačítek]	[Světelný režim] <ul style="list-style-type: none"> • Vyp: Podsvícení tlačítek je vždy vypnuto a nerozsvítí se ani v okamžiku, kdy se k WC přiblíží osoba. • Zap: Podsvícení tlačítek je vždy zapnuto a zůstane svítit i poté, co osoba odstoupí od WC a opustí místnost. • Automaticky: Podsvícení tlačítek se zapne poté, co osoba přistoupí k WC a při odstoupení se opět vypne. 	–	[Vyp], [Zap], [Automaticky]	[Automaticky]
	[Barva světla] Barvu světla podsvícení tlačítek lze zvolit.	–	[Modrá], [Tyrkysová], [Purpurová], [Oranžová], [Žlutá]	[Modrá]
	[Doba odlesku] Podsvícení tlačítek svítí kolem vstupní hodnoty ještě poté, co uživatel opustí snímací rozsah zaznamenání přítomnosti.	–	1–20 s	2 s
	[Doba zpoždění] Doba, po kterou se musí osoba zdržovat ve snímacím rozsahu zaznamenání přítomnosti, aby se zapnulo podsvícení tlačítek.	• Pro zabránění podsvícení tlačítek, když kolem procházejí lidé	1–15 s	1 s
[Uložení jako přednastavení]	Aktuální nastavení se ukládají do aplikace a je tak možné je přenášet na jiná zařízení stejného typu.	• K uvedení více zařízení se stejným nastavením do provozu	–	–
[Restart koncového zařízení]	Ovládání WC se restartuje.	• K odstranění funkčních poruch	–	–
[Nastavení ve výrobě]	Všechny funkce se nastaví zpět na nastavení ve výrobě.	• K odstranění funkčních poruch	–	–

Tabulka 4: Informace

Položka v menu aplikace Geberit	Popis
Informace	
[Položkové číslo]	Zobrazí položkové číslo ovládání WC.
[Verze programového vybavení]	Zobrazí verzi programového vybavení řídicí jednotky.
[Číslo série]	Zobrazí číslo série řídicí jednotky.
[Datum výroby]	Zobrazí datum výroby řídicí jednotky.
[Druh napájení]	Zobrazí druh napájení (elektrická síť nebo baterie).
Statistika	
[Statistika]	Zobrazí různé informace, jako počet použití nebo spotřebu vody za požadované období.
Počítadlo	
[Dny provozu celkem]	Zobrazí počet dní provozu od uvedení do provozu.
[Dny provozu od posledního zapnutí]	Zobrazí počet dní provozu od posledního zapnutí.
[Použití celkem]	Zobrazí počet použití od uvedení do provozu.
[Použití od posledního zapnutí]	Zobrazí počet použití od posledního zapnutí.
[Spláchnutí celkem]	Zobrazí počet spláchnutí od uvedení do provozu.
[Spláchnutí od posledního zapnutí]	Zobrazí počet spláchnutí od posledního zapnutí.
[Automatická spláchnutí celkem]	Zobrazí počet automatických spláchnutí od uvedení do provozu.
[Automatická spláchnutí od posledního zapnutí]	Zobrazí počet automatických spláchnutí od posledního zapnutí.
[Ruční spláchnutí celkem]	Zobrazí počet ručních spláchnutí od uvedení do provozu.
[Ruční spláchnutí od posledního zapnutí]	Zobrazí počet ručních spláchnutí od posledního zapnutí.
[Celková množství splachovací vody celkem]	Zobrazí počet ručních spláchnutí s celkovým množstvím od uvedení do provozu.
[Celková množství splachovací vody od posledního zapnutí]	Zobrazí počet ručních spláchnutí s celkovým množstvím od posledního zapnutí.
[Částečná množství splachovací vody celkem]	Zobrazí počet ručních spláchnutí s částečným množstvím od uvedení do provozu.
[Částečná množství splachovací vody od posledního zapnutí]	Zobrazí počet ručních spláchnutí s částečným množstvím od posledního zapnutí.
[Intervaly proplachu celkem]	Zobrazí počet intervalů proplachu od uvedení do provozu.
[Intervaly proplachu od posledního zapnutí]	Zobrazí počet intervalů proplachu od posledního zapnutí.

Složení

Tento výrobek splňuje požadavky směrnice 2011/65/EU (RoHS) (omezené používání určitých nebezpečných látek v elektrických a elektronických zařízeních).

Likvidace starých elektrických a elektronických zařízení



Symbol přeškrtnuté popelnice na kolečkách znamená, že stará elektrická a elektronická zařízení se nesmí likvidovat spolu se zbytkovým odpadem, nýbrž se musí likvidovat odděleně. Koncoví uživatelé jsou ze zákona povinni odevzdat stará zařízení k odborné likvidaci veřejnoprávním subjektům pověřeným nakládáním s odpady, distributorům nebo společnosti Geberit. Řada distributorů elektrických a elektronických zařízení je povinna stará elektrická a elektronická zařízení bezplatně zpětně odebírat. Pro vrácení společnosti Geberit je třeba kontaktovat příslušnou distribuční nebo servisní společnost.

Staré baterie a akumulátory, které nejsou pevnou součástí starého zařízení, jakož i žárovky, které lze ze starého zařízení vyjmout, aniž by došlo k jejich zničení, je nutné před odevzdáním do sběrný nebo místa likvidace oddělit od starého zařízení.

Pokud jsou ve starém zařízení uloženy osobní údaje, jsou koncoví uživatelé před odevzdáním na místo likvidace sami odpovědní za jejich vymazání.

Varnost

O tem dokumentu

Ta dokument velja za strokovno vzdrževanje upravljanja WC-ja Geberit z elektronskim aktiviranjem splakovanja, omrežnim delovanjem in aktivirno tipko Sigma80.

Ta dokument se nanaša na izvedbo tega upravljanja WC-ja z vmesnikom Bluetooth®. To upravljanje WC-ja je na tipski tablici označeno z »BAWC-11-A« in logotipom Geberit Connect.

Ciljna skupina

Izdelek smejo vzdrževati in popravljati samo strokovnjaki. Strokovnjak je oseba, ki je zaradi svoje strokovne izobrazbe, šolanja in/ali izkušenj sposobna prepoznati tveganja in preprečiti nevarnosti, ki nastanejo med uporabo izdelka.


Namenska uporaba

Upravljanje WC-ja Geberit z elektronskim aktiviranjem splakovanja, omrežnim delovanjem, aktivirno tipko Sigma80 je namenjen aktiviranju splakovanja PO splakovalnika Geberit Sigma.

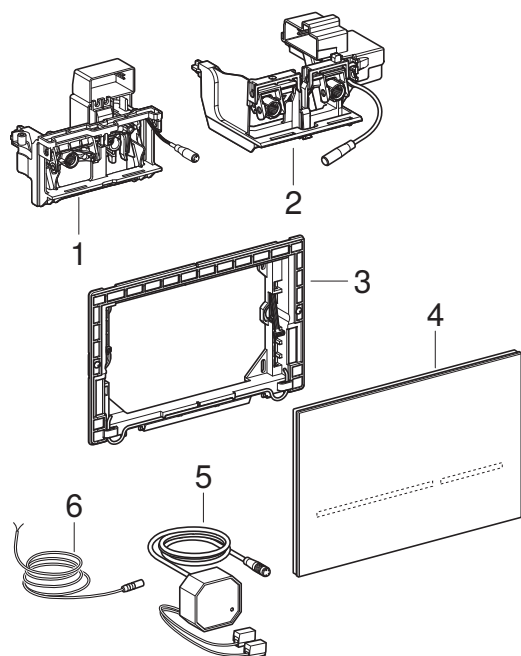
Varnostna navodila

- Pri popravilu uporabljajte samo originalne nadomestne dele.
- Izdelka ne spreminjajte ali dodatno opremljajte.

Pregled stopenj opozoril in simbolov v teh navodilih

Stopnje opozoril in simboli
POZOR Označuje nevarnost, ki lahko povzroči materialno škodo, če je ne preprečite.
 Opozarja na pomembno informacijo.

Sestava



- 1 Dvižni mehanizem za PO splakovalnik Geberit Sigma 8 cm
- 2 Dvižni mehanizem za PO splakovalnik Geberit Sigma 12 cm
- 3 Pritrdilni okvir
- 4 Aktivirna tipka Geberit Sigma80
- 5 Napajalnik
- 6 Priključni kabel za zunanjo tipko

Tehnični podatki

Nazivna napetost	85–240 V AC
Frekvenca omrežja	50–60 Hz
Obratovalna napetost	12 V DC
Maksimalna poraba energije	4 W
Poraba energije v stanju pripravljenosti	0,15 W
Vrsta zaščite	IP45
Tovarniška nastavitve časa zadrževanja	7 s
Območje nastavitve časa zadrževanja	1–60 s
Tovarniška nastavitve časa intervalnega splakovanja	5 s
Območje nastavitve časa intervalnega splakovanja	1–200 s
Tovarniška nastavitve intervalnega splakovanja	Izklop
Območje nastavitve intervalnega splakovanja	1–168 h
Radijska tehnologija	Bluetooth® Low Energy ¹⁾
Frekvenčno območje	2400–2483,5 MHz
Maksimalna izhodna moč	4 dBm

¹⁾ Znamka Bluetooth® in njeni logotipi so last družbe Bluetooth SIG, Inc. ter jih Geberit uporablja na podlagi licence.

Poenostavljena izjava EU o skladnosti

Hiermit erklärt Geberit International AG, dass der Funkanlagentyp Geberit WC-Steuerung mit elektronischer Spülauslösung, Netzbetrieb, Betätigungsplatte Sigma80, der Richtlinie 2014/53/EU entspricht.

Der vollständige Text der EU-Konformitätserklärung ist unter der folgenden Internetadresse verfügbar: <https://doc.geberit.com/971337000.pdf>.

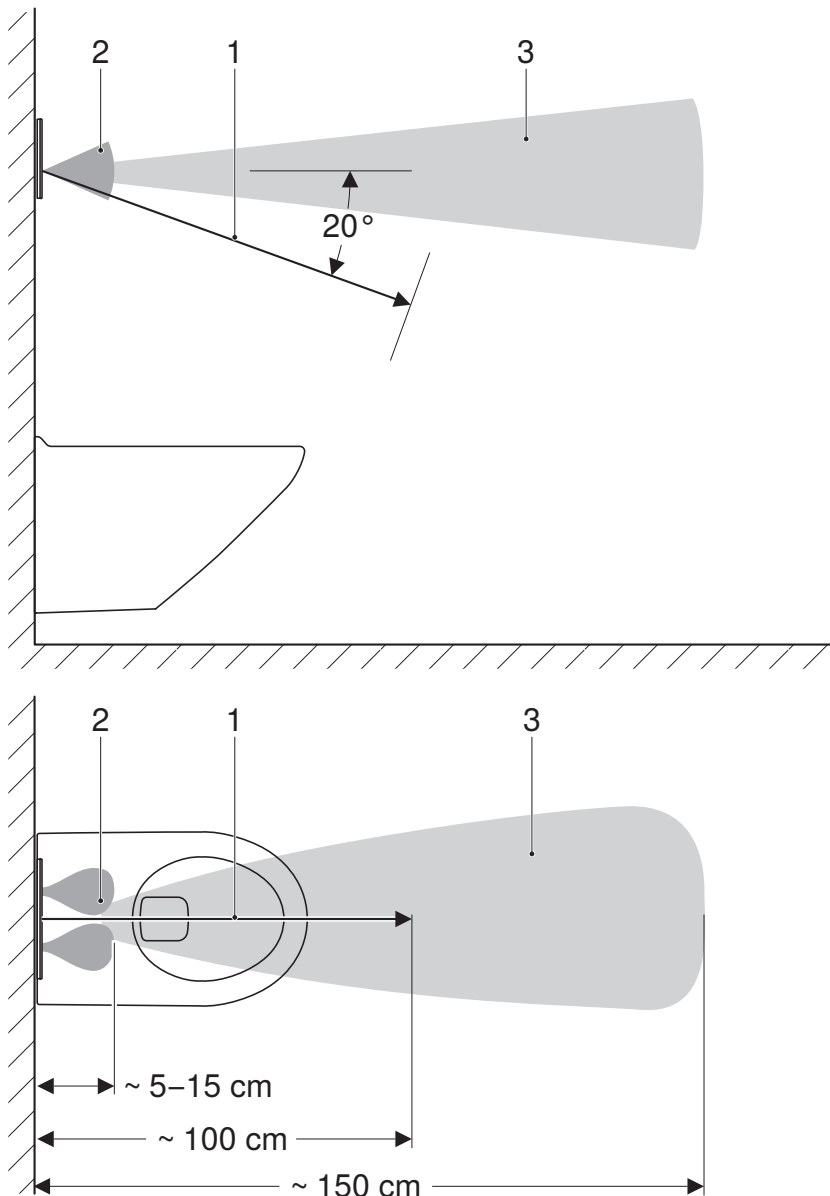
Način delovanja

Za aktivirno tipko upravljanja WC-ja je več IR senzorjev. Ti senzori odčitavajo različna območja zaznavanja.

Območje zaznavanja uporabnika (1) zazna, ali je uporabnik, ki je pred upravljanjem WC-ja, v sedečem ali stoječem položaju. V tem območju ne sme biti stalno nameščenih predmetov (stene, zavese itd.). Če je prepoznana uporabnik v sedečem položaju, se ročno splakovanje deaktivira. Tako se prepreči, da bi se z naslanjanjem nazaj med uporabo nenamerno sprožilo splakovanje.

Če uporabnik z roko preseže mejo območja zaznavanja za ročno aktiviranje splakovanja (2), upravljanje WC-ja sproži delno ali maksimalno količino splakovanja. Ročno aktiviranje splakovanja je mogoče šele, ko je oseba v območju zaznavanja za prepoznavanje prisotnosti (3).

Območje zaznavanja za prepoznavanje prisotnosti (3) zaznava območje pred WC-jem. Takoj ko oseba vstopi v to območje zaznavanja, aktivirni tipki začeta svetiti in tako signalizirata pripravljenost upravljanja WC-ja.



Slika 1: Območja zaznavanja

- 1 Območje zaznavanja uporabnika
- 2 Območje zaznavanja za ročno splakovanje
- 3 Območje zaznavanja za prepoznavanje prisotnosti

Upravljanje

Aplikacije Geberit





Za upravljanje, nastavitve in vzdrževanje so na voljo različne aplikacije Geberit. Aplikacije komunicirajo z napravo preko vmesnika Bluetooth®.

Aplikacije Geberit so na voljo brezplačno za pametne telefone Android in iOS v ustrezni trgovini z aplikacijami.

Vzpostavitev povezave z napravo

- ▶ Skenirajte kodo QR in sledite navodilom na ciljni strani.

Geberit Apps →

116.09x.SG.6		
		https://gbrt.io/dsvF906
116.09x.SM.6		
		https://gbrt.io/dsvF90B

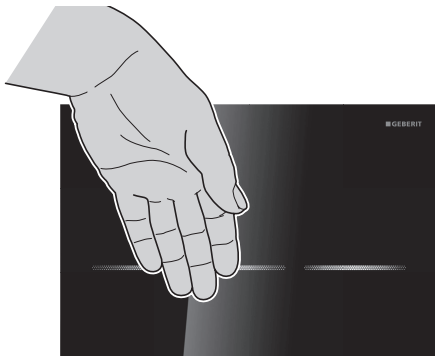
Aktiviranje splakovanja

Ročno aktiviranje splakovanja

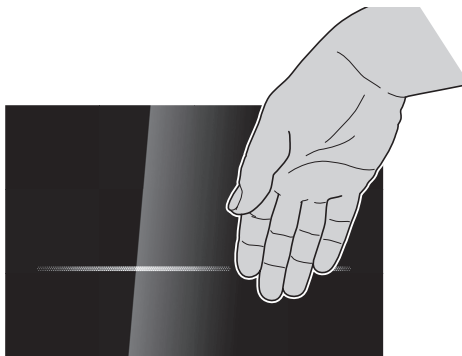
Ko se približate WC-ju, obe tipki na aktivni tipki zasvetita. Ročno aktiviranje splakovanja se sproži z roko pred enim od dveh gumbov.

Če želite sprožiti splakovanje, držite roko približno 15 cm pred enim od dveh gumbov. Aktivirne tipke se ne smete dotakniti.

- 1 Za maksimalno količino splakovanja držite roko pred levo dolgo aktivirno tipko približno 0,5-1 sekundo.



- 2 Za delno količinsko splakovanje držite roko pred desno kratko aktivirno tipko približno 0,5-1 sekundo.



Za preskusne namene se lahko splakovanje sproži tudi z aplikacijo Geberit.

Nastavitev z aplikacijo Geberit

Nastavitve se lahko izvedejo z aplikacijo Geberit.

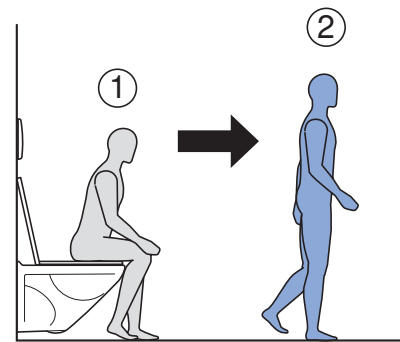
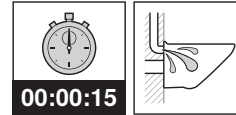
- Nastavitev barve osvetlitve tipk
- Nastavitev funkcije osvetlitve tipk
- Aktiviranje čistilnega načina
- Izklopite samodejno aktiviranje splakovanja.

→ Glejte »Nastavitev z aplikacijo Geberit«, stran 397.

Aktiviranje samodejnega splakovanja

Ko zapustite stranišče, se sproži samodejno splakovanje.

- Umaknite se iz območja zaznavanja uporabnika.



Samodejno aktiviranje splakovanja je tovarniško aktivirano. Kadar koli ga lahko deaktivirate z aplikacijo Geberit.

Odpravljanje motenj

Motnja	Vzrok	Odprava
Napačno splakovanje (prehitro, prepozno, neželjeno)	Aktivirna tipka je umazana ali mokra.	▶ Očistite ali posušite aktivirno tipko.
	Aktivirna tipka je opraskana.	▶ Zamenjajte aktivirno tipko.
Stalen dotok vode v keramiko WC-ja.	Motnja programske opreme	▶ Prekinite dovod električnega toka (varovalka) za 10 sekund. ▶ Ponovno zaženite upravljanje WC-ja z aplikacijo Geberit.
	Ravno tesnilo za splakovalni ventil v splakovalniku je poškodovano.	▶ Zamenjajte ravno tesnilo.
	Polnilni ventil v splakovalniku je okvarjen.	▶ Zamenjajte polnilni ventil.
Splakovanje WC-keramike ni zadostno.	Neppravilna nastavitve količine splakovanja	▶ Nastavite maksimalno količino na splakovalnem ventilu. ▶ Delno količino nastavite s servisnim daljinskim upravljalnikom Geberit ali z aplikacijo Geberit.
	WC-keramika obložena z vodnim kamnom	▶ Odstranite vodni kamen WC-keramike.
Splakovanje se sproži, ko uporabnik stopi stran od straniščne školjke, ne da bi ročno sprožil splakovanje.	Aktivno je samodejno aktiviranje splakovanja.	▶ Deaktivirajte samodejno aktiviranje splakovanja z aplikacijo Geberit.
Tipki utripata rdeče.	Upravljanje WC-ja čaka, dokler niso vsi predmeti (orodje, osebe, zavese itd.) zunaj območja zaznavanja uporabnika (pribl. 1 m od aktivirne tipke). Nato se okolica ponovno izmeri.	▶ Odstranite predmeta iz območja zaznavanja uporabnika.
Osvetlitev tipke se vklopi, ko se ji približate, vendar ni mogoče sprožiti splakovanja.	Motnja programske opreme	▶ Prekinite dovod električnega toka (varovalka) za 10 sekund. ▶ Ponovno zaženite upravljanje WC-ja z aplikacijo Geberit.
	Aktivirna tipka je umazana.	▶ Očistite aktivirno tipko.
	Vtikač dvižnega mehanizma ni pravilno priključen.	▶ Preverite kabelsko zvezo med dvižnim mehanizmom in krmiljenjem.
	Okvarjen dvižni mehanizem	▶ Zamenjajte dvižni mehanizem.

Motnja	Vzrok	Odprava
Osvetlitev tipke se ne vklopi, ko se ji približate, in ni mogoče sprožiti splakovanja.	Izpad napetosti	► Preverite dovod električnega toka (varovalka).
	Napajalnik je okvarjen (zelena LED-dioda ne sveti).	► Zamenjajte napajalnik.
	Vtikač napajalnika enote ni pravilno priključen.	► Preverite kabelsko zvezo med napajalnikom in krmiljenjem.
	Motnja programske opreme	► Prekinite dovod električnega toka (varovalka) za 10 sekund. ► Ponovno zaženite upravljanje WC-ja z aplikacijo Geberit.
	Okvara upravljanja WC-ja	► Zamenjajte aktivirno tipko.
Osvetlitev tipke se ne vklopi, ko se ji približate, lahko pa se sproži splakovanje.	Osvetlitev tipk je deaktivirana.	► Aktivirajte osvetlitev tipk s pomočjo aplikacije Geberit.
Osvetlitev tipk se ne izklopi, ko se oddaljite (po več kot 15 minutah).	Osvetlitev tipk je vedno aktivna.	► Deaktivirajte osvetlitev tipk z aplikacijo Geberit.
	V območju zaznavanja uporabnika se nahaja predmet (približno 1 m pred aktivirno tipko).	► Odstranite predmet iz območja zaznavanja uporabnika.
	Nov predmet v območju zaznavanja za prepoznavanje prisotnosti (približno 1,5 m okoli aktivirne tipke)	► Počakajte 15 minut, okolica se ponovno izmeri.

Vzdrževanje

Zgradba poglavja Vzdrževanje

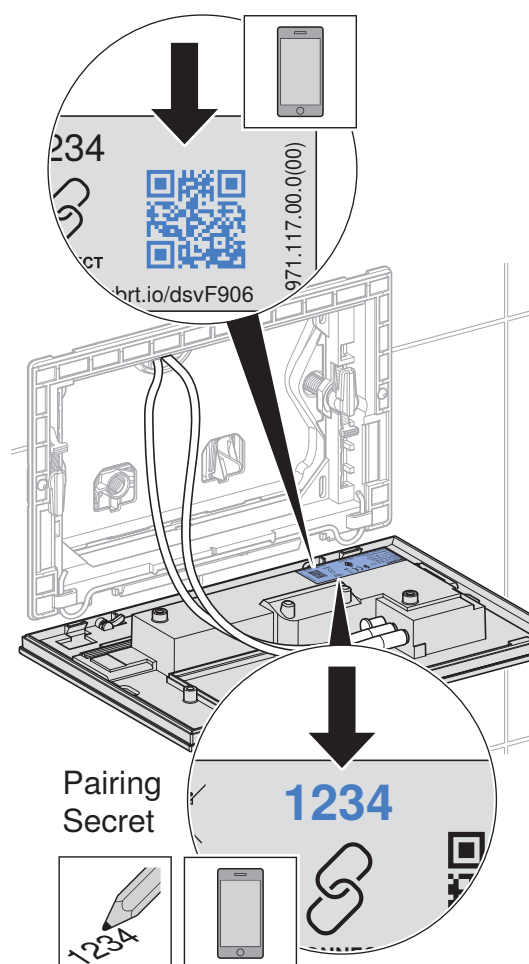
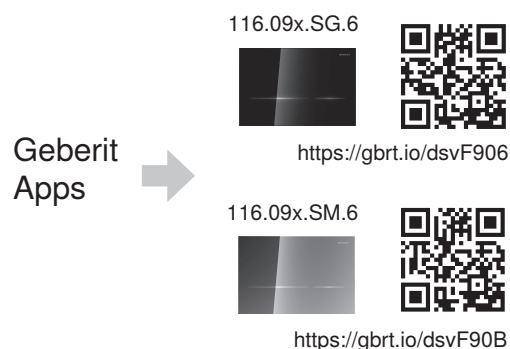
V tem poglavju navedene postopke izvedite skupaj s priloženimi zaporedji slik. V navodilih za delo najdete tudi napotila na pripadajoča zaporedja slik.

Vzdrževanje s strani strokovnjakov

Vzdrževalna dela iz naslednjih poglavij lahko izvajajo samo strokovnjaki.

Zamenjava aktivirne tipke

- 1** Demontirajte aktivirno tipko. → Glejte zaporedne slike **1**, stran 684.
- 2** Okvarjeno aktivirno tipko odložite po predpisih.
- 3** Po potrebi namestite aplikacijo Geberit in zabeležite Pairing Secret nove aktivirne tipke.



- 4** Namestite novo aktivirno tipko. → Glejte zaporedne slike **4**, stran 687.
- 5** Zagon upravljanja WC-ja: Od aktivirne tipke se oddaljite za več kot 2 m.
 - ✓ Ko upravljanje WC-ja zazna okolico, aktivirni tipki 3-krat utripneta. Upravljanje WC-ja je pripravljeno na obratovanje.
- 6** Preverjanje delovanja: Stopite bližje kot 1,5 m pred aktivirno tipko.
 - ✓ Prižgejo se aktivirne tipke.
- 7** Če želite sprožiti splakovanje z maksimalno količino splakovanja, držite roko pred levo, dolgo aktivirno tipko.
- 8** Če želite sprožiti delno količinsko splakovanje, držite roko pred desno kratko aktivirno tipko.
- 9** Če je potrebno, nastavitve opravite z aplikacijo Geberit.

Menjava dviznega mehanizma

Postopek je enak za PO splakovalnike Geberit Sigma 12 cm in 8 cm.

- 1** Demontirajte aktivirno tipko. → Glejte zaporedne slike **1**, stran 684.
- 2** Demontirajte pritrdilni okvir, zaščitno ploščo in dvizni mehanizem. → Glejte zaporedne slike **2**, stran 685.
- 3** Okvarjen dvizni mehanizem odložite po predpisih.
- 4** Namestite dvizni mehanizem, zaščitno ploščo in pritrdilni okvir. → Glejte zaporedne slike **3**, stran 686.
- 5** Namestite aktivirno tipko. → Glejte zaporedne slike **4**, stran 687.
- 6** Zagon upravljanja WC-ja: Od aktivirne tipke se oddaljite za več kot 2 m.
 - ✓ Ko upravljanje WC-ja zazna okolico, aktivirni tipki 3-krat utripneta. Upravljanje WC-ja je pripravljeno na obratovanje.
- 7** Preverjanje delovanja: Stopite bližje kot 1,5 m pred aktivirno tipko.
 - ✓ Prižgejo se aktivirne tipke.

- 8** Če želite sprožiti splakovanje z maksimalno količino splakovanja, držite roko pred levo, dolgo aktivirno tipko.
- 9** Če želite sprožiti delno količinsko splakovanje, držite roko pred desno kratko aktivirno tipko.

Nega in čiščenje

POZOR

Poškodbe površine zaradi agresivnih in grobih čistilnih sredstev

- ▶ Ne uporabljajte čistil, ki vsebujejo klor ali kisline, ter abrazivnih in korozivnih čistilnih sredstev.

- i** Podjetje Geberit priporoča, da za čiščenje uporabite komplet za čiščenje Geberit AquaClean (št. artikla 242.547.00.1).

Za čiščenje aktivirne tipke se lahko aktiviranje splakovanja za nekaj minut prekine z aplikacijo Geberit.

- 1** Površine očistite z mehko krpo in tekočim, blagim čistilnim sredstvom.
- 2** Površine obrišite z mehko krpo.

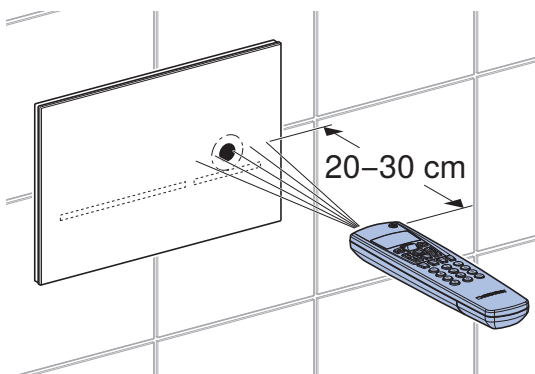
Izvedba nastavitvev

Te nastavitve mora med zagonom izvesti strokovnjak.

Vse funkcije ali nastavitve je mogoče izvesti bodisi z aplikacijo Geberit bodisi s servisnim daljinskim upravljalnikom Geberit. Ročne nastavitve prek infrardečega senzorja niso možne.

Nastavitev s servisnim daljinskim upravljalnikom Geberit

IR vmesnik za komunikacijo s servisnim daljinskim upravljalnikom Geberit je neposredno nad desno, kratko tipko. Za izvajanje nastavitvev mora biti servisni daljinski upravljalnik Geberit usmerjen na IR vmesnik z razdalje 20 do 30 cm in nastavljen na dvosmerni način.



Slika 2: Upravljanje s servisnim daljinskim upravljalnikom Geberit

S servisnim daljinskim upravljalnikom Geberit so na voljo naslednje funkcije za nastavitvev:

- Upravljanje:
 - Splakovanje: Sprožitev polnega ali delnega količinskega splakovanja
 - Čiščenje: Za nekaj minut prekinite aktiviranje splakovanja
- Nastavljanje parametrov in funkcij → glejte tabelo 1: »Nastavitve«
- Prikaz informacij o napravi → glejte tabelo 2: »Informacije«
- Prikaz statističnih vrednosti o uporabi → glejte tabelo 2: »Informacije«

V naslednji tabeli številke in pojmi v stolpcu »Točka menija« ustrezajo prikazu na servisnem daljinskem upravljalniku Geberit. Dodatne informacije najdete v navodilih za uporabo servisnega daljinskega upravljalnika Geberit.

Tabela 1: Nastavitve

Točka menija [EN] [DE]	Opis	Uporaba	Vrednost	Tovarniška nastavitvev
Ukazi				
20 [FullFlush] [VollMenge]	Sproženje maksimalne količine splakovanja Sproži se maksimalna količina splakovanja.	• Za preizkus delovanja dviznega mehanizma	Začetek = <OK>	–
21 [PartFlush] [TeilMenge]	Sproženje delne količine splakovanja Sproži se delno količinsko splakovanje.	• Za preizkus delovanja dviznega mehanizma	Začetek = <OK>	–

Točka menija [EN] [DE]	Opis	Uporaba	Vrednost	Tovarniška nastavitev
22 [RangeTest] [TestErfas]	Preverjanje območja zaznavanja Ko se predmet nahaja v enem od območij zaznavanja, je to označeno z ustrežno svetlobno barvo. Splakovanje se ne sproži. Po 10 min se delovanje samodejno zaključi. Aktivni senzor za območje zaznavanja izberete s točko menija 52.	<ul style="list-style-type: none"> Za preverjanje zaznavanja uporabnika 	Začetek = <OK>	–
23 [CleanMode] [Reinigung]	Aktiviranje čistilnega načina Aktiviranje splakovanja je onemogočeno za [čas čiščenja] (točka menija 42). Funkcija se zaustavi ob ponovni vzpostavitvi povezave s servisnim daljinskim upravljalnikom Geberit.	<ul style="list-style-type: none"> Za čiščenje aktivirne tipke in WC-ja, ne da bi tekla voda 	Začetek = <OK>	–
24 [BlocFlush] [Blockiere]	Blokiranje splakovanja Aktiviranje splakovanja se za 10 ur prekine. Funkcija se zaustavi ob ponovni vzpostavitvi povezave s servisnim daljinskim upravljalnikom Geberit. Po 10 urah se delovanje samodejno zaključi.	<ul style="list-style-type: none"> Za izvajanje servisnih del 	Začetek = <OK>	–
25 [FactorySet] [Werkeinst]	Tovarniška nastavitve Vse funkcije se ponastavijo na tovarniške nastavitve.	<ul style="list-style-type: none"> Pri motnjah delovanja 	Začetek = <OK> Potrditev = <R>, <OK>	–
Programi				
30 [AutFlshEn] [AutFlshEn]	Vklop samodejnega splakovanja Splakovanje se samodejno sproži, ko uporabnik stopi stran od WC-ja. Ročno splakovanje ni več potrebno.	<ul style="list-style-type: none"> Higiena, aktivirne tipke se ne smete dotakniti. 	Vklop = <ON> Izklop = <OFF>	Vklop
31 [ManFlshEn] [FreiManSp]	Omogočanje ročnega splakovanja Z eno roko v bližini infrardečega senzorja se lahko sproži predčasno ročno splakovanje.	–	Vklop = <ON> Izklop = <OFF>	Vklop
32 [PowOnFlsh] [NetzEinSp]	Aktiviranje vključitve splakovanja Po vklopu omrežne napetosti se aktivira splakovanje.	<ul style="list-style-type: none"> Za centralno aktiviranje splakovanja Za potrditev delovanja 	Vklop = <ON> Izklop = <OFF>	Izklop
33 [PreFlush] [Vorspülg]	Aktiviranje predhodnega splakovanja Delno količinsko splakovanje se sproži, ko je uporabnik zaznan.	<ul style="list-style-type: none"> Za škropljenje WC-keramike pred uporabo, za preprečitev nastajanja oblog 	Vklop = <ON> Izklop = <OFF>	Izklop

Točka menija [EN] [DE]	Opis	Uporaba	Vrednost	Tovarniška nastavitev
34 [IntFlushM] [IntFlushM]	<p>Aktiviranje intervalnega splakovanja</p> <ul style="list-style-type: none"> Nadzorovano s strani uporabnika: Splakovanje se sproži po poteku [splakovalnega intervala] (točka menija 41), pri čemer se splakovalni interval ponovno zažene pri vsaki uporabi. Čas splakovanja se določi z vrednostjo [Čas splakovanja] (točka menija 46). Nadzorovano s strani intervala: Po poteku [splakovalnega intervala] (točka menija 41) se sproži splakovanje, ne glede na uporabe. Čas splakovanja se določi z vrednostjo [Čas splakovanja] (točka menija 46). Splakovanje razlike: Po poteku [splakovalnega intervala] (točka menija 41) se sproži splakovanje, ne glede na uporabe. Če je bilo v [splakovalnem intervalu] že opravljeno splakovanje, se splakne samo razlika do [časa splakovanja] (točka menija 46). 	<ul style="list-style-type: none"> Za napolnitev sifona pri nizki pogostnosti uporabe Za splakovanje stoječe vode v cevovodu (higienska funkcija, preprečevanje zastajanja) 	<p>[0] = izklop [1] = nadzorovano s strani uporabnika [2] = nadzorovano s strani intervala [3] = splakovanje razlike</p>	[1]
35 [LightMode] [LightMode]	<p>Način osvetlitve</p> <ul style="list-style-type: none"> Izklop: Tipki ne svetita in ne zasvetita niti, ko se oseba približa WC-ju. Vklop: Tipki vedno svetita tudi, ko se oseba oddalji od WC-ja in zapusti prostor. Samodejno: Tipki zasvetita, ko se oseba približa WC-ju, in ugasneta, ko se oseba oddalji od WC-ja. 	–	<p>[0] = izklop [1] = vklop [2] = samodejno</p>	[2]

Točka menija [EN] [DE]	Opis	Uporaba	Vrednost	Tovarniška nastavitev
Parametri				
40 [FlushTime] [Spülzeit]	<p>Sigma 12 cm: Čas splakovanja pri polni količini</p> <p>Sigma 8 cm: Čas splakovanja pri delni količini</p> <p>Splakovalna količina se nastavi s splakovalnim časom. (Navedene splakovalne količine so orientacijske vrednosti in so odvisne od WC-keramike.)</p>	<ul style="list-style-type: none"> Optimalno splakovanje WC-keramike 	<p>Sigma 12 cm: Polna količina [0] = 4,5 l [1] = 5 l [2] = 5,5 l [3] = 6 l [4] = 6,5 l [5] = 7 l</p> <p>Sigma 8 cm: Delna količina [0] = 2,5 l [1] = 3 l [2] = 3,5 l [3] = 4 l [4] = 4,5 l</p>	[2]
41 [IntervalT] [IntervalZ]	<p>Splakovalni interval za intervalno splakovanje</p> <p>Funkcija intervalnega splakovanja je določena v točki menija 34.</p>	–	1–168 h	24 h
42 [CleanTime] [ReiniZeit]	<p>Čas čiščenja</p> <p>Definira čas, med katerim je splakovanje onemogočeno, ko se zažene točka menija 23 [CleanMode] [Reinigung].</p>	–	1–20 min	10 min
43 [DetectRng] [ErfassDis]	<p>Velikost WC-keramike</p> <p>Velikost WC-keramike je pomembna za zaznavanje sedečega uporabnika.</p>	–	[0] = kratka [1] = srednja [2] = dolga	[1]
44 [DetectT] [VerweilZ]	<p>Čas zadrževanja</p> <p>Za zaznavanje stoječega ali sedečega uporabnika je nastavljen minimalni čas zadrževanja na območju zaznavanja uporabnika. Čas zadrževanja je pomemben le, če je aktivirano samodejno aktiviranje splakovanja.</p>	<ul style="list-style-type: none"> Za preprečevanje splakovanja pri nenamernem vstopu osebe v območje zaznavanja uporabnika 	1–60 s	7 s
45 [DelayTime] [Spülverzö]	<p>Zakasnitev splakovanja</p> <p>Ko oseba zapusti območje zaznavanja uporabnika, se splakovanje sproži po poteku nastavljenega časa. Zakasnitev splakovanja je pomembna le, če je aktivirano samodejno aktiviranje splakovanja.</p>	–	1–15 s	3 s
46 [HygFlushT] [HygFlushT]	<p>Čas splakovanja za intervalno splakovanje</p> <p>Funkcija intervalnega splakovanja je določena v točki menija 34.</p>	–	1–200 s	5 s

Točka menija [EN] [DE]	Opis	Uporaba	Vrednost	Tovarniška nastavitev
47 [T LightOn] [T LightOn]	Čas zakasnitve do vklopa osvetlitve Čas, ki ga mora oseba preživeti v območju zaznavanja za prepoznavanje prisotnosti, dokler se ne vklopi osvetlitev tipk.	• Za preprečitev vklopa osvetlitve tipke zaradi mimoidočih ljudi	[1–30] [1] = 1 s [10] = 5 s [30] = 15 s	[1]
48 [RunOnTime] [NachlaufZ]	Čas naknadnega delovanja osvetlitve Osvetlitev tipk sveti do preteka vhodnega podatka tudi, ko je uporabnik že zunaj območja zaznavanja za prepoznavanje prisotnosti.	–	1–20 s	2 s
49 [Color] [Color]	Barva osvetlitve Izbere se lahko barva osvetlitve tipk.	–	[0] = modra [1] = turkizna [2] = vijolična [3] = oranžna [4] = rumena	[0]
50 [RngPresen] [RngPresen]	Območje zaznavanja za prepoznavanje prisotnosti Določa razdaljo, pri kateri se oseba zazna. Ko je oseba zaznana, se sproži osvetlitev tipk.	–	[0–4] [0] = kratka [2] = srednja [4] = dolga	[2]
51 [RngManual] [RngManual]	Razdalja zaznavanja za ročno splakovanje Določa razdaljo, pri kateri se zazna roka za aktiviranje splakovanja.	–	[0–4] [0] = kratka [2] = srednja [4] = dolga	[2]
52 [SensorSel] [SensorSel]	Senzor za območje zaznavanja S funkcijo [Preveri območje zaznavanja] (točka menija 22) lahko preverite območje zaznavanja senzorjev. Tukaj se izbere aktivni senzor. • Območje zaznavanja za prepoznavanje prisotnosti: Senzor za območje zaznavanja za prepoznavanje prisotnosti se aktivira. Rdeča = uporabnik se premika v območju zaznavanja. • Zaznavanje uporabnika: Senzor za območje zaznavanja uporabnika se aktivira. Rdeča = zaznan uporabnik Zelena = zaznan stoječi uporabnik Modra = zaznan sedeči uporabnik • Ročno aktiviranje splakovanja: Senzor za območje zaznavanja za ročno splakovanje se aktivira. Rdeča = zaznana roka	• Za preverjanje zaznavanja uporabnika	[0] = zaznavanje uporabnika [1] = ročno aktiviranje splakovanja [2] = območje zaznavanja za prepoznavanje prisotnosti	[0]

Tabela 2: Informacije

Točka menija [EN] [DE]	Opis
Števci	
60 [Days?] [SumBetrT?]	Skupno število obratovalnih dni Prikaz števila obratovalnih dni od zagona.
61 [Uses?] [SumBenut?]	Skupno število uporab Prikaz števila uporab od zagona.
62 [Flushes?] [SumSpül?]	Skupno število splakovanj Prikaz števila splakovanj od zagona.
63 [AutFlush?] [SumAutSp?]	Skupno število samodejnih splakovanj Prikaz števila samodejnih splakovanj od zagona.
64 [ManFlush?] [SumManSp?]	Skupno število ročnih splakovanj Prikaz števila ročnih splakovanj od zagona.
65 [FullFish?] [SumVollM?]	Število ročnih splakovanj z maksimalno količino Prikaz števila splakovanj z maksimalno količino splakovanja od zagona.
66 [PartFish?] [SumTeilM?]	Število ročnih splakovanj z delno količino Prikaz števila delnih količinskih splakovanj od zagona.
67 [IntFlush?] [SumIntSp?]	Skupno število intervalnih splakovanj Prikaz števila intervalnih splakovanj od zagona.
Informacije o napravi	
70 [TypeNo] [Modell-Nr]	Številka artikla Prikazuje številko artikla upravljanja WC-ja. Primer: [242251001] = 242.251.00.1
71 [SWVersion] [SWVersion]	Različica strojne programske opreme Prikaz različice strojne programske opreme upravljanja WC-ja. Primer: [0312] = različica 3.12
72 [SerialNo] [Serien-Nr]	Serijska številka Prikaz serijske številke upravljanja WC-ja.
73 [ManufDate] [ProdDatum]	Datum proizvodnje Prikaz datuma proizvodnje upravljanja WC-ja. Primer: [1520] = 15. teden, 2020
74 [TypePower] [Netz/Batt]	Način oskrbe Prikazuje vrsto napajanja (omrežno delovanje ali baterija). Primer: [0] = baterija / [1] = omrežni tok

Nastavitev z aplikacijo Geberit

Po povezavi aplikacije Geberit z napravo so na voljo naslednje funkcije in nastavitve:

- Upravljanje:
 - Splakovanje: Sprožitev polnega ali delnega količinskega splakovanja
 - Čiščenje: Za nekaj minut prekinite aktiviranje splakovanja
- Nastavljanje parametrov in funkcij → glejte tabelo 3: »Nastavitve«
- Prikaz informacij o napravi, na primer različica strojne programske opreme → glejte tabelo 4: »Informacija«
- Prikaz statističnih vrednosti o uporabi → glejte tabelo 4: »Informacija«
- Izvoz informacij o napravi in statističnih vrednosti
- Prikaz sporočil o napakah
- Zagon posodobitev strojne programske opreme
- Shranjevanje in prenos predhodnih nastavitvev

Nastavitve lahko v aplikaciji Geberit shranite kot predhodne nastavitve in jih prenesete v druge naprave istega tipa.

Tabela 3: Nastavitve

Točka menija	Opis	Uporaba	Vrednost	Tovarniška nastavitve
Upravljanje				
[Splakovanje]	Sproži delno ali maksimalno količino splakovanja.	• Za preizkus delovanja dvižnega mehanizma	Vklop/izklop	–
[Čiščenje]	Aktiviranje splakovanja se za [čas čiščenja] prekine.	• Za čiščenje aktivirne tipke in WC-ja, ne da bi tekla voda	Vklop/izklop	–
	[Čas čiščenja]	–	1–20 min	10 min
Ime in geslo				
[Ime]	Vsaki napravi lahko dodelite ime.	• Za identifikacijo naprave	–	–
[Geslo]	Vsaki napravi lahko dodelite geslo.	• Za zaščito naprave pred nepooblaščenim dostopom	–	–
Ukazi				
[Blokiranje splakovanja]	Aktiviranje splakovanja se za 10 ur prekine. Delovanje se lahko predčasno ustavi. Po 10 urah se delovanje samodejno zaključi.	• Za izvajanje servisnih del	Vklop/izklop	–

Točka menija	Opis	Uporaba	Vrednost	Tovarniška nastavitve
Funkcije				
[Intervalno splakovanje]	Aktiviranje intervalnega splakovanja <ul style="list-style-type: none"> Nadzorovano s strani uporabnika: Splakovanje se sproži po poteku [splakovalnega intervala], pri čemer se splakovalni interval ponovno zažene pri vsaki uporabi. Čas splakovanja se določi z vrednostjo [Čas splakovanja]. Nadzorovano s strani intervala: Po poteku [splakovalnega intervala] se sproži splakovanje, ne glede na uporabe. Čas splakovanja se določi z vrednostjo [Čas splakovanja]. Splakovanje razlike: Po poteku [splakovalnega intervala] se sproži splakovanje, ne glede na uporabe. Če je bilo v [splakovalnem intervalu] že opravljeno splakovanje, se splakne samo razlika do [časa splakovanja]. 	<ul style="list-style-type: none"> Za napolnitev sifona pri nizki pogostnosti uporabe Za splakovanje stoječe vode v cevovodu (higienska funkcija, preprečevanje zastajanja) 	[Izklop], [nadzorovano s strani uporabnika], [nadzorovano s strani intervala], [splakovanje razlike]	[Izklop]
	[Čas splakovanja]	–	1–200 s	5 s
	[Splakovalni interval]	–	1–168 h	24 h
	[Splakovalna količina] Splakovalna količina pri intervalnem splakovanju se izračuna na podlagi zgornjega [časa splakovanja] in [nastavitve splakovalne količine].	<ul style="list-style-type: none"> Prikaz splakovalne količine 	–	–
[Vključitev splakovanja]	Po vklopu omrežne napetosti se aktivira splakovanje.	<ul style="list-style-type: none"> Za centralno aktiviranje splakovanja Za potrditev delovanja 	Vklop/izklop	Izklop
[Predhodno splakovanje]	Delno količinsko splakovanje se sproži, ko je uporabnik zaznan.	<ul style="list-style-type: none"> Za škropljenje WC-keramike pred uporabo, za preprečitev nastajanja oblog 	Vklop/izklop	Izklop
[Samodejno splakovanje]	Splakovanje se samodejno sproži, ko uporabnik stopi stran od WC-ja. Ročno splakovanje ni več potrebno.	<ul style="list-style-type: none"> Higiena, aktivirne tipke se ne smete dotakniti. 	Vklop/izklop	Vklop

Točka menija	Opis	Uporaba	Vrednost	Tovarniška nastavitev
[Nastavitev splakovalne količine]	[Maksimalna količina splakovanja] S to splakovalno količino se nastavi čas odpiranja splakovalnega ventila za maksimalno količino splakovanja. Navedene splakovalne količine so orientacijske vrednosti in so odvisne od WC-keramike.	<ul style="list-style-type: none"> • Optimalno splakovanje WC-keramike • Za funkcijo statistike • Za izračun splakovalne količine pri intervalnem splakovanju 	4,5 l 5 l 5,5 l 6 l 6,5 l	6 l
	[Delno količinsko splakovanje (statistika)] Za izračun porabe vode je treba navesti splakovalno količino delnega količinskega splakovanja. Na splakovalnem ventilu se lahko nastavi splakovalna količina za delno količinsko splakovanje.	<ul style="list-style-type: none"> • Za funkcijo statistike • Za izračun splakovalne količine pri intervalnem splakovanju 	1–5 l	2,5 l
	[Tlak pretoka (statistika)] Za izračun porabe vode je treba navesti tlak pretoka v oskrbovalnem vodu.	<ul style="list-style-type: none"> • Za funkcijo statistike • Za izračun splakovalne količine pri intervalnem splakovanju 	0,5–10 bar	3 bar
[Zakasnitev splakovanja]	Ko oseba zapusti območje zaznavanja uporabnika, se splakovanje sproži po poteku nastavljenega časa. Zakasnitev splakovanja je pomembna le, če je aktivirano samodejno aktiviranje splakovanja.	–	1–15 s	3 s
[Čas zadrževanja]	Za zaznavanje stoječega ali sedečega uporabnika je nastavljen minimalni čas zadrževanja na območju zaznavanja uporabnika. Čas zadrževanja je pomemben le, če je aktivirano samodejno aktiviranje splakovanja.	<ul style="list-style-type: none"> • Za preprečevanje splakovanja pri nenamernem vstopu osebe v območje zaznavanja uporabnika 	1–60 s	7 s

Točka menija	Opis	Uporaba	Vrednost	Tovarniška nastavitvev
[Območje zaznavanja]	<p>Ko se predmet nahaja v enem od območij zaznavanja, je to označeno v aplikaciji z ustrezno barvo osvetlitve. Splakovanje se ne sproži. Po 10 min se delovanje samodejno zaključí.</p> <ul style="list-style-type: none"> Zaznavanje uporabnika: Senzor za območje zaznavanja uporabnika se aktivira. Rdeča = zaznan uporabnik Zelena = zaznan stoječi uporabnik Modra = zaznan sedeči uporabnik Ročno aktiviranje splakovanja: Senzor za območje zaznavanja za ročno splakovanje se aktivira. Rdeča = zaznana roka Območje zaznavanja za prepoznavanje prisotnosti: Senzor za območje zaznavanja za prepoznavanje prisotnosti se aktivira. Rdeča = uporabnik se premika v območju zaznavanja. 	<ul style="list-style-type: none"> Za preverjanje zaznavanja uporabnika 	[Zaznavanje uporabnika], [ročno aktiviranje splakovanja], [območje zaznavanja za prepoznavanje prisotnosti]	—
	[Območje zaznavanja] lahko prilagodite v 3 korakih.	<ul style="list-style-type: none"> Za optimizacijo območja zaznavanja 	Kratko Srednje Dolgo	Srednje

Točka menija	Opis	Uporaba	Vrednost	Tovarniška nastavitve
[Osvetlitev tipk]	[Način osvetlitve] <ul style="list-style-type: none"> Izklop: Tipki ne svetita in ne zasvetita niti, ko se oseba približa WC-ju. Vklop: Tipki vedno svetita tudi, ko se oseba oddalji od WC-ja in zapusti prostor. Samodejno: Tipki zasvetita, ko se oseba približa WC-ju, in ugasneta, ko se oseba oddalji od WC-ja. 	–	[Izklopljeno], [Vključeno], [Samodejno]	[Samodejno]
	[Barva osvetlitve] Izbere se lahko barva osvetlitve tipk.	–	[Modra], [turkizna], [vijolična], [oranžna], [rumena]	[Modra]
	[Čas naknadnega delovanja osvetlitve] Osvetlitev tipk sveti do preteka vhodnega podatka tudi, ko je uporabnik že zunaj območja zaznavanja za prepoznavanje prisotnosti.	–	1–20 s	2 s
	[Čas zakasnitve] Čas, ki ga mora oseba preživeti v območju zaznavanja za prepoznavanje prisotnosti, dokler se ne vklopi osvetlitev tipk.	<ul style="list-style-type: none"> Za preprečitev vklopa osvetlitve tipke zaradi mimoidočih ljudi 	1–15 s	1 s
[Shranitev kot prednastavitve]	Trenutne nastavitve so shranjene v aplikaciji in jih je tako mogoče prenesti v druge naprave istega tipa.	<ul style="list-style-type: none"> Za zagon več naprav z enakimi nastavitvami 	–	–
[Ponovni zagon končne naprave]	Upravljanje WC-ja se ponovno zažene.	<ul style="list-style-type: none"> Za odpravljanje napak v delovanju 	–	–
[Tovarniške nastavitve]	Vse funkcije se ponastavijo na tovarniške nastavitve.	<ul style="list-style-type: none"> Za odpravljanje napak v delovanju 	–	–

Tabela 4: Informacija

Točka menija aplikacije Geberit	Opis
Informacije	
[Številka artikla]	Prikazuje številko artikla upravljanja WC-ja.
[Različica strojne programske opreme]	Prikaz različice strojne programske opreme upravljanja WC-ja.
[Serijska številka]	Prikaz serijske številke upravljanja WC-ja.
[Datum proizvodnje]	Prikaz datuma proizvodnje upravljanja WC-ja.
[Način oskrbe]	Prikazuje vrsto napajanja (omrežno delovanje ali baterija).
Statistika	
[Statistika]	Prikaže različne informacije, kot je število uporab ali poraba vode v želenem obdobju.
Števci	
[Skupni obratovalni dnevi]	Prikaz števila obratovalnih dni od zagona.
[Število obratovalnih dni od zadnjega vklopa]	Prikaz števila obratovalnih dni od zadnjega vklopa.
[Skupne uporabe]	Prikaz števila uporab od zagona.
[Število uporab od zadnjega vklopa]	Prikaz števila uporab od zadnjega vklopa.
[Skupna splakovanja]	Prikaz števila splakovanj od zagona.
[Število splakovanj od zadnjega vklopa]	Prikaz števila splakovanj od zadnjega vklopa.
[Skupno število samodejnih splakovanj]	Prikaz števila samodejnih splakovanj od zagona.
[Število samodejnih splakovanj od zadnjega vklopa]	Prikaz števila samodejnih splakovanj od zadnjega vklopa.
[Skupno število ročnih splakovanj]	Prikaz števila ročnih splakovanj od zagona.
[Število ročnih splakovanj od zadnjega vklopa]	Prikaz števila ročnih splakovanj od zadnjega vklopa.
[Skupna maksimalna količina splakovanja]	Prikaz števila ročnih splakovanj z maksimalno količino od zagona.
[Maksimalna količina splakovanja od zadnjega vklopa]	Prikaz števila ročnih splakovanj z maksimalno količino od zadnjega vklopa.
[Skupno število delnih količinskih splakovanj]	Prikaz števila ročnih splakovanj z delno količino od zagona.
[Število delnih količinskih splakovanj od zadnjega vklopa]	Prikaz števila ročnih splakovanj z delno količino od zadnjega vklopa.
[Skupna intervalna splakovanja]	Prikaz števila intervalnih splakovanj od zagona.
[Število intervalnih splakovanj od zadnjega vklopa]	Prikaz števila intervalnih splakovanj od zadnjega vklopa.

Odstranjevanje

Sestavine

Ta izdelek izpolnjuje zahteve direktive 2011/65/EU (RoHS) (omejitev uporabe določenih nevarnih snovi v električnih in elektronskih napravah).

Odstranjevanje odpadne električne in elektronske opreme



Simbol prečrtanega zabojnika na kolesih pomeni, da odpadne električne in elektronske opreme ni dovoljeno odlagati med ostale odpadke, temveč jo je treba odstraniti ločeno. Končni uporabniki so zakonsko obvezani, da stare naprave predajo javnim organom za odstranjevanje odpadkov, distributerjem ali jih vrnejo proizvajalcu Geberit, kjer bodo poskrbeli za strokovno odstranjevanje. Številni distributerji električne in elektronske opreme so obvezani, da brezplačno prevzamejo odpadno električno in elektronsko opremo. Če želite stare naprave vrniti proizvajalcu Geberit, stopite v stik s pristojnim prodajnim ali servisnim podjetjem.

Odpadne baterije in akumulatorje, ki niso vgrajeni v staro napravo, ter sijalke, ki jih je mogoče odstraniti iz stare naprave, ne da bi se pri tem uničile, morate odstraniti iz stare naprave, preden jih predate službi za odstranjevanje odpadkov.

Če so v stari napravi shranjeni osebni podatki, jih morajo končni uporabniki sami izbrisati, preden napravo predajo službi za odstranjevanje odpadkov.

O ovom dokumentu

Ovaj dokument vrijedi za stručno održavanje Geberit uređaja za aktiviranje ispiranja WC-a s elektroničkim aktiviranjem ispiranja, mrežnim napajanjem, tipkom za aktiviranje Sigma80.

Ovaj dokument vrijedi za izvedbu ovog uređaja za aktiviranje ispiranja WC-a s Bluetooth® sučeljem. Taj uređaj za aktiviranje ispiranja WC-a označen je na označnoj pločici oznakom „BAWC-11-A” i logotipom Geberit Connect.

Ciljana grupa

Ovaj proizvod smiju održavati i popravljati samo tehnički stručnjaci. Tehnički je stručnjak osoba koja je na temelju svoje stručne izobrazbe, obuke i/ili iskustva osposobljena za prepoznavanje rizika i izbjegavanje opasnosti koje se pojavljuju tijekom uporabe proizvoda.


Propisna uporaba

Geberit uređaj za aktiviranje ispiranja WC-a s elektroničkim aktiviranjem ispiranja, mrežnim napajanjem, tipkom za aktiviranje Sigma80, namijenjen je aktiviranju ispiranja kod Geberit Sigma ugradbenih vodokotlića.

Sigurnosne napomene

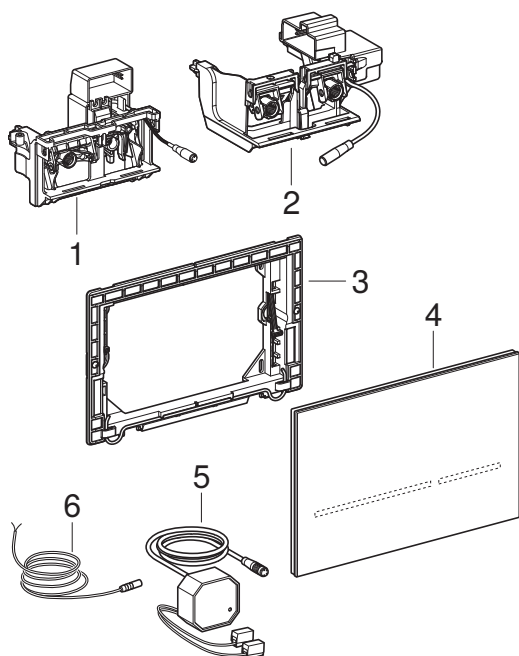
- Za popravak upotrebljavajte samo originalne rezervne dijelove.
- Ne poduzimajte nikakve izmjene ili dodatne instalacije na proizvodu.

Pregled stupnjeva upozorenja i simbola u ovim uputama

Stupnjevi upozorenja i simboli
POZOR Označava opasnost koja može prouzročiti materijalnu štetu ako se ne izbjegne.
 Upućuje na važnu informaciju.

Opis proizvoda

Struktura



- 1 Podizni mehanizam za Geberit Sigma ugradbeni vodokotlić 8 cm
- 2 Podizni mehanizam za Geberit Sigma ugradbeni vodokotlić 12 cm
- 3 Montažni okvir
- 4 Geberit tipka za aktiviranje Sigma80
- 5 Napajanje
- 6 Mrežni kabel za vanjski gumb za aktiviranje

Tehnički podaci

Nazivni napon	85–240 V AC
Frekvencija mreže	50–60 Hz
Radni napon	12 V DC
Maksimalna potrošnja energije	4 W
Potrošnja energije u pripravi	0,15 W
Stupanj zaštite	IP45
Tvornička postavka vremena detekcije	7 s
Područje podešavanja vremena detekcije	1–60 s
Tvornička postavka vremena programiranog higijenskog ispiranja	5 s
Područje podešavanja vremena programiranog higijenskog ispiranja	1–200 s
Tvornička postavka ispiranja u intervalima	Isključeno
Područje podešavanja ispiranja u intervalima	1–168 h
Bežična tehnologija	Bluetooth® Low Energy ¹⁾
Opseg frekvencije	2400 – 2483,5 MHz
Maksimalna izlazna snaga	4 dBm

¹⁾ Marka Bluetooth® i njezini logotipi vlasništvo su tvrtke Bluetooth SIG, Inc., a Geberit posjeduje licencu za njihovu uporabu.

Pojednostavljena izjava o sukladnosti EU-a

Hiermit erklärt Geberit International AG, dass der Funkanlagentyp Geberit WC-Steuerung mit elektronischer Spülauslösung, Netzbetrieb, Betätigungsplatte Sigma80, der Richtlinie 2014/53/EU entspricht.

Der vollständige Text der EU-Konformitätserklärung ist unter der folgenden Internetadresse verfügbar: <https://doc.geberit.com/971337000.pdf>.

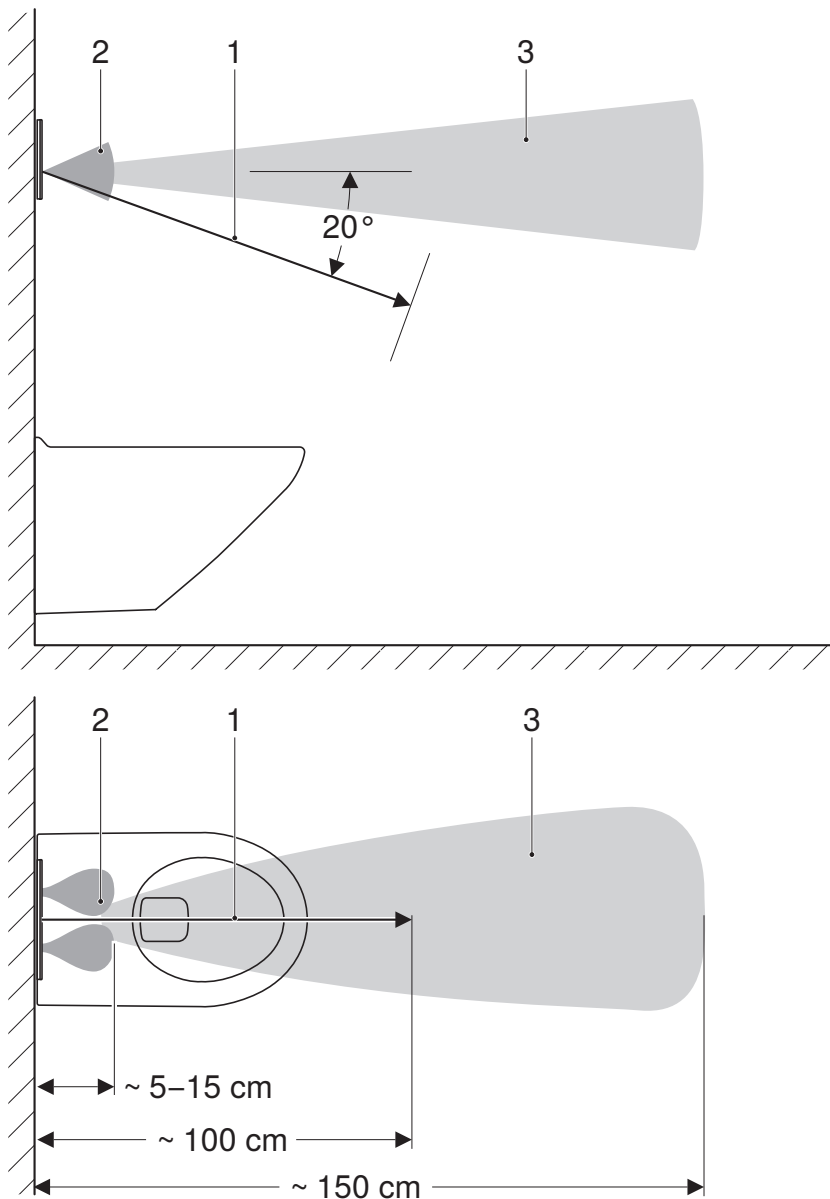
Princip funkcioniranja

Iza tipke za aktiviranje uređaja za aktiviranje ispiranja WC-a nalazi se nekoliko infracrvenih senzora. Ti senzori očitavaju različita područja detekcije.

Područje detekcije korisnika (1) utvrđuje nalazi li se korisnik u sjedećem ili uspravnom položaju ispred uređaja za aktiviranje ispiranja WC-a. U tom se području ne smije nalaziti nikakva prepreka (zid, zavjesa i sl.). Ako sustav prepozna korisnika u sjedećem položaju, ručno aktiviranje ispiranja će se deaktivirati. Tako se sprječava nehотиčno aktiviranje ispiranja u slučaju naslanjanja tijekom uporabe.

Ako se rukom prijeđe granica područja detekcije za ručno aktiviranje ispiranja (2), uređaj za aktiviranje ispiranja WC-a pokreće potpuno ili djelomično ispiranje. Ručno aktiviranje ispiranja moguće je tek kada se neka osoba nađe u području detekcije prisutnosti (3).

Područje detekcije prisutnosti (3) detektira područje ispred WC-a. Čim neka osoba uđe u područje detekcije, tipke za aktiviranje počinju svijetliti, što signalizira da je uređaj za aktiviranje ispiranja WC-a spreman za rad.



Slika 1: Područja detekcije

- 1 Područje detekcije korisnika
- 2 Područje detekcije za ručno aktiviranje ispiranja
- 3 Područje detekcije prisutnosti

Aplikacije Geberit





Za upotrebu, postavke i održavanje na raspolaganju su različite aplikacije Geberit. Aplikacije s uređajem komuniciraju putem Bluetooth® sučelja.

Aplikacije Geberit besplatno su dostupne za pametne telefone Android i iOS u odgovarajućoj trgovini aplikacijama.

Uspostavljanje veze s uređajem

- ▶ Skenirajte QR kôd i slijedite upute na određenoj stranici.

Geberit Apps →

116.09x.SG.6		
		https://gbrt.io/dsvF906
116.09x.SM.6		
		https://gbrt.io/dsvF90B

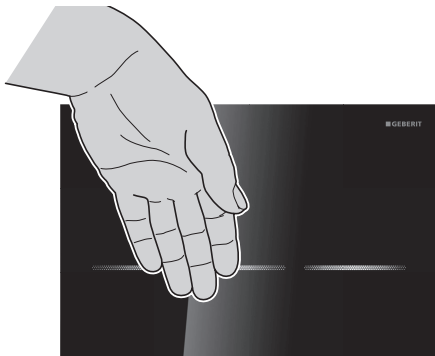
Aktiviranje ispiranja

Aktiviranje ručnog ispiranja

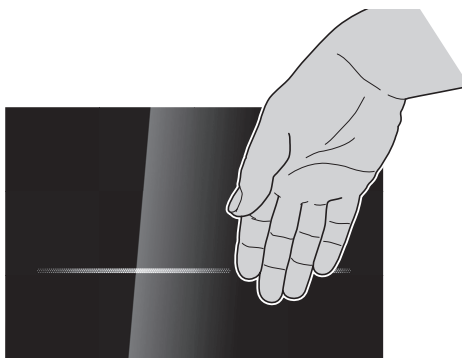
Pri ulasku u WC počnu svijetliti obje tipke za aktiviranje. Ručno aktiviranje aktivira se rukom ispred jedne od objiju tipki.

Kako biste aktivirali ispiranje, držite ruku otprilike 15 cm ispred jedne od objiju tipki. Ne morate dodirnuti tipku za aktiviranje.

- 1 Za ispiranje potpunom količinom vode držite ruku oko 0,5–1 sekundu ispred lijeve, duge tipke.



- 2 Za ispiranje djelomičnom količinom vode držite ruku oko 0,5–1 sekundu ispred desne, kratke tipke.

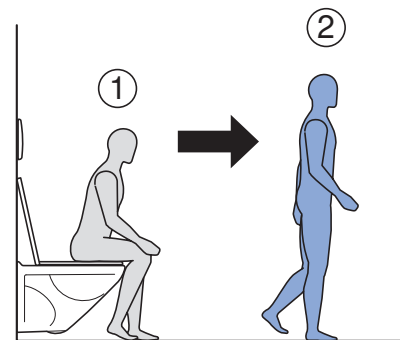
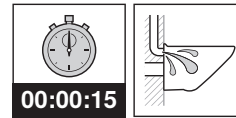


U svrhe testiranja ispiranje se može aktivirati i Geberit aplikacijom.

Aktiviranje automatskog ispiranja

Automatsko ispiranje pokreće se nakon što se udaljite od WC-a.

- ▶ Udaljite se iz područja detekcije korisnika.



Automatsko aktiviranje ispiranja tvornički je aktivirano. Može se deaktivirati u bilo kojem trenutku Geberit aplikacijom.

Namještanje postavki s pomoću Geberit aplikacije

Postavke se mogu izvršiti s pomoću Geberit aplikacije:

- Namještanje boje kojom svijetli tipka
- Namještanje funkcije osvijetljenja tipke
- Aktiviranje moda za čišćenje
- Deaktiviranje automatskog aktiviranja ispiranja

→ Vidi „Namještanje postavki s pomoću Geberit aplikacije”, stranica 421.

Uklanjanje smetnji

Smetnja	Uzrok	Uklanjanje
Neispravno ispiranje (prerano, prekasno, neželjeno)	Tipka za aktiviranje je zaprljana ili mokra	► Očistite ili osušite tipku za aktiviranje.
	Tipka za aktiviranje je ogrebena	► Zamijenite tipku za aktiviranje.
Voda stalno curi u WC školjku.	Smetnja u softveru	► Isključite napajanje (osigurač) na 10 sekundi. ► Ponovno pokrenite uređaj za aktiviranje ispiranja WC-a s pomoću Geberit aplikacije.
	Ravna brtva izljevog ventila u vodokotliću je neispravna	► Zamijenite ravnu brtvu.
	Uljevni ventil u vodokotliću je neispravan	► Zamijenite uljevni ventil.
WC školjka nije dobro isprana.	Količine vode za ispiranje pogrešno su namještene	► Namjestite punu količinu ispiranja na izljevnom ventilu. ► Postavite djelomično ispiranje s pomoću Geberit servisnog daljinskog upravljača ili Geberit aplikacije.
	WC školjka puna je kamenca	► Uklonite kamenac s WC školjke.
Ispiranje se aktivira bez ručnog aktiviranja prilikom udaljavanja od WC-a.	Automatsko aktiviranje ispiranja aktivno	► Deaktivirajte automatsko aktiviranje ispiranja s pomoću Geberit aplikacije.
Tipke trepere crveno.	Uređaj za aktiviranje ispiranja WC-a čeka dok se svi objekti (alati, osobe, zastor itd.) ne nađu izvan područja detekcije korisnika (oko 1 m ispred tipke za aktiviranje). Zatim se vrši ponovna izmjera okoline.	► Uklonite objekte iz područja detekcije korisnika.
Osvjetljenje tipke uključuje se prilikom približavanja, ali ne može se aktivirati ispiranje.	Smetnja u softveru	► Isključite napajanje (osigurač) na 10 sekundi. ► Ponovno pokrenite uređaj za aktiviranje ispiranja WC-a s pomoću Geberit aplikacije.
	Tipka za aktiviranje je zaprljana	► Očistite tipku za aktiviranje.
	Utikač podiznog mehanizma nije ispravno umetnut	► Provjerite kabelski spoj između podiznog mehanizma i uređaja za aktiviranje ispiranja.
	Podizni mehanizam je neispravan	► Zamijenite podizni mehanizam.

Smetnja	Uzrok	Uklanjanje
Osvjetljenje tipki ne uključuje se prilikom približavanja i ne može se aktivirati ispiranje.	Prekid napajanja	► Provjerite napajanje (osigurač).
	Napajanje je neispravno (zelena LED dioda ne svijetli)	► Zamijenite napajanje.
	Utikač napajanja nije pravilno priključen	► Provjerite kabelski spoj između napajanja i uređaja za aktiviranje ispiranja.
	Smetnja u softveru	► Isključite napajanje (osigurač) na 10 sekundi. ► Ponovno pokrenite uređaj za aktiviranje ispiranja WC-a s pomoću Geberit aplikacije.
	Uređaj za aktiviranje ispiranja je neispravan	► Zamijenite tipku za aktiviranje.
Osvjetljenje tipki ne uključuje se prilikom približavanja, ali ispiranje se može aktivirati.	Osvjetljenje tipki je deaktivirano	► Aktivirajte osvjetljenje tipki s pomoću Geberit aplikacije.
Osvjetljenje tipki ne isključuje se nakon udalžavanja od WC-a (nakon više od 15 minuta).	Osvjetljenje tipki uvijek je aktivno	► Deaktivirajte osvjetljenje tipki s pomoću Geberit aplikacije.
	Objekt unutar područja detekcije korisnika (oko 1 m ispred tipke za aktiviranje)	► Uklonite objekt iz područja detekcije korisnika.
	Novi objekt unutar područja detekcije prisutnosti (oko 1,5 m oko tipke za aktiviranje)	► Pričekajte 15 minuta, vrši se ponovna izmjera okoline.

Struktura poglavlja Održavanje

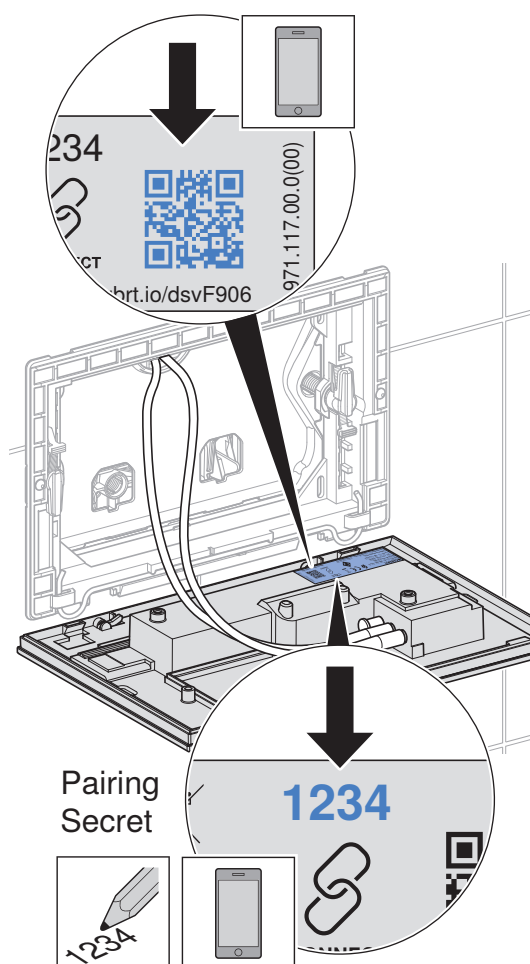
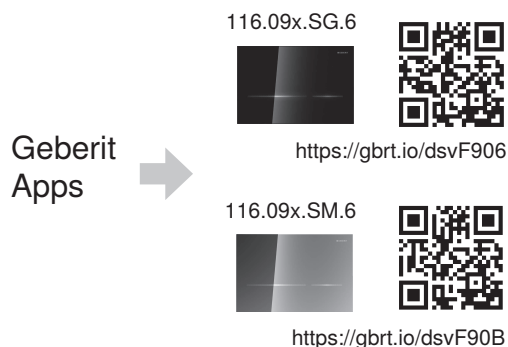
Upute za postupanje navedene u ovom poglavlju moraju se provesti zajedno s pripadajućim slijedom slika u dodatku. U uputi za postupanje upućuje se na pripadajuće slijedove slika.

Održavanje od tehničkih stručnjaka

Popravke navedene u sljedećim poglavljima smije izvoditi samo tehnički stručnjak.

Zamjena tipke za aktiviranje

- 1 Demontirajte tipku za aktiviranje. → Vidi slijed slika **1**, stranica 684.
- 2 Propisno zbrinite neispravnu tipku za aktiviranje.
- 3 Po potrebi instalirajte Geberit aplikaciju i zabilježite Pairing Secret nove tipke za aktiviranje.



- 4** Montirajte novu tipku za aktiviranje. → Vidi slijed slika **4**, stranica 687.
- 5** Puštanje uređaja za aktiviranje ispiranja WC-a u pogon: Odmaknite se više od 2 m od tipke za aktiviranje.
 - ✓ Čim uređaj za aktiviranje ispiranja detektira okolinu, tipke trepere triput. Uređaj za aktiviranje ispiranja WC-a spreman je za uporabu.
- 6** Provjerite funkciju: Zakoračite bliže od 1,5 m ispred tipke za aktiviranje.
 - ✓ Tipke svijetle.
- 7** Da biste pokrenuli ispiranje potpunom količinom vode, držite ruku ispred lijeve, duge tipke.
- 8** Da biste pokrenuli djelomično ispiranje, držite ruku ispred desne, kratke tipke.
- 9** Po potrebi promijenite postavke s pomoću Geberit aplikacije.

Zamjena podiznog mehanizma

Postupak je identičan za Geberit Sigma ugradbene vodokotliče 12 cm i 8 cm.

- 1** Demontirajte tipku za aktiviranje. → Vidi slijed slika **1**, stranica 684.
- 2** Demontirajte montažni okvir, zaštitnu ploču i podizni mehanizam. → Vidi slijed slika **2**, stranica 685.
- 3** Propisno zbrinite neispravan podizni mehanizam.
- 4** Montirajte podizni mehanizam, zaštitnu ploču i montažni okvir. → Vidi slijed slika **3**, stranica 686.
- 5** Montirajte tipku za aktiviranje. → Vidi slijed slika **4**, stranica 687.
- 6** Puštanje uređaja za aktiviranje ispiranja WC-a u pogon: Odmaknite se više od 2 m od tipke za aktiviranje.
 - ✓ Čim uređaj za aktiviranje ispiranja detektira okolinu, tipke trepere triput. Uređaj za aktiviranje ispiranja WC-a spreman je za uporabu.

- 7** Provjerite funkciju: Zakoračite bliže od 1,5 m ispred tipke za aktiviranje.
 - ✓ Tipke svijetle.
- 8** Da biste pokrenuli ispiranje potpunom količinom vode, držite ruku ispred lijeve, duge tipke.
- 9** Da biste pokrenuli djelomično ispiranje, držite ruku ispred desne, kratke tipke.

Njega i čišćenje

POZOR

Oštećenje površina uslijed agresivnih i abrazivnih sredstava za čišćenje

- ▶ Ne koristite nikakva sredstva za čišćenje koja sadrže klor ili kiselinu niti ona koja grebu ili nagrizažu.

i Geberit za čišćenje preporučuje Geberit AquaClean komplet za čišćenje (art. br. 242.547.00.1).

Za čišćenje tipke za aktiviranje ispiranja može se potisnuti na nekoliko minuta s pomoću Geberit aplikacije.

- 1** Površine očistite mekom krpom i blagim tekućim sredstvom za čišćenje.
- 2** Obrišite površine mekom suhom krpom.

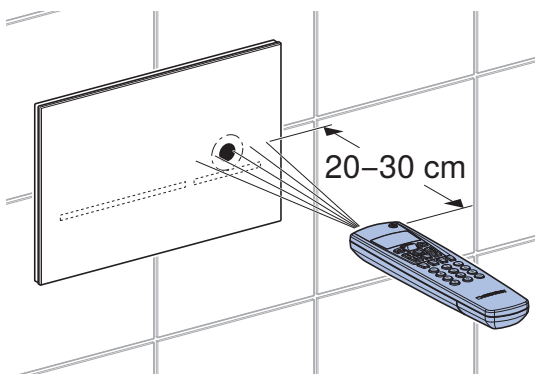
Namještanje postavki

Ove postavke namješta tehnički stručnjak prilikom puštanja u pogon.

Sve funkcije ili postavke mogu se izvesti aplikacijom Geberit ili Geberit servisnim daljinskim upravljačem. Ručno namještanje postavki nije moguće s pomoću infracrvenog senzora.

Namještanje postavki s pomoću Geberit servisnog daljinskog upravljača

Infracrveno sučelje za komunikaciju s Geberit servisnim daljinskim upravljačem nalazi se odmah iza desne kratke tipke. Kako biste mogli namjestiti postavke, Geberit servisni daljinski upravljač mora se usmjeriti prema infracrvenom sučelju s udaljenosti od 20 do 30 cm te namjestiti na dvosmjerni mod.



Slika 2: Uporaba uz pomoć Geberit servisnog daljinskog upravljača

Na Geberit servisnom daljinskom upravljaču dostupne su sljedeće funkcije i postavke:

- Uporaba:
 - Ispiranje: Pokretanje potpunog ili djelomičnog ispiranja
 - Čišćenje: Odgađanje aktiviranja ispiranja na nekoliko minuta
- Postavljanje parametara i funkcija → vidi tablicu 1: „Postavke”
- Prikaz informacija o uređaju → vidi tablicu 2: „Informacije”
- Prikaz statističkih vrijednosti za uporabu → vidi tablicu 2: „Informacije”

U sljedećoj tablici brojevi i pojmovi u stupcu „Stavka izbornika” odgovaraju prikazu na Geberit servisnom daljinskom upravljaču. Daljnje informacije možete naći u uputama za korištenje Geberit servisnog daljinskog upravljača.

Tablica 1: Postavke

Stavka izbornika [EN] [DE]	Opis	Primjena	Vrijednost	Tvorničke postavke
Naredbe				
20 [FullFlush] [VollMenge]	Aktiviranje ispiranja potpunom količinom vode Pokreće ispiranje potpunom količinom vode.	• Za provjeru rada podiznog mehanizma	Početak = <OK>	–
21 [PartFlush] [TeilMenge]	Aktiviranje djelomičnog ispiranja Pokreće djelomično ispiranje.	• Za provjeru rada podiznog mehanizma	Početak = <OK>	–

Stavka izbornika [EN] [DE]	Opis	Primjena	Vrijednost	Tvorničke postavke
22 [RangeTest] [TestErfas]	Provjera područja detekcije Čim se neki objekt nađe u jednom od područja detekcije, to će biti naznačeno odgovarajućom bojom svjetla. Ispiranje se ne aktivira. Nakon 10 min funkcija se automatski isključuje. Aktivni senzor za područje detekcije odabire se stavkom izbornika 52.	<ul style="list-style-type: none"> Za provjeru detekcije korisnika 	Početak = <OK>	–
23 [CleanMode] [Reinigung]	Aktiviranje moda za čišćenje Aktiviranje ispiranja odgađa se tijekom trajanja [Vremena čišćenja] (stavka izbornika 42). Funkcija se zaustavlja ponovnim uspostavljanjem veze s Geberit servisnim daljinskim upravljačem.	<ul style="list-style-type: none"> Za čišćenje tipke za aktiviranje i WC-a bez puštanja vode 	Početak = <OK>	–
24 [BlocFlush] [Blockiere]	Blokiranje ispiranja Aktiviranje ispiranja blokira se na 10 h. Funkcija se zaustavlja ponovnim uspostavljanjem veze s Geberit servisnim daljinskim upravljačem. Nakon 10 h funkcija se automatski isključuje.	<ul style="list-style-type: none"> Za izvođenje radova na održavanju 	Početak = <OK>	–
25 [FactorySet] [Werkeinst]	Tvorničke postavke Sve se funkcije vraćaju na tvorničke postavke.	<ul style="list-style-type: none"> Kod smetnji u radu 	Početak = <OK> Potvrda = <R> , <OK>	–
Programi				
30 [AutFlshEn] [AutFlshEn]	Uključivanje automatskog ispiranja Ispiranje se automatski aktivira pri likom udaljavanja od WC-a. Ručno aktiviranje ispiranja nije više potrebno.	<ul style="list-style-type: none"> Higijena; nije potrebno dodirnuti tipku za aktiviranje. 	Uključeno = <ON> Isključeno = <OFF>	Uključeno
31 [ManFlshEn] [FreiManSp]	Uključivanje ručnog ispiranja Pokretom ruke tik ispred infracrvenog senzora može se aktivirati prijevremeno ručno ispiranje.	–	Uključeno = <ON> Isključeno = <OFF>	Uključeno
32 [PowOnFlsh] [NetzEinSp]	Aktiviranje ispiranja po uspostavi mrežnog napajanja Nakon uključivanja mrežnog napona aktivira se ispiranje.	<ul style="list-style-type: none"> Za centralno aktiviranje ispiranja Za potvrdu funkcije 	Uključeno = <ON> Isključeno = <OFF>	Isključeno
33 [PreFlush] [Vorspülnng]	Aktiviranje predispiranja Pri detekciji korisnika aktivira se djelomično ispiranje.	<ul style="list-style-type: none"> Za vlaženje WC školjke prije uporabe kako bi se izbjeglo stvaranje naslaga 	Uključeno = <ON> Isključeno = <OFF>	Isključeno

Stavka izborni- ka [EN] [DE]	Opis	Primjena	Vrijednost	Tvorničke postavke
34 [IntFlushM] [IntFlushM]	<p>Aktiviranje ispiranja u intervalima</p> <ul style="list-style-type: none"> • Upravljanje od strane korisnika: Ispiranje se aktivira po isteku [Intervala ispiranja] (stavka izbornika 41), pri čemu se interval ispiranja ponovno pokreće pri svakoj uporabi. Vrijeme ispiranja određuje se s pomoću vrijednosti [Vrijeme ispiranja] (stavka izbornika 46). • Upravljanje putem intervala: Ispiranje se aktivira po isteku [Intervala ispiranja] (stavka izbornika 41), neovisno o uporabi. Vrijeme ispiranja određuje se s pomoću vrijednosti [Vrijeme ispiranja] (stavka izbornika 46). • Ispiranje prema razlici: Ispiranje se aktivira po isteku [Intervala ispiranja] (stavka izbornika 41), neovisno o uporabi. Ako su unutar [Intervala ispiranja] već obavljena ispiranja, ispire se samo razlika u [Vremenu ispiranja] (stavka izbornika 46). 	<ul style="list-style-type: none"> • Za dopunjavanje sifona pri niskoj učestalosti uporabe • Za ispiranje stajaće vode u cjevovodu (funkcija higijene, sprječavanje ustajalosti) 	<p>[0] = Isključeno [1] = Upravljanje od strane korisnika [2] = Upravljanje putem intervala [3] = Ispiranje prema razlici</p>	[1]
35 [LightMode] [LightMode]	<p>Modus osvjetljenja</p> <ul style="list-style-type: none"> • Isključeno: Osvjetljenje tipki uvijek je isključeno i ne aktivira se čak ni kada osobe prilaze WC-u. • Uključeno: Osvjetljenje tipki uvijek je uključeno, čak i kada se osobe udaljavaju od WC-a i napuštaju prostoriju. • Automatski: Osvjetljenje tipki uključuje se kada osobe prilaze WC-u i isključuje kada se udaljavaju. 	–	<p>[0] = Isključeno [1] = Uključeno [2] = Automatski</p>	[2]

Stavka izbornika [EN] [DE]	Opis	Primjena	Vrijednost	Tvorničke postavke
Parametri				
40 [FishTime] [Spülzeit]	<p>Sigma 12 cm: Vrijeme pune količine ispiranja</p> <p>Sigma 8 cm: Vrijeme djelomičnog ispiranja</p> <p>Količina vode za ispiranje postavlja se prema vremenu ispiranja. (Navedene količine vode za ispiranje orijentacijske su vrijednosti i ovise o WC školjki.)</p>	<ul style="list-style-type: none"> Optimalno ispiranje WC školjke 	<p>Sigma 12 cm: Puna količina ispiranja [0] = 4,5 l [1] = 5 l [2] = 5,5 l [3] = 6 l [4] = 6,5 l [5] = 7 l</p> <p>Sigma 8 cm: Djelomično ispiranje [0] = 2,5 l [1] = 3 l [2] = 3,5 l [3] = 4 l [4] = 4,5 l</p>	[2]
41 [IntervalT] [IntervalZ]	<p>Interval ispiranja za ispiranje u intervalima</p> <p>Funkcija ispiranja u intervalima određena je stavkom izbornika 34.</p>	–	1 – 168 h	24 h
42 [CleanTime] [ReiniZeit]	<p>Vrijeme čišćenja</p> <p>Definira trajanje odgađanja ispiranja, po pokretanju stavke izbornika 23 [CleanMode] [Reinigung].</p>	–	1 – 20 min	10 min
43 [DetectRng] [ErfassDis]	<p>Veličina WC školjke</p> <p>Veličina WC školjke bitna je za detekciju sjedećeg korisnika.</p>	–	[0] = Kratka [1] = Srednja [2] = Duga	[1]
44 [DetectT] [VerweilZ]	<p>Vrijeme detekcije</p> <p>Kako bi se prepoznalo je li korisnik u uspravnom ili sjedećem položaju, definira se minimalno vrijeme detekcije u području detekcije korisnika. Vrijeme detekcije relevantno je samo ako je uključeno automatsko aktiviranje ispiranja.</p>	<ul style="list-style-type: none"> Za sprječavanje ispiranja u slučaju nehotičnog ulaska neke osobe u područje detekcije korisnika 	1 – 60 s	7 s
45 [DelayTime] [Spülverzö]	<p>Odgoda ispiranja</p> <p>Nakon napuštanja područja detekcije korisnika sustav čeka do isteka namještenog vremena prije nego što se aktivira ispiranje. Odgoda ispiranja relevantna je samo ako je uključeno automatsko aktiviranje ispiranja.</p>	–	1 – 15 s	3 s

Stavka izbornika [EN] [DE]	Opis	Primjena	Vrijednost	Tvorničke postavke
46 [HygFlshT] [HygFlshT]	Vrijeme ispiranja za ispiranje u intervalima Funkcija ispiranja u intervalima određena je stavkom izbornika 34.	–	1 – 200 s	5 s
47 [T LightOn] [T LightOn]	Vrijeme odgode do paljenja osvjetljenja Vrijeme koje je potrebno da se neka osoba zadrži u području detekcije prisutnosti kako bi se uključilo osvjetljenje tipki.	• Za sprječavanje uključivanja osvjetljenja tipki pri prolasku ljudi	[1–30] [1] = 1 s [10] = 5 s [30] = 15 s	[1]
48 [RunOnTime] [NachlaufZ]	Vrijeme naknadnog rada svjetla Osvjetljenje tipki svijetli prema unesenom vremenu nakon što korisnik napusti područje detekcije prisutnosti.	–	1 – 20 s	2 s
49 [Color] [Color]	Boja svjetla Boja osvjetljenja tipki može se namjestiti.	–	[0] = Plava [1] = Tirkizna [2] = Ružičasta [3] = Narančasta [4] = Žuta	[0]
50 [RngPresen] [RngPresen]	Područje detekcije prisutnosti Određuje udaljenost na kojoj će se detektirati korisnik. Osvjetljenje tipki uključuje se pri detekciji korisnika.	–	[0–4] [0] = Kratko [2] = Srednje [4] = Dugo	[2]
51 [RngManual] [RngManual]	Namještanje udaljenosti detekcije ručnog ispiranja Određuje udaljenost pri kojoj se detektira ručno aktiviranje ispiranja.	–	[0–4] [0] = Kratko [2] = Srednje [4] = Dugo	[2]

Stavka izbornika [EN] [DE]	Opis	Primjena	Vrijednost	Tvorničke postavke
52 [SensorSel] [SensorSel]	<p>Senzor za područje detekcije Funkcijom [Provjera područja detekcije] (stavka izbornika 22) može se provjeriti područje detekcije senzora. Ovdje se odabire aktivni senzor.</p> <ul style="list-style-type: none"> • Detekcija prisutnosti: Aktivira se senzor za detekciju prisutnosti. Crvena = korisnik se kreće u području detekcije. • Detekcija korisnika: Aktivira se senzor za područje detekcije korisnika. Crvena = korisnik je prepoznat, Zelena = prepoznat je korisnik u uspravnom položaju, Plava = prepoznat je korisnik u sjedećem položaju. • Ručno aktiviranje ispiranja: Aktivira se senzor za područje detekcije za ručno aktiviranje ispiranja. Crvena = ruka je prepoznata. 	<ul style="list-style-type: none"> • Za provjeru detekcije korisnika 	<p>[0] = Detekcija korisnika [1] = Ručno aktiviranje ispiranja [2] = Detekcija prisutnosti</p>	[0]

Tablica 2: Informacije

Stavka izbornika [EN] [DE]	Opis
Brojač	
60 [Days?] [SumBetrT?]	Ukupni broj dana rada Prikazuje broj dana rada od puštanja u pogon.
61 [Uses?] [SumBenut?]	Ukupni broj korištenja Prikazuje broj korištenja od puštanja u pogon.
62 [Flushes?] [SumSpül?]	Ukupni broj ispiranja Pokazuje broj ispiranja od puštanja u pogon.
63 [AutFlush?] [SumAutSp?]	Ukupan broj automatskih ispiranja Pokazuje broj automatskih ispiranja od prvog puštanja u pogon.
64 [ManFlush?] [SumManSp?]	Ukupan broj ručnih ispiranja Pokazuje broj ručnih ispiranja od prvog puštanja u pogon.
65 [FullFlsh?] [SumVollM?]	Broj ručnih ispiranja potpunom količinom vode Pokazuje broj ispiranja potpunom količinom vode od prvog puštanja u pogon.
66 [PartFlsh?] [SumTeilM?]	Broj ručnih djelomičnih ispiranja Pokazuje broj djelomičnih ispiranja od prvog puštanja u pogon.
67 [IntFlush?] [SumIntSp?]	Ukupni broj ispiranja u intervalima Prikazuje broj ispiranja u intervalima od puštanja u pogon.
Informacije o uređaju	
70 [TypeNo] [Modell-Nr]	Broj artikla Pokazuje broj artikla uređaja za aktiviranje ispiranja. Primjer: [242251001] = 242.251.00.1
71 [SWVersion] [SWVersion]	Verzija programske opreme Pokazuje verziju programske opreme uređaja za aktiviranje ispiranja. Primjer: [0312] = verzija 3.12
72 [SerialNo] [Serien-Nr]	Serijski broj Pokazuje serijski broj uređaja za aktiviranje ispiranja.
73 [ManufDate] [ProdDatum]	Datum proizvodnje Pokazuje datum proizvodnje uređaja za aktiviranje ispiranja. Primjer: [1520] = 15. tjedan, 2020.
74 [TypePower] [Netz/Batt]	Vrsta napajanja Prikazuje vrstu napajanja (mrežno napajanje ili baterija). Primjer: [0] = baterija / [1] = mrežno napajanje

Namještanje postavki s pomoću Geberit aplikacije

Nakon što se Geberit aplikacija spoji s uređajem, dostupne su sljedeće funkcije i postavke:

- Uporaba:
 - Ispiranje: Pokretanje potpunog ili djelomičnog ispiranja
 - Čišćenje: Odgađanje aktiviranja ispiranja na nekoliko minuta
- Postavljanje parametara i funkcija → vidi tablicu 3: „Postavke”
- Prikaz informacija o uređaju poput verzije programske opreme → vidi tablicu 4: „Informacije”
- Prikaz statističkih vrijednosti za uporabu → vidi tablicu 4: „Informacije”
- Izvoz informacija o uređaju i statističkih vrijednosti
- Prikaz poruka greški
- Izvođenje ažuriranja programske opreme
- Spremanje i prenošenje zadanih postavki

Postavke se mogu spremati u Geberit aplikaciji kao zadane postavke i prenijeti na druge uređaje iste vrste.

Tablica 3: Postavke

Stavka izbornika	Opis	Primjena	Vrijednost	Tvorničke postavke
Uporaba				
[Ispiranje]	Pokreće djelomično ili potpuno ispiranje.	• Za provjeru rada podiznog mehanizma	Uključeno/isključeno	–
[Čišćenje]	Aktiviranje ispiranja odgađa se za [Vrijeme čišćenja].	• Za čišćenje tipke za aktiviranje i WC-a bez puštanja vode	Uključeno/isključeno	–
	[Vrijeme čišćenja]	–	1 – 20 min	10 min
Ime i lozinka				
[Naziv]	Svakom uređaju može se dodijeliti naziv.	• Za identifikaciju uređaja	–	–
[Lozinka]	Svakom uređaju može se dodijeliti lozinka.	• Za zaštitu uređaja od neovlaštenog pristupa	–	–
Naredbe				
[Blokiraj ispiranje]	Aktiviranje ispiranja blokira se na 10 h. Funkcija se može privremeno zaustaviti. Nakon 10 h funkcija se automatski isključuje.	• Za izvođenje radova na održavanju	Uključeno/isključeno	–

Stavka izbornika	Opis	Primjena	Vrijednost	Tvorničke postavke
Funkcije				
[Ispiranje u intervalima]	Aktiviranje ispiranja u intervalima <ul style="list-style-type: none"> • Upravljanje od strane korisnika: Ispiranje se aktivira po isteku [Intervala ispiranja], pri čemu se interval ispiranja ponovno pokreće pri svakoj uporabi. Vrijeme ispiranja određuje se s pomoću vrijednosti [Vrijeme ispiranja]. • Upravljanje putem intervala: Ispiranje se aktivira po isteku [Intervala ispiranja], neovisno o uporabi. Vrijeme ispiranja određuje se s pomoću vrijednosti [Vrijeme ispiranja]. • Ispiranje prema razlici: Ispiranje se aktivira po isteku [Intervala ispiranja], neovisno o uporabi. Ako su unutar [Intervala ispiranja] već obavljena ispiranja, ispire se samo razlika u [Vremenu ispiranja]. 	<ul style="list-style-type: none"> • Za dopunjavanje sifona pri niskoj učestalosti uporabe • Za ispiranje stajaće vode u cjevovodu (funkcija higijene, sprječavanje ustajalosti) 	[Isključeno], [Upravljanje od strane korisnika], [Upravljanje putem intervala], [Ispiranje prema razlici]	[Isključeno]
	[Vrijeme ispiranja]	–	1 – 200 s	5 s
	[Interval ispiranja]	–	1 – 168 h	24 h
	[Količina vode za ispiranje] Količina vode za ispiranje u intervalima izračunava se prema gore navedenom [Vremenu ispiranja] i [Postavkama količine vode za ispiranje].	• Prikaz količine vode za ispiranje	–	–
[Ispiranje po uspostavi mrežnog napajanja]	Nakon uključivanja mrežnog napona aktivira se ispiranje.	<ul style="list-style-type: none"> • Za centralno aktiviranje ispiranja • Za potvrdu funkcije 	Uključeno/isključeno	Isključeno
[Predispiranje]	Pri detekciji korisnika aktivira se djelomično ispiranje.	• Za vlaženje WC školjke prije uporabe kako bi se izbjeglo stvaranje naslaga	Uključeno/isključeno	Isključeno
[Automatsko ispiranje]	Ispiranje se automatski aktivira pri likom udaljavanja od WC-a. Ručno aktiviranje ispiranja nije više potrebno.	• Higijena; nije potrebno dodirnuti tipku za aktiviranje.	Uključeno/isključeno	Uključeno

Stavka izbornika	Opis	Primjena	Vrijednost	Tvorničke postavke
[Postavka količine vode za ispiranje]	[Ispiranje potpunom količinom vode] Ovom se količinom vode za ispiranje postavlja vrijeme otvaranja izljevno ventila za ispiranje potpunom količinom vode. Navedene količine vode za ispiranje su orientacijske vrijednosti i ovise o WC školjki.	<ul style="list-style-type: none"> • Optimalno ispiranje WC školjke • Za funkciju statistike • Za izračun količine vode za ispiranje u intervalima 	4,5 l 5 l 5,5 l 6 l 6,5 l	6 l
	[Djelomično ispiranje (statistika)] Za izračunavanje potrošnje vode potrebno je navesti količinu vode za djelomično ispiranje. Količina vode za djelomično ispiranje može se namjestiti na izljevnom ventilu.	<ul style="list-style-type: none"> • Za funkciju statistike • Za izračun količine vode za ispiranje u intervalima 	1 – 5 l	2,5 l
	[Tlak protoka (statistika)] Za izračun potrošnje vode potrebno je odrediti tlak protoka u opskrbenj cijevi.	<ul style="list-style-type: none"> • Za funkciju statistike • Za izračun količine vode za ispiranje u intervalima 	0,5 – 10 bara	3 bara
[Odgoda ispiranja]	Nakon napuštanja područja detekcije korisnika sustav čeka do isteka namještenog vremena prije nego što se aktivira ispiranje. Odgoda ispiranja relevantna je samo ako je uključeno automatsko aktiviranje ispiranja.	–	1 – 15 s	3 s
[Vrijeme detekcije]	Kako bi se prepoznalo je li korisnik u uspravnom ili sjedećem položaju, definira se minimalno vrijeme detekcije u području detekcije korisnika. Vrijeme detekcije relevantno je samo ako je uključeno automatsko aktiviranje ispiranja.	<ul style="list-style-type: none"> • Za sprječavanje ispiranja u slučaju nehotičnog ulaska neke osobe u područje detekcije korisnika 	1 – 60 s	7 s

Stavka izbornika	Opis	Primjena	Vrijednost	Tvorničke postavke
[Područje detekcije]	<p>Čim se neki objekt nalazi u području detekcije, to se prikazuje u aplikaciji i s odgovarajućom bojom svjetla. Ispiranje se ne aktivira. Nakon 10 min funkcija se automatski isključuje.</p> <ul style="list-style-type: none"> • Detekcija korisnika: Aktivira se senzor za područje detekcije korisnika. Crvena = korisnik je prepoznat, Zelena = prepoznat je korisnik u uspravnom položaju, Plava = prepoznat je korisnik u sjedećem položaju. • Ručno aktiviranje ispiranja: Aktivira se senzor za područje detekcije za ručno aktiviranje ispiranja. Crvena = ruka je prepoznata. • Detekcija prisutnosti: Aktivira se senzor za detekciju prisutnosti. Crvena = korisnik se kreće u području detekcije. 	<ul style="list-style-type: none"> • Za provjeru detekcije korisnika 	<p>[Detekcija korisnika], [Ručno aktiviranje ispiranja], [Detekcija prisutnosti]</p>	—
	[Područje detekcije] može se poddesiti u 3 stupnja.	<ul style="list-style-type: none"> • Za optimizaciju područja detekcije 	Kratko Srednje Dugo	Srednje

Stavka izbornika	Opis	Primjena	Vrijednost	Tvorničke postavke
	<p>[Modus osvjetljenja]</p> <ul style="list-style-type: none"> Isključeno: Osvjetljenje tipki uvijek je isključeno i ne aktivira se čak ni kada osobe prilaze WC-u. Uključeno: Osvjetljenje tipki uvijek je uključeno, čak i kada se osobe udaljavaju od WC-a i napuštaju prostoriju. Automatski: Osvjetljenje tipki uključuje se kada osobe prilaze WC-u i isključuje kada se udaljavaju. 	–	[Isključeno], [Uključeno], [Automatski]	[Automatski]
[Osvjetljenje tipki]	<p>[Boja svjetla]</p> <p>Boja osvjetljenja tipki može se namjestiti.</p>	–	[Plava], [Tirkizna], [Ružičasta], [Narančasta], [Žuta]	[Plava]
	<p>[Vrijeme naknadnog rada svjetla]</p> <p>Osvjetljenje tipki svijetli prema unesenom vremenu nakon što korisnik napusti područje detekcije prisutnosti.</p>	–	1 – 20 s	2 s
	<p>[Vrijeme odgode]</p> <p>Vrijeme koje je potrebno da se neka osoba zadrži u području detekcije prisutnosti kako bi se uključilo osvjetljenje tipki.</p>	<ul style="list-style-type: none"> Za sprječavanje uključivanja osvjetljenja tipki pri prolasku ljudi 	1 – 15 s	1 s
[Spremanje postavki kao zadanih postavki]	Trenutačne postavke spremaju se u aplikaciji te se tako mogu prenijeti na druge uređaje iste vrste.	<ul style="list-style-type: none"> Za puštanje u pogon više uređaja s istim postavkama 	–	–
[Ponovno pokretanje krajnjeg uređaja]	Uređaj za aktiviranje ispiranja WC-a ponovno se pokreće.	<ul style="list-style-type: none"> Za otklanjanje smetnji u radu 	–	–
[Tvorničke postavke]	Sve se funkcije vraćaju na tvorničke postavke.	<ul style="list-style-type: none"> Za otklanjanje smetnji u radu 	–	–

Tablica 4: Informacija

Stavka izbornika Geberit aplikacije	Opis
Informacije	
[Broj artikla]	Pokazuje broj artikla uređaja za aktiviranje ispiranja WC-a.
[Verzija programske opreme]	Pokazuje verziju programske opreme uređaja za aktiviranje ispiranja.
[Serijski broj]	Pokazuje serijski broj uređaja za aktiviranje ispiranja.
[Datum proizvodnje]	Pokazuje datum proizvodnje uređaja za aktiviranje ispiranja.
[Vrsta napajanja]	Prikazuje vrstu napajanja (mrežno napajanje ili baterija).
Statistika	
[Statistika]	Prikazuje različite informacije poput broja korištenja ili potrošnje vode u odabranom razdoblju.
Brojač	
[Ukupni broj dana rada]	Prikazuje broj dana rada od puštanja u pogon.
[Dani rada od posljednjeg uključivanja]	Prikazuje broj dana rada od zadnjeg uključivanja.
[Ukupni broj korištenja]	Prikazuje broj korištenja od puštanja u pogon.
[Broj korištenja od zadnjeg uključivanja]	Prikazuje broj korištenja od zadnjeg uključivanja.
[Ukupni broj ispiranja]	Pokazuje broj ispiranja od puštanja u pogon.
[Broj ispiranja od zadnjeg uključivanja]	Pokazuje broj ispiranja od zadnjeg uključivanja.
[Ukupni broj automatskih ispiranja]	Pokazuje broj automatskih ispiranja od prvog puštanja u pogon.
[Broj automatskih ispiranja od zadnjeg uključivanja]	Pokazuje broj automatskih ispiranja od zadnjeg uključivanja.
[Ukupni broj ručnih ispiranja]	Pokazuje broj ručnih ispiranja od prvog puštanja u pogon.
[Broj ručnih ispiranja od zadnjeg uključivanja]	Pokazuje broj ručnih ispiranja od zadnjeg uključivanja.
[Ukupni broj ispiranja potpunom količinom vode]	Pokazuje broj ručnih ispiranja s punom količinom ispiranja od prvog puštanja u pogon.
[Broj ispiranja potpunom količinom vode od zadnjeg uključivanja]	Pokazuje broj ručnih ispiranja s punom količinom ispiranja od zadnjeg uključivanja.
[Ukupni broj djelomičnih ispiranja]	Pokazuje broj ručnih djelomičnih ispiranja od prvog puštanja u pogon.
[Broj djelomičnih ispiranja od zadnjeg uključivanja]	Pokazuje broj ručnih djelomičnih ispiranja od zadnjeg uključivanja.
[Ukupni broj ispiranja u intervalima]	Prikazuje broj ispiranja u intervalima od puštanja u pogon.
[Broj ispiranja u intervalima od zadnjeg uključivanja]	Prikazuje broj ispiranja u intervalima od zadnjeg uključivanja.

Zbrinjavanje

Sastojci

Ovaj je proizvod u skladu sa zahtjevima Direktive 2011/65/EU (RoHS) (Ograničenje upotrebe određenih opasnih tvari u električnim i elektroničkim uređajima).

Zbrinjavanje starih električnih i elektroničkih uređaja



Simbol prekrížene kante za otpad na kotačícima znači da se stari električni i elektronički uređaji ne smiju zbrinuti zajedno s kućnim otpadom, već se moraju zbrinuti odvojeno. Krajnji korisnici su zakonski obvezni predati stare uređaje javnim tijelima za gospodarenje otpadom, distributerima ili društvu Geberit kako bi se propisno zbrinuli. Brojni distributeri električnih i elektroničkih uređaja dužni su besplatno preuzeti stare električne i elektroničke uređaje. Za povratak uređaja društvu Geberit obratite se nadležnom distributeru ili serviseru.

Stare baterije i akumulatori koji nisu ugrađeni u stari uređaj i svjetiljke koje se mogu ukloniti iz starog uređaja bez nanošenja štete moraju se odvojiti od starog uređaja prije predaje odlagalištu.

Ako su u starom uređaju pohranjeni osobni podaci, krajnji korisnici sami su odgovorni za njihovo brisanje prije predaje uređaja odlagalištu.

O ovom dokumentu

Ovaj dokument važi za stručno održavanje Geberit uređaja za ispiranje WC-a sa elektronskim aktiviranjem ispiranja, sa mrežnim napajanjem, sa tipkom za aktiviranje Sigma80.

Ovaj dokument važi za model ovog uređaja za ispiranje WC-a sa Bluetooth® interfejsom. Ovi uređaji za ispiranje WC-a su obeleženi tipskom pločicom „BAWC-11-A“ i logotipom Geberit Connect.

Ciljna grupa

Ovaj proizvod smeju da održavaju i popravljaju samo tehnički stručnjaci. Tehnički stručnjak je lice koje na osnovu stručnog obrazovanja, obuke i/ili iskustva ima sposobnost da prepozna rizike i da izbegne ugrožavanja do kojih može da dođe prilikom korišćenja proizvoda.


Namenska upotreba

Geberit uređaj za ispiranje WC-a sa elektronskim aktiviranjem ispiranja, mrežnim napajanjem, tipkom za aktiviranje Sigma80 namenjen je za aktiviranje ispiranja kod Geberit Sigma ugradnih vodokotlića.

Bezbednosna uputstva

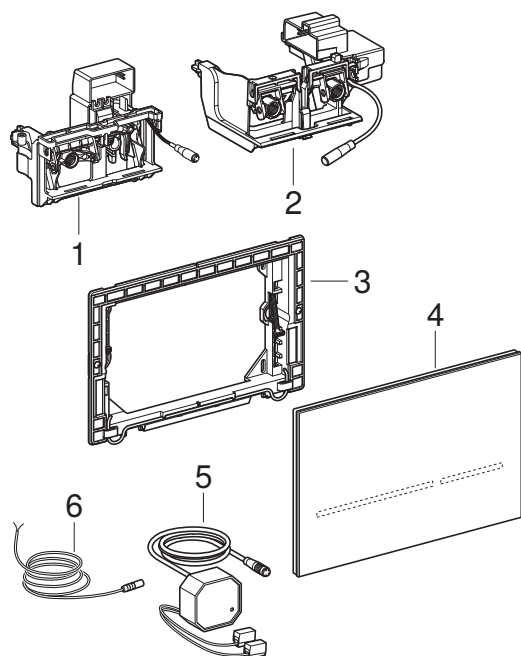
- Za popravku koristiti samo originalne rezervne delove.
- Nemojte vršiti nikakve promene ili dodatne instalacije na proizvodu.

Pregled svih stepena upozorenja i simbola u ovom uputstvu

Stepeni upozorenja i simboli
PAŽNJA Označava opasnost, koja, ako se ne spreči, može da dovede do oštećenja materijala.
 Ukazuje na važnu informaciju.

Opis proizvoda

Struktura



- 1 Uređaj za podizanje za Geberit Sigma ugradni vodokotlić 8 cm
- 2 Uređaj za podizanje za Geberit Sigma ugradni vodokotlić 12 cm
- 3 Montažni okvir
- 4 Geberit tipka za aktiviranje Sigma80
- 5 Jedinica napajanja
- 6 Priključni kabl za eksterni taster

Tehnički podaci

Nominalni napon	85–240 V AC
Mrežna frekvencija	50–60 Hz
Radni napon	12 V DC
Maksimalna potrošnja struje	4 W
Potrošnja struje u stanju mirovanja	0,15 W
Stepen zaštite	IP45
Fabrička podešavanja vremena detekcije	7 s
Opseg podešavanja vremena detekcije	1–60 s
Fabrička podešavanja vremena ispiranja u intervalima	5 s
Opseg podešavanja vremena ispiranja u intervalima	1–200 s
Fabrička podešavanja ispiranja u intervalima	Isklj.
Opseg podešavanja ispiranja u intervalima	1–168 h
Bežična tehnologija	Bluetooth® Low Energy ¹⁾
Frekventni opseg	2400–2483,5 MHz
Maksimalna izlazna snaga	4 dBm

¹⁾ Brend Bluetooth® i njegovi logotipi su vlasništvo kompanije Bluetooth SIG, Inc. i Geberit ih koristi pod licencom.

Pojednostavljena EU deklaracija o usaglašenosti

Geberit International AG ovim izjavljuje da je tip radio-sistema Geberit uređaja za ispiranje WC-a sa elektronskim aktiviranjem ispiranja, mrežnim napajanjem, tipkom za aktiviranje Sigma80 u skladu sa direktivom 2014/53/EU.

Celokupan tekst EU deklaracije o usaglašenosti je dostupan na sledećoj internet adresi: <https://doc.geberit.com/971337000.pdf>.

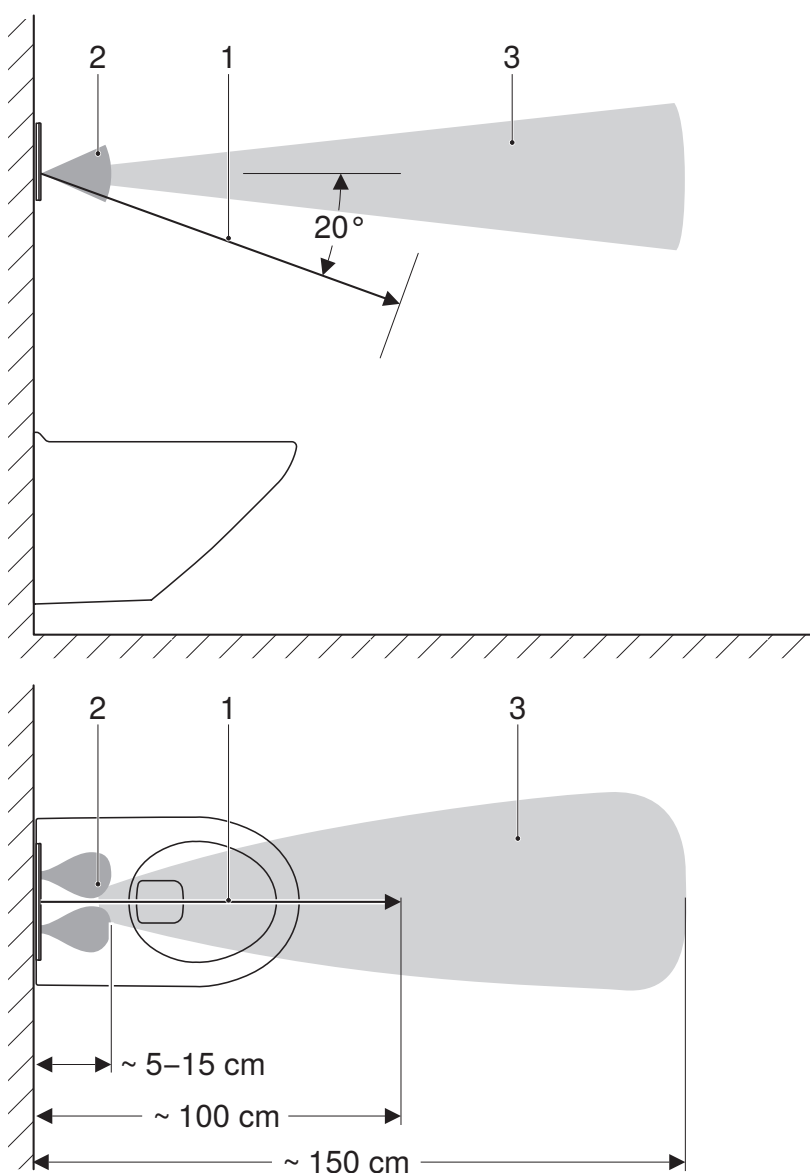
Princip funkcionisanja

Iza tipke za aktiviranje uređaja za ispiranje WC-a nalazi se više IC senzora. Ovi senzori registruju različite opsege detekcije.

Opseg detekcije korisnika (1) detektuje da li se korisnik nalazi ispred uređaja za ispiranje WC-a u sedećem ili stojećem položaju. U tom području se ne sme trajno nalaziti nijedan predmet (zid, paravan itd.). Ukoliko se prepozna korisnik u sedećem položaju, deaktivira se ručno aktiviranje ispiranja. Na taj način se sprečava da se tokom upotrebe naslanjanjem nenamerno aktivira ispiranje.

Ukoliko se rukom prekorači prag opsega detekcije ručnog aktiviranja ispiranja (2), uređaj za ispiranje WC-a aktivira delimično ili kompletno ispiranje. Ručno aktiviranje ispiranja je moguće tek kada se neka osoba nalazi u opsegu detekcije prisustva (3).

Opseg detekcije prisustva (3) detektuje u području ispred WC-a. Čim neka osoba uđe u ovaj opseg detekcije, tipke za aktiviranje počinju da svetle i na taj način signaliziraju spremnost za upotrebu uređaja za ispiranje WC-a.



Slika 1: Opsezi detekcije

- 1 Opseg detekcije korisnika
- 2 Opseg detekcije ručnog aktiviranja ispiranja
- 3 Opseg detekcije prisustva

SR

Rukovanje

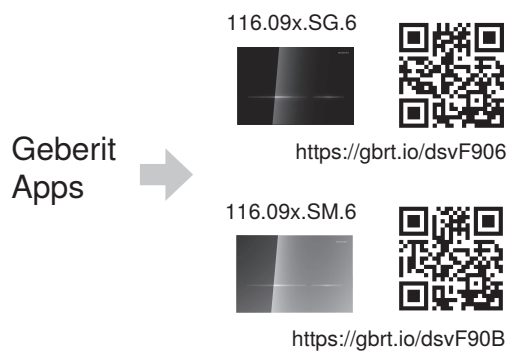
Geberit aplikacije

Za rukovanje, podešavanja i održavanje su na raspolaganju različite Geberit aplikacije. Aplikacije komuniciraju sa uređajem preko Bluetooth® interfejsa.

Geberit aplikacije su namenjene pametnim telefonima sa operativnim sistemima android i iOS i mogu se besplatno preuzeti u odgovarajućem App Store-u.

Uspostavljanje veze sa uređajem

- ▶ Skenirati QR kod i slediti uputstva na početnoj stranici.



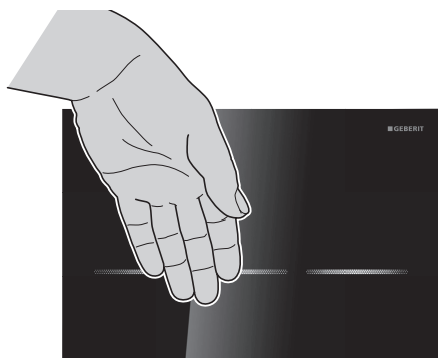
Aktiviranje ispiranja

Aktiviranje ručnog ispiranja

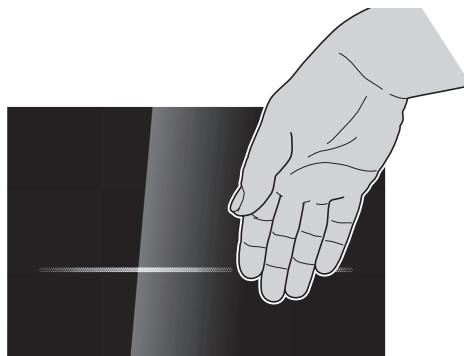
Prilikom prilaska WC-u dva tastera tipke za aktiviranje počinju da svetle. Ručno ispiranje se aktivira rukom ispred jednog od dva tastera.

Da biste pokrenuli ispiranje, držite ruku oko 15 cm ispred jednog od dva tastera. Tipka za aktiviranje ne mora da se dodiruje.

- 1 Za kompletno ispiranje držite ruku ispred levog, dugačkog tastera oko 0,5–1 sekundu.



- 2 Za delimično ispiranje držite ruku oko 0,5–1 sekundu ispred desnog, kratkog tastera.



U svrhu testiranja, ispiranje može da se aktivira i putem Geberit aplikacije.

Podešavanja pomoću Geberit aplikacije

Podešavanja možete da prilagodite pomoću Geberit aplikacije:

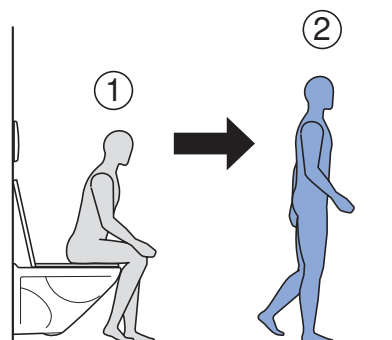
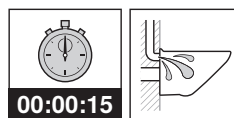
- Podešavanje boje svetla tastera
- Podešavanje funkcije osvetljenja tastera
- Aktiviranje moda za čišćenje
- Deaktiviranje automatskog aktiviranja ispiranja

→ Pogledajte „Podešavanja pomoću Geberit aplikacije”, strana 445.

Aktiviranje automatskog ispiranja

Prilikom udaljavanja od WC šolje, ispiranje se aktivira automatski.

- ▶ Izađite iz opsega detekcije korisnika.



Automatsko aktiviranje funkcije ispiranja je fabrički aktivirano. Ono može da se deaktivira u bilo kom trenutku pomoću Geberit aplikacije.

Otklanjanje grešaka

Greška u radu	Uzrok	Otklanjanje
Pogrešna ispiranja (prerano, prekasno, neželjeno)	Tipka za aktiviranje zaprljana ili mokra	▶ Očistite ili osušite tipku za aktiviranje.
	Tipka za aktiviranje izgrebana	▶ Zamenite tipku za aktiviranje.
Voda neprekidno teče u WC šolju.	Softverska smetnja	▶ Prekinite napajanje strujom (osigurač) na 10sekundi. ▶ Uređaj za ispiranje WC-a ponovo pokrenite pomoću Geberit aplikacije.
	Zaptivka odvodnog ventila u vodokotliću je defektna	▶ Zamenite zaptivku.
	Dovodni ventil u vodokotliću je defektna	▶ Zamenite dovodni ventil.
Ispiranje WC šolje nije zadovoljavajuće.	Količina ispiranja pogrešno podešena	▶ Kompletno ispiranje podesite na odvodnom ventilu. ▶ Delimično ispiranje podesite pomoću Geberit servisnog upravljača ili Geberit aplikacije.
	WC šolja je obložena kamencem	▶ Očistite kamenac sa WC šolje.
Prilikom udaljavanja od WC-a, ispiranje se aktivira bez ručnog aktiviranja.	Automatsko aktiviranje ispiranja aktivno	▶ Deaktivirajte automatsko aktiviranje ispiranja pomoću Geberit aplikacije.
Tasteri trepere crveno.	Uređaj za ispiranje WC-a čeka dok se svi objekti (alati, osobe, paravan itd.) ne nađu van opsega detekcije korisnika (oko 1 m ispred tipke za aktiviranje). Nakon toga se ponovo premerava okruženje.	▶ Uklonite objekte iz opsega detekcije korisnika.
Osvetljenje tastera se uključuje pri približavanju, ali ne može da se pokrene ispiranje.	Softverska smetnja	▶ Prekinite napajanje strujom (osigurač) na 10sekundi. ▶ Uređaj za ispiranje WC-a ponovo pokrenite pomoću Geberit aplikacije.
	Tipka za aktiviranje je zaprljana	▶ Očistite tipku za aktiviranje.
	Utikač uređaja za podizanje nije pravilno utaknut	▶ Proverite priključak za kabl između uređaja za podizanje i uređaja za ispiranje.
	Defektna uređaj za podizanje	▶ Zamenite uređaj za podizanje.

Greška u radu	Uzrok	Otklanjanje
Osvetljenje tastera se ne uključuje pri približavanju i ne može da se pokrene ispiranje.	Nestanak struje	► Proverite napajanje strujom (osigurač).
	Jedinica napajanja defektna (zelena LED lampica ne svetli)	► Zamenite jedinicu napajanja.
	Utikač jedinice napajanja nije pravilno utaknut	► Proverite priključak za kabl između jedinice napajanja i uređaja za ispiranje.
	Softverska smetnja	► Prekinite napajanje strujom (osigurač) na 10sekundi. ► Uređaj za ispiranje WC-a ponovo pokrenite pomoću Geberit aplikacije.
	Uređaj za ispiranje je defektan	► Zamenite tipku za aktiviranje.
Osvetljenje tastera se ne uključuje pri približavanju, ali se može pokrenuti ispiranje.	Osvetljenje tastera je deaktivirano	► Osvetljenje tastera aktivirajte pomoću Geberit aplikacije.
Osvetljenje tastera se ne isključuje nakon udaljavanja (posle više od 15 minuta).	Osvetljenje tastera uvek aktivno	► Deaktivirajte osvetljenje tastera pomoću Geberit aplikacije.
	U opsegu detekcije korisnika se nalazi objekat (oko 1 m ispred tipke za aktiviranje)	► Uklonite objekat iz opsega detekcije korisnika.
	U opsegu detekcije prisustva se nalazi novi objekat (oko 1,5 m oko tipke za aktiviranje).	► Sačekajte 15 minuta, ponovo se premerava okruženje.

2 / 2

Struktura poglavlja održavanje

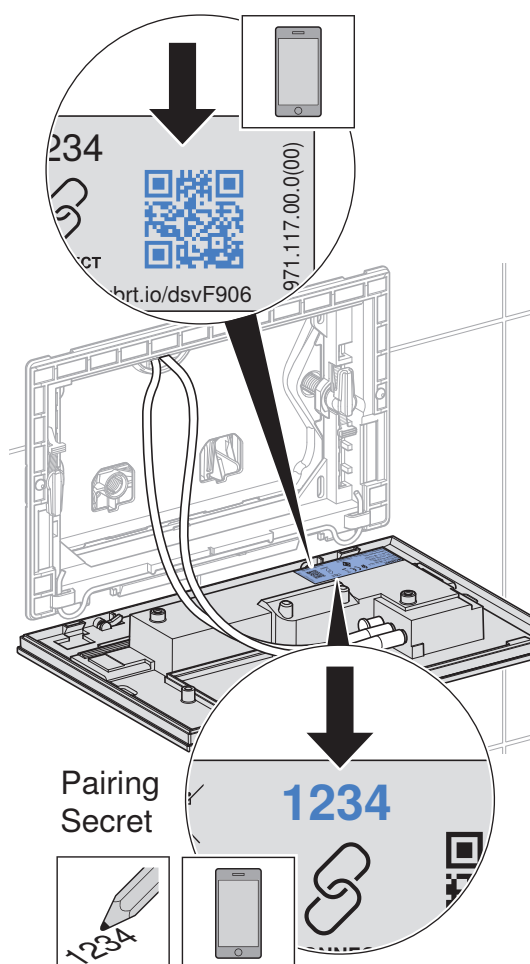
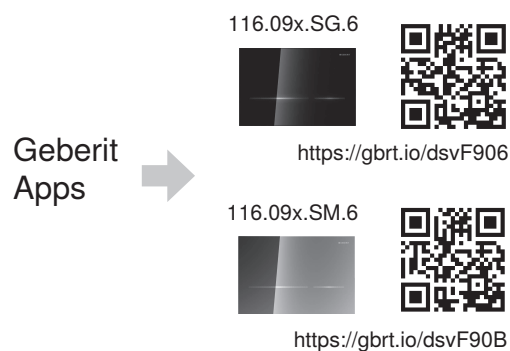
Uputstva data u ovom poglavlju moraju se izvršiti zajedno sa odgovarajućim nizom ilustracija u dodatku. Uputstva se odnose na odgovarajući niz ilustracija.

Održavanje od strane tehničkog stručnjaka

Radove na održavanju iz sledećih poglavlja smeju da obavljaju samo tehnički stručnjaci.

Zamena tipke za aktiviranje

- 1 Demontirajte tipku za aktiviranje. → Pogledajte redosled slika **1**, strana 684.
- 2 Defektnu tipku za aktiviranje odložite u otpad na stručan način.
- 3 Ukoliko je potrebno, instalirajte Geberit aplikaciju i zabeležite šifru za uparivanje nove tipke za aktiviranje.



4 Montirajte novu tipku za aktiviranje. → Pogledajte redosled slika **4**, strana 687.

5 Pokretanje uređaja za ispiranje WC-a: Udaljite se od tipke za aktiviranje više od 2 m.
✓ Čim uređaj za ispiranje detektuje okruženje, tasteri za aktiviranje tripud zatrepere. Uređaj za ispiranje WC-a je spreman za upotrebu.

6 Provera funkcije: Približite se više od 1,5 m ispred tipke za aktiviranje.
✓ Tasteri za aktiviranje svetle.

7 Da bi se aktiviralo kompletno ispiranje, držite ruku ispred levog, dugačkog tastera za aktiviranje.

8 Da bi se aktiviralo delimično ispiranje, držite ruku ispred desnog, kratkog tastera za aktiviranje.

9 Ako je potrebno, izvršite podešavanja pomoću Geberit aplikacije.

Zamena uređaja za podizanje

Postupak je isti za Geberit Sigma ugradne vodokotliče 12 cm i 8 cm.

1 Demontirajte tipku za aktiviranje. → Pogledajte redosled slika **1**, strana 684.

2 Demontirajte montažni okvir, zaštitnu ploču i uređaj za podizanje. → Pogledajte redosled slika **2**, strana 685.

3 Defektni uređaj za podizanje odložite u otpad na stručan način.

4 Montirajte uređaj za podizanje, zaštitnu ploču i montažni okvir. → Pogledajte redosled slika **3**, strana 686.

5 Montirajte tipku za aktiviranje. → Pogledajte redosled slika **4**, strana 687.

6 Pokretanje uređaja za ispiranje WC-a: Udaljite se od tipke za aktiviranje više od 2 m.
✓ Čim uređaj za ispiranje detektuje okruženje, tasteri za aktiviranje tripud zatrepere. Uređaj za ispiranje WC-a je spreman za upotrebu.

7 Provera funkcije: Približite se više od 1,5 m ispred tipke za aktiviranje.
✓ Tasteri za aktiviranje svetle.

8 Da bi se aktiviralo kompletno ispiranje, držite ruku ispred levog, dugačkog tastera za aktiviranje.

9 Da bi se aktiviralo delimično ispiranje, držite ruku ispred desnog, kratkog tastera za aktiviranje.

Nega i čišćenje

PAŽNJA

Površinska oštećenja delovanjem agresivnih nagrizaćućih sredstava za čišćenje

- ▶ Ne upotrebljavajte sredstva za čišćenje koja sadrže hlor ili kiselinu, niti abrazivna ili korozivna sredstva za čišćenje.

i Za čišćenje, Geberit preporučuje komplet za čišćenje Geberit AquaClean (br. art. 242.547.00.1).

Kada se čisti tipka za aktiviranje, aktiviranje ispiranja može da se blokira na nekoliko minuta pomoću aplikacije Geberit .

1 Površine očistiti mekom krpom i tečnim, blagim sredstvom za čišćenje.

2 Površine osušiti mekom krpom.

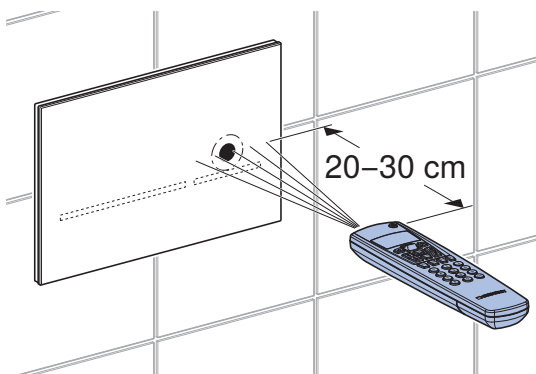
Obavljanje podešavanja

Ova podešavanja postavlja tehnički stručnjak prilikom puštanja u rad.

Sve funkcije ili podešavanja mogu da se izvrše ili pomoću Geberit aplikacije ili pomoću Geberit servisnog upravljača. Nisu moguća ručna podešavanja preko IC senzora.

Podešavanja pomoću Geberit servisnog upravljača

IC interfejs za komunikaciju sa Geberit servisnim upravljačem nalazi se direktno iznad desnog, kratkog tastera. Da bi se izvršila podešavanja, Geberit servisni upravljač mora da se usmeri na IC interfejs sa rastojanja od 20 do 30 cm i da se podesi na dvosmerni režim.



Slika 2: Rukovanje Geberit servisnim upravljačem

Na Geberit servisnom upravljaču postoje sledeće funkcije i podešavanja:

- Rukovanje:
 - Ispiranje: Aktiviranje kompletnog ili delimičnog ispiranja
 - Čišćenje: Blokiranje aktiviranja ispiranja na nekoliko minuta
- Podešavanje parametara i funkcija → pogledajte tabelu 1: „Podešavanja“
- Prikaz informacija o uređaju → pogledajte tabelu 2: „Informacije“
- Prikaz statističkih vrednosti za korišćenje → pogledajte tabelu 2: „Informacije“

U donjoj tabeli, brojevi i pojmovi u koloni „Stavka menija“ odgovaraju prikazu na Geberit servisnom upravljaču. Dodatne informacije o tome date su u uputstvu za rukovanje za Geberit servisni upravljač.

Tabela 1: Podešavanja

Stavka menija [EN] [DE]	Opis	Primena	Vrednost	Fabrička podešavanja
Komande				
20 [FullFlush] [VollMenge]	Aktiviranje kompletnog ispiranja Aktivira kompletno ispiranje.	• Test rada uređaja za podizanje	Start = <OK>	–
21 [PartFlush] [TeilMenge]	Aktiviranje delimičnog ispiranja Aktivira delimično ispiranje.	• Test rada uređaja za podizanje	Start = <OK>	–

Stavka menija [EN] [DE]	Opis	Primena	Vrednost	Fabrička podeša- vanja
22 [RangeTest] [TestErfas]	Provera opsega detekcije Čim se objekat nalazi u nekom od opsega detekcije, to se signalizira odgovarajućom bojom svetla. Funkcija ispiranja se ne pokreće. Funkcija se automatski isključuje posle 10 minuta. Aktivni senzor za opseg detekcije bira se pomoću stavke menija 52.	<ul style="list-style-type: none"> Za proveru detekcije korisnika 	Start = <OK>	–
23 [CleanMode] [Reinigung]	Aktiviranje moda za čišćenje Aktiviranje ispiranja se blokira tokom trajanja [Vremena čišćenja] (stavka menija 42). Funkcija se zaustavlja ponovnim uspostavljanjem veze sa Geberit servisnim upravljačem.	<ul style="list-style-type: none"> Za čišćenje tipke za aktiviranje i WC-a, a da pri tom ne teče voda 	Start = <OK>	–
24 [BlocFlush] [Blockiere]	Blokiranje ispiranja Aktiviranje ispiranja se blokira na 10 h. Funkcija se zaustavlja pri ponovnom uspostavljanju veze sa Geberit servisnim upravljačem. Funkcija se automatski isključuje posle 10h.	<ul style="list-style-type: none"> Za pokretanja radova na održavanju 	Start = <OK>	–
25 [FactorySet] [Werkeinst]	Fabrička podešavanja Sve funkcije se vraćaju na fabrička podešavanja.	<ul style="list-style-type: none"> Kod kvarova 	Start = <OK> Potvrda = <R> , <OK>	–
Programi				
30 [AutFlshEn] [AutFlshEn]	Aktiviranje automatskog ispiranja Prilikom udaljavanja od WC-a, ispiranje se aktivira automatski. Ručno aktiviranje ispiranja više nije potrebno.	<ul style="list-style-type: none"> Higijena, tipka za aktiviranje se ne mora dodirivati. 	Uklj. = <ON> Isklj. = <OFF>	Uklj.
31 [ManFlshEn] [FreiManSp]	Uključivanje ručnog ispiranja Pokretom ruke ispred samog IC senzora može da se aktivira prevremeno ručno ispiranje.	–	Uklj. = <ON> Isklj. = <OFF>	Uklj.
32 [PowOnFlsh] [NetzEinSp]	Aktiviranje ispiranja prilikom puštanja u rad Kada uključite mrežni napon, pokreće se ispiranje.	<ul style="list-style-type: none"> Za centralno aktiviranje ispiranja Za potvrdu funkcije 	Uklj. = <ON> Isklj. = <OFF>	Isklj.
33 [PreFlush] [Vorspülnng]	Aktiviranje pre-ispiranja Kada se korisnik detektuje, aktivira se delimično ispiranje.	<ul style="list-style-type: none"> Za kvašenje WC šolje pre korišćenja da bi se sprečilo stvaranje naslaga 	Uklj. = <ON> Isklj. = <OFF>	Isklj.

Stavka menija [EN] [DE]	Opis	Primena	Vrednost	Fabrička podeša- vanja
34 [IntFlushM] [IntFlushM]	<p>Aktiviranje ispiranja u intervalima</p> <ul style="list-style-type: none"> • Upravljanje prema korisniku: Jedno ispiranje se aktivira nakon isteka [Intervala ispiranja] (stavka menija 41), pri čemu se interval ispiranja pokreće iznova svakim korišćenjem. Vreme ispiranja se određuje preko vrednosti [Vreme ispiranja] (stavka menija 46). • Upravljanje prema intervalu: Jedno ispiranje se aktivira nakon isteka [Intervala ispiranja] (stavka menija 41), nezavisno od korišćenja. Vreme ispiranja se određuje preko vrednosti [Vreme ispiranja] (stavka menija 46). • Ispiranje prema razlici: Jedno ispiranje se aktivira nakon isteka [Intervala ispiranja] (stavka menija 41), nezavisno od korišćenja. Ako su u okviru [Intervala ispiranja] već izvršena ispiranja, onda se vrši samo naknadno ispiranje razlike u odnosu na [Vreme ispiranja] (stavka menija 46). 	<ul style="list-style-type: none"> • Za dopunjavanje sifona kod niske frekvencije korišćenja • Za ispiranje stajaće vode u cevima (higijenska funkcija, sprečavanje stagnacije) 	<p>[0] = Isklj. [1] = Upravljan je prema korisniku [2] = Upravljan je prema intervalu [3] = Ispiranje prema razlici</p>	[1]
35 [LightMode] [LightMode]	<p>Režim svetla</p> <ul style="list-style-type: none"> • Isključeno: Osvetljenje tastera je uvek ugašeno i ne pali se ni kada neka osoba priđe WC-u. • Uključeno: Osvetljenje tastera je uvek uključeno, takođe prilikom udaljavanja osobe od WC-a i prilikom napuštanja prostorije. • Automatski: Osvetljenje tastera se uključuje kada neka osoba priđe WC-u, a isključuje kada se osoba udalji. 	–	<p>[0] = Isklj. [1] = Uklj. [2] = Automatski</p>	[2]

Stavka menija [EN] [DE]	Opis	Primena	Vrednost	Fabrička podešavanja
Parametri				
40 [FishTime] [Spülzeit]	<p>Sigma 12 cm: Vreme ispiranja za kompletno ispiranje Sigma 8 cm: Vreme ispiranja za delimično ispiranje</p> <p>Količina ispiranja se podešava pomoću vremena ispiranja. (Navedene količine ispiranja su orijentacione vrednosti i zavise od WC šolje.)</p>	<ul style="list-style-type: none"> Optimalno ispiranje WC šolje 	<p>Sigma 12 cm: Kompletno ispiranje [0] = 4,5 l [1] = 5 l [2] = 5,5 l [3] = 6 l [4] = 6,5 l [5] = 7 l</p> <p>Sigma 8 cm: Delimično ispiranje [0] = 2,5 l [1] = 3 l [2] = 3,5 l [3] = 4 l [4] = 4,5 l</p>	[2]
41 [IntervalT] [IntervalZ]	<p>Interval ispiranja za ispiranje u intervalima</p> <p>Funkcija ispiranja u intervalima je određena stavkom menija 34.</p>	–	1–168 h	24 h
42 [CleanTime] [ReiniZeit]	<p>Vreme čišćenja</p> <p>Definiše vreme trajanja tokom kojeg će ispiranje biti blokirano kada se pokrene stavka menija 23 [CleanMode] [Reinigung].</p>	–	1–20 min	10 min
43 [DetectRng] [ErfassDis]	<p>Veličina WC šolje</p> <p>Veličina WC šolje je relevantna za detekciju korisnika u sedećem položaju.</p>	–	[0] = Kratka [1] = Srednja [2] = Duga	[1]
44 [DetectT] [VerweilZ]	<p>Vreme detekcije</p> <p>Da bi se prepoznalo je li korisnik u sedećem ili stojećem položaju, minimalno vreme detekcije se definiše u opsegu detekcije korisnika. Vreme detekcije je bitno samo kada je aktivirano automatsko aktiviranje ispiranja.</p>	<ul style="list-style-type: none"> Za sprečavanje ispiranja u slučaju nenamernog ulaska neke osobe u opseg detekcije korisnika 	1–60 s	7 s
45 [DelayTime] [Spülverzö]	<p>Odlaganje ispiranja</p> <p>Nakon napuštanja opsega detekcije korisnika čeka se podešeno vreme dok se ne aktivira ispiranje. Odlaganje ispiranja je bitno samo kod aktiviranog automatskog aktiviranja ispiranja.</p>	–	1–15 s	3 s

Stavka menija [EN] [DE]	Opis	Primena	Vrednost	Fabrička podeša- vanja
46 [HygFlshT] [HygFlshT]	Vreme ispiranja za ispiranje u intervalima Funkcija ispiranja u intervalima je određena stavkom menija 34.	–	1–200 s	5 s
47 [T LightOn] [T LightOn]	Vreme odlaganja do uključivanja osvetljenja Vreme, tokom kojeg se osoba mora zadržati u opsegu detekcije prisustva do uključivanja osvetljenja tastera.	• Da bi se sprečilo uključivanje osvetljenja tastera dok ljudi prolaze kroz opseg detekcije	[1–30] [1] = 1 s [10] = 5 s [30] = 15 s	[1]
48 [RunOnTime] [NachlaufZ]	Vreme naknadnog svetljenja Osvetljenje tastera nastavlja da svetli za vreme koje je zadato, nakon što korisnik napusti opseg detekcije prisustva.	–	1–20 s	2 s
49 [Color] [Color]	Boja svetla Boja osvetljenja tastera se može izabrati.	–	[0] = Plava [1] = Tirkizna [2] = Magenta [3] = Narandžasta [4] = Žuta	[0]
50 [RngPresen] [RngPresen]	Opseg detekcije prisustva Definiše rastojanje na kojem se detektuje neka osoba. Ukoliko je detektovana neka osoba, uključuje se osvetljenje tastera.	–	[0–4] [0] = Kratko [2] = Srednje [4] = Dugo	[2]
51 [RngManual] [RngManual]	Rastojanje detekcije za ručno aktiviranje ispiranja Određuje rastojanje na kome se detektuje ruka za aktiviranje ispiranja.	–	[0–4] [0] = Kratko [2] = Srednje [4] = Dugo	[2]

Stavka menija [EN] [DE]	Opis	Primena	Vrednost	Fabrička podeša- vanja
52 [SensorSel] [SensorSel]	<p>Senzor za opseg detekcije Opseg detekcije senzora se može proveriti pomoću funkcije [Provera opsega detekcije] (stavka menija 22). Aktivni senzor se bira ovde.</p> <ul style="list-style-type: none"> • Detekcija prisustva: Aktivira se senzor za opseg detekcije prisustva. Crvena = korisnik se kreće u opsegu detekcije. • Detekcija korisnika: Aktivira se senzor za opseg detekcije korisnika. Crvena = korisnik je detektovan, Zelena = stajaći korisnik je detektovan, Plava = sedeći korisnik je detektovan. • Ručno aktiviranje ispiranja: Aktivira se senzor za opseg detekcije ručnog aktiviranja ispiranja. Crvena = ruka je detektovana. 	<ul style="list-style-type: none"> • Za proveru detekcije korisnika 	<p>[0] = Detekcija korisnika [1] = Ručno aktiviranje ispiranja [2] = Detekcija prisustva</p>	[0]

6 / 6

Tabela 2: Informacije

Stavka menija [EN] [DE]	Opis
Brojač	
60 [Days?] [SumBetrT?]	Ukupan broj dana upotrebe Pokazuje ukupan broj dana upotrebe od puštanja u rad.
61 [Uses?] [SumBenut?]	Ukupan broj korišćenja Pokazuje koliko je puta uređaj bio korišćen od puštanja u rad.
62 [Flushes?] [SumSpül?]	Ukupan broj ispiranja Pokazuje ukupan broj ispiranja od puštanja u rad.
63 [AutFlush?] [SumAutSp?]	Ukupan broj automatskih ispiranja Pokazuje broj automatskih ispiranja od puštanja u rad.
64 [ManFlush?] [SumManSp?]	Ukupan broj ručnih ispiranja Pokazuje ukupan broj ručnih ispiranja od puštanja u rad.
65 [FullFish?] [SumVollM?]	Broj ručnih kompletnih ispiranja Pokazuje broj kompletnih ispiranja od puštanja u rad.
66 [PartFish?] [SumTeilM?]	Broj ručnih delimičnih ispiranja Pokazuje broj delimičnih ispiranja od puštanja u rad.
67 [IntFlush?] [SumIntSp?]	Ukupan broj ispiranja u intervalima Pokazuje broj ispiranja u intervalima od puštanja u rad.
Informacije o uređaju	
70 [TypeNo] [Modell-Nr]	Broj artikla Prikazuje broj artikla uređaja za ispiranje. Primer: [242251001] = 242.251.00.1
71 [SWVersion] [SWVersion]	Verzija firmvera Prikazuje verziju firmvera uređaja za ispiranje. Primer: [0312] = Verzija 3.12
72 [SerialNo] [Serien-Nr]	Serijski broj Prikazuje serijski broj uređaja za ispiranje.
73 [ManufDate] [ProdDatum]	Datum proizvodnje Pokazuje datum proizvodnje uređaja za ispiranje. Primer: [1520] = Nedelja 15, 2020.
74 [TypePower] [Netz/Batt]	Vrsta napajanja Prikazuje vrstu napajanja (mrežno napajanje ili baterija). Primer: [0] = baterija / [1] = mrežno napajanje

Podešavanja pomoću Geberit aplikacije

Nakon povezivanja Geberit aplikacije sa uređajem, na raspolaganju su vam sledeće funkcije i podešavanja:

- Rukovanje:
 - Ispiranje: Aktiviranje kompletnog ili delimičnog ispiranja
 - Čišćenje: Blokiranje aktiviranja ispiranja na nekoliko minuta
- Podešavanje parametara i funkcija → pogledajte tabelu 3: „Podešavanja“
- Prikaz informacija o uređaju, na primer verzije firmvera, → pogledajte tabelu 4: „Informacija“
- Prikaz statističkih vrednosti za korišćenje → pogledajte tabelu 4: „Informacija“
- Izvoz informacija o uređaju i statističkih vrednosti
- Prikazi poruka o grešci
- Pokretanje ažuriranja firmvera
- Čuvanje i prenos predpodešavanja

Podešavanja se mogu memorisati kao predpodešavanja u Geberit aplikaciji i preneti na druge uređaje istog tipa.

Tabela 3: Podešavanja

Stavka menija	Opis	Primena	Vrednost	Fabrička podešavanja
Rukovanje				
[Ispiranje]	Aktivira delimično ili kompletno ispiranje.	• Test rada uređaja za podizanje	Uklj./isklj.	–
[Čišćenje]	Aktiviranje ispiranja se blokira tokom [vremena čišćenja].	• Za čišćenje tipke za aktiviranje i WC-a, a da pri tom ne teče voda	Uklj./isklj.	–
	[Vreme čišćenja]	–	1–20 min	10 min
Ime i lozinka				
[Naziv]	Svakom uređaju se može dodeliti naziv.	• Za identifikovanje uređaja	–	–
[Lozinka]	Za svaki uređaj se može dodeliti lozinka.	• Za zaštitu uređaja od neovlašćenog pristupa	–	–
Komande				
[Blokiranje ispiranja]	Aktiviranje ispiranja se blokira na 10 h. Funkcija može prevremeno da se zaustavi. Funkcija se automatski isključuje posle 10h.	• Za pokretanja radova na održavanju	Uklj./isklj.	–

Stavka menija	Opis	Primena	Vrednost	Fabrička podešavanja
Funkcije				
[Ispiranje u intervalima]	Aktiviranje ispiranja u intervalima <ul style="list-style-type: none"> Upravljanje prema korisniku: Jedno ispiranje se aktivira nakon isteka [intervala ispiranja], pri čemu se interval ispiranja pokreće iznova svakim korišćenjem. Vreme ispiranja se određuje preko vrednosti [Vreme ispiranja]. Upravljanje prema intervalu: Jedno ispiranje se aktivira nakon isteka [intervala ispiranja], nezavisno od korišćenja. Vreme ispiranja se određuje preko vrednosti [Vreme ispiranja]. Ispiranje prema razlici: Jedno ispiranje se aktivira nakon isteka [intervala ispiranja], nezavisno od korišćenja. Ako su u okviru [intervala ispiranja] već izvršena ispiranja, onda se vrši samo naknadno ispiranje razlike u odnosu na [vreme ispiranja]. 	<ul style="list-style-type: none"> Za dopunjavanje sifona kod niske frekvencije korišćenja Za ispiranje stajaće vode u cevima (higijenska funkcija, sprečavanje stagnacije) 	[Isklj.], [Upravljanje prema korisniku], [Upravljanje prema intervalu], [Ispiranje prema razlici]	[Isklj.]
	[Vreme ispiranja]	–	1–200 s	5 s
	[Interval ispiranja]	–	1–168 h	24 h
	[Količina ispiranja] Količina ispiranja kod ispiranja u intervalima se izračunava na osnovu gore navedenog [vremena ispiranja] i [podešavanja količine ispiranja].	• Prikaz količine ispiranja	–	–
[Ispiranje prilikom puštanja u rad]	Kada uključite mrežni napon, pokreće se ispiranje.	<ul style="list-style-type: none"> Za centralno aktiviranje ispiranja Za potvrdu funkcije 	Uklj./isklj.	Isklj.
[Pre-ispiranje]	Kada se korisnik detektuje, aktivira se delimično ispiranje.	<ul style="list-style-type: none"> Za kvašenje WC šolje pre korišćenja da bi se sprečilo stvaranje naslaga 	Uklj./isklj.	Isklj.
[Automatsko ispiranje]	Prilikom udaljavanja od WC-a, ispiranje se aktivira automatski. Ručno aktiviranje ispiranja više nije potrebno.	<ul style="list-style-type: none"> Higijena, tipka za aktiviranje se ne mora dodirivati. 	Uklj./isklj.	Uklj.

Stavka menija	Opis	Primena	Vrednost	Fabrička podešavanja
[Podešavanje količine ispiranja]	[Kompletno ispiranje] Ova količina ispiranja se koristi za podešavanje vremena za otvaranje odvodnog ventila za kompletno ispiranje. Navedene količine ispiranja su orijentacione vrednosti i zavise od WC šolje.	<ul style="list-style-type: none"> • Optimalno ispiranje WC šolje • Za funkciju statistike • Za izračunavanje količine ispiranja kod ispiranja u intervalima 	4,5 l 5 l 5,5 l 6 l 6,5 l	6 l
	[Delimično ispiranje (statistika)] Za izračunavanje potrošnje vode, mora biti navedena količina ispiranja kod delimičnog ispiranja. Količina ispiranja za delimično ispiranje se može podesiti na odvodnom ventilu.	<ul style="list-style-type: none"> • Za funkciju statistike • Za izračunavanje količine ispiranja kod ispiranja u intervalima 	1–5 l	2,5 l
	[Protočni pritisak (statistika)] Za izračunavanje potrošnje vode, mora biti naveden protočni pritisak u cevi za snabdevanje.	<ul style="list-style-type: none"> • Za funkciju statistike • Za izračunavanje količine ispiranja kod ispiranja u intervalima 	0,5–10 bara	3 bara
[Odlaganje ispiranja]	Nakon napuštanja opsega detekcije korisnika čeka se podešeno vreme dok se ne aktivira ispiranje. Odlaganje ispiranja je bitno samo kod aktiviranog automatskog aktiviranja ispiranja.	–	1–15 s	3 s
[Vreme detekcije]	Da bi se prepoznalo je li korisnik u sedećem ili stojećem položaju, minimalno vreme detekcije se definiše u opsegu detekcije korisnika. Vreme detekcije je bitno samo kada je aktivirano automatsko aktiviranje ispiranja.	<ul style="list-style-type: none"> • Za sprečavanje ispiranja u slučaju nenamernog ulaska neke osobe u opseg detekcije korisnika 	1–60 s	7 s

Stavka menija	Opis	Primena	Vrednost	Fabrička podešavanja
[Opseg detekcije]	<p>Čim se objekat nalazi u nekom od opsega detekcije, to se signalizira u aplikaciji i odgovarajućom bojom svetla. Funkcija ispiranja se ne pokreće. Funkcija se automatski isključuje posle 10 minuta.</p> <ul style="list-style-type: none"> • Detekcija korisnika: Aktivira se senzor za opseg detekcije korisnika. Crvena = korisnik je detektovan, Zelena = stajaći korisnik je detektovan, Plava = sedeći korisnik je detektovan. • Ručno aktiviranje ispiranja: Aktivira se senzor za opseg detekcije ručnog aktiviranja ispiranja. Crvena = ruka je detektovana. • Detekcija prisustva: Aktivira se senzor za opseg detekcije prisustva. Crvena = korisnik se kreće u opsegu detekcije. 	<ul style="list-style-type: none"> • Za proveru detekcije korisnika 	[Detekcija korisnika], [Ručno aktiviranje ispiranja], [Detekcija prisustva]	–
	[Opseg detekcije] se može prilagoditi u tri stepena.	<ul style="list-style-type: none"> • Za optimizaciju opsega detekcije 	Kratak Srednji Dugi	Srednji

Stavka menija	Opis	Primena	Vrednost	Fabrička podešavanja
[Osvetljenje tastera]	[Režim svetla] <ul style="list-style-type: none"> Isključeno: Osvetljenje tastera je uvek ugašeno i ne pali se ni kada neka osoba priđe WC-u. Uključeno: Osvetljenje tastera je uvek uključeno, takođe prilikom udaljavanja osobe od WC-a i prilikom napuštanja prostorije. Automatski: Osvetljenje tastera se uključuje kada neka osoba priđe WC-u, a isključuje kada se osoba udalji. 	–	[Isklj.], [Uklj.], [Automatski]	[Auto- matski]
	[Boja svetla] Boja osvetljenja tastera se može izabrati.	–	[Plava], [tirkizna], [magenta], [narand- žasta], [žuta]	[Plava]
	[Vreme naknadnog svetljenja] Osvetljenje tastera nastavlja da svetli za vreme koje je zadato, nakon što korisnik napusti opseg detekcije prisustva.	–	1–20 s	2 s
	[Vreme odlaganja] Vreme, tokom kojeg se osoba mora zadržati u opsegu detekcije prisustva do uključivanja osvetljenja tastera.	<ul style="list-style-type: none"> Da bi se sprečilo uključivanje osvetljenja tastera dok ljudi prolaze kroz opseg detekcije 	1–15 s	1 s
[Sačuvati kao predpodešavanje]	Trenutna podešavanja se čuvaju u aplikaciji i mogu se preneti na druge uređaje istog tipa.	<ul style="list-style-type: none"> Za puštanje u rad više uređaja sa istim podešavanjima 	–	–
[Ponovno pokretanje krajnjeg uređaja]	Uređaj za ispiranje WC-a se ponovo pokreće.	<ul style="list-style-type: none"> Za otklanjanje kvarova 	–	–
[Fabrička podešavanja]	Sve funkcije se vraćaju na fabrička podešavanja.	<ul style="list-style-type: none"> Za otklanjanje kvarova 	–	–

Tabela 4: Informacija

Stavka menija Geberit Aplikacija	Opis
Informacije	
[Broj artikla]	Prikazuje broj artikla uređaja za ispiranje WC-a.
[Verzija firmvera]	Prikazuje verziju firmvera uređaja za ispiranje.
[Serijski broj]	Prikazuje serijski broj uređaja za ispiranje.
[Datum proizvodnje]	Pokazuje datum proizvodnje uređaja za ispiranje.
[Vrsta napajanja]	Prikazuje vrstu napajanja (mrežno napajanje ili baterija).
Statistika	
[Statistika]	Prikazuje razne informacije kao što je broj korišćenja ili utrošak vode u željenom periodu.
Brojač	
[Ukupan broj dana upotrebe]	Pokazuje ukupan broj dana upotrebe od puštanja u rad.
[Broj dana upotrebe od poslednjeg uključivanja]	Pokazuje broj dana upotrebe od poslednjeg uključivanja.
[Ukupan broj korišćenja]	Pokazuje koliko je puta uređaj bio korišćen od puštanja u rad.
[Broj korišćenja od poslednjeg uključivanja]	Pokazuje koliko je puta uređaj bio korišćen od poslednjeg uključivanja.
[Ukupan broj ispiranja]	Pokazuje ukupan broj ispiranja od puštanja u rad.
[Broj ispiranja od poslednjeg uključivanja]	Pokazuje broj ispiranja od poslednjeg uključivanja.
[Ukupan broj automatskih ispiranja]	Pokazuje broj automatskih ispiranja od puštanja u rad.
[Broj automatskih ispiranja od poslednjeg uključivanja]	Pokazuje broj automatskih ispiranja od poslednjeg uključivanja.
[Ukupan broj ručnih ispiranja]	Pokazuje ukupan broj ručnih ispiranja od puštanja u rad.
[Broj ručnih ispiranja od poslednjeg uključivanja]	Pokazuje broj ručnih ispiranja od poslednjeg uključivanja.
[Ukupan broj kompletnih ispiranja]	Pokazuje broj ručnih kompletnih ispiranja od puštanja u rad.
[Kompletna ispiranja od poslednjeg uključivanja]	Pokazuje broj ručnih kompletnih ispiranja od poslednjeg uključivanja.
[Ukupan broj delimičnih ispiranja]	Pokazuje broj ručnih delimičnih ispiranja od puštanja u rad.
[Delimična ispiranja od poslednjeg uključivanja]	Pokazuje broj ručnih delimičnih ispiranja od poslednjeg uključivanja.
[Ukupan broj ispiranja u intervalima]	Pokazuje broj ispiranja u intervalima od puštanja u rad.
[Ispiranja u intervalima od poslednjeg uključivanja]	Pokazuje broj ispiranja u intervalima od poslednjeg uključivanja.

Odlaganje

Sastojci

Ovaj proizvod je usaglašen sa zahtevima smernice 2011/65/EU (RoHS) (o ograničenju upotrebe specifičnih opasnih supstanci u električnim i elektronskim uređajima).

Odlaganje stare električne opreme i upravljačke elektronike



Simbol precrtane korpe za otpad na točkovima znači da se stara električna oprema i upravljačka elektronika ne smeju odlagati u ne-reciklirajući otpad, već se moraju posebno odložiti. Krajnji korisnici imaju zakonsku obavezu da staru opremu vrate javnim nosiocima usluga odlaganja, distributerima ili Geberit u svrhu propisnog odlaganja. Veliki broj distributera električnih uređaja i upravljačke elektronike ima obavezu besplatnog preuzimanja stare električne opreme i upravljačke elektronike. Za vraćanje Geberit potrebno je stupiti u kontakt sa nadležnim prodajnim ili servisnim društvom.

Stare baterije i akumulatori, koji nisu obuhvaćeni starom opremom, kao i lampe koje mogu da se izvade iz stare opreme bez lomljenja, treba da se odvoje od stare opreme pre predaje na mesto za odlaganje.

Ako su u staroj opremi memorisani lični podaci, krajnji korisnici imaju odgovornost da iste izbrišu pre dostavljanja na mesto za odlaganje.

Sellest dokumendist

See dokument käsitleb järgmiste toodete professionaalset hooldust: Geberit elektroonilise loputusfunktsiooni, toiteploki, loputusplaadiga WC-juhtseade Sigma80.

See dokument kehtib kõigi WC-juhtseadmete kohta, millel on Bluetooth®-liides. Need WC-juhtseadmed on tüübisildil tähistatud märgisega „BAWC-11-A“ ja Geberit Connect logoga.

Sihtgrupp

Seda toodet võivad hooldada ja remontida vaid spetsialistid. Spetsialist on isik, kes suudab oma kutsealasele väljaõppele, koolitusele ja/või kogemustele tuginedes tuvastada toote kasutamisel esinevaid riske ja vältida sellega seotud ohte.


Nõuetekohane kasutamine

Geberit elektroonilise loputuskäivituse, võrgutoite ja loputusplaadiga Sigma80 WC-juhtseade on mõeldud kasutamiseks Geberit ja Sigma varjatud loputuskastides.

Ohutusjuhised

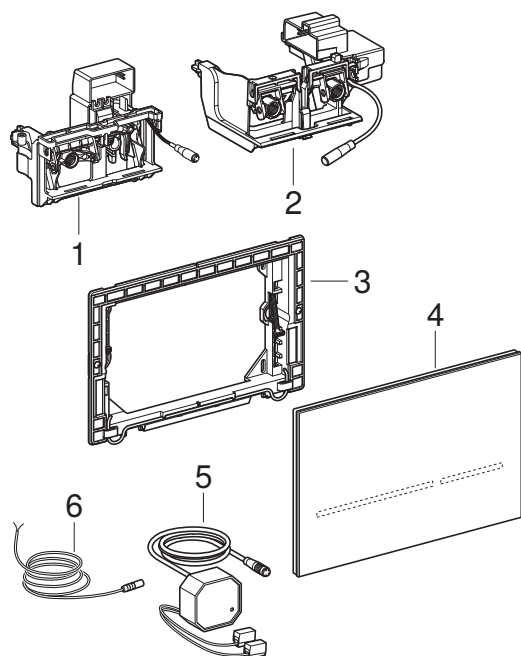
- Remontimisel tohib kasutada ainult originaalvaruosi.
- Toodet ei tohi muuta ega täiendada.

Selle juhendi hoiatustasemete ja sümbolite ülevaade

Hoiatustasemed ja sümbolid
TÄHELEPANU Tähistab ohtu, mis võib eiramisel põhjustada varakahju.
 Juhib tähelepanu tähtsale informatsioonile.

Toote kirjeldus

Ehitus



- 1 Tõsteseadme Geberit Sigma varjatud loputuskast 8 cm
- 2 Tõsteseadme Geberit Sigma varjatud loputuskast 12 cm
- 3 Kinnitusraam
- 4 Geberit loputusplaat Sigma80
- 5 Toiteplokk
- 6 Välise klahvi ühenduskaabel

Tehnilised andmed

Nimipinge	85–240 V AC
Võrgusagedus	50–60 Hz
Tööpinge	12 V DC
Maksimaalne võimsustarve	4 W
Ooterežiimi tarbimisvõimsus	0,15 W
Kaitseliik	IP45
Viivitusaja tarneseadistus	7 s
Viivitusaja seadevahemik	1–60 s
Intervall-loputuse aja tarneseadistus	5 s
Intervall-loputuse aja seadevahemik	1–200 s
Intervall-loputuse tarneseadistus	Välja
Intervall-loputuse seadevahemik	1–168 h
Raadiotehnoloogia	Bluetooth® Low Energy ¹⁾
Sagedusala	2400–2483,5 MHz
Maksimaalne väljundvõimsus	4 dBm

¹⁾ Kaubamärk Bluetooth® ja selle logod kuuluvad ettevõttele Bluetooth SIG, Inc. ning Geberit kasutab neid litsentsi alusel.

ELi lihtsustatud vastavusdeklaratsioon

Geberit International AG kinnitab, et raadiosüsteemi tüüp Geberit elektroonilise loputuskäivituse, võrgutoite ja loputusplaadiga Sigma80 WC-juhtseade vastab direktiivile 2014/53/EL.

ELi vastavusdeklaratsiooni täielik tekst on kättesaadav järgmisel veebiaadressil: <https://doc.geberit.com/971337000.pdf>.

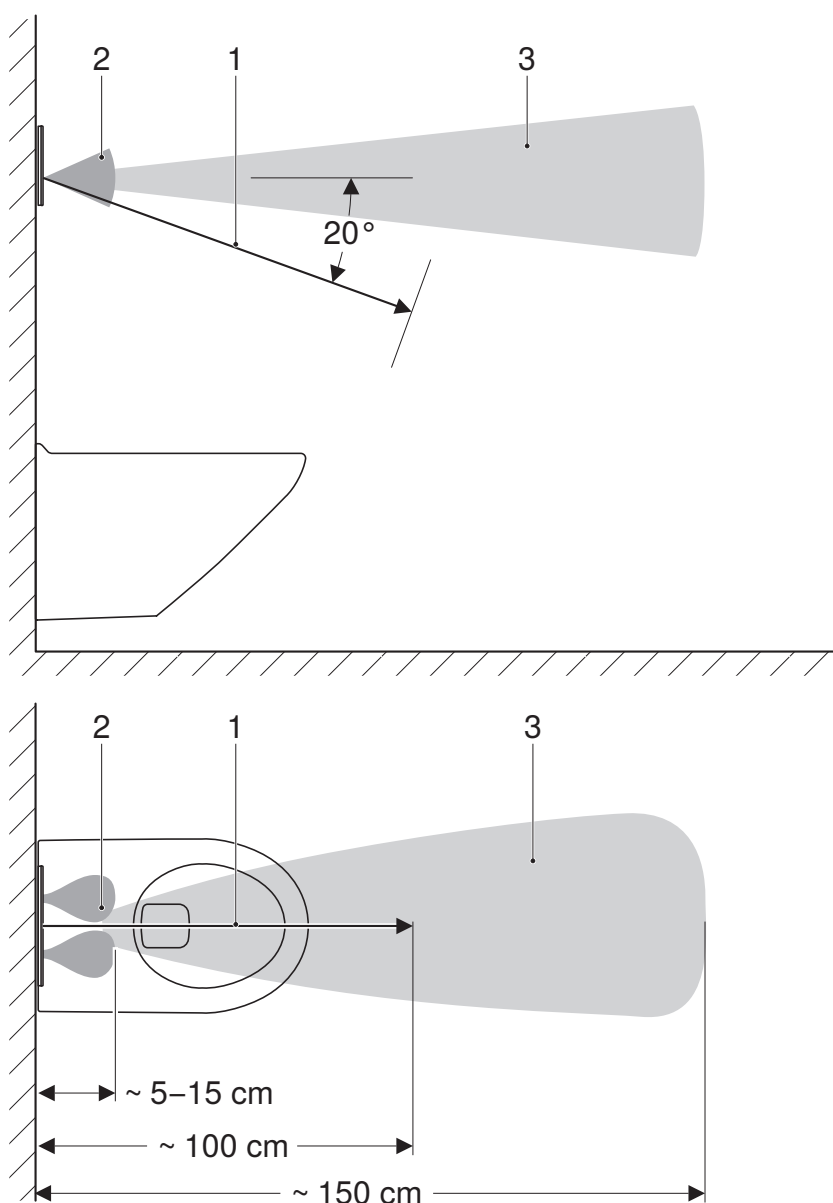
Funktsiooni tööpõhimõte

WC-juhtseadme loputusplaadi taga on mitu infrapunaandurit. Need andurid mõõdavad mitut tuvastuspiirkonda.

Kasutajatuvastuse tuvastusala (1) registreerib, kas kasutaja seisab või istub WC-juhtseadme ees. Selles piirkonnas ei tohi olla statsionaarseid esemeid (seinad, kardinad jne). Kui tuvastatakse istuv kasutaja, siis lülitatakse käsiloputuse funktsioon välja. See välistab, et kasutaja tagasi nõjatudes tahtmatult loputuse aktiveeriks.

Kui käega liigutakse üle käsiloputuse tuvastuspiirkonna (2), siis aktiveerib WC-juhtseade osalise või täisloputuse. Käsiloputuse kasutamine on võimalik alles siis, kui kasutaja on kohalolekutuvastuse tuvastusallas (3).

Kohalolekutuvastuse piirkond (3) tuvastab tualeti ees oleva ala. Kohe, kui inimene tuvastuspiirkonda astub, süttivad juhtnupud, mis annavad teada WC-juhtseadme kasutusvalmidusest.



Joonis 1: Tuvastuspiirkonnad

- 1 Kasutajatuvastuse piirkond
- 2 Käsiloputuse tuvastuse piirkond
- 3 Kohalolekutuvastuse piirkond

Geberiti rakendused





Käsitsemiseks, seadistamiseks ja hooldamiseks saate kasutada erinevaid Geberit rakendusi. Rakendused suhtlevad seadmega Bluetooth®-i liidese kaudu.

Geberit rakendused on tasuta saadaval Android- ja iOS-nutitelefonidele vastavas App Store'is.

Seadmega ühenduse loomine

- ▶ Skannige QR-kood ja järgige maandumis-
lehel toodud juhiseid.

Geberit Apps →

116.09x.SG.6		
		https://gbrt.io/dsvF906
116.09x.SM.6		
		https://gbrt.io/dsvF90B

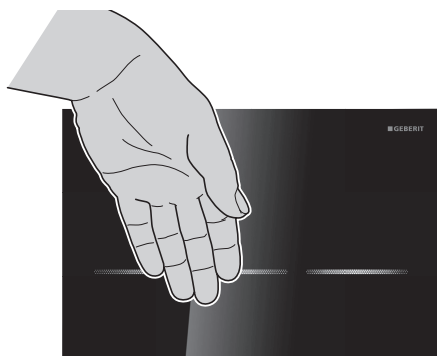
Loputuse aktiveerimine

Käsiloputuse käivitamine

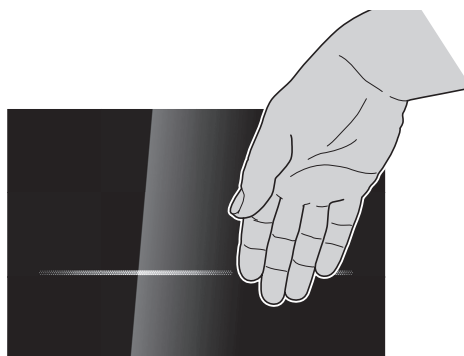
WC-le lähenemisel süttivad loputusplaadi mõlemad nupud. Käsi loputamine käivitatakse ühe käega ja ühe nupu abil.

Loputuse käivitamiseks hoidke kätt umbes 15 cm kaugusel nuppudest ühe ees. Loputusplaati ei ole vaja puudutada.

- 1 Täisloputuseks hoidke kätt vasaku pika nupu ees umbes 0,5–1 sekundit.



- 2 Osaloputuseks hoidke kätt parema lühikese nupu ees umbes 0,5–1 sekundit.



Katsetamiseks on võimalik loputus käivitada ka Geberit rakendusega.

Seadistuste tegemine Geberiti rakendusega

Järgnevad seaded saab teha Geberit rakendusega:

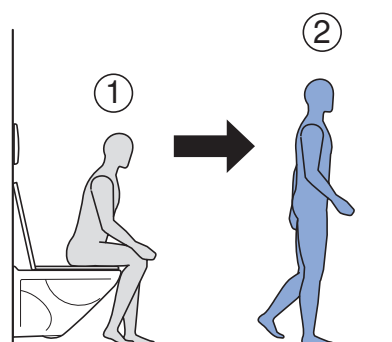
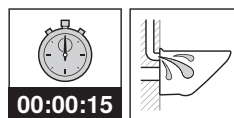
- Klahvide valguse värvi seadistamine
- Nupuvalgustuse funktsiooni seadistamine
- Puhastusrežiimi aktiveerimine
- Automaatloputuse väljalülitamine

→ Vt „Seadistuste tegemine Geberiti rakendusega“, lehekülg 468.

Automaatse loputuse aktiveerimine

Automaatne loputus käivitub WC-poti juurest eemaldumisel.

- ▶ Eemalduge kasutajatu vastuse mõjupiirkonnast.



Automaatloputus on tehases aktiveeritud. Selle saab igal ajal Geberit rakenduse kaudu inaktiveerida.

Rikete kõrvaldamine

Rike	Põhjus	Kõrvaldamine
Rike loputamisel (liiga vara, liiga hilja, tahtmatu loputus)	Loputusplaat on määrdunud või märg	▶ Puhastage või kuivatage loputusplaat.
	Loputusplaat kriimustatud	▶ Loputusplaadi asendamine.
WC-poti loputusvesi voolab pidevalt.	Tarkvararike	▶ Lülitage elekter (korterite kaitsmed) 10 sekundiks välja. ▶ Lülitage WC-juhtseade Geberit rakendusega sisse.
	Sulguri lametihend lopuskastis on defektne	▶ Asendage lametihend.
	Lopuskasti täiteventiil on defektne	▶ Asendage täiteventiil.
WC-poti loputus ei ole piisav.	Loputuse kogus on valesti seadistatud	▶ Seadistage loputusklapil täisloputus. ▶ Seadistage osaloputuse kogus Geberit teenindusmobili või Geberit rakendusega.
	WC-pott katlakiviga kaetud	▶ Puhastage WC-pott katlakivist.
Loputus aktiveerub ilma käsirežiimiga WC-st eemaldumisel.	Automaatloputus on aktiivne	▶ Automaatloputuse sisse- või väljalülitamine Geberit rakendusega.
vilguvad punaselt.	WC-juhtseade ootab, kuni kõik objektid (tööriistad, inimesed, kardin jne) on kasutajatuvastuse piirkonnast eemal (u 1 m loputusplaadist). Seejuures mõõdetakse ümbrus uuesti välja.	▶ Eemaldage kasutajatuvastuse piirkonnast kõik esemed.
Lähenedes lülitub nupuvalgustus sisse, kuid loputust ei saa sisse lülitada.	Tarkvararike	▶ Lülitage elekter (korterite kaitsmed) 10 sekundiks välja. ▶ Lülitage WC-juhtseade Geberit rakendusega sisse.
	Loputusplaat on määrdunud	▶ Puhastage loputusplaat.
	Tõsteseadme pistik ei ole korrektselt ühendatud	▶ Kontrollige tõste- ja juhtseadme vahelist kaabliühendust.
	Tõsteseade on defektne	▶ Asendage tõsteseade.
Nupuvalgustus ei lülitu lähenedes sisse ja loputamist ei saa aktiveerida.	Voolukatkestus	▶ Kontrollida elektrivarustust (korterite kaitsmeid).
	Toiteplokk on defektne (roheline LED-tuli ei sütti)	▶ Vahetage toiteplokk.
	Toiteploki pistik ei ole õigesti sisestatud	▶ Kontrollige toiteploki ja juhtseadme vahelist kaabliühendust.
	Tarkvararike	▶ Lülitage elekter (korterite kaitsmed) 10 sekundiks välja. ▶ Lülitage WC-juhtseade Geberit rakendusega sisse.
	Juhtseade vigane	▶ Loputusplaadi asendamine.
Lähenedes nupuvalgustus ei sütti, kuid võib aktiveeruda loputus.	Nupuvalgustus keelatud	▶ Nupuvalgustuse aktiveerimine Geberit rakendusega.

Rike	Põhjus	Kõrvaldamine
Nupuvalgustus ei lülitu pärast eemaldumist välja (üle 15 minuti pärast).	Nupuvalgustus on alati aktiivne	► Keelake nupuvalgustus Geberit rakendusega.
	Objekt asub kasutajatuvastuse piirkonnas (umbes 1 m loputusplaadist)	► Eemaldage kasutajatuvastuse piirkonnast kõik esemed.
	Uus objekt asub kohaloleku tuvastamise piirkonnas (umbes 1,5 m loputusplaadist)	► Oodake 15 minutit, ümbrus mõõdetakse uuesti.

2 / 2

Korrashoid

Paigaldus Peatükk „Korrashoid“

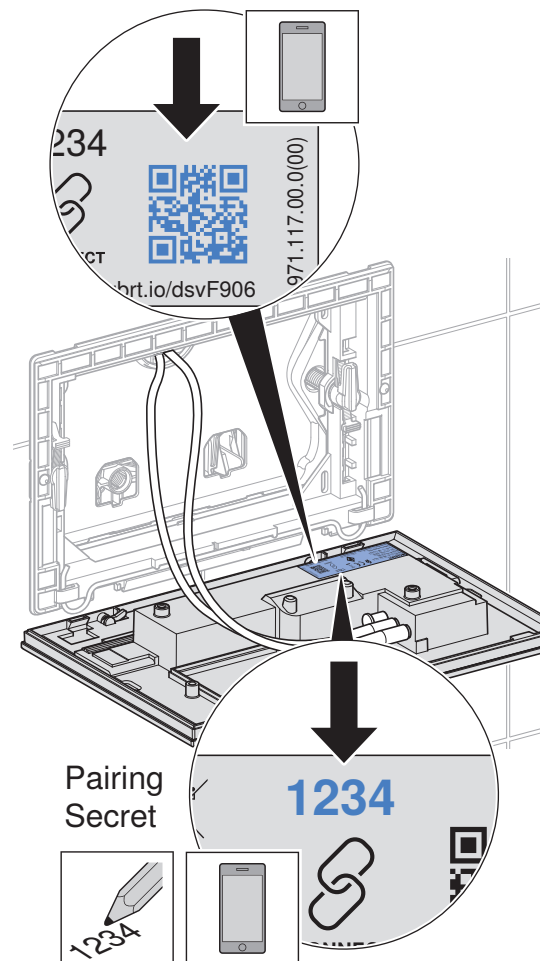
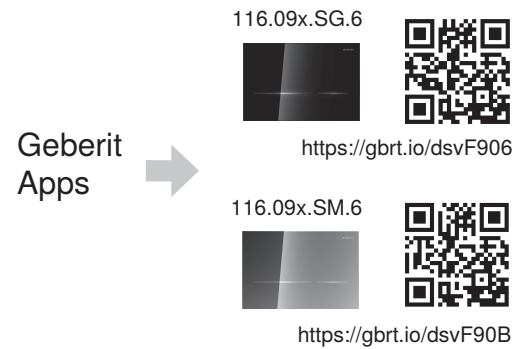
Käesolevas peatükis toodud käsitsemisjuhiseid tuleb järgida koos nende juurde kuuluvate joonistega. Käsitsemisjuhises viidatakse selle juurde kuuluvatele joonistele.

Hooldus spetsialisti poolt

Järgnevates peatükkides kirjeldatud hooldustöid tohivad teha ainult spetsialistid.

Loputusplaadi asendamine

- 1** Eemaldage loputusplaat. → Vt jooniste jada **1**, lehekülg 684.
- 2** Kõrvaldage defektsed loputusplaadid nõuetekohaselt.
- 3** Vajaduse korral installeerige Geberit rakendus ja märkige üles uue loputusplaadi ühendamise parool (Pairing Secret).



- 4** Paigaldage uus loputusplaat. → Vt jooniste jada **4**, lehekülg 687.
- 5** WC-juhtseadme kasutuselevõtt: Astuge loputusplaadist rohkem kui 2 m kaugusele.
✓ Kohe, kui juhtseade on ümbruse tuvastanud, vilguvad klahvid kolm korda. WC-juhtseade on töövalmis.
- 6** Funktsioonide kontrollimine: Astuge loputusplaadist lähemale kui 1,5 m.
✓ Juhtnupud süttivad.
- 7** Täisloputuse aktiveerimiseks hoidke kätt vasaku pika juhtnupu lähedal.
- 8** Osaloputuse aktiveerimiseks hoidke kätt parema lühikese juhtnupu lähedal.
- 9** Vajaduse korral tee seadistus Geberit rakendusega.

Tõsteseadme asendamine

Protseduur on identne 12 cm ja 8 cm läbimõõduga Geberit Sigma varjatud lopuskastide korral.

- 1** Eemaldage loputusplaat. → Vt jooniste jada **1**, lehekülg 684.
- 2** Eemaldage kinnitusraam, kaitseplaat ja tõsteseade. → Vt jooniste jada **2**, lehekülg 685.
- 3** Kõrvaldage defektsed tõsteseadmed nõuetekohaselt.
- 4** Paigaldage tõsteseade, kaitseplaat ja kinnitusraam. → Vt jooniste jada **3**, lehekülg 686.
- 5** Paigaldage loputusplaat. → Vt jooniste jada **4**, lehekülg 687.
- 6** WC-juhtseadme kasutuselevõtt: Astuge loputusplaadist rohkem kui 2 m kaugusele.
✓ Kohe, kui juhtseade on ümbruse tuvastanud, vilguvad klahvid kolm korda. WC-juhtseade on töövalmis.
- 7** Funktsioonide kontrollimine: Astuge loputusplaadist lähemale kui 1,5 m.
✓ Juhtnupud süttivad.
- 8** Täisloputuse aktiveerimiseks hoidke kätt vasaku pika juhtnupu lähedal.

- 9** Osaloputuse aktiveerimiseks hoidke kätt parema lühikese juhtnupu lähedal.

Hooldus ja puhastamine

TÄHELEPANU

Agressiivsetest ja abrasiivsetest puhastusvahenditest tingitud pinnakahjustused

- Ärge kasutage kloori ega hapet sisaldavaid, abrasiivseid ega söövitavaid puhastusvahendeid.

i Puhastamiseks soovib Geberit kasutada puhastuskomplekti Geberit AquaClean (tootenumber 242.547.00.1).

Lülitusplaadi puhastamiseks saab loputusfunktsiooni Geberit rakenduse abil mõneks minutiks välja lülitada.

- 1** Puhastage pindu pehme lapi ja vedela õrna-toimelise puhastusvahendiga.
- 2** Kuivatage pinnad pehme lapiga.

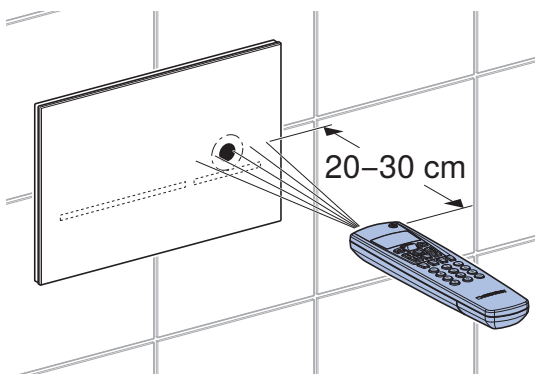
Seadistamine

Need seadistused on teinud kasutusele võtmise ajal spetsialist.

Kõiki funktsioone või seadistusi saab teha kas Geberit rakendusega või Geberit teenindusmobiiliga. Käitsi seadistamine infrapunaanduriga pole võimalik.

Seadistamine Geberiti teenindusmobiiliga

Infrapunaliides Geberit teenindusmobiili side jaoks asub parempoolse lühikese nupu kohal. Seadistuste tegemiseks peab Geberit teenindusmobiil olema suunatud 20 kuni 30 cm kauguselt infrapunaliidese poole ja olema seadistatud kahesuunalisele režiimile.



Joonis 2: Juhtimine Geberit teenindusmobiiliga

Geberit teenindusmobiiliga on saadaval alljärgnevad funktsioonid ja seadistused.

- Käitsemine:
 - Loputamine: Täis- või osaloputuse aktiveerimine
 - Puhastamine: Loputusfunktsiooni blokeerimine mõneks minutiks
- Parameetrite ja funktsioonide seadistamine, → vaadake tabelit 1: „Seadistused“
- Seadme teabe kuvamiseks → vt tabelit 2: „Informatsioon“
- Statistiliste väärtuste näit kasutamise kohta, → vaadake tabelit 2: „Informatsioon“

Järgmises tabelis vastavad numbrid ja mõisted veerus „menüüpunkt“ olevale näidule Geberit teenindusmobiilis. Selle kohta leiate teavet firma Geberit teenindusmobiili kasutusjuhendist.

Tabel 1: Seaded

Menüüpunkt [EN] [DE]	Kirjeldus	Kasutus	Väärtus	Tehase seadistus
Käsud				
20 [FullFlush] [VollMenge]	Täisloputuse aktiveerimine Aktiveerib täisloputuse.	• Tõsteseadme funktsioonide kontrollimiseks	Start = <OK>	–
21 [PartFlush] [TeilMenge]	Osaloputuse aktiveerimine Aktiveerib osaloputuse.	• Tõsteseadme funktsioonide kontrollimiseks	Start = <OK>	–

Menüüpunkt [EN] [DE]	Kirjeldus	Kasutus	Väärtus	Tehase seadistus
22 [RangeTest] [TestErfas]	Tuvastupiirkonna kontrollimine Niipea kui objekt asub mõnes tuvastusalas, näitab seda asjakohane valguse värv. Loputust ei aktiveerita. 10 min pärast lülitub funktsioon automaatselt välja. Tuvastusala aktiivne andur valitakse menüüpunktiga 52.	<ul style="list-style-type: none"> Kasutajatuvastuse kontrollimiseks 	Start = <OK>	–
23 [CleanMode] [Reinigung]	Puhastusrežiimi aktiveerimine Loputamine surutakse [puhastusajaks] (menüüpunkt 42) alla. Funktsioon lülitatakse välja Geberit teenindusmobiliil taasühendamisel.	<ul style="list-style-type: none"> Loputusplaadi ja WC-poti puhastamiseks, ilma et vesi voolaks 	Start = <OK>	–
24 [BlocFlush] [Blockiere]	Loputuse blokeerimine Loputusfunktsioon blokeeritakse 10 minutiks. Funktsioon lülitatakse välja Geberit teenindusmobiliil taasühendamisel. 10 h pärast lülitub funktsioon automaatselt välja.	<ul style="list-style-type: none"> Hooldustööde tegemiseks 	Start = <OK>	–
25 [FactorySet] [Werkeinst]	Tehase seadistus Kõik funktsioonid lähtestatakse tehase seadetele.	<ul style="list-style-type: none"> Talitusrikete korral 	Start = <OK> Kinnitamine = <R>, <OK>	–
Programmide				
30 [AutFlshEn] [AutFlshEn]	Automaatloputuse lubamine Loputus aktiveerub automaatselt WC-poti juurest eemaldumisel. Käsi loputuse aktiveerimine ei ole enam vajalik.	<ul style="list-style-type: none"> Hügieen, loputusplaati ei ole vaja puudutada. 	Sisse = <ON> Välja = <OFF>	Sisse
31 [ManFlshEn] [FreiManSp]	Käsiloputuse lubamine Enneaegse loputuse saab aktiveerida, hoides kätt infrapunaanduri lähedal.	–	Sisse = <ON> Välja = <OFF>	Sisse
32 [PowOnFlsh] [NetzEinSp]	Toide-sisse-loputuse aktiveerimine Pärast võrgupinge sisselülitamist aktiveeritakse loputamine.	<ul style="list-style-type: none"> Tsentraalseks loputusfunktsiooniks Funktsiooni talitluse kontrollimiseks 	Sisse = <ON> Välja = <OFF>	Väljas
33 [PreFlush] [Vorspülng]	Eelloputuse aktiveerimine Kui kasutaja tuvastatakse, aktiveerub osaloputus.	<ul style="list-style-type: none"> WC-poti niisutamiseks enne kasutamist, et vältida ladestuste teket 	Sisse = <ON> Välja = <OFF>	Väljas

Menüüpunkt [EN] [DE]	Kirjeldus	Kasutus	Väärtus	Tehase seadistus
34 [IntFlushM] [IntFlushM]	<p>Intervall-loputuse aktiveerimine</p> <ul style="list-style-type: none"> Kasutajajuhtimisega: Loputamine toimub pärast [loputusintervalli] (menüüpunkt 41), kusjuures loputusintervall aktiveeritakse igal kasutuskorral. Loputusaeg määratakse väärtusega [loputusaeg] (menüüpunkt 46). Intervalljuhtimisega: Loputamine toimub pärast [loputusintervalli] (menüüpunkt 41), olenemata kasutuskordadest. Loputusaeg määratakse väärtusega [loputusaeg] (menüüpunkt 46). Vaheloputus: Loputamine toimub pärast [loputusintervalli] (menüüpunkt 41), olenemata kasutuskordadest. Kui [loputusintervalli] käigus juba loputati, siis järgneb [loputuse ajal] (menüüpunkt 46) loputus ainult puudujäävas mahus. 	<ul style="list-style-type: none"> Sifooni täitmiseks vähese kasutussageduse korral Seisva vee väljauhtumiseks torustikust (hügieenifunktsioon, vee-seisaku vältimiseks) 	[0] = väljas [1] = kasutaja-juhtimisega [2] = intervall-juhtimisega [3] = vaheloputus	[1]
35 [LightMode] [LightMode]	<p>Valgusrežiim</p> <ul style="list-style-type: none"> Väljas: Klahvide valgustus on kogu aeg väljas ega lülitu sisse ka WC-le lähenemisel. Sees: Klahvide valgustus on alati sees ega lülitu välja ka WC-st eemaldumisel ja ruumist lahkumisel. Automaatne: Klahvide valgustus süttib inimese WC-le lähenemisel ja kustub WC-st eemaldumisel. 	–	[0] = väljas [1] = sees [2] = auto- maatne	[2]
Parameeter				
40 [FlshTime] [Spülzeit]	<p>Sigma 12 cm Täiskoguse loputusaeg Sigma 8 cm: Osakoguse loputusaeg</p> <p>Loputuskogus määratakse loputusaaja järgi. (Loputuskogused on ligilähedased ja olenevad WC-potist.)</p>	<ul style="list-style-type: none"> WC-poti optimaalne loputamine 	<p>Sigma 12 cm Täiskogus [0] = 4,5 l [1] = 5 l [2] = 5,5 l [3] = 6 l [4] = 6,5 l [5] = 7 l</p> <p>Sigma 8 cm: Osakogus [0] = 2,5 l [1] = 3 l [2] = 3,5 l [3] = 4 l [4] = 4,5 l</p>	[2]

Menüüpunkt [EN] [DE]	Kirjeldus	Kasutus	Väärtus	Tehase seadistus
41 [IntervalT] [IntervalZ]	Intervall-loputuse loputusintervall Intervall-loputuse funktsiooni määrab Menüüpunkt 34.	–	1–168 h	24 h
42 [CleanTime] [ReiniZeit]	Puhastamise aeg Määrab aja, mille jooksul on loputus alla vajutatud, Menüüpunkti 23 [CleanMode] [Reinigung] valimisel.	–	1–20 min	10 min
43 [DetectRng] [ErfassDis]	WC-poti suurus WC-poti suurus on oluline istuva kasutaja tuvastamiseks.	–	[0] = lühike [1] = keskmine [2] = pikk	[1]
44 [DetectT] [VerweilZ]	Viivitsaeg Seisva või istuva kasutaja tuvastamiseks määratakse minimaalne viibeaeg kasutajatuvastuse piirkonnas. Viivitsaeg on oluline ainult siis, kui automaatne loputus on aktiveeritud.	• Loputuse ärahoidmiseks kogemata sattumisel kasutajatuvastuse piirkonda	1–60 s	7 s
45 [DelayTime] [Spülverzö]	Loputusviivitus Pärast kasutajatuvastuse piirkonnast lahkumist aktiveeritakse seadistatud ajal loputus. Loputusviivitus on oluline ainult siis, kui automaatne loputus on aktiveeritud.	–	1–15 s	3 s
46 [HygFishT] [HygFishT]	Loputusaeg intervall-loputuseks Intervall-loputuse funktsiooni määrab Menüüpunkt 34.	–	1–200 s	5 s
47 [T LightOn] [T LightOn]	Viivitsaeg kuni valgustuse sүttimiseni Viitaeg, mille peab inimene veetma kohalolekutuvastuse tuvastusalas, kuni klahvide valgustus sisse lülitub.	• Vältimaks nuppude valgustuse sisselülitumist inimeste möödumisel	[1–30] [1] = 1 s [10] = 5 s [30] = 15 s	[1]
48 [RunOnTime] [NachlaufZ]	Järelvalgustusaeg Klahvide valgustus jätkab põlemist sisestatud aja vältel ka pärast objekti eemaldumist kohalolekutuvastuse piirkonnast.	–	1–20 s	2 s
49 [Color] [Color]	Valguse värv Nuppude valguse värvi on võimalik valida.	–	[0] = sinine [1] = türkiis [2] = fuksia- värv [3] = oranž [4] = kollane	[0]

Menüüpunkt [EN] [DE]	Kirjeldus	Kasutus	Väärtus	Tehase seadistus
50 [RngPresen] [RngPresen]	Kohalolekutuvastuse piirkond Määrab kauguse, mille piires inimesi tuvastatakse. Klahvide valgustus süttib siis, kui inimene tuvastatakse.	–	[0–4] [0] = lühike [2] = keskmine [4] = pikk	[2]
51 [RngManual] [RngManual]	Käsiloputuse tuvastuse kaugus Määrab kauguse, kus peab kasutaja käsi olema, et käsiloputus aktiveerida.	–	[0–4] [0] = lühike [2] = keskmine [4] = pikk	[2]
52 [SensorSel] [SensorSel]	Tuvastusala andur Funktsiooni [Kontrolli tuvastusala] (menüüpunkt 22) saab kasutada andurite tuvastuspiirkonna kontrollimiseks. Siin valitakse aktiivne andur. <ul style="list-style-type: none"> Kohaloleku tuvastamine: Aktiveerub kasutajatuvastuse piirkonna andur. Punane = kasutaja liigub tuvastusalas. Kasutajatuvastus: Aktiveerub kasutajatuvastuse piirkonna andur. Punane = tuvastatud kasutaja, Roheline = tuvastatud seisev kasutaja, Sinine = tuvastatud istuv kasutaja. Manuaalne loputuse aktiveerimine: Aktiveerub käsiloputuse tuvastuspiirkonna andur. Punane = tuvastatud käsi. 	• Kasutajatuvastuse kontrollimiseks	[0] = kasutajatuvastus [1] = käsi loputuse aktiveerimine [2] = kohaloleku tuvastamine	[0]

Tabel 2: Informatsioon

Menüüpunkt [EN] [DE]	Kirjeldus
Loendur	
60 [Days?] [SumBetrT?]	Tööpäevade koguarvu näit Näitab tööpäevade arvu alates kasutusele võtmisest.
61 [Uses?] [SumBenut?]	Kasutuskordade koguarvu näit Näitab kasutuskordade arvu alates kasutusele võtmisest.
62 [Flushes?] [SumSpül?]	Loputuste koguarvu näit Näitab loputuste arvu alates kasutusele võtmisest.
63 [AutFlush?] [SumAutSp?]	Automaatsete loputuste koguarvu näit Näitab automaatloputuste arvu alates kasutuselevõtust.
64 [ManFlush?] [SumManSp?]	Käsiloputuste koguarvu näit Näitab käsiloputuste arvu alates kasutuselevõtust.
65 [FullFish?] [SumVollM?]	Täielike käsiloputuste arv Näitab täisloputuste arvu alates kasutuselevõtust.
66 [PartFish?] [SumTeilM?]	Osaliste käsiloputuste arv Näitab osaloputuste arvu alates kasutuselevõtust.
67 [IntFlush?] [SumIntSp?]	Intervall-loputuste koguarvu näit Näitab intervall-loputuste arvu alates kasutuselevõtust.
Teave seadme kohta	
70 [TypeNo] [Modell-Nr]	Tootenumbr Näitab regulaatori tootenumbrit. Näide: [242251001] = 242.251.00.1
71 [SWVersion] [SWVersion]	Püsivaraversioon Näitab püsivara juhtseadme versiooni. Näide: [0312] = versioon 3.12
72 [SerialNo] [Serien-Nr]	Seerianumber Näitab juhtseadme seerianumbrit.
73 [ManufDate] [ProdDatum]	Tootmiskuupäev Näitab regulaatori tootmiskuupäeva. Näide: [1520] = 15. nädal, 2020
74 [TypePower] [Netz/Batt]	Toiteliik Näitab toiteliiki (võrgutoide või patarei). Näide: [0] = patarei / [1] = võrgutoide

Seadistuste tegemine Geberiti rakendusega

Pärast seadme ühendamist Geberit rakendusega on saadaval alljärgnevad funktsioonid ja seadistused.

- Käsitsemine:
 - Loputamine: Täis- või osaloputuse aktiveerimine
 - Puhastamine: Loputusfunktsiooni blokeerimine mõneks minutiks
- Parameetrite ja funktsioonide seadistamine, → vaadake tabelit 3: „Seadistused“
- Seadme teabe näit, näiteks püsivaraversioon, → vaadake tabelit 4: „Informatsioon“
- Statistiliste väärtuste näit kasutamise kohta, → vaadake tabelit 4: „Informatsioon“
- Seadme teabe ja statistiliste väärtuste eksportimine
- Veateadete näit
- Püsivara uuenduste tegemine
- Eelseadistuste salvestamine ja edastamine

Kõik seadistused saab salvestada Geberit rakenduses eelseadistustena ja kanda üle muudele sama tüüpi seadmetele.

Tabel 3: Seaded

Menüüpunkt	Kirjeldus	Kasutus	Väärtus	Tehase seadistus
Käsitsemine				
[Loputamine]	Aktiveerib osa- või täisloputuse.	• Tõsteseadme funktsioonide kontrollimiseks	Sisse/välja	–
[Puhastamine]	Loputusfunktsioon blokeeritakse [puhastamise ajaks].	• Loputusplaadi ja WC-poti puhastamiseks, ilma et vesi voolaks	Sisse/välja	–
	[Puhastamise aeg]	–	1–20 min	10 min
Nimi ja parool				
[Nimi]	Igale seadmele saab määrata nime.	• Seadme tuvastamiseks	–	–
[Parool]	Igale seadmele saab määrata parooli.	• Seadme kaitsmiseks volitamata juurdepääsu eest	–	–
Käsud				
[Loputuse blokeerimine]	Loputusfunktsioon blokeeritakse 10 minutiks. Funktsiooni saab enneaegu peatada. 10 h pärast lülitub funktsioon automaatselt välja.	• Hooldustööde tegemiseks	Sisse/välja	–

Menüüpunkt	Kirjeldus	Kasutus	Väärtus	Tehase seadistus
Funktsioon				
[Intervall-loputus]	<p>Intervall-loputuse aktiveerimine</p> <ul style="list-style-type: none"> Kasutajuhtimisega: Loputamise toimub pärast [loputusintervalli], kusjuures loputusintervall aktiveeritakse igal kasutuskorral. Loputusaeg määratakse väärtusega [loputusaeg]. Intervalljuhtimisega: Loputamine toimub pärast [loputusintervalli], olenemata kasutuskordadest. Loputusaeg määratakse väärtusega [loputusaeg]. Vaheloputus: Loputamine toimub pärast [loputusintervalli], olenemata kasutuskordadest. Kui [loputusintervalli] käigus juba loputati, siis järgneb [loputuse ajal] loputus ainult puudujäävas mahus. 	<ul style="list-style-type: none"> Sifooni täitmiseks vähese kasutussageduse korral Seisva vee väljauhtumiseks torustikust (hügieenifunktsioon, vee-seisaku vältimiseks) 	[Väljas], [Kasutaja juhtimine], [Intervalljuhtimine], [Vaheloputus]	[Väljas]
	[Loputusaeg]	–	1–200 s	5 s
	[Loputusintervall]	–	1–168 h	24 h
	[Loputuskogus] Intervall-loputuse loputuskogus arvutatakse ülalloodud [loputusaeg] ja [loputuskoguse seadete] põhjal.	<ul style="list-style-type: none"> Loputuskoguse kuvamine 	–	–
[Toide-sisse-loputus]	Pärast võrgupinge sisselülitamist aktiveeritakse loputamine.	<ul style="list-style-type: none"> Tsentraalseks loputusfunktsiooniks Funktsiooni talitluse kontrollimiseks 	Sisse/välja	Väljas
[Eelloputus]	Kui kasutaja tuvastatakse, aktiveerub osaloputus.	<ul style="list-style-type: none"> WC-poti niisutamiseks enne kasutamist, et vältida ladestuste teket 	Sisse/välja	Väljas
[Automaatne loputus]	Loputus aktiveerub automaatselt WC-poti juurest eemaldumisel. Käsitsi loputuse aktiveerimine ei ole enam vajalik.	<ul style="list-style-type: none"> Hügieen, loputusplaati ei ole vaja puudutada. 	Sisse/välja	Sisse

2 / 5

Menüüpunkt	Kirjeldus	Kasutus	Väärtus	Tehase seadistus
[Loputuskoguse seadistus]	[Täisloputus] Seda loputuskogust kasutatakse täisloputuse korral loputusklapi avamise aja seadistamiseks. Esitatud loputuskogused on ligilähedased ja olenevad WC-potist.	<ul style="list-style-type: none"> • WC-poti optimaalne loputamine • Statistikafunktsiooni jaoks • Intervall-loputuse koguse arvutamiseks 	4,5 l 5 l 5,5 l 6 l 6,5 l	6 l
	[Osaloputus (statistika)] Veetarbimise arvutamiseks tuleb täpsustada osaloputuse loputuskogus. Osaloputuse loputuskogust on võimalik loputusklapil seadistada.	<ul style="list-style-type: none"> • Statistikafunktsiooni jaoks • Intervall-loputuse koguse arvutamiseks 	1–5 l	2,5 l
	[Voolurõhk (statistika)] Veetarbimise arvutamiseks peab olema määratud veetorustiku voolurõhk.	<ul style="list-style-type: none"> • Statistikafunktsiooni jaoks • Intervall-loputuse koguse arvutamiseks 	0,5–10 bar	3 bar
[Loputusviivitus]	Pärast kasutajatuvastuse piirkonnast lahkumist aktiveeritakse seadistatud ajal loputus. Loputusviivitus on oluline ainult siis, kui automaatne loputus on aktiveeritud.	–	1–15 s	3 s
[Viivitusaeg]	Seisva või istuva kasutaja tuvastamiseks määratakse minimaalne viibeaeg kasutajatuvastuse piirkonnas. Viivitusaeg on oluline ainult siis, kui automaatne loputus on aktiveeritud.	<ul style="list-style-type: none"> • Loputuse ärahoidmiseks kogemata sattumisel kasutajatuvastuse piirkonda 	1–60 s	7 s

Menüüpunkt	Kirjeldus	Kasutus	Väärtus	Tehase seadistus
[Tuvastusala]	<p>Niipea kui objekt asub mõnes tuvastuspiirkonnas, siis kuvatakse see rakenduses valguse värviga. Loputust ei aktiveerita. 10 min pärast lülitub funktsioon automaatselt välja.</p> <ul style="list-style-type: none"> • Kasutajatuvastus: Aktiveerub kasutajatuvastuse piirkonna andur. Punane = tuvastatud kasutaja, Roheline = tuvastatud seisev kasutaja, Sinine = tuvastatud istuv kasutaja. • Manuaalne loputuse aktiveerimine: Aktiveerub käsiloputuse tuvastuspiirkonna andur. Punane = tuvastatud käsi. • Kohaloleku tuvastamine: Aktiveerub kasutajatuvastuse piirkonna andur. Punane = kasutaja liigub tuvastusalas. 	<ul style="list-style-type: none"> • Kasutajatuvastuse kontrollimiseks 	[Kasutaja tuvastamine], [käsiloputus], [kohaloleku tuvastamine]	—
	[Tuvastusala] saab reguleerida 3 astmes.	<ul style="list-style-type: none"> • Tuvastuspiirkonna optimeerimiseks 	Lühike Keskmine Pikk	Keskmine

Menüüpunkt	Kirjeldus	Kasutus	Väärtus	Tehase seadistus
[Nupuvalgustus]	[Valgusrežiim] <ul style="list-style-type: none"> • Väljas: Klahvide valgustus on kogu aeg väljas ega lülitu sisse ka WC-le lähenemisel. • Sees: Klahvide valgustus on alati sees ega lülitu välja ka WC-st eemaldumisel ja ruumist lahkumisel. • Automaatne: Klahvide valgustus süttib inimese WC-le lähenedes ja kustub WC-st eemaldumisel. 	–	[Väljas], [sees], [automaatne]	[Automaatne]
	[Valguse värv] Nuppude valguse värvi on võimalik valida.	–	[Sinine], [türkiissinine], [fuksiavärvi], [oranž], [kollane]	[Sinine]
	[Järevalgustusaeg] Klahvide valgustus jätkab põlemist sisestatud aja vältel ka pärast objekti eemaldumist kohalolekutuvastuse piirkonnast.	–	1–20 s	2 s
	[Viivitusaeg] Viitaeg, mille peab inimene veetma kohalolekutuvastuse tuvastusalas, kuni klahvide valgustus sisse lülitub.	• Vältimaks nuppude valgustuse sisselülitumist inimeste möödumisel	1–15 s	1 s
[Eelseadistustena salvestamine]	Praegused seadistused salvestatakse rakendusse ja neid saab teisele sama tüüpi seadmele edastada.	• Mitme seadme kasutusele võtmiseks samade seadistustega	–	–
[Lõppseadme uuesti sisse lülitamine]	WC-juhtseade sisse lülitatakse.	• Funktsioonitõrgete kõrvaldamiseks	–	–
[Tehaseseaded]	Kõik funktsioonid lähtestatakse tehase seadetele.	• Funktsioonitõrgete kõrvaldamiseks	–	–

Tabel 4: Informatsioon

Menüüpunkt Geberit rakendus	Kirjeldus
Informatsioon	
[Tootenumber]	Näitab WC-juhtseadme tootenumbrit.
[Püsivaraversioon]	Näitab püsivara juhtseadme versiooni.
[Seerianumber]	Näitab juhtseadme seerianumbrit.
[Tootmiskuupäev]	Näitab regulaatori tootmiskuupäeva.
[Toiteliik]	Näitab toiteliiki (võrgutoide või patarei).
Statistika	
[Statistika]	Näitab erinevat teavet, näiteks kasutuskordade arvu või veetarvet soovitud ajavahemikus.
Loendur	
[Kogu tööpäevade arv]	Näitab tööpäevade arvu alates kasutusele võtmisest.
[Tööpäevad alates viimasest sisselülitamisest]	Näitab tööpäevade arvu alates viimasest sisselülitusest.
[Kasutuskordi kokku]	Näitab kasutuskordade arvu alates kasutusele võtmisest.
[Kasutused alates viimasest Power-On-ist]	Näitab kasutuskordade arvu alates viimasest sisselülitusest.
[Loputusi kokku]	Näitab loputuste arvu alates kasutusele võtmisest.
[Loputused alates viimasest Power-On-ist]	Näitab loputuste arvu alates viimasest sisselülitusest.
[Automaatloputused kokku]	Näitab automaatloputuste arvu alates kasutuselevõtmist.
[Automaatloputused alates viimasest Power-On-ist]	Näitab automaatloputuste arvu alates viimasest sisselülitusest.
[Käsiloputused kokku]	Näitab käsiloputuste arvu alates kasutuselevõtmist.
[Käsiloputused alates viimasest Power-On-ist]	Näitab käsiloputuste arvu alates viimasest sisselülitusest.
[Täisloputused kokku]	Näitab täiskogusega käsiloputuste arvu alates kasutuselevõtmist.
[Täisloputused alates viimasest Power-On-ist]	Näitab täiskogusega käsiloputuste arvu alates viimasest sisselülitusest.
[Osaloputused kokku]	Näitab osakogusega käsiloputuste arvu alates kasutuselevõtmist.
[Osaloputused alates viimasest Power-On-ist]	Näitab osakogusega käsiloputuste arvu alates viimasest sisselülitusest.
[Intervall-loputusi kokku]	Näitab intervall-loputuste arvu alates kasutuselevõtmist.
[Intervall-loputused alates viimasest Power-On-ist]	Näitab intervall-loputuste arvu alates viimasest sisselülitusest.

Koostisained

Käesolev toode vastab direktiivi 2011/65/EL (RoHS) (teatavate ohtlike ainete kasutamise piiramise kohta elektri- ja elektroonikaseadmetes) nõuetele.

Elektri- ja elektroonikaseadmetest tekkinud jäätmete kõrvaldamine



Läbikriipsutatud ratastega prügikasti sümbol tähendab, et elektri- ja elektroonikaseadmete jäätmeid ei tohi visata koos jääkjäätmetega, vaid need tuleb ära visata eraldi. Lõppkasutajad on seadusega kohustatud tagastama vanad seadmed avalikele jäätmekäitlusasutustele, turustajatele või ettevõttele Geberit nõuetekohaseks kõrvaldamiseks. Paljud elektri- ja elektroonikaseadmete edasimüüjad on kohustatud vanad elektri- ja elektroonikaseadmed tasuta tagasi võtma. Geberit tagastamiseks võtke ühendust vastutava müügi- või teenindustevõttega.

Vanad patareid ja akud, mis on seadmest eemaldatavad, samuti lambid, mida saab vanast seadmest neid hävitamata eemaldada, tuleb enne jäätmepunkti üleandmist vanast seadmest eraldada.

Kui vanasse seadmesse on salvestatud isikuandmeid, peab lõppkasutaja need enne seadme jäätmekäitluspunkti viimist ise kustutama.

Drošība

Informācija par šo dokumentu

Šo dokumentu piemēro, lai nodrošinātu Geberit tualetes poda vadības sistēmas ar elektronisko skalošanas aktivizāciju, darbināmu, izmantojot elektrotīklu, noskalošanas panelis Sigma80, uzturēšanu kārtībā atbilstīgi noteikumiem.

Šis dokuments attiecas uz šo tualetes poda vadības sistēmu ar Bluetooth@saskarni. Šī tualetes poda vadības sistēma ir apzīmēta uz datu plāksnītes ar "BAWC-11-A" un Geberit Connectlogotipu.

Mērķa grupa

Šī izstrādājuma apkopi un remontu drīkst veikt tikai speciālisti. Speciālists ir tehniski izglītots, apmācīts un/vai pieredzējis cilvēks, kas spēj pazīt riskus un novērst iespējamo apdraudējumu, kas varētu rasties, lietojot izstrādājumu.


Lietošana saskaņā ar noteikumiem

Geberit tualetes poda vadības sistēma ar elektronisku skalošanas aktivizāciju ar darbināšanu, izmantojot elektrotīklu un noskalošanas paneli Sigma80 ir paredzēta skalošanai ar uzstādītu Geberit Sigma zemapmetuma skalojamo kasti.

Drošības norādījumi

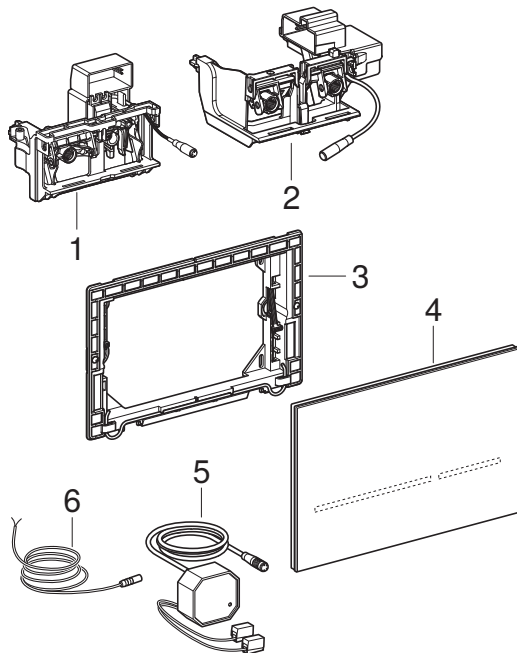
- Remontam izmantojiet tikai oriģinālās rezerves daļas.
- Nepārveidojiet izstrādājumu un nepievienojiet tam papildu piederumus.

Pārskats pār šīs instrukcijas brīdinājumiem un simboliem

Brīdinājumi un simboli
IEVĒROJIET Norāda uz bīstamām situācijām, kuras nenovēršot var radīt materiālus zaudējumus.
 Norāda uz svarīgu informāciju.

Izstrādājuma apraksts

Uzbūve



- 1 Geberit Sigma 8 cm zemapmetuma skalojamās kastes pacelšanas mehānisms
- 2 Geberit Sigma 12 cm zemapmetuma skalojamās kastes pacelšanas mehānisms
- 3 Stiprinājuma rāmis
- 4 Geberit noskalošanas panelis Sigma80
- 5 Barošanas bloks
- 6 Ārējo slēdžu pieslēguma kabelis

Tehniskie dati

Nominālais spriegums	85–240 V AC
Tikla frekvence	50–60 Hz
Darba spriegums	12 V DC
Maksimālais jaudas patēriņš	4 W
Jaudas patēriņš gaidstāves režīmā	0,15 W
Aizsardzības veids	IP45
Aiztures laika rūpnīcas iestatījums	7 s
Aiztures laika iestatīšanas diapazons	1–60 s
Intervāla skalošanas laika rūpnīcas iestatījums	5 s
Intervāla skalošanas laika iestatīšanas diapazons	1–200 s
Intervāla skalošanas rūpnīcas iestatījums	Izsl.
Intervāla skalošanas iestatīšanas diapazons	1–168 h
Radiotehnoloģija	Bluetooth® Low Energy ¹⁾
Frekvenču intervāls	2400–2483,5 MHz
Maks. izejas jauda	4 dBm

¹⁾ Zīmols Bluetooth® un tā logotipi ir Bluetooth SIG, Inc. īpašums, un Geberit tos izmanto saskaņā ar licenci.

Vienkāršotā ES atbilstības deklarācija

Geberit International AG ar šo paziņo, ka radio iekārtas tipa Geberit tualetes poda vadības sistēma ar elektronisko skalošanas aktivizāciju un darbināšanu, izmantojot elektrotīklu un noskalošanas paneli Sigma80, atbilst Direktīvai 2014/53/ES.

Pilns ES atbilstības deklarācijas teksts ir pieejams šajā interneta vietnē: <https://doc.geberit.com/971337000.pdf>.

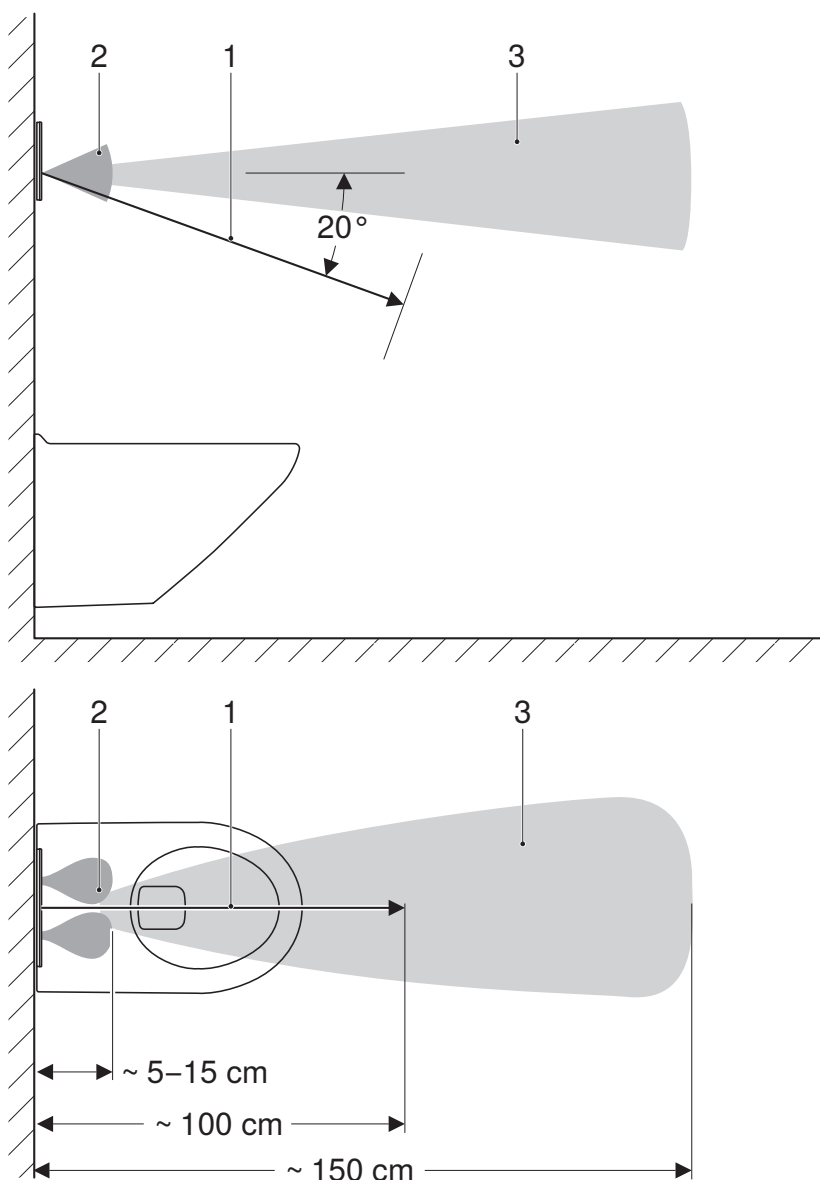
Darbības princips

Aiz tualetes poda vadības sistēmas noskalošanas paneļa atrodas vairāki infrasarkanie sensori. Šie sensori pārbauda dažādus uztveres diapazonus.

Lietotāja atpazīšanas uztveres diapazons (1) nosaka, vai lietotājs pie tualetes poda vadības sistēmas atrodas sēdus vai stāvus. Šajā diapazonā nedrīkst ilgstoši atrasties nekādi priekšmeti (siena, aizkari utt.). Konstatējot, ka lietotājs atrodas sēdus stāvoklī, tiek izslēgta manuālā skalošana. Šādi iespējams novērst, ka lietošanas laikā, atliecoties atpakaļ, nejauši tiek aktivizēta skalošana.

Ar roku pārsniedzot manuālās skalošanas uztveršanas diapazona (2) robežu, tualetes poda vadības sistēma aktivizē daļēju vai arī maksimālo skalošanu. Manuālā skalošana ir iespējama tikai tad, ja klātbūtnes atpazīšanas (3) uztveršanas diapazonā atrodas persona.

Klātbūtnes atpazīšanas uztveršanas diapazons (3) nosaka zonu tualetes priekšpusē. Tiklīdz šī uztveršanas diapazona robežās parādās persona, iedarbināšanas taustiņi sāk spīdēt, šādi informējot par tualetes poda vadības sistēmas gatavību darbam.



1. Attēls: Uztveršanas diapazoni

- 1 Lietotāja atpazīšanas uztveres diapazons
- 2 Manuālās skalošanas uztveres diapazons
- 3 Klātbūtnes atpazīšanas uztveres diapazons

Apkalpošana

Geberit lietotnes





Apkalpošanai, iestatījumiem un apkopei ir pieejamas dažādas Geberit lietotnes. Lietotnes sazinās ar ierīci, izmantojot Bluetooth® saskarni.

Geberit lietotnes Android un iOS viedtālruniem ir pieejamas bez maksas attiecīgajā lietotņu veikalā jeb “app store”.

Izveidojiet savienojumu ar ierīci

- Skenējiet QR kodu un izpildiet norādījumus galvenajā lapā.

Geberit Apps →

116.09x.SG.6		
		https://gbrt.io/dsvF906
116.09x.SM.6		
		https://gbrt.io/dsvF90B

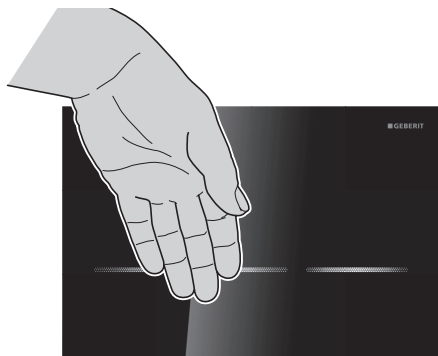
Skalošanas aktivizēšana

Manuālās skalošanas aktivizācija

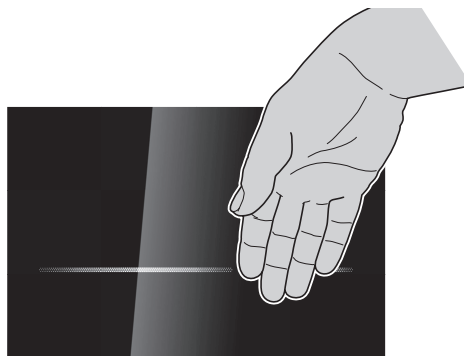
Tuvojoties tualetes podam, abi noskalošanas paneļa taustiņi izgaismojas. Manuālā skalošana tiek aktivizēta ar roku, kad tā atrodas vienam no diviem taustiņiem priekšā.

Lai aktivizētu skalošanu, turiet roku aptuveni 15 cm attālumā no viena no diviem taustiņiem. Noskalošanas panelis nav jāaizskar.

- 1 Maksimālāi skalošanai, turiet roku garā kreisā taustiņa priekšā apmēram 0,5–1 sekundi.



- 2 Daļējai skalošanai, turiet roku īsā labā taustiņa priekšā apmēram 0,5–1 sekundi.



Pārbaudes nolūkos skalošanu var aktivizēt arī ar Geberit lietotni.

Iestatīšana ar Geberit lietotni

Šādus iestatījumus var veikt ar Geberit lietotni:

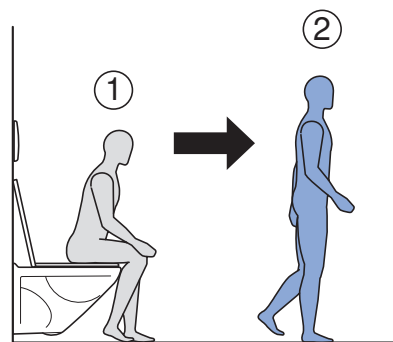
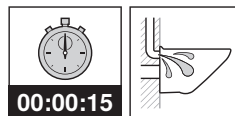
- Taustiņu gaismas krāsas iestatīšana
- Taustiņu apgaismojuma funkcijas iestatīšana
- Tīrīšanas režīma aktivizācija
- Automātiskā skalošanas deaktivizācija

→ Skatīt „Iestatīšana ar Geberit lietotni”, lappuse 492.

Automātiskās skalošanas aktivizācija

Automātiskā skalošana tiek aktivizēta, attālinoties no tualetes poda.

- Izejiet no lietotāja atpazīšanas uztveres diapazona.



Automātiskās skalošanas opcija ir aktivizēta rūpnīcā. To jebkurā laikā var deaktivēt Geberit lietotnē.

Traucējumu novēršana

Traucējums	Cēlonis	Novēršana
Kļūdainas skalošanas darbības (par agru par vēlu, nevēlamas)	Netīrs vai mitrs noskalošanas panelis	► Notīrīt vai nožāvēt noskalošanas paneli.
	Noskalošanas panelis saskrāpēts	► Nomainīt noskalošanas paneli.
Tualetes podā nepārtraukti tek ūdens.	Programmatūras traucējums	► Uz 10 sekundēm pārtrauciet strāvas padevi (dzīvokļa drošinātāji). ► Restartējiet tualetes poda vadības sistēmu ar Geberit lietotni.
	Bojāta skalojamās kastes skalošanas mehānisma plakanā blīve	► Nomainiet plakano blīvi.
	Bojāts skalojamās kastes iepildes vārsts	► Nomainiet iepildes vārstu.
Neapmierinoša tualetes poda izskalošana.	Noskalošanas tilpumi iestatīti nepareizi	► Iestatiet skalošanas vārsts maksimālās skalošanas daudzumu. ► Daļēju skalošanas daudzumu iestatīt ar Geberit apkopes vadības pultī vai ar Geberit lietotni.
	Pārkaļķots tualetes pods	► Atkaļķojiet tualetes podu.
Aizejot no tualetes poda, aktivizējas skalošana, neveicot tās manuālu aktivizāciju.	Automātiskā skalošana aktīva	► Deaktivizēt automātisko skalošanu ar Geberit lietotni.
Taustiņi mirgo sarkanā krāsā.	Tualetes poda vadības sistēma gaida, līdz visi objekti (instrumenti, personas, aizkari utt.) atrodas ārpus lietotāja atpazīšanas uztveres diapazona (apm. 1 m noskalošanas paneļa priekšā). Pēc tam vide tiek atkārtoti izmērīta.	► Lietotāja atpazīšanas uztveres diapazonu atbrīvojiet no jebkādiem priekšmetiem.
Taustiņu apgaismojums ieslēdzas, tuvojoties tualetes podam, bet skalošana nedarbojas.	Programmatūras traucējums	► Uz 10 sekundēm pārtrauciet strāvas padevi (dzīvokļa drošinātāji). ► Restartējiet tualetes poda vadības sistēmu ar Geberit lietotni.
	Netīrs noskalošanas panelis	► Notīrīt noskalošanas paneli.
	Pacelšanas mehānisma kontaktspraudnis nav pareizi iesprausts	► Pārbaudiet kabeļa savienojumu starp pacelšanas mehānismu un vadības sistēmu.
	Pacelšanas mehānisms bojāts	► Nomainiet pacelšanas mehānismu.

Traucējums	Cēlonis	Novēršana
Taustiņu apgaismojums neieslēdzas, tuvojoties tualetes podam un skalošana nedarbojas.	Pārtrūkst strāvas padeve	► Pārbaudiet strāvas padevi (dzīvokļa drošinātāji).
	Bojāts barošanas bloks (zaļā gaismas diode nedeg)	► Nomainiet barošanas bloku.
	Barošanas bloka spraudnis nav pareizi pievienots	► Pārbaudiet kabeļa savienojumu starp barošanas bloku un vadības sistēmu.
	Programmatūras traucējums	► Uz 10 sekundēm pārtrauciet strāvas padevi (dzīvokļa drošinātāji). ► Restartējiet tualetes poda vadības sistēmu ar Geberit lietotni.
	Vadības sistēma bojāta	► Nomainīt noskalošanas paneli.
Taustiņu apgaismojums neieslēdzas, tuvojoties tualetes podam, bet skalošana darbojas.	Taustiņu apgaismojums ir deaktivizēts	► Aktivizējiet taustiņu apgaismojumu, izmantojot Geberit lietotni.
Taustiņu apgaismojums neizslēdzas pēc aiziešanas (pēc vairāk nekā 15 minūtēm).	Taustiņu apgaismojums vienmēr ir aktīvs	► Deaktivizējiet taustiņu apgaismojumu, izmantojot Geberit lietotni.
	Lietotāja atpazīšanas uztveres diapazonā atrodas objekts (apmēram 1 m noskalošanas paneļa priekšā)	► Lietotāja atpazīšanas uztveres diapazonu atbrīvojiet no jebkādiem priekšmetiem.
	Jauns objekts atrodas klātbūtnes atpazīšanas uztveres diapazonā (apmēram 1,5 m ap noskalošanas paneli)	► Pagaidiet 15 minūtes, vide tiek atkārtoti izmērīta.

Uzturēšana kārtībā

Nodaļas “Uzturēšana kārtībā” uzbūve

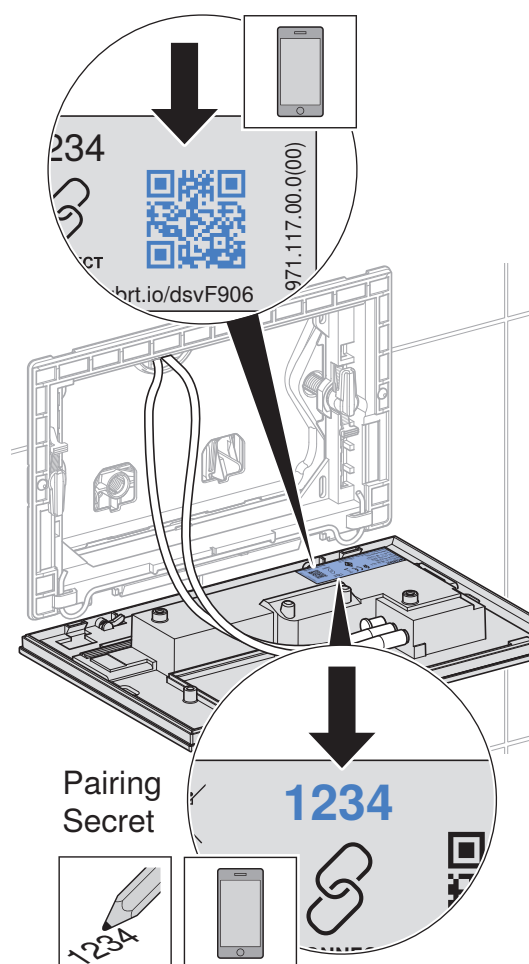
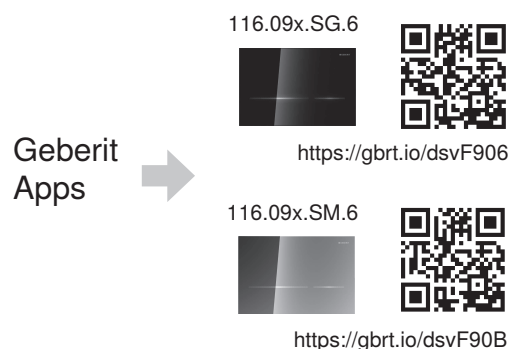
Šajā nodaļā esošās rīcības instrukcijas ir jāizpilda atbilstoši attiecīgo attēlu secībai pielikumā. Rīcības instrukcijā tiek norādīts uz attiecīgo attēla secību.

Speciālista veiktie remontu un apkopes

Tālāk pievienotajās nodaļās aprakstītos remonta un apkopes darbus drīkst veikt tikai apmācīts speciālists.

Taustiņu paneļa nomaiņa

- 1** Demontējiet noskalošanas paneli. → Skatīt attēlu secību **1**, 684. lappuse.
- 2** Utilizējiet bojāto noskalošanas paneli atbilstoši noteikumiem.
- 3** Ja nepieciešams, instalējiet Geberit lietotni un pierakstiet jaunā noskalošanas paneļa Pairing Secret.



4 Uzstādīt jaunu noskalošanas paneli. → Skatīt attēlu secību **4**, 687. lappuse.

5 Tualetes poda vadības sistēmas nodošana ekspluatācijā: Atkāpieties vairāk nekā 2 m attālumā no noskalošanas paneļa.
✓ Vadības sistēmai uztverot apkārtni, noskalošanas paneļa pogas 3 reizes iemirgojas. Tualetes poda vadības sistēma ir gatava darbam.

6 Pārbaudiet darbību: Pieejiet tuvāk par 1,5 m noskalošanas paneļa priekšā.
✓ Noskalošanas paneļa pogas iedegas.

7 Lai aktivizētu maksimālo skalošanu, turiet roku kreisās, garās noskalošanas paneļa pogas priekšā.

8 Lai aktivizētu daļējo skalošanu, turiet roku labās, īsās noskalošanas paneļa pogas priekšā.

9 Ja nepieciešams, veiciet iestatījumus ar Geberit lietotni.

Pacelšanas mehānisma nomaiņa

Procedūra ir identiska kā Geberit Sigma 12 cm un 8 cm zemapmetuma skalošanas tvertnēm.

1 Demontējiet noskalošanas paneli. → Skatīt attēlu secību **1**, 684. lappuse.

2 Demontējiet montāžas rāmi, aizsargplāksni un pacelšanas mehānismu. → Skatīt attēlu secību **2**, 685. lappuse.

3 Utilizējiet bojāto pacelšanas mehānismu atbilstoši noteikumiem.

4 Veiciet pacelšanas mehānisma, aizsargplāksnes un montāžas rāmja montāžu. → Skatīt attēlu secību **3**, 686. lappuse.

5 Uzstādiet noskalošanas paneli. → Skatīt attēlu secību **4**, 687. lappuse.

6 Tualetes poda vadības sistēmas nodošana ekspluatācijā: Atkāpieties vairāk nekā 2 m attālumā no noskalošanas paneļa.
✓ Vadības sistēmai uztverot apkārtni, noskalošanas paneļa pogas 3 reizes iemirgojas. Tualetes poda vadības sistēma ir gatava darbam.

7 Pārbaudiet darbību: Pieejiet tuvāk par 1,5 m noskalošanas paneļa priekšā.
✓ Noskalošanas paneļa pogas iedegas.

8 Lai aktivizētu maksimālo skalošanu, turiet roku kreisās, garās noskalošanas paneļa pogas priekšā.

9 Lai aktivizētu daļējo skalošanu, turiet roku labās, īsās noskalošanas paneļa pogas priekšā.

Kopšana un tīrīšana

IEVĒROJIET

Kodīgi un abrazīvi tīrīšanas līdzekļi var sabojāt virsmu

- ▶ Nelietojiet tīrīšanas līdzekļus, kas satur hloru vai skābes, kā arī nelietojiet abrazīvus vai kodīgus tīrīšanas līdzekļus.

i Tīrīšanai Geberit iesaka izmantot Geberit AquaClean tīrīšanas komplektu (preces numurs 242.547.00.1).

Lai veiktu noskalošanas paneļa tīrīšanu, skalošanas aktivizēšanu var dažas minūtes apturēt ar Geberit lietotni.

1 Virsmas tīrīt ar mīkstu drānu un šķidru, saudzīgu tīrīšanas līdzekli.

2 Virsmas nosusināt ar mīkstu drānu.

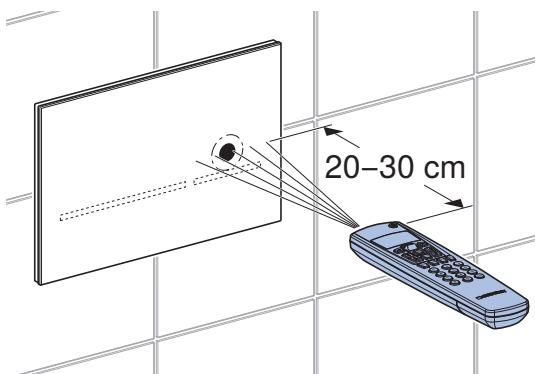
Iestatījumu veikšana

Šos iestatījumus jāveic speciālistam lietošanas sākšanas brīdī.

Visas funkcijas vai iestatījumus var veikt, izmantojot Geberit lietotni vai Geberit apkopes vadības pulti. Manuāli iestatījumi, izmantojot infrasarkanā staru sensoru, nav iespējami.

Iestatīšana ar Geberit apkopes vadības pulti

Infrasarkano staru saskarne saziņai ar Geberit apkopes vadības pulti atrodas tieši virs labās puses, noskalošanas paneļa īsās pogas. Lai varētu veikt iestatījumus, Geberit apkopes vadības pulti 20 līdz 30 cm atstatumā komunikācijai jāiestata uz infrasarkanā staru saskarni un divvirzienu režīmu.



2. Attēls: Lietošana ar Geberit apkopes vadības pulti

Ar Geberit apkopes vadības pulti ir pieejamas šādas funkcijas un iestatījumi:

- Apkalpošana:
 - Skalošana: Maksimālās vai daļējās skalošanas iedarbināšana
 - Tīrīšana: Skalošanas aktivizēšanas apturēšana uz dažām minūtēm
- Parametru un funkciju iestatīšana → skatīt 1. tabulu: “Iestatījumi”
- Ierīces informācijas parādīšana → skatīt 2. tabulu: “Informācija”
- Lietošanas statistisko vērtību rādīšana → skatīt 2. tabulu: “Informācija”

Turpmākajā tabulā cipari un jēdzieni ailē “Izvēlnes punkts” atbilst rādījumam Geberit apkopes vadības pults displejā. Sīkāka informācija par to ir atrodama Geberit apkopes vadības pults lietošanas instrukcijā.

Tabula 1: Iestatījumi

Izvēlnes punkts [EN] [DE]	Apraksts	Pielietojums	Vērtība	Rūpnīcas iestatījums
Komandas				
20 [FullFlush] [VollMenge]	Maksimālās skalošanas izraisīšana Izraisa maksimālo skalošanu.	• Pacelšanas mehānisma darbības pārbaudei	Starts = <OK>	–
21 [PartFlush] [TeilMenge]	Daļējās skalošanas izraisīšana Izraisa daļēju skalošanu.	• Pacelšanas mehānisma darbības pārbaudei	Starts = <OK>	–

Izvēlnes punkts [EN] [DE]	Apraksts	Pielietojums	Vērtība	Rūpnīcas iestatījums
22 [RangeTest] [TestErfas]	Uztveršanas diapazona pārbaude Tiklīdz objekts atrodas kādā no uztveres diapazoniem, tas tiek parādīts ar atbilstošu gaismas krāsu. Skalošana netiek aktivizēta. Pēc 10 min funkcija automātiski izslēdzas. Uztveršanas diapazona aktīvais sensors tiek izvēlēts ar 52. izvēlnes punktu.	<ul style="list-style-type: none"> Lietotāja atpazīšanas pārbaudei 	Starts = <OK>	–
23 [CleanMode] [Reinigung]	Tīrīšanas režīma aktivizācija Skalošanas aktivizācija tiek aizkavēta uz [Tīrīšanas laiks] (42. izvēlnes punkts). Funkcija tiek apstādināta, atkārtoti izveidojot savienojumu ar Geberit apkopes vadības pulti.	<ul style="list-style-type: none"> Noskalošanas paneļa un tualetes poda tīrīšanai, netekot ūdenim 	Starts = <OK>	–
24 [BlocFlush] [Blockiere]	Skalošanas bloķēšana Skalošanas aktivizēšana ir bloķēta uz 10 h. Funkcija tiek apstādināta, atkārtoti izveidojot savienojumu ar Geberit apkopes vadības pulti. Pēc 10h funkcija automātiski izslēdzas.	<ul style="list-style-type: none"> Apkopes darbu veikšanai 	Starts = <OK>	–
25 [FactorySet] [Werkeinst]	Rūpnīcas iestatījums Visas funkcijas tiek atiestatītas uz rūpnīcas iestatījumiem.	<ul style="list-style-type: none"> Funkcijas traucējumu gadījumā 	Starts = <OK> Apstiprināt = <R>, <OK>	–
Programmas				
30 [AutFlshEn] [AutFlshEn]	Automātiskās skalošanas izraisīšana Skalošana tiek aktivizēta automātiski, aizejot no tualetes poda. Manuāla skalošana vairs nav nepieciešama.	<ul style="list-style-type: none"> Higiēniski, noskalošanas panelis nav jāaizskar. 	ieslēgt = <ON> Izslēgt = <OFF>	iesl.
31 [ManFlshEn] [FreiManSp]	Manuālās skalošanas izraisīšana Ar vienu roku tuvu infrasarkano staru sensora priekšā var izraisīt priekšlaicīgu skalošanu.	–	ieslēgt = <ON> Izslēgt = <OFF>	iesl.
32 [PowOnFlsh] [NetzEinSp]	Programmas „Skalošana, ieslēdzot strāvas padevi” aktivizēšana Pēc tīkla sprieguma ieslēgšanas tiek aktivizēts skalošanas process.	<ul style="list-style-type: none"> Centrālai skalošanas aktivizēšanai Funkciju apstiprināšanai 	ieslēgt = <ON> Izslēgt = <OFF>	Izsl.
33 [PreFlush] [VorspülnG]	Priekšskalošanas aktivizēšana Kad lietotājs tiek atklāts, tiek aktivizēta daļēja skalošana.	<ul style="list-style-type: none"> Tualetes poda mitrināšanai pirms lietošanas, lai izvairītos no nogulsniem 	ieslēgt = <ON> Izslēgt = <OFF>	Izsl.

Izvēlnes punkts [EN] [DE]	Apraksts	Pielietojums	Vērtība	Rūpnīcas iestatījums
34 [IntFlushM] [IntFlushM]	<p>Intervāla skalošanas aktivizēšana</p> <ul style="list-style-type: none"> Lietotāja kontrolēts: Skalošana tiek aktivizēta pēc [Skalošanas intervāla] beigām (41. izvēlnes punkts), un skalošanas intervāls tiek atsākts katru lietošanas reizi no jauna. Skalošanas laiku nosaka ar [Skalošanas laika] (46. izvēlnes punkts) vērtību. Intervāla kontrolēts: Pēc [Skalošanas intervāla] beigām tiek aktivizēta skalošana (41. izvēlnes punkts), neatkarīgi no lietošanas reižu skaita. Skalošanas laiku nosaka ar [Skalošanas laika] (46. izvēlnes punkts) vērtību. Diferenciālā skalošana: Pēc [Skalošanas intervāla] beigām tiek aktivizēta skalošana (41. izvēlnes punkts), neatkarīgi no lietošanas reižu skaita. Ja [Skalošanas intervāla] laikā jau tika veikta skalošana, tiek veikta papildu skalošana tikai saskaņā ar [skalošanas laika] (46. izvēlnes punkts) starpību. 	<ul style="list-style-type: none"> Sifona uzpildei maza lietošanas biežuma gadījumā Stāvoša ūdens izskalošanai no cauruļvada (higiēnas funkcija, ūdens sastāvēšanās novēršana) 	<p>[0] = izslēgts [1] = Lietotāja kontrolēts [2] = Intervāla kontrolēts [3] = Papildu skalošana</p>	[1]
35 [LightMode] [LightMode]	<p>Gaismas režīms</p> <ul style="list-style-type: none"> Izslēgts: Taustiņu apgaismojums vienmēr izslēgts, netiek aktivizēts arī brīdī, kad kāda persona pienāk pie tualetes poda. Ieslēgts: Taustiņu apgaismojums vienmēr ieslēgts, arī brīdī, kad kāda persona aiziet no tualetes poda un iziet no telpas. Automātiski: Taustiņu apgaismojums ieslēdzas, personai pienākot pie tualetes poda, un izslēdzas, aizejot no tā. 	–	<p>[0] = Izslēgts [1] = Ieslēgts [2] = Automātiski</p>	[2]

Izvēlnes punkts [EN] [DE]	Apraksts	Pielietojums	Vērtība	Rūpnīcas iestatījums
Parametri				
40 [FishTime] [Spülzeit]	<p>Sigma 12 cm: Skalošanas laiks maksimāls daudzums</p> <p>Sigma 8 cm: Skalošanas laika daļējs daudzums</p> <p>Skalošanas tilpums tiek iestatīts, izmantojot skalošanas laiku. (Norādītās vērtības ir aptuvenas un atkarīgas no tualetes poda.)</p>	<ul style="list-style-type: none"> Tualetes poda optimāla skalošana 	<p>Sigma 12 cm: Maksimāls daudzums [0] = 4,5 l [1] = 5 l [2] = 5,5 l [3] = 6 l [4] = 6,5 l [5] = 7 l</p> <p>Sigma 8 cm: Daļējs daudzums [0] = 2,5 l [1] = 3 l [2] = 3,5 l [3] = 4 l [4] = 4,5 l</p>	[2]
41 [IntervalT] [IntervalZ]	<p>Skalošanas intervāls intervāla skalošanai</p> <p>Intervāla skalošanas funkciju nosaka 34. izvēlnes punkts.</p>	–	1–168 h	24 h
42 [CleanTime] [ReiniZeit]	<p>Tīrīšanas laiks</p> <p>Nosaka skalošanas aiztures ilgumu, kad tiek aktivizēts 23. izvēlnes punkts [CleanMode][Reinigung].</p>	–	1–20 min	10 min
43 [DetectRng] [ErfassDis]	<p>Tualetes poda izmērs</p> <p>Tualetes poda lielumam ir nozīme sēdoša lietotāja noteikšanā.</p>	–	[0] = īss [1] = vidējs [2] = garš	[1]
44 [DetectT] [VerweilZ]	<p>Aiztures laiks</p> <p>Lai tiktu atpazīts kā stāvošs vai sēdošs lietotājs, ir noteikts minimālais aiztures laiks lietotāja atpazīšanas uztveršanas diapazonā. Aiztures laiks ir svarīgs tikai tad, ja ir aktivizēta automātiskā skalošanas izraisīšana.</p>	<ul style="list-style-type: none"> Skalošanas izraisīšanas novēršana, personai nejauši nonākot lietotāja atpazīšanas uztveršanas diapazonā 	1–60 s	7 s
45 [DelayTime] [Spülverzö]	<p>Skalošanas kavēšanās</p> <p>Pēc iziešanas no lietotāja atpazīšanas uztveres diapazona tiek nogaidīts iestatītais laiks un pēc tam tiek aktivizēta skalošana. Skalošanas aizkave ir svarīga tikai tad, ja ir aktivizēta automātiskā skalošanas izraisīšana.</p>	–	1–15 s	3 s

Izvēlnes punkts [EN] [DE]	Apraksts	Pielietojums	Vērtība	Rūpnīcas iestatījums
46 [HygFishT] [HygFishT]	Skalošanas laiks intervāla skalošanai Intervāla skalošanas funkciju nosaka 34. izvēlnes punkts.	–	1–200 s	5 s
47 [T LightOn] [T LightOn]	Aizkaves laiks līdz apgaismojuma ieslēgšanai Laiks, kurā personai jāatrodas klātbūtnes atpazīšanas uztveres diapazonā, lai ieslēgtos taustiņu apgaismojums.	• Lai nepieļautu, ka taustiņu apgaismojums ieslēdzas, kad personas iet garām	[1–30] [1] = 1 s [10] = 5 s [30] = 15 s	[1]
48 [RunOnTime] [NachlaufZ]	Inerces degšanas laiks Taustiņu apgaismojums turpina spīdēt arī pēc ievadītās laika vērtības beigšanās, kad lietotājs vairs neatrodas klātbūtnes atpazīšanas uztveres diapazonā.	–	1–20 s	2 s
49 [Color] [Color]	Gaismas krāsa Iespējams iestatīt iedarbināšanas taustiņu gaismas krāsu.	–	[0] = zila [1] = tirkīza [2] = fuksīna [3] = oranža [4] = dzeltena	[0]
50 [RngPresen] [RngPresen]	Klātbūtnes atpazīšanas uztveres diapazons Nosaka attālumu, kurā tiek uztverta persona. Uztverot personu, ieslēdzas taustiņu apgaismojums.	–	[0–4] [0] = īss [2] = vidējs [4] = garš	[2]
51 [RngManual] [RngManual]	Manuālās skalošanas uztveres diapazona iestatīšana Nosaka attālumu, kurā tiek uztverta roka skalošanas iedarbināšanai.	–	[0–4] [0] = īss [2] = vidējs [4] = garš	[2]

Izvēlnes punkts [EN] [DE]	Apraksts	Pielietojums	Vērtība	Rūpnīcas iestatījums
52 [SensorSel] [SensorSel]	<p>Uztveršanas diapazona sensors Ar funkciju [Uztveršanas diapazona pārbaude] (22. izvēlnes punkts) var pārbaudīt sensoru uztveršanas diapazonu. Šeit tiek atlasīts aktīvais sensors.</p> <ul style="list-style-type: none"> • Klātbūtnes atpazīšana: Tiks aktivizēts klātbūtnes atpazīšanas uztveršanas diapazona sensors. Sarkans = Lietotājs uztveršanas diapazonā veic kustības. • Lietotāja atpazīšana: Tiks aktivizēts lietotāja atpazīšanas uztveršanas diapazona sensors. Sarkans = lietotājs atpazīts, Zaļš = atpazīts stāvošs lietotājs, Zils = atpazīts sēdošs lietotājs. • Manuālā skalošanas aktivizēšana: Tiks aktivizēts manuālās skalošanas uztveršanas diapazona sensors. Sarkans = atpazīta roka. 	<ul style="list-style-type: none"> • Lai pārbaudītu lietotāja atpazīšanu 	<p>[0] = Lietotāja atpazīšana [1] = Manuālā skalošanas aktivizēšana [2] = Klātbūtnes atpazīšana</p>	[0]

Tabula 2: Informācija

Izvēlnes punkts [EN] [DE]	Apraksts
Skaitītāji	
60 [Days?] [SumBetrT?]	Kopējais ekspluatācijas dienu skaits Parāda ekspluatācijas dienu skaitu, sākot no lietošanas sākšanas.
61 [Uses?] [SumBenut?]	Kopējais lietošanas reižu skaits Parāda lietošanas reižu skaitu, kopš lietošanas sākšanas.
62 [Flushes?] [SumSpül?]	Kopējais skalošanas reižu skaits Parāda skalošanas reižu skaitu, kopš lietošanas sākšanas.
63 [AutFlush?] [SumAutSp?]	Kopējais automātiskās skalošanas reižu skaits Parāda automātiskās skalošanas reižu skaitu, kopš lietošanas sākšanas.
64 [ManFlush?] [SumManSp?]	Kopējais manuālās skalošanas reižu skaits Parāda manuālās skalošanas reižu skaitu, kopš lietošanas sākšanas.
65 [FullFish?] [SumVollM?]	Manuālās maksimālās skalošanas reižu skaits Parāda maksimālās skalošanas reižu skaitu, kopš lietošanas sākšanas.
66 [PartFish?] [SumTeilM?]	Manuālās daļējās skalošanas reižu skaits Parāda daļējās skalošanas reižu skaitu, kopš lietošanas sākšanas.
67 [IntFlush?] [SumIntSp?]	Kopējais skalošanas ar noteikto intervālu reižu skaits Parāda intervāla skalošanas reižu skaitu, kopš lietošanas sākšanas.
Informācija par ierīci	
70 [TypeNo] [Modell-Nr]	Preces numurs Parāda vadības sistēmas preces numuru. Piemērs: [242251001] = 242.251.00.1
71 [SWVersion] [SWVersion]	Programmaparatūras versija Parāda vadības sistēmas aparātprogrammatūras versiju. Piemērs: [0312] = 3.12. versija
72 [SerialNo] [Serien-Nr]	Sērijas numurs Parāda vadības sistēmas sērijas numuru.
73 [ManufDate] [ProdDatum]	Izgatavošanas datums Parāda vadības sistēmas izgatavošanas datumu. Piemērs: [1520] = 2020. gada 15. nedēļa
74 [TypePower] [Netz/Batt]	Energoapgādes veids Norāda energoapgādes veidu (elektrotīkls vai baterija). Piemērs: [0] = baterija / [1] = elektrotīkls

Iestatīšana ar Geberit lietotni

Pēc Geberit lietotnes savienošanas ar ierīci atkarībā ir pieejamas tālāk norādītās funkcijas un iestatījumi:

- Apkalpošana:
 - Skalošana: Maksimālās vai daļējās skalošanas iedarbināšana
 - Tīrīšana: Skalošanas aktivizēšanas apturēšana uz dažām minūtēm
- Parametru un funkciju iestatīšana → skatīt 3. tabulu: "Iestatījumi"
- Ierīces informācijas rādīšana, piemēram, bateriju kapacitāte vai aparātprogrammatūras versija → skatīt 4. tabulu: "Informācija"
- Lietošanas statistisko vērtību rādīšana → skatīt 4. tabulu: "Informācija"
- Ierīces informācijas un statistisko vērtību eksportēšana
- Kļūdu ziņojumu rādīšana
- Aparātprogrammatūras atjaunināšana
- Sākotnējo iestatījumu saglabāšana un nosūtīšana

Visus iestatījumus iespējams Geberit lietotnē saglabāt kā sākotnējos iestatījumu un nosūtīt uz citām tāda paša tipa ierīcēm.

Tabula 3: Iestatījumi

Izvēlnes punkts	Apraksts	Pielietojums	Vērtība	Rūpnīcas iestatījums
Apkalpošana				
[Skalošana]	Izraisa daļēju vai maksimālu skalošanu.	• Pacelšanas mehānisma darbības pārbaudei	Iesl./izsl.	–
[Tīrīšana]	Skalošanas aktivizēšana ir apturēta uz [tīrīšana laiku].	• Noskalošanas paneļa un tualetes poda tīrīšanai, netekot ūdenim	Iesl./izsl.	–
	[Tīrīšanas laiks]	–	1–20 min	10 min
Nosaukums un parole				
[Nosaukums]	Katrai ierīcei var piešķirt nosaukumu.	• Lai identificētu ierīci	–	–
[Parole]	Katrai ierīcei var piešķirt paroli.	• Lai aizsargātu ierīci no nesankcionētas piekļuves	–	–
Komandas				
[Skalošanas bloķēšana]	Skalošanas aktivizēšana ir bloķēta uz 10 h. Funkciju var priekšlaicīgi apturēt. Pēc 10h funkcija automātiski izslēdzas.	• Apkopes darbu veikšanai	Iesl./izsl.	–

Izvēlnes punkts	Apraksts	Pielietojums	Vērtība	Rūpnīcas iestatījums
Funkcijas				
[Intervāla skalošana]	<p>Intervāla skalošanas aktivizēšana</p> <ul style="list-style-type: none"> Lietotāja kontrolēts: Pēc [skalošanas intervāla] tiek aktivizēta skalošana un atiestatīts skalošanas intervāls. Skalošanas laiku nosaka ar [skalošanas laika] vērtību. Intervāla kontrolēts: Pēc [skalošanas intervāla] beigām tiek aktivizēta skalošana, neatkarīgi no lietošanas reižu skaita. Skalošanas laiku nosaka ar [skalošanas laika] vērtību. Diferenciālā skalošana: Pēc [skalošanas intervāla] beigām tiek aktivizēta skalošana, neatkarīgi no lietošanas reižu skaita. Ja [skalošanas intervāla] laikā jau tika veikta skalošana, , tiek veikta papildu skalošana tikai saskaņā ar [skalošanas laika] starpību. 	<ul style="list-style-type: none"> Sifona uzpildei maza lietošanas biežuma gadījumā Stāvoša ūdens izskalošanai no cauruļvada (higiēnas funkcija, ūdens sastāvvešanās novēršana) 	[Izsl.], [Lietotāja kontrolēts], [Intervāla kontrolēts], [Diferenciālā skalošana]	[Izsl.]
	[Skalošanas laiks]	–	1–200 s	5 s
	[Skalošanas intervāls]	–	1–168 h	24 h
	[Skalošanas daudzums] Intervāla skalošana skalošanas daudzums tiek aprēķināts no [Skalošanas laiks] augšā un [Skalošanas daudzuma iestatījumi].	<ul style="list-style-type: none"> Skalošanas daudzuma rādījums 	–	–
[Skalošana, ieslēdzot strāvas padevi]	Pēc tīkla sprieguma ieslēgšanas tiek aktivizēts skalošanas process.	<ul style="list-style-type: none"> Centrālai skalošanas aktivizēšanai Funkciju apstiprināšanai 	lesl./izsl.	Izsl.
[Priekšskalošana]	Kad lietotājs tiek atklāts, tiek aktivizēta daļēja skalošana.	<ul style="list-style-type: none"> Tualetes poda mitrināšanai pirms lietošanas, lai izvairītos no nogulsniem 	lesl./izsl.	Izsl.
[Automātiskā skalošana]	Skalošana tiek aktivizēta automātiski, aizejot no tualetes poda. Maņuāla skalošana vairs nav nepieciešama.	<ul style="list-style-type: none"> Higiēniski, noskalošanas panelis nav jāaizskar. 	lesl./izsl.	lesl.

Izvēlnes punkts	Apraksts	Pielietojums	Vērtība	Rūpnīcas iestatījums
[Skalošanas daudzuma iestatīšana]	[Maksimālā skalošana] Skalošanas vārsta atvēršanas laiks maksimālai skalošanai tiek iestatīts ar šo skalošanas daudzumu. Norādītās vērtības ir aptuvenas un atkarīgas no tualetes poda.	<ul style="list-style-type: none"> Tualetes poda optimāla skalošana Statistikas funkcijai Intervāla skalošanas daudzuma aprēķināšanai 	4,5 l 5 l 5,5 l 6 l 6,5 l	6 l
	[Daļējā skalošana (statistika)] Lai aprēķinātu ūdens patēriņu, jānorāda daļējās skalošanas daudzums. Daļējās skalošanas daudzumu iespējams iestatīt pie skalošanas vārsta.	<ul style="list-style-type: none"> Statistikas funkcijai Intervāla skalošanas daudzuma aprēķināšanai 	1–5 l	2,5 l
	[Plūsmas spiediena diapazons (statistika)] Lai aprēķinātu ūdens patēriņu, ir jānorāda plūsmas spiediena diapazons padeves līnijā.	<ul style="list-style-type: none"> Statistikas funkcijai Intervāla skalošanas daudzuma aprēķināšanai 	0,5–10 bar	3 bar
[Skalošanas kavēšanās]	Pēc iziešanas no lietotāja atpazīšanas uztveres diapazona tiek nogaidīts iestatītais laiks un pēc tam tiek aktivizēta skalošana. Skalošanas aizkave ir svarīga tikai tad, ja ir aktivizēta automātiskā skalošanas izraisīšana.	–	1–15 s	3 s
[Aiztures laiks]	Lai tiktu atpazīts kā stāvošs vai sēdošs lietotājs, ir noteikts minimālais aiztures laiks lietotāja atpazīšanas uztveršanas diapazonā. Aiztures laiks ir svarīgs tikai tad, ja ir aktivizēta automātiskā skalošanas izraisīšana.	<ul style="list-style-type: none"> Skalošanas izraisīšanas novēršana, personai nejauši nonākot lietotāja atpazīšanas uztveršanas diapazonā 	1–60 s	7 s

Izvēlnes punkts	Apraksts	Pielietojums	Vērtība	Rūpnīcas iestatījums
[Uztveršanas diapazons]	<p>Tiklīdz objekts atrodas kādā no uztveršanas diapazoniem, tas tiek parādīts lietotnē ar atbilstošu gaismas krāsu. Skalošana netiek aktivizēta. Pēc 10 min funkcija automātiski izslēdzas.</p> <ul style="list-style-type: none"> Lietotāja atpazīšana: Tiks aktivizēts lietotāja atpazīšanas uztveršanas diapazona sensors. Sarkans = lietotājs atpazīts, Zaļš = atpazīts stāvošs lietotājs, Zils = atpazīts sēdošs lietotājs. Manuālā skalošanas aktivizēšana: Tiks aktivizēts manuālās skalošanas uztveršanas diapazona sensors. Sarkans = atpazīta roka. Klātbūtnes atpazīšana: Tiks aktivizēts klātbūtnes atpazīšanas uztveršanas diapazona sensors. Sarkans = Lietotājs uztveršanas diapazonā veic kustības. 	<ul style="list-style-type: none"> Lai pārbaudītu lietotāja atpazīšanu 	[Lietotāja atpazīšana], [Manuāla skalošanas izraisīšana], [Klātbūtnes atpazīšana]	—
	[Uztveršanas diapazonu] var regulēt 3 posmos.	<ul style="list-style-type: none"> Lai optimizētu uztveršanas diapazonu 	Īss Vidējs Garš	Vidējs

Izvēlnes punkts	Apraksts	Pielietojums	Vērtība	Rūpnīcas iestatījums
[Taustiņu apgaismojums]	[Gaismas režīms] <ul style="list-style-type: none"> Izslēgts: Taustiņu apgaismojums vienmēr izslēgts, netiek aktivizēts arī brīdī, kad kāda persona pienāk pie tualetes poda. Ieslēgts: Taustiņu apgaismojums vienmēr ieslēgts, arī brīdī, kad kāda persona aiziet no tualetes poda un iziet no telpas. Automātiski: Taustiņu apgaismojums ieslēdzas, personai pienākot pie tualetes poda, un izslēdzas, aizejot no tā. 	–	[Izsl.], [Iesl.], [Automātiski]	[Automātiski]
	[Gaismas krāsa] Iespējams iestatīt iedarbināšanas taustiņu gaismas krāsu.	–	[zila], [tirkīza], [fukšīna], [oranža], [dzeltena]	[zila]
	[Inerces degšanas laiks] Taustiņu apgaismojums turpina spīdēt arī pēc ievadītās laika vērtības beigšanās, kad lietotājs vairs neatrodas klātbūtnes atpazīšanas uztveres diapazonā.	–	1–20 s	2 s
	[Noildzes laiks] Laiks, kurā personai jāatrodas klātbūtnes atpazīšanas uztveres diapazonā, lai ieslēgtos taustiņu apgaismojums.	<ul style="list-style-type: none"> Lai nepieļautu, ka taustiņu apgaismojums ieslēdzas, kad personas iet garām 	1–15 s	1 s
[Saglabāt kā sākotnējo iestatījumu]	Pašreizējie iestatījumi tiek saglabāti lietotnē, un tādējādi tos var nosūtīt uz citām tāda paša tipa ierīcēm.	<ul style="list-style-type: none"> Vairāku ierīču lietošanas sākšanai ar vienādiem iestatījumiem 	–	–
[Restartēt gala ierīci]	Tualetes poda vadības sistēma tiek restartēta.	<ul style="list-style-type: none"> Darbības traucējumu novēršanai 	–	–
[Rūpnīcas iestatījumi]	Visas funkcijas tiek atiestatītas uz rūpnīcas iestatījumiem.	<ul style="list-style-type: none"> Darbības traucējumu novēršanai 	–	–

Tabula 4: Informācija

Izvēlnes punkts Geberit lietotne	Apraksts
Informācija	
[Preces numurs]	Parāda tualetes poda vadības sistēmas preces numuru.
[Aparātprogrammatūras versija]	Parāda vadības sistēmas aparātprogrammatūras versiju.
[Sērijas numurs]	Parāda vadības sistēmas sērijas numuru.
[Izgatavošanas datums]	Parāda vadības sistēmas izgatavošanas datumu.
[Energoapgādes veids]	Norāda energoapgādes veidu (elektrotīkls vai baterija).
Statistika	
[Statistika]	Parāda dažādu informāciju, piemēram, lietošanas reižu skaitu vai ūdens patēriņu vēlamajā laika periodā.
Skaitītāji	
[Kopējais ekspluatācijas dienu skaits]	Parāda ekspluatācijas dienu skaitu, sākot no lietošanas sākšanas.
[Ekspluatācijas dienu skaits kopš pēdējās ieslēgšanas]	Parāda ekspluatācijas dienu skaitu kopš pēdējās ieslēgšanas reizes.
[Kopējais lietošanas reižu skaits]	Parāda lietošanas reižu skaitu, kopš lietošanas sākšanas.
[Lietošanas kopš pēdējās ieslēgšanas]	Parāda lietošanas reižu skaitu kopš pēdējās ieslēgšanas reizes.
[Kopējais skalošanas reižu skaits]	Parāda skalošanas reižu skaitu, kopš lietošanas sākšanas.
[Skalošanas kopš pēdējās ieslēgšanas reizes]	Parāda skalošanas reižu skaitu kopš pēdējās ieslēgšanas reizes.
[Automātiskās skalošanas reizes kopā]	Parāda automātiskās skalošanas reižu skaitu, kopš lietošanas sākšanas.
[Automātiskās skalošanas reizes kopš pēdējās ieslēgšanas reizes]	Parāda automātiskās skalošanas reižu skaitu kopš pēdējās ieslēgšanas reizes.
[Manuālās skalošanas reizes kopā]	Parāda manuālās skalošanas reižu skaitu, kopš lietošanas sākšanas.
[Manuālās skalošanas reizes kopš pēdējās ieslēgšanas reizes]	Parāda manuālās skalošanas reižu skaitu kopš pēdējās ieslēgšanas reizes.
[Maksimālās skalošanas reizes kopā]	Parāda manuālo maksimālās skalošanas reižu skaitu, kopš lietošanas sākšanas.
[Maksimālās skalošanas reizes kopš pēdējās ieslēgšanas reizes]	Parāda manuālo maksimālās skalošanas reižu skaitu kopš pēdējās ieslēgšanas reizes.
[Daļējās skalošanas reizes kopā]	Parāda manuālo daļējās skalošanas reižu skaitu, kopš lietošanas sākšanas.
[Daļējās skalošanas reizes kopš pēdējās ieslēgšanas reizes]	Parāda daļējās skalošanas reižu skaitu kopš pēdējās ieslēgšanas reizes.
[Kopējais intervāla skalošanas reižu skaits]	Parāda intervāla skalošanas reižu skaitu, kopš lietošanas sākšanas.
[Intervāla skalošanas kopš pēdējās ieslēgšanas]	Parāda skalošanas ar noteikto intervālu reižu skaitu kopš pēdējās ieslēgšanas reizes.

Sastāvs

Šis izstrādājums atbilst Direktīvas 2011/65/ES (RoHS) (par dažu bīstamu vielu izmantošanas ierobežošanu elektriskās un elektroniskās iekārtās) prasībām.

Lietotu elektrisko un elektronisko ierīču utilizācija



Nosvītrotās atkritumu tvertnes simbols norāda, ka nolietotās elektriskās un elektroniskās iekārtas nedrīkst izņemt sadzīves atkritumos, bet tās ir jāutilizē atsevišķi. Tiešajiem lietotājiem ir juridisks pienākums nodot nolietotās iekārtas atbilstoši utilizācijai publiskās utilizācijas vietās, izplatītājiem vai Geberit. Daudziem elektrisko un elektronisko iekārtu izplatītājiem ir pienākums bez maksas pieņemt atpakaļ nolietotās elektriskās un elektroniskās iekārtas. Lai nodotu iekārtas atpakaļ Geberit, sazinieties ar atbildīgo tirdzniecības vai servisa organizāciju.

Nolietotās baterijas un akumulatori, ko neaptver nolietotā iekārta, kā arī lampas, kuras var izņemt no nolietotās ierīces tās nesabojājot, pirms nodošanas utilizācijas vietai jānoņem no vecās iekārtas.

Ja nolietotajā iekārtā tiek glabāti personas dati, tiešie lietotāji ir atbildīgi par to dzēšanu pirms iekārtas nodošanas utilizācijas vietai.

Saugumas

Apie šį dokumentą

Šis dokumentas galioja Geberit iš tinklo maitinamų unitazo valdymo sistemų su elektroniniu vandens nuleidimo įtaisu ir vandens nuleidimo mygtuku Sigma80 kvalifikuotai techninei priežiūrai.

Šis dokumentas taikomas šių unitazo valdymo sistemoms su Bluetooth® sąsaja. Šios unitazo valdymo sistemos tipo lentelėje paženklintos užrašu „BAWC-11-A“ ir Geberit Connect logotipu.

Tikslinė grupė

Šį gaminį leidžiama techniškai prižiūrėti ir remontuoti tik specialistams. Specialistas – tai asmuo, kuris dėl savo išsilavinimo, išėtų mokymų ir (arba) patirties sugeba atpažinti riziką ir išvengti pavojaus, kylančio naudojant produktą.


Naudojimas pagal nurodymus

Geberit unitazo valdymo sistema su vandens nuleidimo plokšte Sigma80 skirta vandeniui nuleisti Geberit Sigma potinkiniuose bakeliuose.

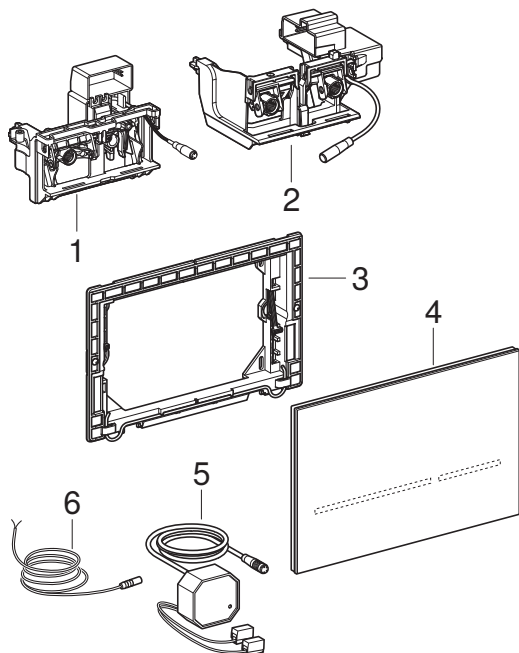
Saugumo nurodymai

- Remontuodami naudokite tik originalias atsargines dalis.
- Nekeiskite gaminio ir papildomai jame nieko nemontuokite.

Įspėjimo lygių ir simbolių šioje instrukcijoje apžvalga

Įspėjimo lygiai ir simboliai
DĖMESIO Žymi pavojų, kurio neišvengus gali būti padaryta turtinė žala.
 Nurodo svarbią informaciją.

Konstrukcija



- 1 Geberit Sigma 8 cm potinkinio bakelio keliamasis mechanizmas
- 2 Geberit Sigma 12 cm potinkinio bakelio keliamasis mechanizmas
- 3 Tvirtinimo rėmas
- 4 Geberit vandens nuleidimo mygtukas Sigma80
- 5 Maitinimo blokas
- 6 Išorinio mygtuko prijungimo laidas

Techniniai duomenys

Nominali įtampa	85–240 V AC
Tinklo dažnis	50–60 Hz
Darbinė įtampa	12 V DC
Didžiausia vartojamoji galia	4 W
Vartojamoji galia, jeigu įjungtas budėjimo režimas	0,15 W
Apsaugos laipsnis	IP45
Gamykloje nustatyta delsos trukmė	7 s
Delsos trukmės nustatymo diapazonas	1–60 s
Gamyklinis vandens nuleidimo intervalų laiko nustatymas	5 s
Vandens nuleidimo intervalų laiko nustatymo diapazonas	1–200 s
Gamyklinis vandens nuleidimo intervalais nustatymas	Išj.
Vandens nuleidimo intervalais nustatymo diapazonas	1–168 h
Ryšio technologija	Bluetooth® Low Energy ¹⁾
Dažnio diapazonas	2400–2483,5 MHz
Didžiausia išėjimo galia	4 dBm

¹⁾ Prekių ženklas Bluetooth® ir logotipai yra „Bluetooth SIG Inc.“ nuosavybė, o Geberit juos naudoja pagal licenciją.

Supaprastinta ES atitikties deklaracija

Geberit International AG pareiškia, kad radijo prietaiso tipas Geberit unitazų valdymo sistemos su elektroni-
ne vandens nuleidimo funkcija, su maitinimu iš elektros tinklo, vandens nuleidimo plokšte atitinka direktyvą
2014/53/ES.

Visas ES atitikties deklaracijos tekstas prieinamas šiuo interneto adresu: <https://doc.geberit.com/971337000.pdf>.

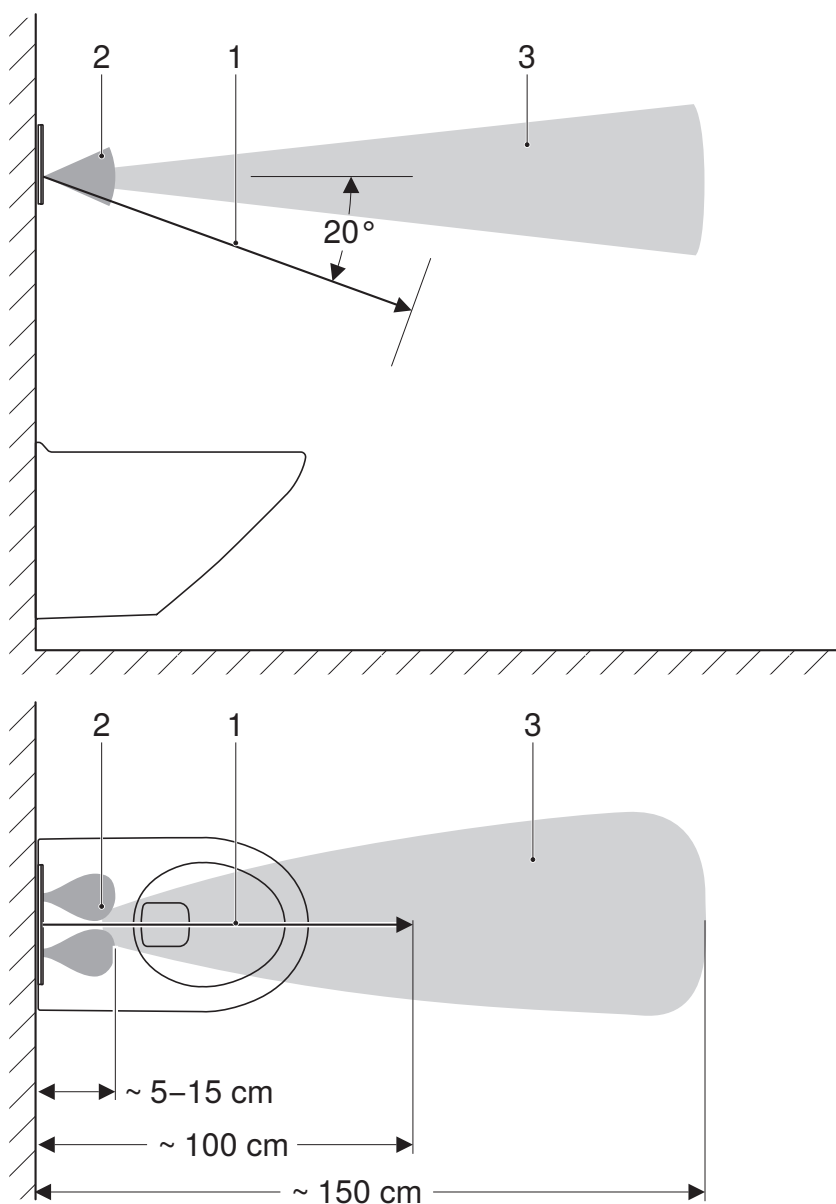
Veikimo principas

Už unitazo valdymo sistemos vandens nuleidimo mygtuko yra keli infraraudonųjų spindulių jutikliai. Šie jutikliai nuskaito įvairias aptikimo sritis.

Naudotojo atpažinimo aptikimo srityje (1) nustatoma, ar naudotojas sėdi, ar stovi priešais unitazo valdymo sistemą. Šioje srityje nuolat negali būti jokių objektų (sienos, užuolaidų ir t. t.). Jei aptinkamas sėdintis naudotojas, išjungžiama rankinio vandens nuleidimo funkcija. Šitaip užkertamas kelias tam, kad naudotojui atsilošus atgal netyčia bus suaktyvintas vandens nuleidimas.

Jeigu per rankinio vandens nuleidimo aptikimo srities (2) slenkstį ištiesiama ranka, unitazo valdymo sistema suaktyvina dalinio arba viso vandens kiekio nuleidimą. Rankiniu būdu nuleisti vandenį įmanoma tik tada, kai asmuo yra buvimo aptikimo srityje (3).

Buvimo aptikimo sritis (3) yra plotas priešais unitazą. Kai tik asmuo patenka į šią aptikimo sritį, įsižiebja valdymo mygtukai, taip nurodydami, kad unitazo valdymo sistema parengta naudoti.



1 Paveikslas: Aptikimo sritys

- 1 Naudotojo atpažinimo aptikimo sritis
- 2 Rankinio vandens nuleidimo aptikimo sritis
- 3 Buvimo aptikimo sritis

Valdymas

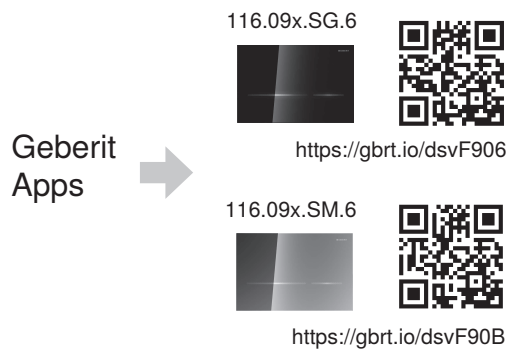
Geberit programos

Valdymui, nustatymui ir techninei priežiūrai galimos skirtingos Geberit programos. Programos su prietaisu komunikuoja per Bluetooth® sąsają.

Geberit programos galimos Android ir iOS išmaniesiems telefonams, jas nemokamai įsigyti galima atitinkamoje programų parduotuvėje.

Ryšio su prietaisu užmezgimas

- Nuskenaukite QR kodą ir laikykitės nukreipimo puslapyje pateiktų nurodymų.



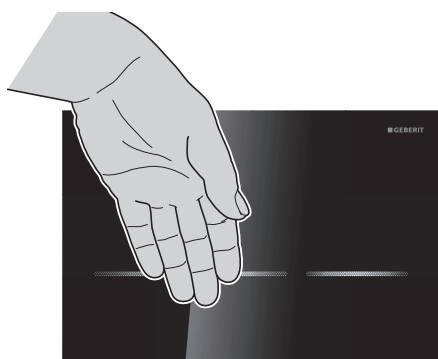
Vandens nuleidimo įjungimas

Vandens nuleidimo rankiniu būdu aktyvinimas

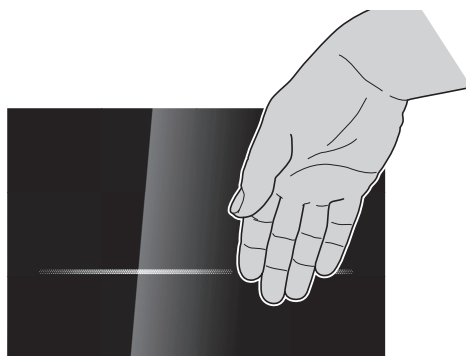
Priejus prie unitazo, įsiziėbia abu darbinės plokštės mygtukai. Rankinis nuplovimas įjungiamas ranka, esančia priešais vieną iš dviejų mygtukų.

Norėdami paleisti plovimą, laikykite ranką maždaug 15 cm atstumu priešais vieną iš dviejų mygtukų. Vandens nuleidimo plokštės liesti nereikia.

- 1 Norėdami panaudoti visą nuplovimo tūrį, laikykite ranką priešais kairįjį ilgąjį mygtuką maždaug 0,5-1 sekundę.



- 2 Norėdami iš dalies nuplauti maždaug 0,5-1 sekundę palaikykite ranką priešais trumpąjį dešinįjį mygtuką.



Išbandant veikimą vandens nuleidimo funkciją taip pat galima įjungti Geberit programoje.

Nustatymai naudojant Geberit programą

Nustatymus galima pritaikyti naudojant Geberit programą:

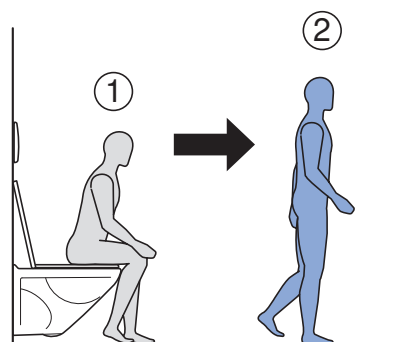
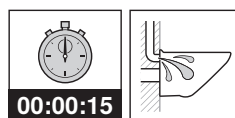
- Mygtukų šviesos spalvos pasirinkimas
- Klavišo apšvietimo funkcijos nustatymas
- Valymo režimo aktyvinimas
- Automatinio vandens nuleidimo išjungimas

→ Žr. „Nustatymai naudojant Geberit programą“, puslapis 515.

Automatinio vandens nuleidimo aktyvavimas

Vandens nuleidimas automatiškai suaktyvinamas pasitraukus nuo unitazo.

- ▶ Atsitraukite nuo naudotojo aptikimo srities.



Automatinis vandens nuleidimas aktyvintas gamykloje. Jį bet kada galima išjungti naudojant Geberit programėlę.

Trikčių šalinimas

Triktis	Priežastis	Pašalinimas
Vanduo nuleidžiamas ne pagal reikalavimus (per anksti, per vėlai, netyčia)	Užterštas arba sudrėkęs vandens nuleidimo mygtukas	► Išvalykite arba išdžiovinkite vandens nuleidimo mygtuką.
	Įbrėžtas vandens nuleidimo mygtukas	► Pakeiskite vandens nuleidimo mygtuką.
Vanduo nuolat teka į keraminį unitazą.	Programinės įrangos triktis	► 10 s nutraukite elektros maitinimą (išjunkite gyvenamojo būsto saugiklį). ► Iš naujo paleiskite unitazo valdymo sistemą naudodami Geberit programą.
	Bakelyje pažeistas plokščiasis keliamojo mechanizmo gaubtelio tarpiklis	► Pakeiskite plokščiąjį tarpiklį.
	Bakelyje sugedęs vandens pripildymo vožtuvas	► Pakeiskite vandens pripildymo vožtuvą.
Keraminiam unitaze vanduo nuleidžiamas ne taip, kaip reikia.	Parinkta netinkama skalavimo kiekio vertė	► Nustatykite visą nuplovimo vandens kiekį vožtuve. ► Nustatykite dalinį nuplovimo vandens kiekį naudodami Geberit techninio aptarnavimo pultą arba Geberit programą.
	Keraminis unitazas užterštas kalkėmis	► Nuo keraminio unitazo pašalinkite kalkes.
Vandens nuleidimas suaktyvinamas automatiškai pasitraukus nuo unitazo.	Įjungtas automatinis vandens nuleidimas	► Automatinį vandens nuleidimą deaktyvinkite naudodami Geberit programą.
Mygtukai mirksi raudona spalva.	Unitazo valdymo sistema laukia, kol naudotojo atpažinimo aptikimo srityje visai nebeliks objektų (irankių, asmenų, užuolaidų ir kt.) (apie 1 m nuo vandens nuleidimo mygtuko). Čia aplinka matuojama iš naujo.	► Iš naudotojo atpažinimo aptikimo srities pašalinkite objektus.
Įėjus įsijungia mygtuko apšvietimas, tačiau negalima aktyvinti vandens nuleidimo.	Programinės įrangos triktis	► 10 s nutraukite elektros maitinimą (išjunkite gyvenamojo būsto saugiklį). ► Iš naujo paleiskite unitazo valdymo sistemą naudodami Geberit programą.
	Vandens nuleidimo mygtukas nešvarus	► Nuvalykite vandens nuleidimo mygtuką.
	Netinkamai įkištas keliamojo mechanizmo kištukas	► Patikrinkite kabelio jungtį tarp keliamojo mechanizmo ir valdymo sistemos.
	Keliamasis mechanizmas sugedęs	► Pakeiskite keliamąjį mechanizmą.

Triktis	Priežastis	Pašalinimas
Priartėjus neįsijungia mygtuko apšvietimas ir negalima įjungti vandens nuleidimo.	Dingo elektros srovė	▶ Patikrinkite elektros maitinimą (gyvenamojo būsto saugiklį).
	Sugedęs maitinimo blokas (nede- ga žalias šviesos diodas)	▶ Pakeiskite maitinimo bloką.
	Maitinimo bloko kištukas įjungtas netinkamai	▶ Patikrinkite kabelio jungtį tarp maitinimo bloko ir valdymo sis- temos.
	Programinės įrangos triktis	▶ 10 s nutraukite elektros maitini- mą (išjunkite gyvenamojo būsto saugiklį). ▶ Iš naujo paleiskite unitazo valdy- mo sistemą naudodami Geberit programą.
	Valdymo sistema sugedusi	▶ Pakeiskite vandens nuleidimo mygtuką.
Priartėjus neįsijungia mygtuko ap- švietimas ir negalima įjungti vande- ns nuleidimo.	Išjungtas mygtuko apšvietimas	▶ Mygtuko apšvietimo aktyvinimas naudojant Geberit programą.
Mygtuko apšvietimas neišsijungia nuėjus (po daugiau nei 15 minu- čių).	Mygtuko apšvietimas nuolat akty- vus	▶ Mygtuko apšvietimą išjunkite klavišų apšvietimą naudodami Geberit programą.
	Objektas yra naudotojo atpažinimo aptikimo srityje (maždaug 1 m at- stumu nuo vandens nuleidimo mygtuko)	▶ Iš naudotojo atpažinimo aptiki- mo srities pašalinkite objektus.
	Naujas objektas yra buvimo aptiki- mo srityje (maždaug 1,5 m nuo vandens nuleidimo mygtuko)	▶ palaukite 15 minučių, aplinka matuojama iš naujo.

Techninė priežiūra

Skyriaus apie techninę priežiūrą struktūra

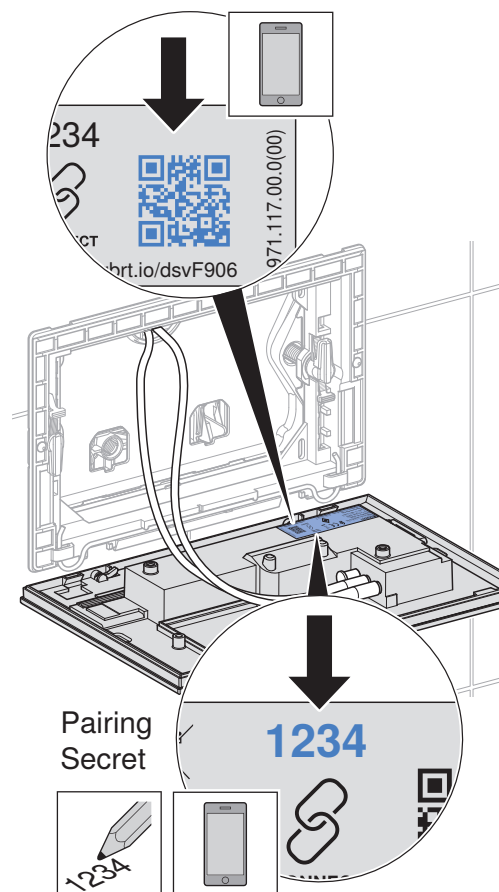
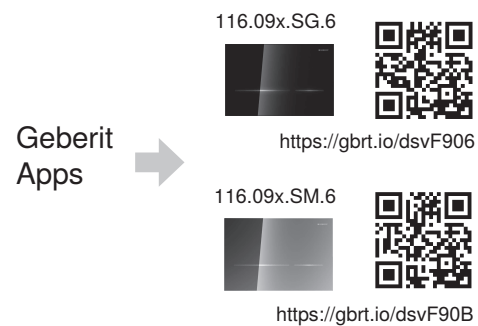
Šiame skyriuje nurodytus veiksmus reikia atlikti kartu laikantis priede pateiktos paveikslėlių sekos. Veiksmų nurodymuose pateikiama atitinkamo paveikslėlio nuoroda.

Kvalifikuoto darbuotojo atliekama techninė priežiūra

Šiame skyriuje aprašytus techninės priežiūros darbus turi atlikti tik kvalifikuotas darbuotojas.

Vandens nuleidimo mygtuko keitimas

- 1 Išmontuokite vandens nuleidimo mygtuką. → Žr. paveikslų seką **1**, 684 puslapis.
- 2 Sugedusį vandens nuleidimo mygtuką tinkamai išmeskite.
- 3 Prireikus įdiekite Geberit programą ir užsirašykite naujo vandens nuleidimo mygtuko susiejimo slaptažodį.



- 4** Sumontuokite naują vandens nuleidimo mygtuką. → Žr. paveikslų seką **4**, 687 puslapis.
- 5** Unitazo valdymo sistemos eksploatacija: Atsitraukite daugiau kaip 2 m atstumu nuo vandens nuleidimo mygtuko.
 - ✓ Kai tik valdymo sistema užfiksuoja aplinką, valdymo mygtukai sumirksi 3 kartus. Unitazo valdymo sistema parengta naudoti.
- 6** Patikrinkite veikimą. Prieikite arčiau nei 1,5 m atstumu priešais vandens nuleidimo mygtuką.
 - ✓ Dega valdymo mygtukai.
- 7** Norėdami įjungti viso vandens kiekio nuleidimą, laikykite ranką priešais kairįjį ilgąjį valdymo mygtuką.
- 8** Norėdami įjungti dalinio vandens kiekio nuleidimą, laikykite ranką priešais dešinįjį trumpąjį valdymo mygtuką.
- 9** Jei reikia, atlikite nustatymus naudodami Geberit programą.

Keliamojo mechanizmo pakeitimas

Geberit Sigma 12 cm ir 8 m potinkinių bakelių atveju veiksmai yra identiški.

- 1** Išmontuokite vandens nuleidimo mygtuką. → Žr. paveikslų seką **1**, 684 puslapis.
- 2** Išmontuokite tvirtinimo rėmą, apsauginę plokštę ir keliamąjį mechanizmą. → Žr. paveikslų seką **2**, 685 puslapis.
- 3** Tinkamai pašalinkite sugedusį keliamąjį mechanizmą.
- 4** Sumontuokite keliamąjį mechanizmą, apsauginę plokštę ir tvirtinimo rėmą. → Žr. paveikslų seką **3**, 686 puslapis.
- 5** Sumontuokite Vandens nuleidimo mygtuką. → Žr. paveikslų seką **4**, 687 puslapis.
- 6** Unitazo valdymo sistemos eksploatacija: Atsitraukite daugiau kaip 2 m atstumu nuo vandens nuleidimo mygtuko.

- ✓ Kai tik valdymo sistema užfiksuoja aplinką, valdymo mygtukai sumirksi 3 kartus. Unitazo valdymo sistema parengta naudoti.

- 7** Patikrinkite veikimą. Prieikite arčiau nei 1,5 m atstumu priešais vandens nuleidimo mygtuką.
 - ✓ Dega valdymo mygtukai.
- 8** Norėdami įjungti viso vandens kiekio nuleidimą, laikykite ranką priešais kairįjį ilgąjį valdymo mygtuką.
- 9** Norėdami įjungti dalinio vandens kiekio nuleidimą, laikykite ranką priešais dešinįjį trumpąjį valdymo mygtuką.

Įprasta priežiūra ir valymas

DĖMESIO

Agresyvos ir abrazyvinės valymo priemonės pažeidžia paviršius

- ▶ Nenaudokite chloruotų arba rūgštinių, braižančių arba ėsdinančių valymo priemonių.

i Valymui Geberit rekomenduojama naudoti valymo rinkinį Geberit AquaClean (gaminio Nr. 242.547.00.1).

Norint nuvalyti valdymo plokštę, vandens nuleidimo veiksmą galima išaktyvinti kelioms minutėms naudojant Geberit programėlę.

- 1** Maišytuvo korpusą nuvalykite minkšta šluoste ir skysta, švelnia valymo priemone.
- 2** Maišytuvą nusausinkite minkšta šluoste.

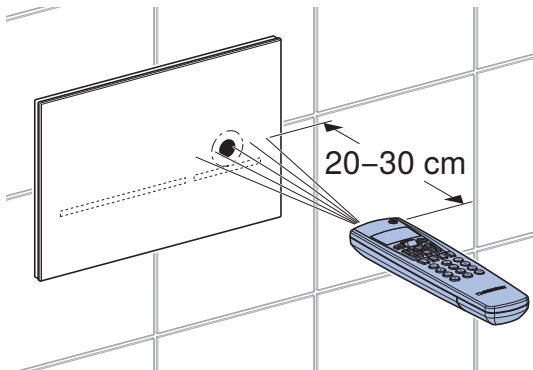
Nustatymų atlikimas

Šiuos nustatymus eksploataavimo pradžioje turi atlikti specialistai.

Visas funkcijas arba nustatymus galima atlikti Geberit programoje arba naudojant Geberit mobilųjį aptarnavimo telefoną. IR jutiklio negalima nustatyti rankiniu būdu.

Nustatymai naudojant Geberit techninio aptarnavimo pultą

Infraraudonųjų spindulių sąsaja, skirta palaikyti ryšiu su Geberit techninio aptarnavimo pultu, yra virš dešiniojo trumpo mygtuko. Norint atlikti nustatymus, reikia Geberit techninio aptarnavimo pultą laikyti maždaug 20–30 cm atstumu nuo infraraudonųjų spindulių sąsajos ir nustatyti dvikryptį režimą.



2 Paveikslas: Valdymas naudojant Geberit techninio aptarnavimo pultą

Naudojant Geberit techninio aptarnavimo pultą galimos šios funkcijos ir nustatymai:

- Valdymas:
 - Vandens nuleidimas: viso arba dalinio vandens kiekio nuleidimo aktyvinimas
 - Valymas: vandens nuleidimo įjungimo slopinimas kelioms minutėms
- Parametrų ir funkcijų nustatymas, → žr. 1 lentelę: „Nustatymai“
- Informacijos apie prietaisą rodymas → žr. 2 lentelę: „Informacija“
- Statinių naudojimo verčių rodymas, → žr. 2 lentelę: „Informacija“

Tolesnėje lentelėje, skiltyje „Menu punktai“ pateikti skaičiai ir sąvokos atitinka rodmenį Geberit techninio aptarnavimo pulto ekrane. Daugiau informacijos pateikiama Geberit techninio aptarnavimo pulto naudojimo instrukcijoje.

Lentelė 1: Nustatymai

Menu punktai [EN] [DE]	Aprašymas	Taikymas	Vertė	Gamyklinis nustatymas
Komandos				
20 [FullFlush] [VollMenge]	Viso vandens kiekio nuleidimo funkcijos įjungimas Įjungiamas viso vandens kiekio nuleidimas.	• Keliamojo mechanizmo veikimui patikrinti	Paleistis = <OK>	–
21 [PartFlush] [TeilMenge]	Dalinio vandens kiekio nuleidimo funkcijos įjungimas Įjungiamas dalinio vandens kiekio nuleidimas.	• Keliamojo mechanizmo veikimui patikrinti	Paleistis = <OK>	–

Meniu punktas [EN] [DE]	Aprašymas	Taikymas	Vertė	Gamyklinis nustatymas
22 [RangeTest] [TestErfas]	Aptikimo srities tikrinimas Kai tik objektas patenka į aptikimo sritį, tai pažymima atitinkama šviesos spalva. Neįjungiamas vandens nuleidimas. Po 10 min. funkcija automatiškai išsijungia. Aktyvus aptikimo srities jutiklis pasirenkamas 52 meniu punktu.	<ul style="list-style-type: none"> Naudotojo aptikimo funkcijos patikrai 	Paleistis = <OK>	–
23 [CleanMode] [Reinigung]	Valymo režimo aktyvinimas Vandens nuleidimas stabdomas tiek laiko, kiek [trunka valymas] (42 meniu punktas). Iš naujo užmezgus ryšį, funkcija sustabdoma Geberit techninio aptarnavimo pultu.	<ul style="list-style-type: none"> Vandens nuleidimo mygtukui ir unitazui valyti, nebėgant vandeniui 	Paleistis = <OK>	–
24 [BlocFlush] [Blockiere]	Vandens nuleidimo blokas Vandens nuleidimas bus blokuotas 10 h. Iš naujo užmezgus ryšį, funkcija sustabdoma Geberit techninio aptarnavimo pultu. Po 10h funkcija automatiškai išsijungia.	<ul style="list-style-type: none"> Norint atlikti techninės priežiūros darbus 	Paleistis = <OK>	–
25 [FactorySet] [Werkeinst]	Gamyklinis nustatymas Grąžinami pradiniai gamykliniai visų funkcijų nustatymai.	<ul style="list-style-type: none"> Esant veikimo sutrikimams 	Paleistis = <OK> Patvirtinti = <R>, <OK>	–
Programos				
30 [AutFlshEn] [AutFlshEn]	Automatinio vandens nuleidimo įjungimas Vandens nuleidimas automatiškai suaktyvinamas pasitraukus nuo unitazo. Nebereikia jungti rankiniu būdu.	<ul style="list-style-type: none"> Vandens nuleidimo mygtuko liesti nereikia. 	Įj. = <ON> Išj. = <OFF>	Įj.
31 [ManFlshEn] [FreiManSp]	Vandens nuleidimo rankiniu būdu aktyvinimas Laikant ranką šalia infraraudonųjų spindulių jutiklio, rankinė vandens nuleidimo funkcija gali įsijungti per anksti.	–	Įj. = <ON> Išj. = <OFF>	Įj.
32 [PowOnFlsh] [NetzEinSp]	Vandens nuleidimo įjungus į tinklą įjungimas Vandens nuleidimas įjungiamas įjungus tinklo įtampą.	<ul style="list-style-type: none"> Į centrinį vandens nuleidimo įjungimą Į funkcijos įjungimą 	Įj. = <ON> Išj. = <OFF>	Išj.
33 [PreFlush] [VorspülnG]	Išankstinio vandens nuleidimo aktyvinimas Dalinio vandens kiekio nuleidimas įjungiamas, kai aptinkamas naudotojas.	<ul style="list-style-type: none"> Keraminiam unitazui sudrėkinti prieš naudojimą, kad nesusidarytų nuosėdos 	Įj. = <ON> Išj. = <OFF>	Išj.

Meniu punktas [EN] [DE]	Aprašymas	Taikymas	Vertė	Gamyklinis nustatymas
34 [IntFlushM] [IntFlushM]	<p>Vandens nuleidimo intervalais įjungimas</p> <ul style="list-style-type: none"> • Valdo naudotojas: Vandens nuleidimas įjungiamas pasibaigus [vandens nuleidimo intervalui] (41 meniu punktas), o kiekvieno naudojimosi metu vandens nuleidimo intervalas bus pradedamas skaičiuoti iš naujo. Vandens nuleidimo laikas nustatomas pagal [vandens nuleidimo laiko] vertę (46 meniu punktas). • Valdymas pagal intervalą: Vandens nuleidimas įjungiamas pasibaigus [vandens nuleidimo intervalui] (41 meniu punktas), neatsižvelgiant į naudojamų skaičių. Vandens nuleidimo laikas nustatomas pagal [vandens nuleidimo laiko] vertę (46 meniu punktas). • Diferencinis vandens nuleidimas: vandens nuleidimas įjungiamas pasibaigus [vandens nuleidimo intervalui] (41 meniu punktas), neatsižvelgiant į naudojamų skaičių. Jeigu [vandens nuleidimo intervalo] metu jau buvo nuleistas vanduo, papildomai vanduo nuleidžiamas tik naudojant skirtumą tarp [vandens nuleidimo laiko] (46 meniu punktas). 	<ul style="list-style-type: none"> • Sifonui papildyti esant žemesniems naudojimo dažniams • Vamzdyje stovinčio vandens išplovimas (higienos funkcija: kelio užkirtimas užsistovėjimui) 	<p>[0] = išj. [1] = valdo naudotojas [2] = valdymas pagal intervalą [3] = diferencinis vandens nuleidimas</p>	[1]
35 [LightMode] [LightMode]	<p>Apšvietimo režimas</p> <ul style="list-style-type: none"> • Išj.: mygtukų apšvietimas visada išjungtas ir neįsijungia net asmeniui priėjus prie unitazo. • Įj.: mygtukų apšvietimas visada įjungtas, neišsijungia ir asmeniui pasitraukus nuo unitazo bei išėjęs iš patalpos. • Automatinis: mygtukų apšvietimas įsijungia asmeniui priėjus prie unitazo ir išsijungia nuėjus nuo jo. 	–	<p>[0] = išj. [1] = įj. [2] = automatinis</p>	[2]

Meniu punktas [EN] [DE]	Aprašymas	Taikymas	Vertė	Gamyklinis nustatymas
Parametrai				
40 [FlshTime] [Spülzeit]	<p>Sigma, 12 cm: Vandens nuleidimo laikas, visas kiekis</p> <p>Sigma, 8 cm: Vandens nuleidimo laikas, dalinis kiekis</p> <p>Nuleidžiamo vandens kiekis nustatomas per vandens nuleidimo laiką. (Nurodyti nuleidžiamo vandens kiekiai yra orientacinės vertės ir priklauso nuo keraminio unitazo.)</p>	<ul style="list-style-type: none"> Optimalus keraminiam unitaze nuleidžiamo vandens kiekis 	<p>Sigma, 12 cm</p> <p>Visas kiekis</p> <p>[0] = 4,5 l</p> <p>[1] = 5 l</p> <p>[2] = 5,5 l</p> <p>[3] = 6 l</p> <p>[4] = 6,5 l</p> <p>[5] = 7 l</p> <p>Sigma, 8 cm</p> <p>Dalinis kiekis</p> <p>[0] = 2,5 l</p> <p>[1] = 3 l</p> <p>[2] = 3,5 l</p> <p>[3] = 4 l</p> <p>[4] = 4,5 l</p>	[2]
41 [IntervalT] [IntervalZ]	<p>Vandens nuleidimo laikas vandens nuleidimui intervalais</p> <p>Vandens nuleidimo intervalais funkcija nustatoma 34 meniu punktu.</p>	–	1–168 h	24 h
42 [CleanTime] [ReiniZeit]	<p>Valymo laikas</p> <p>Nustatoma vandens nuleidimo blokavimo trukmė, jeigu įjungiamas meniu 23 punktas [CleanMode] [Reinigung].</p>	–	1–20 min	10 min
43 [DetectRng] [ErfassDis]	<p>Keraminio unitazo dydis</p> <p>Keraminio unitazo dydis svarbus sėdinčiam naudotojui nustatyti.</p>	–	[0] = trumpas [1] = vidutinis [2] = ilgas	[1]
44 [DetectT] [VerweilZ]	<p>Delsos trukmė</p> <p>Norint, kad naudotojas būtų aptiktas kaip stovintis arba sėdintis, nustatoma minimali buvimo naudotojo atpažinimo aptikimo srityje delsos trukmė. Delsos trukmė yra svarbi tik tada, kai įjungtas automatinis vandens nuleidimas.</p>	<ul style="list-style-type: none"> Neįmanoma nuleisti vandens, kai asmuo netyčia patenka į naudotojo atpažinimo aptikimo sritį 	1–60 s	7 s
45 [DelayTime] [Spülverzö]	<p>Vandens nuleidimo delsa</p> <p>Išėjus iš naudotojo atpažinimo aptikimo srities, atidedamas nustatytas laikas iki kol įjungiamas vandens nuleidimas. Vandens nuleidimo delsa svarbi tik tada, kai įjungtas automatinis vandens nuleidimas.</p>	–	1–15 s	3 s
46 [HygFlshT] [HygFlshT]	<p>Vandens nuleidimo laikas vandens nuleidimui intervalais</p> <p>Vandens nuleidimo intervalais funkcija nustatoma 34 meniu punktu.</p>	–	1–200 s	5 s

Meniu punktas [EN] [DE]	Aprašymas	Taikymas	Vertė	Gamyklinis nustatymas
47 [T LightOn] [T LightOn]	Delsos laikas iki apšvietimo įjungimo Laikas, per kurį asmuo turi būti buvimo aptikimo srityje, kad įsijungtų mygtukų apšvietimas.	• Norint, kad mygtukų apšvietimas neįsijungtų dėl praeinančių žmonių	[1–30] [1] = 1 s [10] = 5 s [30] = 15 s	[1]
48 [RunOnTime] [NachlaufZ]	Apšvietimo delsos laikas Po to, kai naudotojas išeina iš buvimo aptikimo srities, mygtukai šviečia nustatytą laiką.	–	1–20 s	2 s
49 [Color] [Color]	Šviesos spalva Galima pasirinkti mygtukų šviesos spalvą.	–	[0] = mėlyna [1] = turkio [2] = violetinė [3] = oranžinė [4] = geltona	[0]
50 [RngPresen] [RngPresen]	Buvimo aptikimo sritis Nustatomas atstumas, kuriuo užfiksuojamas asmuo. Mygtukų apšvietimas įjungiamas, kai užfiksuojamas asmuo.	–	[0–4] [0] = trumpas [2] = vidutinis [4] = ilgas	[2]
51 [RngManual] [RngManual]	Rankinio vandens nuleidimo aptikimo atstumas Nustatomas atstumas, kuriuo aptinkama ranka nuleidimui įjungti.	–	[0–4] [0] = trumpas [2] = vidutinis [4] = ilgas	[2]
52 [SensorSel] [SensorSel]	Aptikimo srities jutiklis Naudojant funkciją [Atpažinimo srities tikrinimas] (22 meniu punktas) galima patikrinti jutiklių aptikimo sritį. Čia pasirenkamas aktyvus jutiklis. • Buvimo aptikimas. Buvimo aptikimo srities jutiklis suaktyvinamas. Raudona = naudotojas juda aptikimo srityje. • Naudotojo aptikimo funkcija. Naudotojo atpažinimo aptikimo srities jutiklis suaktyvinamas. Raudona = aptiktas naudotojas, Žalia = aptiktas stovintis naudotojas, Mėlyna = aptiktas sėdintis naudotojas. • Rankinis vandens nuleidimo įjungimas Rankinio vandens nuleidimo aptikimo srities jutiklis suaktyvinamas. Raudona = aptikta ranka.	• Naudotojo aptikimo funkcijos tikrinimas	[0] = naudotojo aptikimo funkcija [1] = rankinis vandens nuleidimo įjungimas [2] = buvimo aptikimas	[0]

Lentelė 2: Informacija

Meniu punktas [EN] [DE]	Aprašymas
Skaitiklis	
60 [Days?] [SumBetrT?]	Bendras eksploatacijos dienų skaičius Rodomas eksploatacijos dienų (pradedant nuo eksploataavimo pradžios) skaičius.
61 [Uses?] [SumBenut?]	Bendras naudojimų skaičius Rodomas naudojimų (pradedant nuo eksploataavimo pradžios) skaičius.
62 [Flushes?] [SumSpül?]	Bendras vandens nuleidimų skaičius Rodomas vandens nuleidimų (pradedant nuo eksploataavimo pradžios) skaičius.
63 [AutFlush?] [SumAutSp?]	Bendras automatinųjų vandens nuleidimų skaičius Rodomas automatinųjų vandens nuleidimų (pradedant nuo eksploataavimo pradžios) skaičius.
64 [ManFlush?] [SumManSp?]	Bendras rankinių vandens nuleidimų skaičius Rodomas rankinių vandens nuleidimų (pradedant nuo eksploataavimo pradžios) skaičius.
65 [FullFlsh?] [SumVollM?]	Rankinių viso vandens kiekio nuleidimų skaičius Rodomas viso vandens kiekio nuleidimų (pradedant nuo eksploataavimo pradžios) skaičius.
66 [PartFlsh?] [SumTeilM?]	Rankinių dalinio vandens kiekio nuleidimų skaičius Rodomas dalinio vandens kiekio nuleidimų (pradedant nuo eksploataavimo pradžios) skaičius.
67 [IntFlush?] [SumIntSp?]	Bendras vandens nuleidimo intervalais skaičius Rodomas vandens nuleidimo intervalais (pradedant nuo eksploataavimo pradžios) skaičius.
Informacija apie prietaisą	
70 [TypeNo] [Modell-Nr]	Gaminio numeris Rodomas valdymo sistemos gaminio numeris. Pavyzdys: [242251001] = 242.251.00.1
71 [SWVersion] [SWVersion]	Aparatinės įrangos versija Rodoma valdymo sistemos aparatinės įrangos versija. Pavyzdys: [0312] = 3.12 versija
72 [SerialNo] [Serien-Nr]	Serijos numeris Rodomas valdymo sistemos serijos numeris.
73 [ManufDate] [ProdDatum]	Pagaminimo data Rodoma valdymo sistemos pagaminimo data. Pavyzdys: [1520] = 15 savaitė, 2020 m.
74 [TypePower] [Netz/Batt]	Maitinimo rūšis Rodo maitinimo rūšį (elektros tinklas arba baterija). Pavyzdys: [0] = baterija / [1] = elektros tinklas

Nustatymai naudojant Geberit programą

Susiejus Geberit programą su prietaisu, galimos šios funkcijos ir nustatymai:

- Valdymas:
 - Vandens nuleidimas: viso arba dalinio vandens kiekio nuleidimo aktyvinimas
 - Valymas: vandens nuleidimo įjungimo slopinimas kelioms minutėms
- Parametrų ir funkcijų nustatymas, → žr. 3 lentelę: „Nustatymai“
- Prietaiso informacijos rodymas, pvz., aparatinės įrangos versijos, → žr. 4 lentelę: „Informacija“
- Statinių naudojimo verčių rodymas, → žr. 4 lentelę: „Informacija“
- Prietaisų informacijos ir statinių verčių eksportavimas
- Klaidos pranešimų rodymas
- Aparatinės įrangos naujinimų atlikimas
- Išankstinių nustatymų įrašymas ir perkėlimas

Nustatymus galima išsaugoti Geberit programoje kaip išankstinius nustatymus ir perkelti juos į kitus tokio paties tipo prietaisus.

Lentelė 3: Nustatymai

Meniu punktas	Aprašymas	Taikymas	Vertė	Gamyklinis nustatymas
Valdymas				
[Vandens nuleidimas]	Įjungiamas dalinio arba viso vandens kiekio nuleidimas.	• Keliamojo mechanizmo veikimui patikrinti	įj. / išj.	–
[Valymas]	[Vandens nuleidimas bus sustabdytas valymo laikui].	• Vandens nuleidimo mygtukui ir unitazui valyti, nebėgant vandeniui	įj. / išj.	–
	[Valymo laikas]	–	1–20 min	10 min
Vardas ir slaptažodis				
[Pavadinimas]	Kiekvienam prietaisui galima suteikti pavadinimą.	• Prietaiso identifikavimas	–	–
[Slaptažodis]	Kiekvienam prietaisui galima suteikti slaptažodį.	• Prietaiso apsauga nuo neteisėtos prieigos	–	–
Komandos				
[Vandens nuleidimo blokas]	Vandens nuleidimas bus blokuojamas 10 h. Funkcija gali būti sustabdyta anksčiau laiko. Po 10h funkcija automatiškai išsijungia.	• Norint atlikti techninės priežiūros darbus	įj. / išj.	–

Meniu punktas	Aprašymas	Taikymas	Vertė	Gamyklinis nustatymas
Funkcijos				
[Vandens nuleidimas intervalais]	<p>Vandens nuleidimo intervalais įjungimas</p> <ul style="list-style-type: none"> • Valdo naudotojas: Vandens nuleidimas įjungiamas pasibaigus [vandens nuleidimo intervalui], o kiekvieno naudojimosi metu vandens nuleidimo intervalas bus pradedamas skaičiuoti iš naujo. vandens nuleidimo laikas nustatomas pagal [vandens nuleidimo laiko] vertę. • Valdymas pagal intervalą: Vandens nuleidimas įjungiamas pasibaigus [vandens nuleidimo intervalui], neatsižvelgiant į naudojamų skaičių. vandens nuleidimo laikas nustatomas pagal [vandens nuleidimo laiko] vertę. • Diferencinis vandens nuleidimas: vandens nuleidimas įjungiamas pasibaigus [vandens nuleidimo intervalui], neatsižvelgiant į naudojamų skaičių. Jeigu [vandens nuleidimo intervalo] metu jau buvo nuleistas vanduo, papildomai vanduo nuleidžiamas tik naudojant skirtumą tarp [vandens nuleidimo laiko]. 	<ul style="list-style-type: none"> • Sifonui papildyti esant žemesniems naudojimui dažniams • Vamzdyje stovinčio vandens išplovimas (higienos funkcija: kelio užkirtimas užsistovėjimui) 	[Išj.], [Valdo naudotojas], [Valdymas pagal intervalą], [Diferencinis vandens nuleidimas]	[Išj.]
	[Vandens nuleidimo laikas]	–	1–200 s	5 s
	[Vandens nuleidimo intervalas]	–	1–168 h	24 h
	[Nuleidžiamo vandens kiekis] Vandens nuleidimo intervalais kiekis apskaičiuojamas pagal pirmiau nurodytą [vandens nuleidimo laiką] ir [vandens nuleidimo kiekio nustatymus].	• Nuleidžiamo vandens kiekio rodmuo	–	–
[Vandens nuleidimas įjungus į tinklą]	Vandens nuleidimas įjungiamas įjungus tinklo įtampą.	• Į centrinį vandens nuleidimo įjungimą • Į funkcijos įjungimą	įj. / išj.	Išj.
[Išankstinis vandens nuleidimas]	Dalinio vandens kiekio nuleidimas įjungiamas, kai aptinkamas naudotojas.	• Keraminiam unitazui sudrėkinti prieš naudojimą, kad nesusidarytų nuosėdos	įj. / išj.	Išj.
[Automatinis vandens nuleidimas]	Vandens nuleidimas automatiškai suaktyvinamas pasitraukus nuo unitazo. Nebereikia jungti rankiniu būdu.	• Vandens nuleidimo mygtuko liesti nereikia.	įj. / išj.	Ij.

Meniu punktas	Aprašymas	Taikymas	Vertė	Gamyklinis nustatymas
[Nuleidžiamo vandens kiekio nustatymas]	[Viso vandens kiekio nuleidimas] Šiuo nuplovimo vandens kiekiu nustatomas laikas, per kurį turi būti atidarytas viso vandens kiekio nuleidimui skirtas nuplovimo vandens vožtuvas. Nurodyti nuleidžiamo vandens kiekiai yra orientacinės vertės ir priklauso nuo keraminio unitazo.	<ul style="list-style-type: none"> • Optimalus keraminiame unitaze nuleidžiamo vandens kiekis • Dėl statistikos funkcijos • Apskaičiuoti vandens nuleidimo intervalais kiekį 	4,5 l 5 l 5,5 l 6 l 6,5 l	6 l
	[Dalinio vandens kiekio nuleidimas (statistika)] Norint apskaičiuoti sunaudojamo vandens kiekį, reikia nurodyti dalinio vandens kiekio nuleidimo tūrį. Galima nustatyti dalinio nuplovimo vandens kiekį vožtuve.	<ul style="list-style-type: none"> • Dėl statistikos funkcijos • Apskaičiuoti vandens nuleidimo intervalais kiekį 	1–5 l	2,5 l
	[Srauto slėgis (statistika)] Norint apskaičiuoti sunaudojamo vandens kiekį, reikia nurodyti srauto slėgį tiekimo vamzdyne.	<ul style="list-style-type: none"> • Dėl statistikos funkcijos • Apskaičiuoti vandens nuleidimo intervalais kiekį 	0,5–10 bar	3 bar
[Vandens nuleidimo delsa]	Išėjus iš naudotojo atpažinimo aptikimo srities, atidedamas nustatytas laikas iki kol įjungiamas vandens nuleidimas. Vandens nuleidimo delsa svarbi tik tada, kai įjungtas automatinis vandens nuleidimas.	–	1–15 s	3 s
[Delsos trukmė]	Norint, kad naudotojas būtų aptiktas kaip stovintis arba sėdintis, nustatoma minimali buvimo naudotojo atpažinimo aptikimo srityje delsos trukmė. Delsos trukmė yra svarbi tik tada, kai įjungtas automatinis vandens nuleidimas.	<ul style="list-style-type: none"> • Neįmanoma nuleisti vandens, kai asmuo netyčia patenka į naudotojo atpažinimo aptikimo sritį 	1–60 s	7 s

Meniu punktas	Aprašymas	Taikymas	Vertė	Gamyklinis nustatymas
[Aptikimo sritis]	<p>Kai tik objektas patenka į aptikimo sritį, tai pažymima programoje ir atitinkama šviesos spalva. Neįjungiamas vandens nuleidimas. Po 10 min. funkcija automatiškai išsijungia.</p> <ul style="list-style-type: none"> Naudotojo aptikimo funkcija. Naudotojo atpažinimo aptikimo srities jutiklis suaktyvinamas. Raudona = aptiktas naudotojas, Žalia = aptiktas stovintis naudotojas, Mėlyna = aptiktas sėdintis naudotojas. Rankinis vandens nuleidimo įjungimas Rankinio vandens nuleidimo aptikimo srities jutiklis suaktyvinamas. Raudona = aptikta ranka. Buvimo aptikimas. Buvimo aptikimo srities jutiklis suaktyvinamas. Raudona = naudotojas juda aptikimo srityje. 	<ul style="list-style-type: none"> Naudotojo aptikimo funkcijos tikrinimas 	[Naudotojo aptikimo funkcija], [rankinis vandens nuleidimas], [buvimo aptikimas]	–
	[Aptikimo sritį] galima reguliuoti 3 pakopomis.	<ul style="list-style-type: none"> Optimizuoti aptikimo sritį 	Trumpas Vidutinis Ilgas	Vidutinis
[Mygtukų apšvietimas]	<p>[Apšvietimo režimas]</p> <ul style="list-style-type: none"> Išj.: mygtukų apšvietimas visada išjungtas ir neįsijungia net asmeniui priėjus prie unitazo. Ij.: mygtukų apšvietimas visada įjungtas, neišsijungia ir asmeniui pasitraukus nuo unitazo bei išėjus iš patalpos. Automatinis: mygtukų apšvietimas įsijungia asmeniui priėjus prie unitazo ir išsijungia nuėjus nuo jo. 	–	[Išj.], [Ij.], [Automatinis]	[Automatinis]
	<p>[Šviesos spalva]</p> <p>Galima pasirinkti mygtukų šviesos spalvą.</p>	–	[mėlyna], [turkio], [violetinė], [oranžinė], [geltona]	[Mėlyna]
	<p>[Apšvietimo delsos laikas]</p> <p>Po to, kai naudotojas išeina iš buvimo aptikimo srities, mygtukai šviečia nustatytą laiką.</p>	–	1–20 s	2 s
	<p>[Delsos laikas]</p> <p>Laikas, per kurį asmuo turi būti buvimo aptikimo srityje, kad įsijungtų mygtukų apšvietimas.</p>	<ul style="list-style-type: none"> Norint, kad mygtukų apšvietimas neįsijungtų dėl praeinančių žmonių 	1–15 s	1 s

Meniu punktas	Aprašymas	Taikymas	Vertė	Gamyklinis nustatymas
[Išsaugoti kaip išankstinį nustatymą]	Naujausi nustatymai įrašomi programoje ir juos galima perkelti į kitus tokio paties tipo prietaisus.	<ul style="list-style-type: none"> Kelių prietaisų eksploatavimo pradžia vieno-dais nustatymais 	–	–
[Galinio įrenginio paleidimas iš naujo]	Unitazo valdymo sistema įjungia-ma iš naujo.	<ul style="list-style-type: none"> Funkcinių sutrikimų ša-linimui 	–	–
[Gamykliniai nustatymai]	Grąžinami pradiniai gamykliniai visų funkcijų nustatymai.	<ul style="list-style-type: none"> Funkcinių sutrikimų ša-linimui 	–	–

5 / 5

Lentelė 4: Informacija

Meniu punktas Geberit programoje	Aprašymas
Informacija	
[Gaminio numeris]	Rodomas unitazo valdymo sistemos gaminio numeris.
[Aparatinės įrangos versija]	Rodoma valdymo sistemos aparatinės įrangos versija.
[Serijos numeris]	Rodomas valdymo sistemos serijos numeris.
[Pagaminimo data]	Rodoma valdymo sistemos pagaminimo data.
[Maitinimo rūšis]	Rodo maitinimo rūšį (elektros tinklas arba baterija).
Statistika	
[Statistika]	Rodo įvairią informaciją, tokią kaip naudojimų skaičių arba vandens suvartojimą per norimą laikotarpį.
Skaitiklis	
[Eksploatacijos dienų iš viso]	Rodomas eksploatacijos dienų (pradedant nuo eksploataavimo pradžios) skaičius.
[Eksploatacijos dienos po paskutinio maitinimo įjungimo]	Rodomas eksploatacijos dienų skaičius, pradedant nuo paskutinio įjungimo.
[Naudojimų iš viso]	Rodomas naudojimų (pradedant nuo eksploataavimo pradžios) skaičius.
[Naudojimų skaičius po paskutinio maitinimo įjungimo]	Rodomas naudojimų skaičius, pradedant nuo paskutinio įjungimo.
[Vandens nuleidimai, iš viso]	Rodomas vandens nuleidimų (pradedant nuo eksploataavimo pradžios) skaičius.
[Vandens nuleidimų skaičius po paskutinio maitinimo įjungimo]	Rodomas vandens nuleidimų skaičius, pradedant nuo paskutinio įjungimo.
[Automatiniai vandens nuleidimai, iš viso]	Rodomas automatinių vandens nuleidimų (pradedant nuo eksploataavimo pradžios) skaičius.
[Automatinių vandens nuleidimų skaičius po paskutinio maitinimo įjungimo]	Rodomas automatinių vandens nuleidimų skaičius, pradedant nuo paskutinio įjungimo.
[Rankiniai vandens nuleidimai, iš viso]	Rodomas rankinių vandens nuleidimų (pradedant nuo eksploataavimo pradžios) skaičius.
[Rankinių vandens nuleidimų skaičius po paskutinio maitinimo įjungimo]	Rodomas rankinių vandens nuleidimų skaičius, pradedant nuo paskutinio įjungimo.
[Viso vandens kiekio nuleidimai, iš viso]	Rodomas rankinių viso vandens kiekio nuleidimų (pradedant nuo eksploataavimo pradžios) skaičius.
[Viso vandens kiekio nuleidimų skaičius po paskutinio maitinimo įjungimo]	Rodomas rankinių viso vandens kiekio nuleidimų skaičius, pradedant nuo paskutinio įjungimo.
[Dalinio vandens kiekio nuleidimai, iš viso]	Rodomas rankinių dalinio vandens kiekio nuleidimų (pradedant nuo eksploataavimo pradžios) skaičius.
[Dalinio vandens kiekio nuleidimų skaičius po paskutinio maitinimo įjungimo]	Rodomas rankinių dalinio vandens kiekio nuleidimo skaičius, pradedant nuo paskutinio įjungimo.
[Vandens nuleidimai intervalais, iš viso]	Rodomas vandens nuleidimo intervalais (pradedant nuo eksploataavimo pradžios) skaičius.

Meniu punktas Geberit programoje	Aprašymas
[Vandens nuleidimų intervalais skaičius po paskutinio maitinimo įjungimo]	Rodomas vandens nuleidimo intervalais skaičius, pradedant nuo paskutinio įjungimo.

2 / 2

Šalinimas

Komponentai

Šis gaminys atitinka direktyvos 2011/65/ES (dėl tam tikrų pavojingų medžiagų naudojimo elektros ir elektroninėje įrangoje apribojimo) reikalavimus.

Senų elektros ir elektroninių prietaisų šalinimas



Perbrauktos šiukšliadėžės su ratukais simbolis reiškia, kad elektros ir elektroninių atliekų negalima išmesti kartu su likusiomis atliekomis; jos turi būti šalinamos atskirai. Galutiniai naudotojai yra teisiškai įpareigoti grąžinti senus prietaisus valstybinėms atliekų šalinimo institucijoms, platintojams arba Geberit. Daugelis elektros ir elektroninių prietaisų platintojų privalo nemokamai priimti senus elektros ir elektroninius prietaisus. Dėl grąžinimo Geberit kreipkitės į atsakingą pardavimo ar aptarnavimo įmonę.

Panaudotas baterijas ir akumulatorius, kurie neįdėti į seną prietaisą, taip pat lempas, kurias galima išimti iš seno prietaiso jo nesunaikinant, būtina išimti iš seno prietaiso prieš atiduodant jį į šalinimo punktą.

Jei sename prietaise saugomi asmens duomenys, galutiniai naudotojai patys atsako už jų ištrynimą prieš perduodant prietaisą šalinimo punktui.

За този документ

Този документ се прилага при съобразен с техническите правила ремонт на управление на тоалетната Geberit с електронно задействане на промиването, мрежово захранване, командна платка Sigma80.

Настоящият документ се прилага за изпълнението на това управление на тоалетната с Bluetooth® интерфейс. Това управление на тоалетна е обозначено върху фирмената табелка с „BAWC-11-A“ и лого на Geberit Connect.

Потребителска група

Този продукт трябва да се обслужва и ремонтира само от технически експерти. Техническият експерт е лице, което, благодарение на професионалното си образование, обучение и/или опит, е в състояние да идентифицира рисковете и да избягва опасностите, които могат да възникнат при употребата на продукта.


Употреба по предназначение

Управлението на тоалетна Geberit с електронно задействане на промиването, мрежово захранване, командна платка Sigma80 е предназначено за задействане на промиването при скрити казанчета Geberit Sigma.

Инструкции за безопасност

- При ремонт употребявайте само оригинални резервни части.
- Не извършвайте изменения или допълнителни инсталации по продукта.

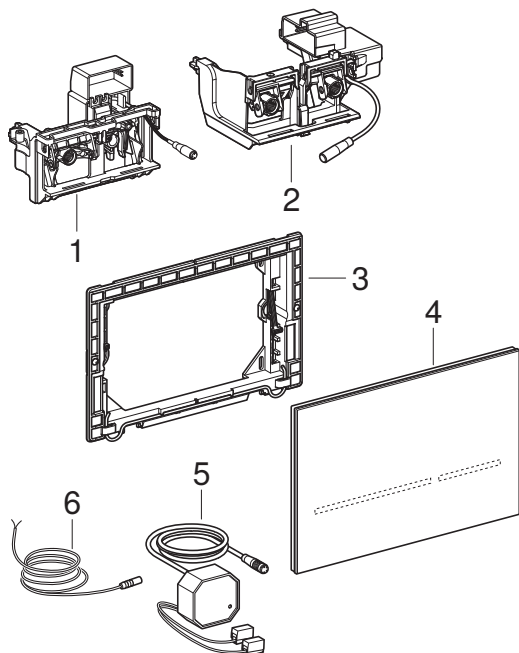
Преглед на категориите предупреждения и символи в настоящото ръководство

Нива на предупреждения и символи
ВНИМАНИЕ Означава опасност, която може да доведе до материални щети, ако не бъде избегната.
 Указва важна информация.



Описание на продукта

Конструкция



- 1 Подемен механизъм за скрито казанче 8 cm Geberit Sigma
- 2 Подемен механизъм за скрито казанче 12 cm Geberit Sigma
- 3 Монтажна рамка
- 4 Geberit командна платка Sigma80
- 5 Захранване
- 6 Присъединителен кабел за външен бутон

Технически данни

Номинално напрежение	85–240 V AC
Честота	50–60 Hz
Работно напрежение	12 V DC
Максимална консумирана мощност	4 W
Консумирана мощност в режим на изчакване	0,15 W
Степен на защита	IP45
Време за разпознаване, фабрична настройка	7 s
Време за разпознаване, диапазон на регулиране	1 – 60 s
Интервал време на промиване, фабрична настройка	5 s
Интервал време на промиване, диапазон на регулиране	1 – 200 s
Периодично промиване, фабрична настройка	Изкл.
Интервал на промиване, диапазон на регулиране	1 – 168 h
Радиотехнология	Bluetooth® Low Energy ¹⁾
Честотен обхват	2400–2483,5 MHz
Максимална изходна мощност	4 dBm

¹⁾ Марката Bluetooth® и нейните логa са собственост на Bluetooth SIG, Inc. и се използват от Geberit с лиценз.

Опростена декларация за съответствие на ЕС

С настоящото Geberit International AG заявява, че типът радиосъоръжение управление на тоалетна Geberit с електронно задействане на промиването, мрежово захранване, командна платка Sigma80 отговаря на Директива 2014/53/ЕС.

Пълният текст на декларацията за съответствие на ЕС може да се намери на следния интернет адрес: <https://doc.geberit.com/971337000.pdf>.

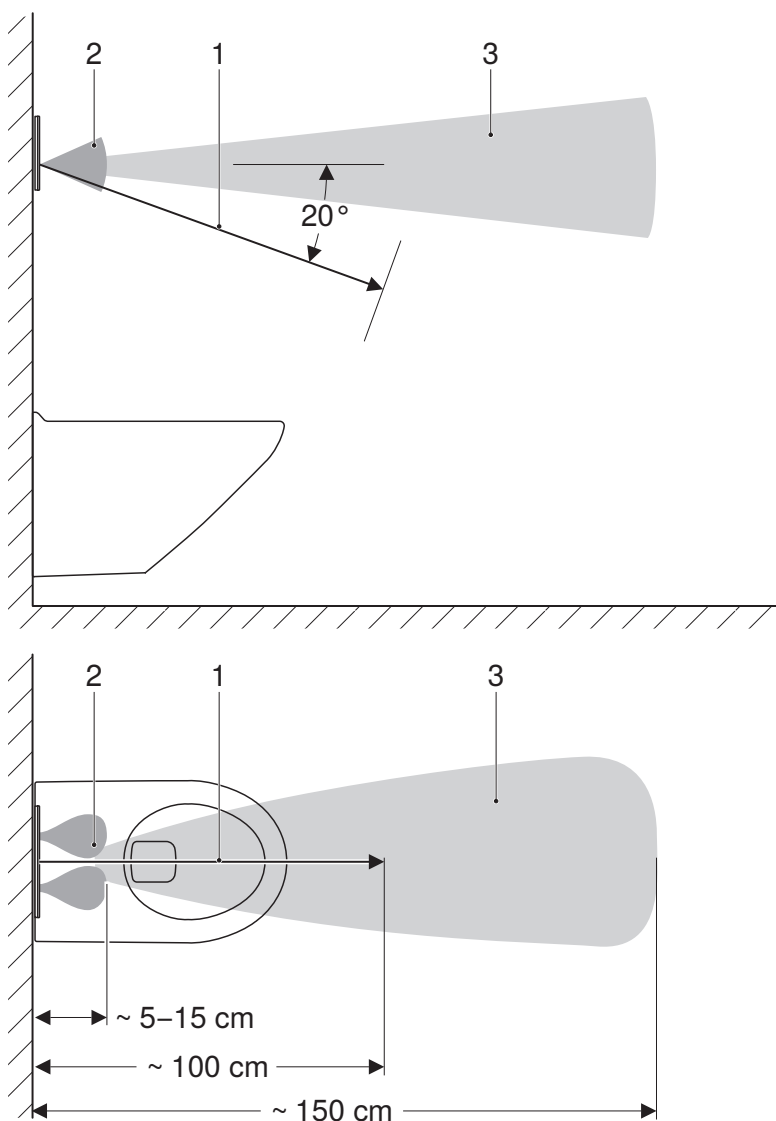
Принцип на действие

Зад командната платка на управлението на тоалетната се намират няколко инфрачервени сензори. Тези сензори сондират няколко обхвата.

Обхватът на разпознаване на потребител (1) регистрира дали има седящ или стоящ потребител пред управлението на тоалетната. В този обхват не трябва постоянно да се намира никой предмет (стена, завеса и др.) Ако бъде открит седящ потребител, се деактивира ръчното задействане на промиването. Така не се позволява при облягане по време на използването случайно да бъде задействано промиването.

Когато с ръка бъде преминал прагът към зоната на обхват на ръчното задействане на промиването (2), управлението на тоалетната активира промиване с частичен или пълен обем. Ръчното задействане на промиването е възможно едва тогава, когато в обхвата на разпознаване на присъствие (3) има човек.

Обхватът на разпознаване на присъствие (3) регистрира зоната пред тоалетната. Щом някой пристъпи в този обхват на разпознаване, командните бутони започват да светят и така сигнализират експлоатационната готовност на управлението на тоалетната.



Фигура 1: Обхвати

- 1 Обхват Разпознаване на потребител
- 2 Обхват Ръчно задействане на промиването
- 3 Обхват Разпознаване на присъствие

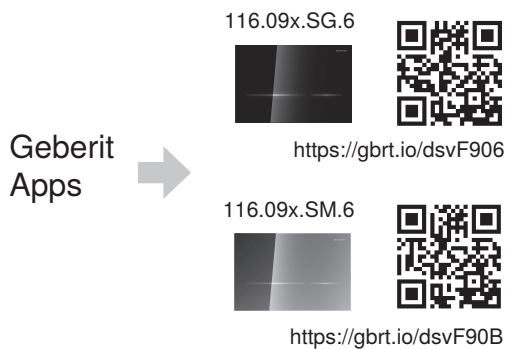
Приложения Geberit

За обслужване, настройки и поддръжка са на разположение различни приложения Geberit. Приложенията комуникират с уреда чрез Bluetooth® интерфейс.

Приложенията Geberit са налични безплатно за смартфони с Android и iOS в съответния магазин за приложения.

Установяване на връзка с уреда

- ▶ Сканирайте QR кода и следвайте указанията на заредената страница.



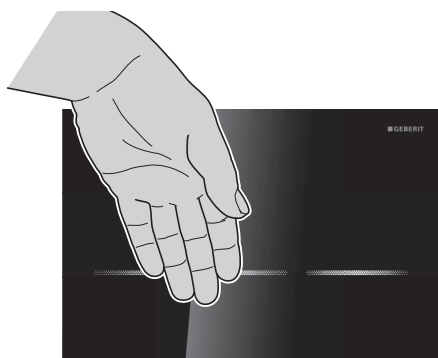
Задействие на промиването

Задействие на ръчното промиване

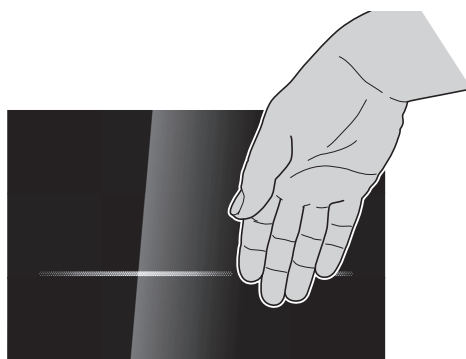
При приближаване към тоалетната двата бутона на командната платка започват да светят. Ръчно промиване се задейства при преминаване на ръка пред един от двата бутона.

За да задействате изплакнете, задръжте ръката си на около 15 см пред един от двата бутона. Командната платка не трябва да се докосва.

- 1 За пълен обем на промиване задръжте ръката си пред левия дълъг бутон за около 0,5 – 1 секунда.



- 2 За частичен обем на промиване задръжте ръката си за около 0,5 – 1 секунда пред десния къс бутон.



За тестови цели промиване може да се задейства също с приложение Geberit.

Настройки с приложението Geberit

Следните настройки може да се извършат с приложението Geberit:

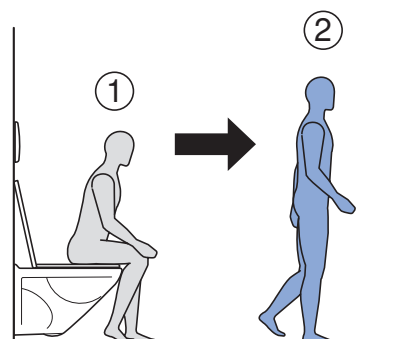
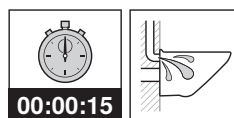
- Настройване на цвят на лампичката на бутоните
- Настройване на осветяването на бутона
- Активиране на режим на почистване
- Деактивиране на автоматичното задействане на промиването

→ Вижте „Настройки с приложението Geberit“, страница 539.

Задействие на автоматичното промиване

Автоматично промиване се задейства след слизане от тоалетната.

- ▶ Отдалечете се от зоната на обхват за разпознаване на потребител.



Автоматичното задействане на промиването е активирано фабрично. То може да бъде деактивирано по всяко време с приложение на Geberit.

Отстраняване на неизправности

Неизправност	Причина	Отстраняване
Неправилни промивания (твърде рано, твърде късно, нежелано)	Замърсена или мокра командна платка	▶ Почистете или изсушете командната платка.
	Надраскана командна платка	▶ Смяна на командната платка.
Постоянно изтича вода в тоалетната чиния.	Неизправност в софтуера	▶ Прекъснете електрическото захранване (жилищния предпазител) за 10 секунди. ▶ Стартирайте повторно управлението на тоалетната с приложението Geberit.
	Плоското уплътнение към камбаната на подемния механизъм в казанчето е дефектно	▶ Сменете плоското уплътнение.
	Пълнещият механизъм в казанчето е дефектен	▶ Сменете пълнещия механизъм.
Промиването на тоалетната чиния не е удовлетворително.	Грешно настройване на количеството за промиване	▶ Настройте пълнен обем на промивния механизъм. ▶ Настройте частичен обем със сервизното дистанционно управление Geberit или с приложението Geberit.
	Котлен камък по тоалетната чиния	▶ Премахване на котления камък от тоалетната чиния.
Задействано е промиване без ръчно задействане при отдалечаване от тоалетната.	Автоматично задействане на промиване активно	▶ Деактивирайте автоматичното задействане на промиване с приложението Geberit.
Бутоните мигат в червено.	Управлението на тоалетната изчаква, докато всички обекти (инструменти, хора, завеса и др.) излязат извън обхвата на разпознаване на потребител (ок. 1 м пред командната платка). След това средата се измерва отново.	▶ Отстранете обектите от обхвата на разпознаване на потребител.
Осветяването на бутоните се включва при приближаване, но не може да се задейства промиване.	Неизправност в софтуера	▶ Прекъснете електрическото захранване (жилищния предпазител) за 10 секунди. ▶ Стартирайте повторно управлението на тоалетната с приложението Geberit.
	Командната платка е замърсена	▶ Почистете командната платка.
	Щекерът на подемния механизъм не е пхнат правилно	▶ Проверете кабелната връзка между подемния механизъм и управлението.
	Подемният механизъм е дефектен	▶ Сменете подемния механизъм.

Неизправност	Причина	Отстраняване
Осветлението на бутоните не се включва при приближаване и може да се задейства промиване.	Проблем със захранването	► Проверете електрическото захранване (жилищния предпазител).
	Дефектен захранващ блок (зеленият светодиод не свети)	► Сменете захранващия блок.
	Щекерът на захранващия блок не е включен правилно	► Проверете кабелната връзка между захранващия блок и управлението.
	Неизправност в софтуера	► Прекъснете електрическото захранване (жилищния предпазител) за 10 секунди. ► Стартирайте повторно управлението на тоалетната с приложението Geberit.
	Автоматът за писоар е дефектен	► Смяна на командната платка.
Осветяването на бутоните не се включва при приближаване, но може да се задейства промиване.	Осветяването на бутоните е дезактивирано.	► Активирайте осветяването на бутоните с приложението Geberit.
Осветяването на бутоните не се изключва след отдалечаване (след повече от 15 минути).	Осветяването на бутоните е активно винаги	► Дезактивирайте осветлението на бутоните с приложението Geberit.
	В обхвата на разпознаване на потребител се намира обект (ок. 1 м пред командната платка)	► Отстранете обектите от обхвата на разпознаване на потребител.
	Нов обект се намира в обхвата на разпознаване на присъствие (ок. 1,5 м около командната платка)	► Изчакайте 15 минути, околната среда се измерва отново.

2 / 2

Структура глава Ремонт

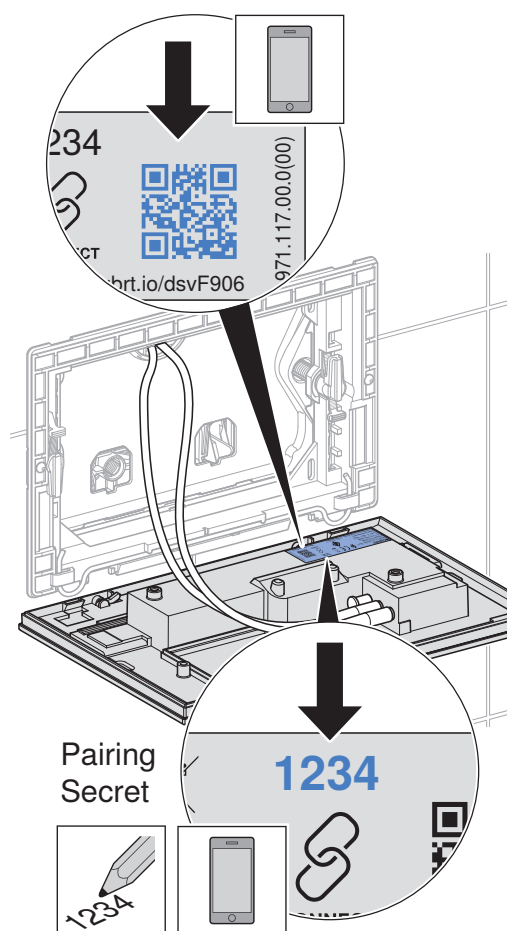
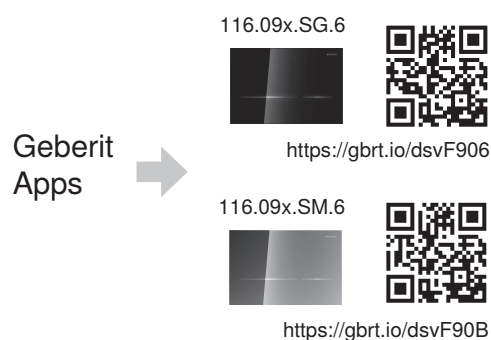
Дадените в тази глава инструкции за действие трябва да се изпълняват при съблюдаване на съответната последователност на фигурите. В инструкцията за действие се препраща към съответната последователност на фигурите.

Ремонт от технически експерт

Сервизните дейности, посочени в следващите глави, трябва да се изпълняват само от технически експерт.

Смяна на командната платка

- 1 Демонтирайте командната платка. → Вижте съответната последователност на фигурите **1**, страница 684.
- 2 Изхвърлете дефектната командна платка на подходящо за целта място.
- 3 Ако е необходимо, инсталирайте приложението Geberit и отбележете Pairing Secret на новата командна платка.



4 Монтирайте новата командна платка. → Вижте съответната последователност на фигурите **4**, страница 687.

5 Привеждане на управлението на тоалетната в действие: Отдръпнете се на повече от 2 м от командната платка.
✓ Щом управлението е регистрирало обкръжението, командните бутони мигат три пъти. Управлението на тоалетната е готово да бъде ползвано отново.

6 Проверете функционирането: Пристъпете на по-малко от 1,5 м пред командната платка.
✓ Командните бутони светят.

7 За да задействате промиване с пълен обем, дръжте ръката си пред левия, дълъг команден бутон.

8 За да задействате промиване с частичен обем, дръжте ръката си пред десния, къс команден бутон.

9 Ако е необходимо, извършете настройки с приложението Geberit.

Смяна на подемния механизъм

Действията са идентични и за скрити казанчета 12 cm и 8 cm Geberit Sigma.

1 Демонтирайте командната платка. → Вижте съответната последователност на фигурите **1**, страница 684.

2 Демонтирайте монтажната рамка, защитната платка и подемния механизъм. → Вижте съответната последователност на фигурите **2**, страница 685.

3 Изхвърлете дефектния подемен механизъм на подходящо за целта място.

4 Монтирайте подемния механизъм, защитната платка и монтажната рамка. → Вижте съответната последователност на фигурите **3**, страница 686.

5 Монтирайте командната платка. → Вижте съответната последователност на фигурите **4**, страница 687.

6 Привеждане на управлението на тоалетната в действие: Отдръпнете се на повече от 2 м от командната платка.
✓ Щом управлението е регистрирало обкръжението, командните бутони мигат три пъти. Управлението на тоалетната е готово да бъде ползвано отново.

7 Проверете функционирането: Пристъпете на по-малко от 1,5 м пред командната платка.
✓ Командните бутони светят.

8 За да задействате промиване с пълен обем, дръжте ръката си пред левия, дълъг команден бутон.

9 За да задействате промиване с частичен обем, дръжте ръката си пред десния, къс команден бутон.

Грижа и почистване

ВНИМАНИЕ

Повреди на повърхностите от агресивни и абразивни почистващи препарати

- ▶ Не използвайте почистващи препарати, които са абразивни или разяждащи, съдържат хлор или киселина.

i За почистване Geberit препоръчва комплекта за почистване Geberit AquaClean (арт. № 242.547.00.1).

За почистването на командната платка задействането на промиването може да се отложи за няколко минути с приложението Geberit.

1 Почистете повърхностите с мека кърпа за попиване и течен, мек почистващ препарат.

2 Подсушете повърхностите с мека кърпа за попиване.

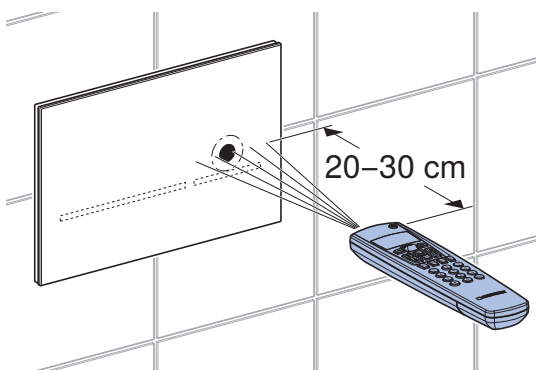
Прилагане на настройки

Тези настройки трябва да се направят при пускането в употреба от технически експерт.

Всички функции или настройки може да се извършват с приложението Geberit или сервизното дистанционно управление Geberit. Ръчните настройки чрез инфрачервения сензор не са възможни.

Настройки със сервизно дистанционно управление Geberit

IR интерфейсът за комуникацията със сервизното дистанционно управление Geberit се намира директно над десния, със команден бутон. За да можете да правите настройки, сервизното дистанционно управление Geberit трябва да бъде насочено към IR интерфейса на разстояние от 20 до 30 cm и да бъде настроено за двупосочен режим.



Фигура 2: Работа със сервизно дистанционно управление Geberit

Със сервизното дистанционно управление Geberit са на разположение следните функции и настройки:

- **Функциониране:**
 - Промиване: Задействане на промиване с пълен или частичен обем
 - Почистване: Забавяне на задействането на промиването с няколко минути
- **Настройка на параметри и функции** → вижте таблица 1: „Настройки“
- **Показване на информацията за устройството** → вижте таблица 2: „Информация“
- **Показване на статистически данни за използването** → вижте таблица 2: „Информация“

В следната таблица номерата и понятията в колона „Меню“ отговарят на показанието върху сервизното дистанционно управление Geberit. Повече информация в тази връзка има на разположение в ръководството за експлоатация на сервизното дистанционно управление Geberit.

Таблица 1: Настройки

Меню [EN] [DE]	Описание	Приложение	Стойност	Фабрична настройка
Команди				
20 [FullFlush] [VollMenge]	Задействане на промиване с пълен обем Задейства пълен обем на промиване.	• За функционален тест на подемния механизъм	Старт = <OK>	–
21 [PartFlush] [TeilMenge]	Задействане на промиване с частичен обем Задейства частично промиване.	• За функционален тест на подемния механизъм	Старт = <OK>	–

Меню [EN] [DE]	Описание	Приложение	Стойност	Фабрична настройка
22 [RangeTest] [TestErfas]	Проверка на обхвата Веднага след попадане на обект в един от обхватите на разпознаване, същото се визуализира посредством съответния цвят на осветяване. Не се задейства промиване. След 10 мин функцията автоматично се изключва. Активният сензор за обхвата на разпознаване се избира с точка 52 от менюто.	<ul style="list-style-type: none"> За проверка на разпознаването на потребител 	Старт = <OK>	–
23 [CleanMode] [Reinigung]	Активиране на режим на почистване Задействането на промиването се отлага за [Времето за почистване] (точка от менюто 42). Функцията се стопира при повторно осъществяване на връзка с Geberit сервизното дистанционно управление.	<ul style="list-style-type: none"> За почистване на командната платка и на тоалетната, без да тече вода 	Старт = <OK>	–
24 [BlocFlush] [Blockiere]	Блокиране на промиването Задействането на промиването се блокира за 10 ч. Функцията се стопира при повторно осъществяване на връзка със сервизното дистанционно управление Geberit. След 10 h функцията автоматично се изключва.	<ul style="list-style-type: none"> За изпълнение на дейности по поддръжката 	Старт = <OK>	–
25 [FactorySet] [Werkeinst]	Фабрична настройка Всички функции се пренастройват обратно на фабрична настройка.	<ul style="list-style-type: none"> При функционални неизправности 	Старт = <OK> Потвърждаване = <R>, <OK>	–
Програми				
30 [AutFlshEn] [AutFlshEn]	Задействане на автоматично промиване Задействано е автоматично промиване при отдалечаване от тоалетната. Не е необходимо ръчно задействане на промиване.	<ul style="list-style-type: none"> Хигиена, не е необходимо да се докосва командната платка. 	Вкл. = <ON> Изкл. = <OFF>	Вкл.
31 [ManFlshEn] [FreiManSp]	Задействане на ръчното промиване С една ръка в непосредствена близост пред инфрачервения сензор може да се задейства предварително ръчно промиване.	–	Вкл. = <ON> Изкл. = <OFF>	Вкл.

Меню [EN] [DE]	Описание	Приложение	Стойност	Фабрична настройка
32 [PowOnFlsh] [NetzEinSp]	Активиране на промиване при включване към мрежата След включването на подаваното напрежение се задейства промиване.	<ul style="list-style-type: none"> За централно задействане на промиване За потвърждение на функцията 	Вкл. = <ON> Изкл. = <OFF>	Изкл.
33 [PreFlush] [Vorspülng]	Активиране на предварително промиване При разпознаване на потребителя се задейства промиване с частичен обем.	<ul style="list-style-type: none"> За навлажняване на тоалетната чиния преди използване, за предотвратяване на отлагания 	Вкл. = <ON> Изкл. = <OFF>	Изкл.
34 [IntFlushM] [IntFlushM]	Активиране на периодично промиване <ul style="list-style-type: none"> Управление от потребител: Промиване се задейства след изтичане на [интервала на промиване] (точка от менюто 41), при което интервалът на промиване се стартира отново при всяко използване. Времето за промиване се определя от стойността [време за промиване] (точка 46 от менюто). Управление с интервал: Промиване се задейства след изтичане на [интервала за промиване] (точка от менюто 41), независимо от използванията. Времето за промиване се определя от стойността [време за промиване] (точка 46 от менюто). Диференциално промиване: Промиване се задейства след изтичане на [интервала за промиване] (точка от менюто 41), независимо от използванията. Ако вече са извършени промивания в рамките на [интервала на промиване], допълнително промиване се прави само за разликата спрямо [времето за промиване] (точка 46 от менюто). 	<ul style="list-style-type: none"> За допълване на сифона при ниски честоти на използване За оттичане на застояла вода в тръбопровода (хигиенична функция, предотвратяване на застоялост) 	[0] = изкл. [1] = управление от потребител [2] = управление с интервал [3] = диференциално промиване	[1]

Меню [EN] [DE]	Описание	Приложение	Стойност	Фабрична настройка
35 [LightMode] [LightMode]	<p>Режим на осветяване</p> <ul style="list-style-type: none"> Изкл.: Осветлението на бутоните винаги е изключено и не се включва и при приближаване на човек към тоалетната. Вкл.: Осветлението на бутоните винаги е включено, също и при отдалечаване на човек от тоалетната, както и при напускане на помещението. Автоматично: Осветлението на бутоните се включва при приближаване на човек до тоалетната, а при отдалечаване се изключва. 	–	[0] = изкл. [1] = вкл. [2] = автоматично	[2]
Параметри				
40 [FlshTime] [Spülzeit]	<p>Sigma 12 cm: време за промиване с пълен обем Sigma 8 cm: време за промиване с частичен обем</p> <p>Количеството вода за промиване се настройва чрез времето на промиване. (Посочените количества вода са стандартни стойности и зависят от тоалетната чиния.)</p>	• Оптимално промиване на тоалетната чиния	<p>Sigma 12 cm: пълен обем [0] = 4,5 l [1] = 5 l [2] = 5,5 l [3] = 6 l [4] = 6,5 l [5] = 7 l</p> <p>Sigma 8 cm: частичен обем [0] = 2,5 l [1] = 3 l [2] = 3,5 l [3] = 4 l [4] = 4,5 l</p>	[2]
41 [IntervalT] [IntervalZ]	<p>Интервал на промиване за периодично промиване</p> <p>Функцията за периодично промиване се определя от точка 34 от менюто.</p>	–	1 – 168 h	24 h
42 [CleanTime] [ReiniZeit]	<p>Време за почистване</p> <p>Определя времето, за което се отлага промиването, ако се стартира меню 23 [CleanMode] [Reinigung].</p>	–	1 – 20 min	10 min
43 [DetectRng] [ErfassDis]	<p>Размер на тоалетната чиния</p> <p>Големината на тоалетната чиния има отношение за регистриране на седящия потребител.</p>	–	[0] = късо [1] = средно [2] = дълго	[1]

Меню [EN] [DE]	Описание	Приложение	Стойност	Фабрична настройка
44 [DetectT] [VerweilZ]	Време за разпознаване За да бъде разпознат като стоящ или седящ потребител, се определя минималното време за разпознаване на потребителя в обхвата на разпознаване. Времето за разпознаване е от значение само при активирано автоматично промиване.	<ul style="list-style-type: none"> За предотвратяване на промивания при случайно навлизане на лица в обхвата на разпознаване на потребител 	1 – 60 s	7 s
45 [DelayTime] [Spülverzö]	Забавяне на промиването След напускане на обхвата на разпознаване на потребител, се изчаква настроеното време до задействане на промиване. Забавянето на промиването е от значение само при активирано автоматично промиване.	–	1 – 15 s	3 s
46 [HygFishT] [HygFishT]	Време за промиване за периодично промиване Функцията за периодично промиване се определя от точка 34 от менюто.	–	1 – 200 s	5 s
47 [T LightOn] [T LightOn]	Забавяне на времето до осветление вкл. Времетраенето на престой на лице в обхвата на разпознаване на присъствие до включване на осветлението на бутоните.	<ul style="list-style-type: none"> За предотвратяване на включването на осветлението на бутоните от преминаване в близост на лица 	[1–30] [1] = 1 s [10] = 5 s [30] = 15 s	[1]
48 [RunOnTime] [NachlaufZ]	Време на осветяване след ползване Осветлението на бутона продължава да свети със зададената стойност, след като потребителят е напуснал обхвата на разпознаване на присъствие.	–	1 – 20 s	2 s
49 [Color] [Color]	Цвят на осветяване Цветът на осветяване на бутоните подлежи на избор.	–	[0] = син [1] = тюркоаз [2] = пурпурен [3] = оранжев [4] = жълт	[0]
50 [RngPresen] [RngPresen]	Обхват Разпознаване на присъствие Дефинира разстоянието, в което даден човек се регистрира. Осветлението на бутона се включва, когато е разпознат човек.	–	[0–4] [0] = късо [2] = средно [4] = дълго	[2]

Меню [EN] [DE]	Описание	Приложение	Стойност	Фабрична настройка
51 [RngManual] [RngManual]	Настройка на дължината на обхвата на ръчно задействане Определя разстоянието, в което се разпознава ръка за задействане на промиването.	–	[0–4] [0] = късо [2] = средно [4] = дълго	[2]
52 [SensorSel] [SensorSel]	Сензор за обхват на разпознаване С функцията [Проверка на обхват на разпознаване] (точка 22 от менюто) може да се провери обхвата на разпознаване на сензорите. Активният сензор се избира тук. <ul style="list-style-type: none"> Разпознаване на присъствие: Активира се сензорът за обхвата Разпознаване на присъствие. Червено = в обхвата на разпознаване се движи потребител. Разпознаване на потребител: Активира се сензорът за обхвата на разпознаване на потребител. Червено = разпознат потребител, зелено = разпознат изправен потребител, синьо = разпознат седнал потребител. Задействане на ръчно промиване: Активира се сензорът за обхвата Ръчно задействане на промиването. Червено = разпозната ръка. 	<ul style="list-style-type: none"> За проверка на разпознаването на потребител 	[0] = разпознаване на потребител [1] = ръчно промиване [2] = разпознаване на присъствие	[0]

Таблица 2: Информация

Меню [EN] [DE]	Описание
Брояч	
60 [Days?] [SumBetrT?]	Общ брой дни в експлоатация Показва броя на дните в експлоатация от пускането в употреба.
61 [Uses?] [SumBenut?]	Общ брой ползвания Показва броя на ползванията от пускането в употреба.
62 [Flushes?] [SumSpül?]	Общ брой промивания Показва броя на промиванията от пускането в употреба.
63 [AutFlush?] [SumAutSp?]	Общ брой автоматични промивания Показва броя на автоматичните промивания от пускането в употреба.
64 [ManFlush?] [SumManSp?]	Общ брой ръчни промивания Показва броя на ръчните промивания от пускането в употреба.
65 [FullFlsh?] [SumVollM?]	Брой ръчни промивания с пълен обем Показва броя пълен обем промивания от пускането в употреба.
66 [PartFlsh?] [SumTeilM?]	Брой ръчни промивания с частичен обем Показва броя на частичните промивания от пускането в употреба.
67 [IntFlush?] [SumIntSp?]	Общ брой периодични промивания Показва броя на периодичните промивания от пускането в употреба.
Информация за уреда	
70 [TypeNo] [Modell-Nr]	Артикулен номер Показва артикулния номер на автомата за писоар. Пример: [242251001] = 242.251.00.1
71 [SWVersion] [SWVersion]	Версия на фърмуера Показва версията на фърмуера на автомата за писоар. Пример: [0312] = версия 3.12
72 [SerialNo] [Serien-Nr]	Сериен номер Показва серийния номер на автомата за писоар.
73 [ManufDate] [ProdDatum]	Дата на производство Показва датата на производство на автомата за писоар. Пример: [1520] = седмица 15, 2020
74 [TypePower] [Netz/Batt]	Начин на хранване Показва начина на хранване (мрежа или батерия). Пример: [0] = батерия / [1] = мрежа

Настройки с приложението Geberit

След свързването на приложението Geberit с уреда на разположение са следните функции и настройки:

- **Функциониране:**
 - Промиване: Задействане на промиване с пълен или частичен обем
 - Почистване: Забавяне на задействането на промиването с няколко минути
- Настройка на параметри и функции → вижте таблица 3: „Настройки“
- Показване на информация за уреда, като например версия на фърмуера → вижте таблица 4: „Информация“
- Показване на статистически данни за използването → вижте таблица 4: „Информация“
- Експортиране на информация за уреда и статистически стойности
- Показване на съобщения за неизправност
- Изпълнение на актуализации на фърмуера
- Запамяване и пренос на предварителни настройки

Настройките може да се запазят в приложението Geberit като предварителни настройки и да се прехвърлят на други уреди от същия тип.

Таблица 3: Настройки

Меню	Описание	Приложение	Стойност	Фабрична настройка
Функциониране				
[Промиване]	Задейства промиване с частичен или пълен обем.	• За функционален тест на подемния механизъм	Вкл./Изкл.	–
[Почистване]	Задействането на промиването се отлага за [времето за почистване].	• За почистване на командната платка и на тоалетната, без да тече вода	Вкл./Изкл.	–
	[Време за почистване]	–	1 – 20 min	10 min
Име и парола				
[Име]	На всеки уред може да бъде присвоено име.	• За идентификация на уреда	–	–
[Парола]	За всеки уред може да бъде присвоена парола.	• За защита на уреда от неоторизиран достъп	–	–
Команди				
[Блокиране на промиването]	Задействането на промиването се блокира за 10 ч. Функцията може да бъде спряна преждевременно. След 10 h функцията автоматично се изключва.	• За изпълнение на дейности по поддръжката	Вкл./Изкл.	–

Меню	Описание	Приложение	Стойност	Фабрична настройка
Функции				
[Периодично промиване]	<p>Активиране на периодично промиване</p> <ul style="list-style-type: none"> Управление от потребител: Промиването се задейства след изтичане на [интервала на промиване], при което интервалът на промиване се стартира отново при всяко използване. Времето за промиване се определя от стойността за [време за промиване]. Управление с интервал: Промиването се задейства след изтичане на [интервала на промиване], независимо от използванията. Времето за промиване се определя от стойността за [време за промиване]. Диференциално промиване: Промиването се задейства след изтичане на [интервала на промиване], независимо от използванията. Ако вече са извършени промивания в рамките на [интервала на промиване], промиването се прави само за разликата спрямо [времето за промиване]. 	<ul style="list-style-type: none"> За допълване на сифона при ниски честоти на използване За оттичане на застояла вода в тръбопровода (хигиенична функция, предотвратяване на застоялост) 	<p>[Изкл.], [управление от потребител] , [управление с интервал], [диференциално промиване]</p>	[Изкл.]
	[Време за промиване]	–	1 – 200 s	5 s
	[Интервал на промиване]	–	1 – 168 h	24 h
	[Количество вода за промиване] Количеството вода на периодичното промиване се изчислява от [времето за промиване] по-горе и [настройките на количеството вода за промиване].	<ul style="list-style-type: none"> Показване на количеството вода за промиване 	–	–
[Промиване при включване към мрежата]	След включването на подаваното напрежение се задейства промиване.	<ul style="list-style-type: none"> За централно задействане на промиване За потвърждение на функцията 	Вкл./Изкл.	Изкл.
[Предварително промиване]	При разпознаване на потребителя се задейства промиване с частичен обем.	<ul style="list-style-type: none"> За навлажняване на тоалетната чиния преди използване, за предотвратяване на отлагания 	Вкл./Изкл.	Изкл.

Меню	Описание	Приложение	Стойност	Фабрична настройка
[Автоматично промиване]	Задействано е автоматично промиване при отдалечаване от тоалетната. Не е необходимо ръчно задействане на промиване.	<ul style="list-style-type: none"> Хигиена, не е необходимо да се докосва командната платка. 	Вкл./Изкл.	Вкл.
[Настройка на количеството вода за промиване]	[Промиване с пълен обем] Чрез това количество вода за промиване се настройва времето за отваряне на промивния механизъм за промиването с пълен обем. Посочените количества вода са стандартни стойности и зависят от тоалетната чиния.	<ul style="list-style-type: none"> Оптимално промиване на тоалетната чиния За статистическа функция За изчисляване на количеството вода за промиване на периодичното промиване 	4,5 l 5 l 5,5 l 6 l 6,5 l	6 l
	[Промиване с частичен обем (статистика)] За да се изчисли потреблението на вода, трябва да се зададе количеството на частичния обем на промиване. Количеството вода на промиването с частичен обем може да се настрои от промивния механизъм.	<ul style="list-style-type: none"> За статистическа функция За изчисляване на количеството вода за промиване на периодичното промиване 	1–5 l	2,5 l
	[Налягане на потока (статистика)] За да се изчисли потреблението на вода, трябва да се зададе налягането на потока в хранящия тръбопровод.	<ul style="list-style-type: none"> За статистическа функция За изчисляване на количеството вода за промиване на периодичното промиване 	0,5–10 bar	3 bar
[Забавяне на промиването]	След напускане на обхвата на разпознаване на потребител, се изчаква настроеното време до задействане на промиване. Забавянето на промиването е от значение само при активирано автоматично промиване.	–	1 – 15 s	3 s
[Време за разпознаване]	За да бъде разпознат като стоящ или седящ потребител, се определя минималното време за разпознаване на потребителя в обхвата на разпознаване. Времето за разпознаване е от значение само при активирано автоматично промиване.	<ul style="list-style-type: none"> За предотвратяване на промивания при случайно навлизане на лица в обхвата на разпознаване на потребител 	1 – 60 s	7 s

Меню	Описание	Приложение	Стойност	Фабрична настройка
[Обхват]	<p>Веднага след попадане на обект в един от обхватите на разпознаване, същото се визуализира посредством съответния цвят на осветяване. Не се задейства промиване. След 10 мин функцията автоматично се изключва.</p> <ul style="list-style-type: none"> Разпознаване на потребител: Активира се сензорът за обхвата на разпознаване на потребител. Червено = разпознат потребител, зелено = разпознат изправен потребител, синьо = разпознат седнал потребител. Задействане на ръчно промиване: Активира се сензорът за обхвата Ръчно задействане на промиването. Червено = разпознатата ръка. Разпознаване на присъствие: Активира се сензорът за обхвата Разпознаване на присъствие. Червено = в обхвата на разпознаване се движи потребител. 	<ul style="list-style-type: none"> За проверка на разпознаването на потребител 	[Разпознаване на потребителя], [задействане на ръчно промиване], [разпознаване на присъствие]	—
	[Обхватът на разпознаване] може да се регулира на 3 степени.	<ul style="list-style-type: none"> За оптимизиране на обхвата на разпознаване 	Къса Средна Дълга	Средна

Меню	Описание	Приложение	Стойност	Фабрична настройка
[Осветление на бутоните]	[Светлинен режим] <ul style="list-style-type: none"> Изкл.: Осветлението на бутоните винаги е изключено и не се включва и при приближаване на човек към тоалетната. Вкл.: Осветлението на бутоните винаги е включено, също и при отдалечаване на човек от тоалетната, както и при напускане на помещението. Автоматично: Осветлението на бутоните се включва при приближаване на човек до тоалетната, а при отдалечаване се изключва. 	–	[Изкл.], [Вкл.], [Автоматично]	[Автоматично]
	[Цвят на осветяване] Цвятът на осветяване на бутоните подлежи на избор.	–	[Син], [тюркоаз], [пурпурен], [оранжев], [жълт]	[Син]
	[Време за осветяване след ползване] Осветлението на бутоните продължава да свети със зададената стойност, след като потребителят е напуснал обхвата на разпознаване на присъствие.	–	1 – 20 s	2 s
	[Време на забавяне] Времетраенето на престой на лице в обхвата на разпознаване на присъствие до включване на осветлението на бутоните.	<ul style="list-style-type: none"> За предотвратяване на включването на осветлението на бутоните от преминаване в близост на лица 	1 – 15 s	1 s
[Запамятаване като предварителна настройка]	Актуалните настройки се запамятават в приложението и така могат да се прехвърлят на други уреди от същия тип.	<ul style="list-style-type: none"> За пускане в употреба на няколко уреда с еднакви настройки 	–	–
[Повторно стартиране на крайния уред]	Управлението на тоалетната се стартира повторно.	<ul style="list-style-type: none"> За отстраняване на функционални неизправности 	–	–
[Фабрични настройки]	Всички функции се пренастройват обратно на фабрична настройка.	<ul style="list-style-type: none"> За отстраняване на функционални неизправности 	–	–

Таблица 4: Информация

Меню приложение Geberit	Описание
Информация	
[Артикулен номер]	Показва артикулния номер на управлението на тоалетната.
[Версия на фърмуера]	Показва версията на фърмуера на автомата за писоар.
[Сериен номер]	Показва серийния номер на автомата за писоар.
[Дата на производство]	Показва датата на производство на автомата за писоар.
[Начин на захранване]	Показва начина на захранване (мрежа или батерия).
Статистика	
[Статистика]	Показва различна информация, като брой използвания или консумация на вода в даден период от време.
Брояч	
[Работни дни, общо]	Показва броя на дните в експлоатация от пускането в употреба.
[Работни дни от последното включване]	Показва броя на дните в експлоатация от последното включване до момента.
[Използвания, общо]	Показва броя на ползванията от пускането в употреба.
[Използвания от последното включване]	Показва броя на ползванията от последното включване до момента.
[Промивания, общо]	Показва броя на промиванията от пускането в употреба.
[Промивания от последното включване]	Показва броя на промиванията от последното включване до момента.
[Автоматични промивания общо]	Показва броя на автоматичните промивания от пускането в употреба.
[Автоматични промивания от последното включване]	Показва броя на автоматичните промивания от последното включване до момента.
[Ръчни промивания общо]	Показва броя на ръчните промивания от пускането в употреба.
[Ръчни промивания от последното включване]	Показва броя на ръчните промивания от последното включване до момента.
[Промивания с пълен обем общо]	Показва броя на ръчните промивания с пълен обем от пускането в употреба.
[Промивания с пълен обем от последното включване]	Показва броя на ръчните промивания с пълен обем от последното включване до момента.
[Промивания с частичен обем общо]	Показва броя на ръчните промивания с частичен обем от пускането в употреба.
[Промивания с частичен обем от последното включване]	Показва броя на ръчните промивания с частичен обем от последното включване до момента.
[Периодични промивания, общо]	Показва броя на периодичните промивания от пускането в употреба.
[Интервални промивания от последното включване]	Показва броя на потичанията на интервали от последното включване до момента.

Управление на отпадъци

Съставки

Този продукт е в съответствие с изискванията на Директива 2011/65/EC (RoHS) (Ограничение за употребата на определени опасни вещества в електрическото и електронното оборудване).

Изхвърляне на старо електрическо и електронно оборудване



Символът със зачеркнато кошче за отпадъци означава, че отпадъците от електрическо и електронно оборудване не трябва да се изхвърлят с битовите отпадъци, а трябва да се предадат за разделно изхвърляне. Крайните потребители са законово задължени да връщат старо оборудване на обществени органи за сметосъбиране, на дистрибутори или на Geberit. Много дистрибутори на електрическо и електронно оборудване са задължени да приемат обратно отпадъци от електрическо и електронно оборудване безплатно. За връщане на Geberit се свържете с отговорната компания за дистрибуция или обслужване.

Изтощените батерии и акумулатори, които не са затворени в старо оборудване, както и крушките, които могат да бъдат извадени без разрушаване от старото оборудване, трябва да бъдат извадени от старото оборудване, преди да бъде предадено в пункт за разделно събиране.

Ако в старото оборудване са запаметени лични данни, крайните потребители са лично отговорни да ги изтрият преди предаването в пункт за разделно събиране.

Despre acest document

Acest document se aplică pentru întreținerea corespunzătoare a sistemului de comandă a spălării pentru WC de la Geberit cu acționare electronică a spălării, alimentare electrică de la rețea, clapetă de acționare Sigma80.

Acest document se aplică la execuția acestui sistem de comandă a spălării pentru WC cu interfață Bluetooth®. Acest sistem de comandă a spălării pentru WC este marcat pe plăcuța de fabricație cu „BAWC-11-A” și logoul Geberit Conectarea.

Grup țintă

Acest produs poate fi întreținut și reparat doar de consultanți tehnici. Un consultant tehnic este o persoană care, pe baza pregătirii de specialitate, a calificării și/sau a experienței, are capacitatea de a recunoaște riscurile și de a evita pericolele care pot apărea în timpul utilizării produsului.


Scopul utilizării

Sistemul de comandă a spălării pentru WC Geberit cu acționare electronică a spălării, alimentare electrică de la rețea și clapetă de acționare Sigma80 este conceput pentru acționarea spălării la rezervoarele încastrate Geberit Sigma.

Măsuri de siguranță

- Pentru reparații, utilizați doar piese de schimb originale.
- Nu efectuați modificări sau instalații suplimentare la produs.

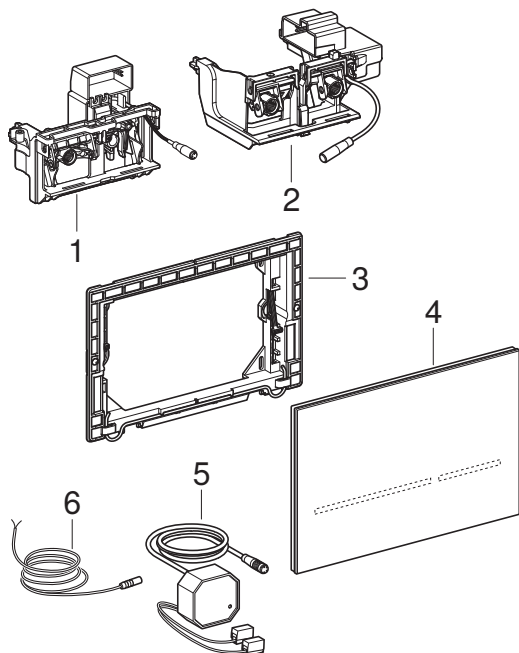
Prezentare generală a nivelurilor de avertizare și a simbolurilor din aceste instrucțiuni

Niveluri de avertizare și simboluri
ATENȚIE Indică un pericol care poate cauza pagube materiale, dacă nu este evitat.
 Atrage atenția asupra unei informații importante.



Descrierea produsului

Structură



- 1 Dispozitiv de ridicare pentru rezervorul încastrat Geberit Sigma 8 cm
- 2 Dispozitiv de ridicare pentru rezervorul încastrat Geberit Sigma 12 cm
- 3 Ramă de montare
- 4 Clapetă de acționare Geberit Sigma80.
- 5 Bloc de alimentare de la rețea
- 6 Cablu de conectare pentru palpator extern

Date tehnice

Tensiune nominală	85–240 V AC
Frecvență a rețelei	50–60 Hz
Tensiune de lucru	12 V DC
Putere maximă consumată	4 W
Puterea consumată în Stand-by	0,15 W
Grad de protecție	IP45
Setare din fabrică timp de detecție	7 s
Interval de setare timp de detecție	1–60 s
Setare din fabrică pentru interval de spălare	5 s
Interval de setare pentru interval de spălare	1–200 s
Setare din fabrică pentru spălare la intervale	Oprit
Interval de setare pentru spălare la intervale	1–168 h
Tehnologie radio	Bluetooth® Low Energy ¹⁾
Domeniul de frecvențe	2400–2483,5 MHz
Puterea de ieșire maximă	4 dBm

¹⁾ Marca comercială Bluetooth® și logourile sale sunt deținute de Bluetooth SIG, Inc. și sunt utilizate de Geberit sub licență.

Declarație de conformitate UE simplificată

Prin prezenta, Geberit International AG declară că sistemul de radiocomunicații de tip Geberit cu sistem de comandă a spălării pentru WC cu acționare electronică a spălării, cu alimentare electrică de la rețea și clapetă de acționare Sigma80 este conform cu Directiva 2014/53/UE.

Textul integral al declarației de conformitate UE este disponibil la următoarea adresă de internet: <https://doc.geberit.com/971337000.pdf>.

Principiul de funcționare

În spatele clapetei de acționare a sistemului de comandă a spălării pentru WC se află mai mulți senzori cu infraroșu. Acești senzori scanează mai multe raze de detecție.

Raza de detecție a funcției de sesizare a utilizatorului (1) detectează dacă utilizatorul este așezat sau în picioare în fața sistemului de comandă a spălării pentru WC. Nu este permis ca în această rază să se afle permanent un alt obiect (perete, perdea etc.). În cazul în care este detectat un utilizator așezat, se dezactivează acționarea manuală a spălării. Prin aceasta se evită în timpul utilizării o declanșare accidentală a unei spălări cauzată de o eventuală lăsare pe spate a utilizatorului.

Dacă se trece cu mâna de pragul razei de detecție a funcției de acționare manuală a spălării (2), sistemul de comandă a spălării pentru WC declanșează o spălare parțială sau completă. Declanșarea funcției de clătire manuală este posibilă numai atunci când o persoană se află în raza de detecție a funcției de sesizare a prezenței unei persoane (3).

Raza de detecție a funcției de sesizare a prezenței unei persoane (3) detectează zona din fața WC-ului. În momentul în care o persoană intră în această rază de detecție, tastele de acționare încep să lumineze și semnalizează astfel faptul că sistemul de comandă a spălării pentru WC este gata pentru o nouă utilizare.

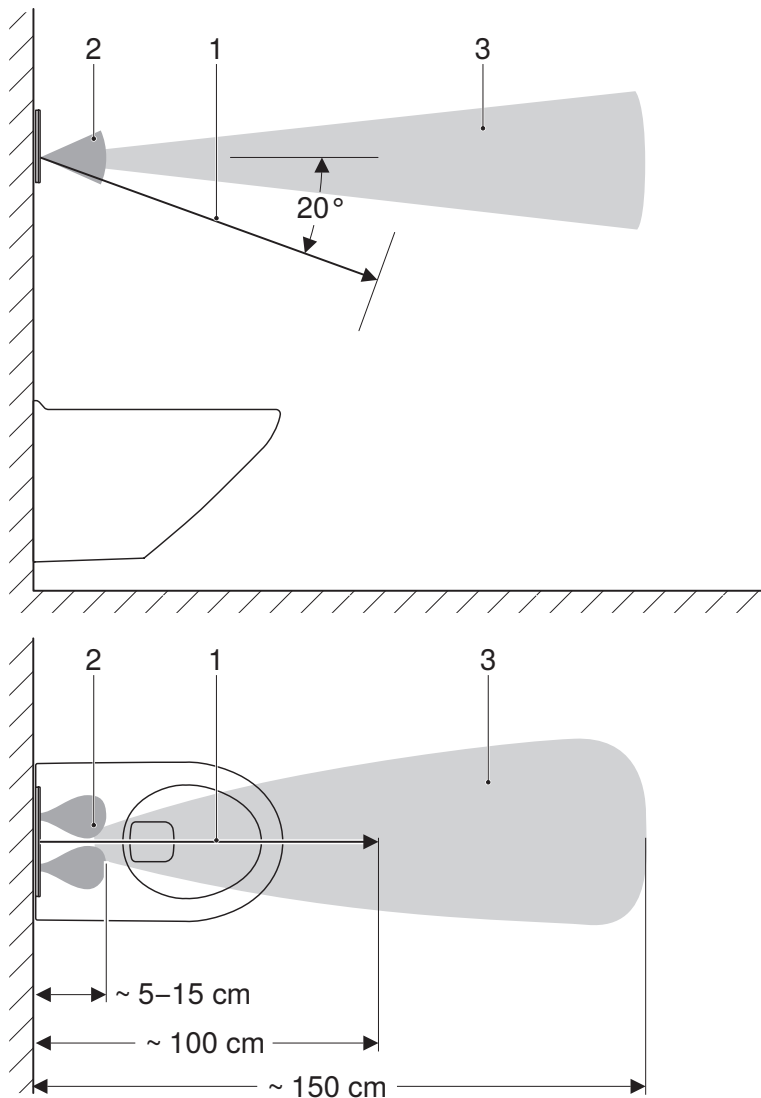


Figura 1: Raze de detecție

- 1 Raza de detecție a funcției de sesizare a utilizatorului
- 2 Raza de detecție a funcției de acționare manuală a spălării
- 3 Raza de detecție a funcției de sesizare a prezenței unei persoane

Aplicații Geberit





Sunt disponibile diverse aplicații Geberit pentru operare, setări și întreținere. Aplicațiile comunică cu aparatul prin intermediul unei interfețe Bluetooth®.

Aplicațiile Geberit sunt disponibile gratuit pentru smartphone-uri Android și iOS în App Store.

Conectare la aparat

- ▶ Scațați codul QR și urmați instrucțiunile de pe pagina de destinație.

Geberit Apps →

116.09x.SG.6		
		https://gbrt.io/dsvF906
116.09x.SM.6		
		https://gbrt.io/dsvF90B

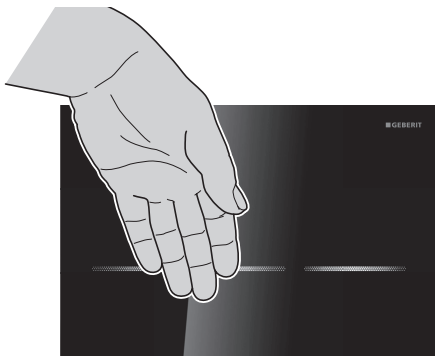
Declanșare jet apă

Declanșare manuală a jetului de apă

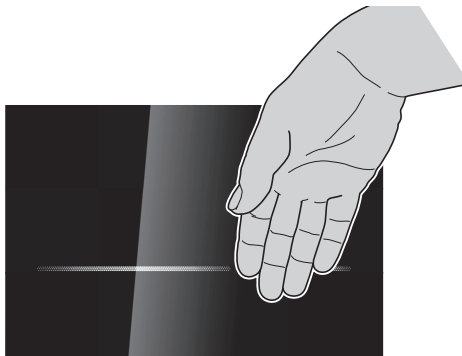
În momentul în care vă apropiați de WC încep să lumineze ambele taste de pe clapeta de acționare. Spălarea manuală este declanșată prin poziționarea mâinii în fața uneia dintre cele două taste.

Pentru a declanșa o spălare, țineți mâna la aprox. 15 cm în fața uneia dintre cele două taste. Clapeta de acționare nu trebuie atinsă.

- 1 Pentru o spălare completă, țineți mâna în fața tastei lungi din stânga timp de aproximativ 0,5-1 secundă.



- 2 Pentru o spălare parțială, țineți mâna în fața tastei scurte din dreapta timp de aproximativ 0,5-1 secundă.



În scopuri de testare, o spălare poate fi declanșată și cu o aplicație a Geberit.

Setări cu ajutorul aplicației Geberit

Setările următoare pot fi efectuate prin intermediul aplicației Geberit:

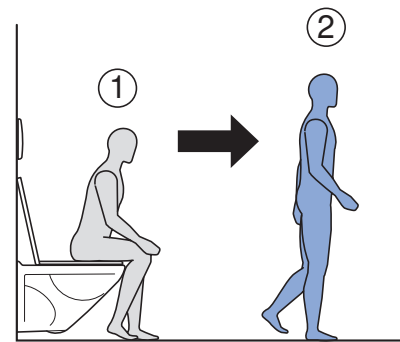
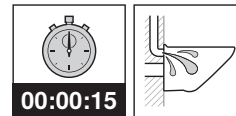
- Setarea culorii luminii tastelor
- Setarea funcției de iluminare a tastelor
- Activarea modului de curățare
- Dezactivarea acționării automate a spălării

→ Vezi „Setări cu ajutorul aplicației Geberit”, pagina 563.

Declanșare automată a jetului de apă

O spălare automată este declanșată după ce vă îndepărtați de vasul WC.

- ▶ Îndepărtați-vă de raza de detecție a funcției de sesizare a utilizatorului.



Funcția de spălare automată este activată din fabrică. Aceasta poate fi dezactivată în orice moment cu ajutorul unei aplicații Geberit.

Remedierea avariilor

Avarie	Cauză	Remediere
Spălări eronate (prea devreme, prea târziu, accidentale)	Clapeta de acționare este murdară sau umedă	► Curățați sau uscați clapeta de acționare.
	Clapeta de acționare zgâriată	► Înlocuiți clapeta de acționare.
Apa curge continuu în vasul de ceramică WC.	Eroare de software	► Întrerupeți pentru 10 secunde alimentarea de la sursa de curent (siguranța din locuință). ► Reporniți sistemul de comandă a spălării pentru WC cu aplicația Geberit.
	Garnitura plată a plutitorului din rezervor este defectă	► Înlocuiți garnitura plată.
	Valva de umplere din rezervor este defectă	► Înlocuiți valva de umplere.
Vasul de ceramică WC nu este spălat satisfăcător.	Volume de spălare reglate greșit	► Setați cantitatea de spălare completă la valva de golire. ► Setați o cantitate parțială cu ajutorul telecomenzii Geberit sau cu aplicația Geberit.
	Vasul de ceramică WC prezintă depuneri de calcar	► Detartrați vasul de ceramică WC.
Spălarea este declanșată fără acționare manuală la îndepărtarea de WC.	Acționarea automată a spălării, activă	► Dezactivați acționarea automată a spălării prin intermediul aplicației Geberit.
Tastele pâlpâie roșu.	Sistemul de comandă a spălării pentru WC așteaptă până când toate obiectele (uneltele, persoanele, perdeaua etc.) se află în afara razei de detecție a funcției de sesizare a utilizatorului (aprox. 1 m în fața clapetei de acționare). După aceea, mediul este măsurat din nou.	► Înlăturați obiectele din raza de detecție a funcției de sesizare a utilizatorului.
Iluminarea tastelor se aprinde atunci când vă apropiați, dar nu se poate declanșa nicio spălare.	Eroare de software	► Întrerupeți pentru 10 secunde alimentarea de la sursa de curent (siguranța din locuință). ► Reporniți sistemul de comandă a spălării pentru WC cu aplicația Geberit.
	Clapeta de acționare murdară	► Curățați clapeta de acționare.
	Ștecărul dispozitivului de ridicare nu este introdus corect	► Verificați conexiunea prin cablu dintre dispozitivul de ridicare și sistemul de comandă a spălării pentru WC.
	Dispozitiv de ridicare defect	► Înlocuiți dispozitivul de ridicare.

Avarie	Cauză	Remediere
Iluminarea tastelor nu se aprinde atunci când vă apropiați și nu se poate declanșa nicio spălare.	Întrerupere a alimentării de la rețea	► Verificați sursa de curent (siguranța din locuință).
	Bloc de alimentare de la rețea defect (LED-ul verde nu este aprins)	► Înlocuiți blocul de alimentare de la rețea.
	Ștecărul blocului de alimentare de la rețea nu este introdus corect	► Verificați conexiunea prin cablu dintre blocul de alimentare de la rețea și sistemul de comandă a spălării pentru WC.
	Eroare de software	► Întrerupeți pentru 10 secunde alimentarea de la sursa de curent (siguranța din locuință). ► Reporniți sistemul de comandă a spălării pentru WC cu aplicația Geberit.
	Sistem de comandă defect	► Înlocuiți clapeta de acționare.
Iluminarea tastelor se aprinde atunci când vă apropiați, dar poate fi declanșată o spălare.	Iluminarea tastelor este dezactivată	► Activați iluminarea tastelor cu aplicația Geberit.
Iluminarea tastelor nu se oprește după ce vă îndepărtați (după mai mult de 15 minute).	Iluminarea tastelor este întotdeauna activă	► Dezactivați iluminarea tastelor cu aplicația Geberit.
	Obiect în raza de detecție a funcției de sesizare a utilizatorului (aproximativ 1 m în fața clapetei de acționare)	► Înlăturați obiectul din raza de detecție a funcției de sesizare a utilizatorului.
	Un nou obiect în raza de detecție a funcției de sesizare a prezenței unei persoane (aprox. 1,5 m în jurul clapetei de acționare)	► Așteptați 15 minute, mediul va fi măsurat din nou.

2 / 2

Structură, capitolul „Întreținere”

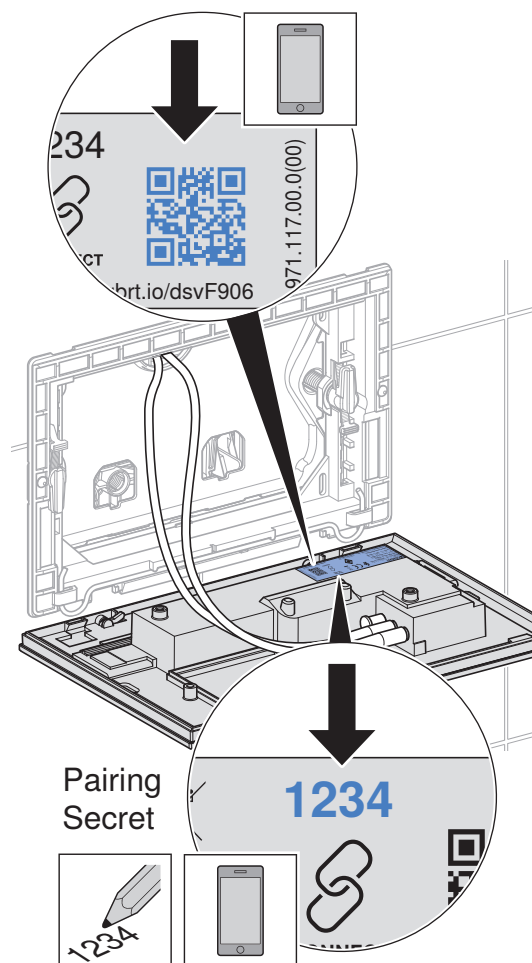
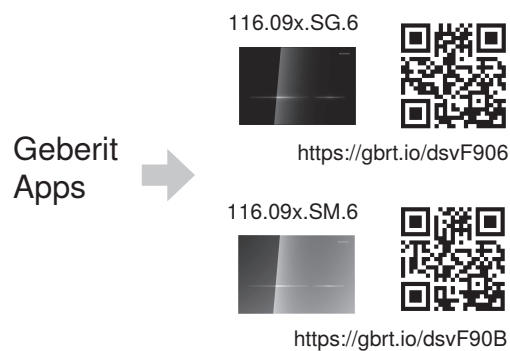
Indicațiile de manevrare din acest capitol trebuie executate împreună cu secvențele din figurile respective din anexă. În indicația de manevrare se face trimitere la secvența din figura respectivă.

Întreținere efectuată de un consultant tehnic

Lucrările de întreținere din capitolele următoare pot fi executate doar de un consultant tehnic.

Înlocuirea clapetei de acționare

- 1** Demontați clapeta de acționare. → Vezi secvența de figuri **1**, pagina 684.
- 2** Reciclați clapeta de acționare defectă.
- 3** Dacă este necesar, instalați aplicația Geberit și notați Pairing Secret al noii clapete de acționare.



- 4** Montați noua clapetă de acționare. → Vezi secvența de figuri **4**, pagina 687.
- 5** Punerea în funcțiune a sistemului de comandă a spălării pentru WC: Îndepărtați-vă la mai mult de 2 m de clapeta de acționare.
 - ✓ În momentul în care sistemul de comandă a spălării pentru WC a sesizat mediul înconjurător, tastele de acționare pâlpâie de trei ori. Sistemul de comandă a spălării pentru WC este gata pentru o nouă utilizare.
- 6** Verificați funcția: Pășiți la mai puțin de 1,5 m în fața clapetei de acționare.
 - ✓ Tastele de acționare se aprind.
- 7** Pentru a declanșa o spălare completă, țineți mâna în fața tastei de acționare lungi din stânga.
- 8** Pentru a declanșa o spălare parțială, țineți mâna în fața tastei scurte de acționare din dreapta.
- 9** Dacă este necesar, efectuați setările cu aplicația Geberit.

Înlocuirea dispozitivului de ridicare

Procedura este identică pentru rezervoarele încastrate Geberit Sigma de 12 cm și 8 cm.

- 1** Demontați clapeta de acționare. → Vezi secvența de figuri **1**, pagina 684.
- 2** Demontați rama de montare, placa de protecție și dispozitivul de ridicare. → Vezi secvența de figuri **2**, pagina 685.
- 3** Reciclați dispozitivul de ridicare defect.
- 4** Montați dispozitivul de ridicare, placa de protecție și rama de montare. → Vezi secvența de figuri **3**, pagina 686.
- 5** Montați clapeta de acționare. → Vezi secvența de figuri **4**, pagina 687.

- 6** Punerea în funcțiune a sistemului de comandă a spălării pentru WC: Îndepărtați-vă la mai mult de 2 m de clapeta de acționare.
 - ✓ În momentul în care sistemul de comandă a spălării pentru WC a sesizat mediul înconjurător, tastele de acționare pâlpâie de trei ori. Sistemul de comandă a spălării pentru WC este gata pentru o nouă utilizare.
- 7** Verificați funcția: Pășiți la mai puțin de 1,5 m în fața clapetei de acționare.
 - ✓ Tastele de acționare se aprind.
- 8** Pentru a declanșa o spălare completă, țineți mâna în fața tastei de acționare lungi din stânga.
- 9** Pentru a declanșa o spălare parțială, țineți mâna în fața tastei scurte de acționare din dreapta.

Îngrijire și curățare

ATENȚIE

Deteriorări ale suprafeței cauzate de agenți de curățare agresivi și abrazivi

- ▶ Nu utilizați niciun agent de curățare pe bază de clor sau acizi, sau care este abraziv sau coroziv.

i Pentru curățare, Geberit recomandă setul de curățare Geberit AquaClean (cod art. 242.547.00.1).

Pentru curățarea clapetei de acționare, acționarea spălării poate fi suprimată timp de câteva minute cu ajutorul unei aplicații Geberit.

- 1** Curățați suprafețele cu o lavetă moale și cu un agent de curățare lichid, neutru.
- 2** Ștergeți suprafețele cu o lavetă moale.

Realizarea setărilor

Aceste setări trebuie să fie efectuate de un consultant tehnic în timpul dării în exploatare.

Toate funcțiile sau setările pot fi efectuate fie cu o aplicație Geberit, fie cu telecomanda Geberit. Setările manuale prin intermediul senzorului infraroșu nu sunt posibile.

Setări cu ajutorul telecomenzii Geberit

Interfața cu infraroșu pentru comunicarea cu telecomanda Geberit se găsește chiar deasupra tastei scurte din dreapta. Pentru efectuarea setărilor, telecomanda Geberit trebuie poziționată la o distanță de 20 până la 30 cm spre interfața cu infraroșu și setată în modul bidirecțional.

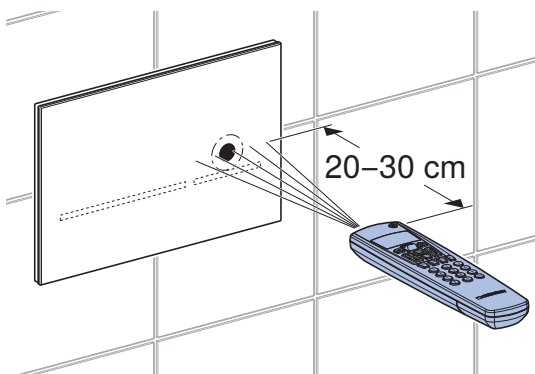


Figura 2: Funcționare cu telecomanda Geberit

Următoarele funcții și setări sunt disponibile cu ajutorul telecomenzii Geberit:

- Funcționare:
 - Spălare: Declanșarea unei spălări complete sau parțiale
 - Curățare: Suprimarea acționării spălării timp de câteva minute
- Setarea parametrilor și funcțiilor → vezi tabelul 1: „Setări”
- Afișarea informațiilor despre aparat → vezi tabelul 2: „Informații”
- Afișarea valorilor statistice pentru utilizare → vezi tabelul 2: „Informații”

În următorul tabel, numerele și noțiunile din coloana „Funcție din meniu” corespund informațiilor afișate pe telecomanda Geberit. Informații suplimentare în acest sens găsiți în instrucțiunile de utilizare a telecomenzii Geberit.

Tabelul 1: Setări

Funcție din meniu [EN] [DE]	Descriere	Utilizare	Valoare	Setare din fabrică
Comenzi				
20 [FullFlush] [VollMenge]	Declanșarea spălării cu o cantitate completă de apă Declanșează o spălare completă.	• Ca test de funcționare a dispozitivului de ridicare	Start = <OK>	–
21 [PartFlush] [TeilMenge]	Declanșarea spălării cu o cantitate parțială de apă Declanșează o spălare parțială.	• Ca test de funcționare a dispozitivului de ridicare	Start = <OK>	–

Funcție din meniu [EN] [DE]	Descriere	Utilizare	Valoare	Setare din fabrică
22 [RangeTest] [TestErfas]	Verificarea razei de detecție De îndată ce un obiect este localizat într-una dintre razele de detecție, acesta este indicat cu culoarea corespunzătoare a luminii. Nu se declanșează nicio spălare. După 10 min, funcția se oprește automat. Senzorul activ pentru raza de detecție este selectat cu funcția 52 din meniu.	<ul style="list-style-type: none"> Pentru verificarea sesiunii utilizatorului 	Start = <OK>	–
23 [CleanMode] [Reinigung]	Activarea modului de curățare Acționarea spălării este suprimată pe durata [timpului pentru curățare] (funcția 42 din meniu). Funcția se oprește în momentul în care se stabilește din nou legătura cu telecomanda Geberit.	<ul style="list-style-type: none"> Pentru curățarea clapetei de acționare și a vasului de WC, fără ca apa să curgă 	Start = <OK>	–
24 [BlocFlush] [Blockiere]	Blocare spălare Acționarea spălării este blocată timp de 10 h. Funcția se oprește atunci când se stabilește din nou legătura cu telecomanda Geberit. După 10 h, funcția se oprește automat.	<ul style="list-style-type: none"> Pentru efectuarea lucrărilor de întreținere 	Start = <OK>	–
25 [FactorySet] [Werkeinst]	Setare din fabrică Toate funcțiile se resetează la setarea din fabrică.	<ul style="list-style-type: none"> În cazul defecțiunilor de funcționare 	Start = <OK> Confirmare = <R>, <OK>	–
Programe				
30 [AutFlshEn] [AutFlshEn]	Deblocarea spălării automate Spălarea este declanșată automat la îndepărtarea de WC. Nu mai este necesară acționarea manuală a spălării.	<ul style="list-style-type: none"> Igienă, clapeta de acționare nu trebuie atinsă. 	Pornit = <ON> Oprit = <OFF>	Pornit
31 [ManFlshEn] [FreiManSp]	Deblocarea spălării manuale Cu o mână imediat în fața senzorului infraroșu, poate fi declanșată o spălare manuală anticipată.	–	Pornit = <ON> Oprit = <OFF>	Pornit
32 [PowOnFlsh] [NetzEinSp]	Activarea spălării conectate la rețea După pornirea tensiunii de rețea, se declanșează o spălare.	<ul style="list-style-type: none"> Pentru acționarea spălării centrale Pentru confirmarea funcției 	Pornit = <ON> Oprit = <OFF>	Oprit
33 [PreFlush] [Vorspülng]	Activarea pre-spălării O spălare parțială este declanșată atunci când este detectat utilizatorul.	<ul style="list-style-type: none"> Pentru umezirea vasului de ceramică WC înainte de utilizare, pentru evitarea depunerilor 	Pornit = <ON> Oprit = <OFF>	Oprit

Funcție din meniu [EN] [DE]	Descriere	Utilizare	Valoare	Setare din fabrică
34 [IntFlushM] [IntFlushM]	<p>Activarea spălării la intervale</p> <ul style="list-style-type: none"> • Controlat de utilizator: O spălare este declanșată după scurgerea [timpului dintre utilizări] (funcția 41 din meniu), timpul dintre utilizări fiind repornit la fiecare utilizare. Timpul de spălare este determinat de valoarea [Timp de spălare] (funcția 46 din meniu). • Controlat la interval: Este declanșată o spălare după ce a trecut [timpul dintre utilizări] (funcția 41 din meniu), indiferent de utilizări. Timpul de spălare este determinat de valoarea [Timp de spălare] (funcția 46 din meniu). • Spălare diferențială: Este declanșată o spălare după ce a trecut [timpul dintre utilizări] (funcția 41 din meniu), indiferent de utilizări. Dacă s-au efectuat deja spălări în [timpul dintre utilizări], se va spăla doar pe durata diferenței de [timp de spălare] (funcția 46 din meniu). 	<ul style="list-style-type: none"> • Pentru reumplerea sifonului la frecvențe scăzute ale utilizatorului • Pentru clătirea apei stătute din conductă (funcții de curățire, evitarea stagnării) 	[0] = Oprit [1] = Controlat de utilizator [2] = Controlat la interval [3] = Spălare diferențială	[1]
35 [LightMode] [LightMode]	<p>Mod de iluminare</p> <ul style="list-style-type: none"> • Oprit: Iluminarea tastelor este mereu oprită și nu pornește nici în momentul în care o persoană se apropie de vasul de WC. • Pornit: Iluminarea tastelor este mereu pornită, chiar și în momentul în care o persoană se îndepărtează de vasul de WC, precum și la părăsirea încăperii. • Automat: Iluminarea tastelor pornește în momentul în care o persoană se apropie de vasul de WC și se stinge când aceasta se îndepărtează. 	–	[0] = Oprit [1] = Pornit [2] = Automat	[2]

Funcție din meniu [EN] [DE]	Descriere	Utilizare	Valoare	Setare din fabrică
Parametri				
40 [FishTime] [Spülzeit]	<p>Sigma 12 cm: Timp de spălare cantitate totală</p> <p>Sigma 8 cm: Timp de spălare cantitate parțială</p> <p>Volumul de spălare este setat prin intermediul timpului de spălare. (Volumele de spălare indicate sunt informative și depind de vasul de ceramică WC.)</p>	<ul style="list-style-type: none"> Spălarea optimă a vasului de ceramică WC 	<p>Sigma 12 cm: Cantitate completă</p> <p>[0] = 4,5 l</p> <p>[1] = 5 l</p> <p>[2] = 5,5 l</p> <p>[3] = 6 l</p> <p>[4] = 6,5 l</p> <p>[5] = 7 l</p> <p>Sigma 8 cm: Cantitate parțială</p> <p>[0] = 2,5 l</p> <p>[1] = 3 l</p> <p>[2] = 3,5 l</p> <p>[3] = 4 l</p> <p>[4] = 4,5 l</p>	[2]
41 [IntervalT] [IntervalZ]	<p>Timpul dintre utilizări pentru spălarea la intervale</p> <p>Funcția de spălare la intervale este determinată de funcția 34 din meniu.</p>	–	1–168 h	24 h
42 [CleanTime] [ReiniZeit]	<p>Timpul pentru curățare</p> <p>Definește durata pe care este blocată spălarea, dacă se activează funcția 23 din meniu [CleanMode] [Reinigung].</p>	–	1–20 min	10 min
43 [DetectRng] [ErfassDis]	<p>Dimensiunea vasului de ceramică WC</p> <p>Dimensiunea vasului de ceramică WC este relevantă pentru detecția utilizatorului așezat.</p>	–	[0] = scurt [1] = mediu [2] = lung	[1]
44 [DetectT] [VerweilZ]	<p>Timp de detecție</p> <p>Pentru a fi detectat ca utilizator care stă în picioare sau așezat, se stabilește timpul minim de detecție în raza de detecție a funcției de sesizare a utilizatorului. Timpul de detecție este relevant numai atunci când este activată acționarea automată a spălării.</p>	<ul style="list-style-type: none"> Pentru evitarea spălărilor la intrarea neintenționată a unei persoane în raza de detecție a funcției de sesizare a utilizatorului 	1–60 s	7 s

Funcție din meniu [EN] [DE]	Descriere	Utilizare	Valoare	Setare din fabrică
45 [DelayTime] [Spülverzö]	Întârziere la spălare După părăsirea razei de detecție a funcției de sesizare a utilizatorului, se așteaptă durata de timp setată, înainte de a se declanșa o spălare. Întârzierea la spălare este relevantă numai atunci când este activată acționarea automată a spălării.	–	1–15 s	3 s
46 [HygFlshT] [HygFlshT]	Timp de spălare pentru spălarea la intervale Funcția de spălare la intervale este determinată de funcția 34 din meniu.	–	1–200 s	5 s
47 [T LightOn] [T LightOn]	Timpul de întârziere până la aprindere Durata de timp în care o persoană trebuie să se afle în raza de detecție a funcției de sesizare a prezenței unei persoane, până când se declanșează iluminarea tastelor.	<ul style="list-style-type: none"> Pentru a împiedica aprinderea iluminării tastelor în momentul trecerii unor persoane prin fața acestora 	[1–30] [1] = 1 s [10] = 5 s [30] = 15 s	[1]
48 [RunOnTime] [NachlaufZ]	Timp luminozitate remanentă Iluminarea tastelor rămâne aprinsă mai departe conform valorii introduse, și după ce utilizatorul nu se mai află în raza de detecție a funcției de sesizare a prezenței unei persoane.	–	1–20 s	2 s
49 [Color] [Color]	Culoarea luminii Culoarea luminii la iluminarea tastelor poate fi selectată.	–	[0] = albastru [1] = turcoaz [2] = magenta [3] = portocaliu [4] = galben	[0]
50 [RngPresen] [RngPresen]	Raza de detecție a funcției de sesizare a prezenței unei persoane Definește distanța de la care este sesizată o persoană. Iluminarea tastelor pornește în momentul în care a fost sesizată o persoană.	–	[0–4] [0] = mică [2] = medie [4] = mare	[2]
51 [RngManual] [RngManual]	Distanța de detecție la acționarea manuală a spălării Definește distanța de la care este sesizată mâna pentru o acționare a spălării.	–	[0–4] [0] = mică [2] = medie [4] = mare	[2]

Funcție din meniu [EN] [DE]	Descriere	Utilizare	Valoare	Setare din fabrică
52 [SensorSel] [SensorSel]	<p>Senzor pentru raza de detecție Cu ajutorul funcției [Verificarea razei de detecție] (funcția 22 din meniu), se poate verifica raza de detecție a senzorilor. Aici se selectează senzorul activ.</p> <ul style="list-style-type: none"> Raza de detecție a funcției de sesizare a prezenței unei persoane: Senzorul pentru raza de detecție a funcției de sesizare a prezenței unei persoane se activează. Roșu = utilizatorul se mișcă în raza de detecție. Sesizarea utilizatorului: Senzorul pentru raza de detecție a funcției de sesizare a utilizatorului se activează. Roșu = utilizator detectat, Verde = utilizator în picioare detectat, Albastru = utilizator așezat detectat. Aționare manuală a spălării: Senzorul pentru raza de detecție a funcției de acționare manuală a spălării se activează. Roșu = mână detectată. 	<ul style="list-style-type: none"> Pentru a verifica sesizarea utilizatorului 	<p>[0] = Sesizarea utilizatorului [1] = Acționare manuală a spălării [2] = Raza de detecție a funcției de sesizare a prezenței unei persoane</p>	[0]

Tabelul 2: Informații

Funcție din meniu [EN] [DE]	Descriere
Contor	
60 [Days?] [SumBetrT?]	Numărul total al zilelor de funcționare Indică numărul de zile de funcționare de la data dării în exploatare.
61 [Uses?] [SumBenut?]	Numărul total al utilizărilor Indică numărul de utilizări de la data dării în exploatare.
62 [Flushes?] [SumSpül?]	Numărul total al spălărilor Indică numărul de spălări efectuate de la data dării în exploatare.
63 [AutFlush?] [SumAutSp?]	Numărul total al spălărilor automate Indică numărul de spălări automate efectuate de la data dării în exploatare.
64 [ManFlush?] [SumManSp?]	Numărul total al spălărilor manuale Indică numărul de spălări manuale efectuate de la data dării în exploatare.
65 [FullFish?] [SumVollM?]	Numărul spălărilor manuale complete Indică numărul de spălări complete efectuate de la data dării în exploatare.
66 [PartFish?] [SumTeilM?]	Numărul spălărilor manuale parțiale Indică numărul de spălări parțiale efectuate de la data dării în exploatare.
67 [IntFlush?] [SumIntSp?]	Numărul total al spălărilor la intervale Indică numărul de spălări la intervale de la data dării în exploatare.
Informații despre aparat	
70 [TypeNo] [Modell-Nr]	Cod articol Indică codul articolului al sistemului de comandă. Exemplu: [242251001] = 242.251.00.1
71 [SWVersion] [SWVersion]	Versiune firmware Indică versiunea Firmware a sistemului de comandă. Exemplu: [0312] = Versiunea 3.12
72 [SerialNo] [Serien-Nr]	Număr de serie Indică numărul de serie al sistemului de comandă a spălării pentru WC.
73 [ManufDate] [ProdDatum]	Data fabricației Indică data fabricației sistemului de comandă a spălării pentru WC. Exemplu: [1520] = Săptămâna 15, 2020
74 [TypePower] [Netz/Batt]	Tipul de alimentare Indică tipul de alimentare (alimentare electrică de la rețea sau baterie). Exemplu: [0] = baterie [1] = alimentare electrică de la rețea

Setări cu ajutorul aplicației Geberit

După conectarea unei aplicații Geberit la aparat, sunt disponibile următoarele funcții și setări:

- Funcționare:
 - Spălare: Declanșarea unei spălări complete sau parțiale
 - Curățare: Suprimarea acționării spălării timp de câteva minute
- Setarea parametrilor și funcțiilor → vezi tabelul 3: „Setări”
- Afișarea informațiilor despre aparat, cum ar fi versiunea firmware → vezi tabelul 4: „Informații”
- Afișarea valorilor statistice pentru utilizare → vezi tabelul 4: „Informații”
- Exportul de informații despre aparat și valori statistice
- Afișarea mesajelor de eroare
- Efectuarea de actualizări firmware
- Salvarea și transferul presetărilor

Setările pot fi salvate ca presetări în aplicația Geberit și transferate pe alte aparate de același tip.

Tabelul 3: Setări

Funcție din meniu	Descriere	Utilizare	Valoare	Setare din fabrică
Funcționare				
[Spălare]	Declanșează o spălare completă sau parțială.	• Ca test de funcționare a dispozitivului de ridicare	Pornit/oprit	–
[Curățare]	Acționarea spălării este suprimată pentru [timpul pentru curățare].	• Pentru curățarea clapetei de acționare și a vasului de WC, fără ca apa să curgă	Pornit/oprit	–
	[Timpul pentru curățare]	–	1–20 min	10 min
Nume și parolă				
[Nume]	Fiecărui aparat i se poate atribui un nume.	• Pentru a identifica aparatul	–	–
[Parolă]	Se poate atribui o parolă pentru fiecare aparat.	• Pentru a proteja aparatul împotriva accesului neautorizat	–	–
Comenzi				
[Blocare spălare]	Acționarea spălării este blocată timp de 10 h. Funcția poate fi oprită anticipat. După 10 h, funcția se oprește automat.	• Pentru efectuarea lucrărilor de întreținere	Pornit/oprit	–

Funcție din meniu	Descriere	Utilizare	Valoare	Setare din fabrică
Funcții				
[Spălare la intervale]	Activarea spălării la intervale <ul style="list-style-type: none"> Controlat de utilizator: O spălare este declanșată după ce [timpul dintre utilizări] s-a scurs, iar timpul dintre utilizări este repornit la fiecare utilizare. Timpul de spălare este determinat de valoarea [timp de spălare]. Controlat la interval: Este declanșată o spălare după ce [timpul dintre utilizări] s-a scurs, indiferent de utilizări. Timpul de spălare este determinat de valoarea [timp de spălare]. Spălare diferențială: Este declanșată o spălare după ce [timpul dintre utilizări] s-a scurs, indiferent de utilizări. Dacă s-au efectuat deja spălări în [timpul dintre utilizări], se va spăla doar pe durata diferenței de [timp de spălare]. 	<ul style="list-style-type: none"> Pentru reumplerea sifonului la frecvențe scăzute ale utilizatorului Pentru clătirea apei stătute din conductă (funcții de curățire, evitarea stagnării) 	[Oprit], [Controlat de utilizator], [Controlat la interval], [Spălare diferențială]	[Oprit]
	[Timp de spălare]	–	1–200 s	5 s
	[Timpul dintre utilizări]	–	1–168 h	24 h
	[Volum de spălare] Volumul de spălare pentru spălarea la intervale este calculat din [timpul de spălare] de mai sus și din [setările volumului de spălare].	<ul style="list-style-type: none"> Afișarea volumului de spălare 	–	–
[Spălare conectată la rețea]	După pornirea tensiunii de rețea, se declanșează o spălare.	<ul style="list-style-type: none"> Pentru acționarea spălării centrale Pentru confirmarea funcției 	Pornit/oprit	Oprit
[Pre-spălare]	O spălare parțială este declanșată atunci când este detectat utilizatorul.	<ul style="list-style-type: none"> Pentru umezirea vasului de ceramică WC înainte de utilizare, pentru evitarea depunerilor 	Pornit/oprit	Oprit
[Spălare automată]	Spălarea este declanșată automat la îndepărtarea de WC. Nu mai este necesară acționarea manuală a spălării.	<ul style="list-style-type: none"> Igienă, clapeta de acționare nu trebuie atinsă. 	Pornit/oprit	Pornit

Funcție din meniu	Descriere	Utilizare	Valoare	Setare din fabrică
[Setarea volumului de spălare]	[Spălare completă] Timpul de deschidere a supapei de spălare pentru spălare completă este setat prin intermediul acestui volum de spălare. Volumele de spălare indicate sunt informative și depind de vasul de ceramică WC.	<ul style="list-style-type: none"> Spălarea optimă a vasului de ceramică WC Pentru funcția statistică Pentru a calcula volumul de spălare a spălării la intervale 	4,5 l 5 l 5,5 l 6 l 6,5 l	6 l
	[Spălare parțială (statistică)] Pentru a calcula consumul de apă, trebuie să se precizeze volumul de spălare pentru spălare parțială. Volumul de spălare pentru spălare parțială poate fi setat de la valva de golire.	<ul style="list-style-type: none"> Pentru funcția statistică Pentru a calcula volumul de spălare a spălării la intervale 	1–5 l	2,5 l
	[Presiune de curgere (statistică)] Pentru a calcula consumul de apă, trebuie specificată presiunea de curgere în conducta de alimentare.	<ul style="list-style-type: none"> Pentru funcția statistică Pentru a calcula volumul de spălare a spălării la intervale 	0,5–10 bari	3 bari
[Întârziere la spălare]	După părăsirea razei de detecție a funcției de sesizare a utilizatorului, se așteaptă durata de timp setată, înainte de a se declanșa o spălare. Întârzierea la spălare este relevantă numai atunci când este activată acționarea automată a spălării.	–	1–15 s	3 s
[Timp de detecție]	Pentru a fi detectat ca utilizator care stă în picioare sau așezat, se stabilește timpul minim de detecție în raza de detecție a funcției de sesizare a utilizatorului. Timpul de detecție este relevant numai atunci când este activată acționarea automată a spălării.	<ul style="list-style-type: none"> Pentru evitarea spălărilor la intrarea neintenționată a unei persoane în raza de detecție a funcției de sesizare a utilizatorului 	1–60 s	7 s

Funcție din meniu	Descriere	Utilizare	Valoare	Setare din fabrică
[Rază de detecție]	<p>De îndată ce un obiect este localizat într-una dintre razele de detecție, acest lucru este indicat în aplicație și prin culoarea corespunzătoare a luminii. Nu se declanșează nicio spălare. După 10 min, funcția se oprește automat.</p> <ul style="list-style-type: none"> Sesizarea utilizatorului: Senzorul pentru raza de detecție a funcției de sesizare a utilizatorului se activează. Roșu = utilizator detectat, Verde = utilizator în picioare detectat, Albastru = utilizator așezat detectat. Aționare manuală a spălării: Senzorul pentru raza de detecție a funcției de acționare manuală a spălării se activează. Roșu = mână detectată. Raza de detecție a funcției de sesizare a prezenței unei persoane: Senzorul pentru raza de detecție a funcției de sesizare a prezenței unei persoane se activează. Roșu = utilizatorul se mișcă în raza de detecție. 	<ul style="list-style-type: none"> Pentru a verifica sesizarea utilizatorului 	[Sesizarea utilizatorului], [Acționarea manuală a spălării], [Raza de detecție a funcției de sesizare a prezenței unei persoane]	—
	[Raza de detecție] poate fi reglată în 3 trepte.	<ul style="list-style-type: none"> Pentru a optimiza raza de detecție 	Scurt Mediu Lung	Mediu

Funcție din meniu	Descriere	Utilizare	Valoare	Setare din fabrică
[Iluminarea tastelor]	[Mod de iluminare] <ul style="list-style-type: none"> • Oprit: Iluminarea tastelor este mereu oprită și nu pornește nici în momentul în care o persoană se apropie de vasul de WC. • Pornit: Iluminarea tastelor este mereu pornită, chiar și în momentul în care o persoană se îndepărtează de vasul de WC, precum și la părăsirea încăperii. • Automat: Iluminarea tastelor pornește în momentul în care o persoană se apropie de vasul de WC și se stinge când aceasta se îndepărtează. 	–	[Oprit], [Pornit], [Automat]	[Automat]
	[Culoarea luminii] Culoarea luminii la iluminarea tastelor poate fi selectată.	–	[Albastru], [Turcoaz], [Magenta], [Portocaliu], [Galben]	[Albastru]
	[Timp luminozitate remanentă] Iluminarea tastelor rămâne aprinsă mai departe conform valorii introduse, și după ce utilizatorul nu se mai află în raza de detecție a funcției de sesizare a prezenței unei persoane.	–	1–20 s	2 s
	[Timp de întârziere] Durata de timp în care o persoană trebuie să se afle în raza de detecție a funcției de sesizare a prezenței unei persoane, până când se declanșează iluminarea tastelor.	<ul style="list-style-type: none"> • Pentru a împiedica aprinderea iluminării tastelor în momentul trecerii unor persoane prin fața acestora 	1–15 s	1 s
[Salvare ca pre-setare]	Setările actuale sunt salvate în aplicație și pot fi astfel transferate pe alte aparate de același tip.	<ul style="list-style-type: none"> • Pentru darea în exploatare a mai multor aparate cu aceleași setări 	–	–
[Repornirea aparatului terminal]	Se repornește sistemul de comandă a spălării pentru WC.	<ul style="list-style-type: none"> • Pentru remedierea defecțiunilor de funcționare 	–	–
[Setări din fabrică]	Toate funcțiile se resetează la setarea din fabrică.	<ul style="list-style-type: none"> • Pentru remedierea defecțiunilor de funcționare 	–	–

Tabelul 4: Informație

Funcție din meniul aplicației Geberit	Descriere
Informații	
[Cod articol]	Indică codul de articol al sistemului de comandă a spălării pentru WC.
[Versiune firmware]	Indică versiunea Firmware a sistemului de comandă.
[Număr de serie]	Indică numărul de serie al sistemului de comandă a spălării pentru WC.
[Data fabricației]	Indică data fabricației sistemului de comandă a spălării pentru WC.
[Tipul de alimentare]	Indică tipul de alimentare (alimentare electrică de la rețea sau baterie).
Statistică	
[Statistică]	Afișează diverse informații, cum ar fi numărul de utilizări sau consumul de apă într-o perioadă de timp dorită.
Contor	
[Zile de funcționare în total]	Indică numărul de zile de funcționare de la data dării în exploatare.
[Zile de funcționare de la ultimul Power-On]	Indică numărul zilelor de funcționare de la data ultimei porniri.
[Numărul de utilizări în total]	Indică numărul de utilizări de la data dării în exploatare.
[Utilizări de la ultimul Power-On]	Indică numărul de utilizări de la data ultimei porniri.
[Total spălări]	Indică numărul de spălări efectuate de la data dării în exploatare.
[Spălări de la ultimul Power-On]	Indică numărul spălărilor de la data ultimei porniri.
[Total spălări automate]	Indică numărul de spălări automate efectuate de la data dării în exploatare.
[Spălări automate de la ultimul Power-On]	Indică numărul spălărilor automate de la data ultimei porniri.
[Total spălări manuale]	Indică numărul de spălări manuale efectuate de la data dării în exploatare.
[Spălări manuale de la ultimul Power-On]	Indică numărul spălărilor manuale de la data ultimei porniri.
[Total spălări complete]	Indică numărul de spălări manuale complete efectuate de la data dării în exploatare.
[Spălări complete de la ultimul Power-On]	Indică numărul spălărilor manuale complete de la data ultimei porniri.
[Total spălări parțiale]	Indică numărul de spălări manuale parțiale efectuate de la data dării în exploatare.
[Spălări parțiale de la ultimul Power-On]	Indică numărul spălărilor manuale parțiale de la data ultimei porniri.
[Total spălări la intervale]	Indică numărul de spălări la intervale de la data dării în exploatare.
[Spălări la intervale de la ultimul Power-On]	Indică numărul de spălări la intervale de la data ultimei porniri.

Reciclare

Substanțe componente

Acest produs corespunde cerințelor Directivei 2011/65/UE (RoHS) privind restricțiile de utilizare a anumitor substanțe periculoase în echipamentele electrice și electronice.

Reciclarea deșeurilor de echipamente electrice și electronice



Simbolul coșului de gunoi cu roți barat înseamnă că deșeurile de echipamente electrice și electronice nu trebuie reciclate împreună cu deșeurile reziduale, ci trebuie reciclate separat. Utilizatorii finali sunt obligați prin lege să returneze echipamentele vechi la autoritățile publice de eliminare a deșeurilor, la distribuitori sau la Geberit pentru a le recicla în mod corespunzător. Mulți distribuitori de echipamente electrice și electronice sunt obligați să preia gratuit deșeurile de echipamente electrice și electronice. Pentru o returnare la Geberit, contactați compania de vânzări sau de service responsabilă.

Bateriile și acumulatorii uzați care nu sunt încorporați în echipamentul vechi, precum și lămpile care pot fi îndepărtate din echipamentul vechi fără a fi distruse, trebuie separate de echipamentul vechi înainte de a-l preda la un punct de eliminare.

În cazul în care în echipamentul vechi sunt stocate date cu caracter personal, utilizatorii finali sunt responsabili pentru ștergerea acestora înainte de predarea la un punct de eliminare.

Σχετικά με το παρόν έγγραφο

Το παρόν έγγραφο ισχύει για τη σωστή επισκευή μονάδων ελέγχου WC Geberit με ηλεκτρονική ενεργοποίηση απόπλυσης, λειτουργία με ηλεκτρικό ρεύμα, πλακέτα Sigma80.

Το παρόν έγγραφο ισχύει για την έκδοση αυτής της μονάδας ελέγχου WC με διεπαφή Bluetooth®. Αυτή η μονάδα ελέγχου WC φέρει στην πινακίδα τύπου την ονομασία "BAWC-11-A" και το λογότυπο Geberit Connect.

Που απευθύνονται

Η συντήρηση και η επισκευή του παρόντος προϊόντος επιτρέπεται μόνο από ειδικευμένους τεχνικούς. Ειδικευμένος τεχνικός είναι το άτομο που βάσει της ειδικής κατάρτισής του, της εκπαίδευσής του και/ή της εμπειρίας του έχει την ικανότητα να αναγνωρίζει επικίνδυνες καταστάσεις και να αποτρέπει κινδύνους που παρουσιάζονται κατά τη χρήση του προϊόντος.


Ενδειγμένη χρήση

Η μονάδα ελέγχου WC της Geberit με ηλεκτρονική ενεργοποίηση απόπλυσης, ηλεκτρική λειτουργία και πλακέτα ενεργοποίησης Sigma80, προορίζεται για την ενεργοποίηση απόπλυσης στο εντοιχισμένο καζανάκι Geberit Sigma.

Υποδείξεις ασφαλείας

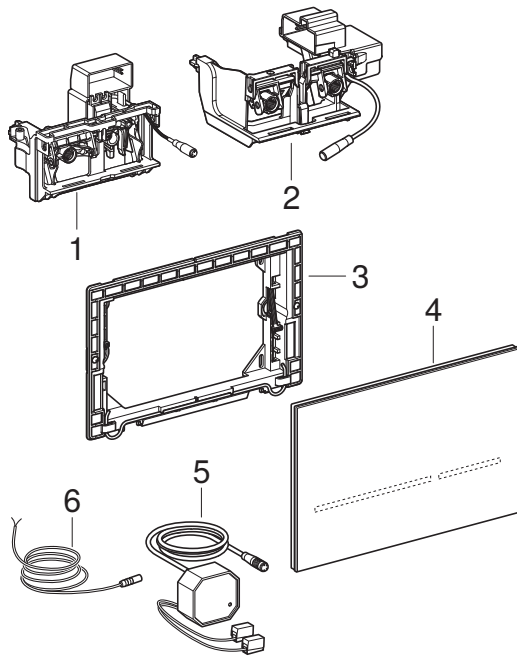
- Για την επισκευή να χρησιμοποιούνται μόνο γνήσια ανταλλακτικά.
- Μην εκτελείτε μετατροπές ή πρόσθετες εγκαταστάσεις στο προϊόν.

Επισκόπηση των προειδοποιητικών βαθμίδων και των συμβόλων του παρόντος εγχειριδίου

Προειδοποιητικές βαθμίδες και σύμβολα
ΠΡΟΣΟΧΗ Επισημαίνει έναν κίνδυνο που μπορεί να οδηγήσει σε υλικές ζημιές, αν δεν αποφευχθεί.
 Επισημαίνει μια σημαντική πληροφορία.

Περιγραφή προϊόντος

Δομή



- 1 Διάταξη ανύψωσης για εντοιχισμένο καζανάκι Geberit Sigma 8 cm
- 2 Διάταξη ανύψωσης για εντοιχισμένο καζανάκι Geberit Sigma 12 cm
- 3 Πλαίσιο στήριξης
- 4 Πλακέτα Geberit Sigma80
- 5 Τροφοδοτικό
- 6 Καλώδιο σύνδεσης δικτύου για εξωτερικό πλήκτρο

Τεχνικά χαρακτηριστικά

Ονομαστική τάση	85–240 V AC
Συχνότητα δικτύου	50–60 Hz
Τάση λειτουργίας	12 V DC
Μέγιστη κατανάλωση ισχύος	4 W
Κατανάλωση ισχύος σε αναμονή	0,15 W
Τύπος προστασίας	IP45
Εργοστασιακή ρύθμιση χρόνου ανίχνευσης	7 s
Εύρος ρύθμισης χρόνου ανίχνευσης	1–60 s
Εργοστασιακή ρύθμιση χρόνου αυτόματης προρυθμισμένης λειτουργίας πλύσεων	5 s
Εύρος ρύθμισης χρόνου αυτόματης προρυθμισμένης λειτουργίας πλύσεων	1–200 s
Εργοστασιακή ρύθμιση αυτόματης προρυθμισμένης λειτουργίας πλύσεων	Off
Εύρος ρύθμισης αυτόματης προρυθμισμένης λειτουργίας πλύσεων	1–168 h
Τεχνολογία ασύρματης επικοινωνίας	Bluetooth® Low Energy ¹⁾
Περιοχή συχνοτήτων	2400–2483,5 MHz
Μέγιστη ισχύς εξόδου	4 dBm

¹⁾ Η μάρκα Bluetooth® και τα λογότυπά της αποτελούν ιδιοκτησία της Bluetooth SIG, Inc. και χρησιμοποιούνται από την Geberit κατόπιν αδειάς.

Απλουστευμένη δήλωση συμμόρφωσης ΕΕ

Με το παρόν έγγραφο η Geberit International AG, δηλώνει ότι ο τύπος ραδιοεξοπλισμού της Geberit της μονάδας ελέγχου WC με ηλεκτρονική ενεργοποίηση απόπλυσης, ηλεκτρική λειτουργία, και πλακέτα ενεργοποίησης Sigma80, συμμορφώνεται προς την ευρωπαϊκή οδηγία 2014/53/ΕΕ.

Το πλήρες κείμενο της δήλωσης συμμόρφωσης ΕΕ διατίθεται στην ακόλουθη ιστοσελίδα στο διαδίκτυο: <https://doc.geberit.com/971337000.pdf>.

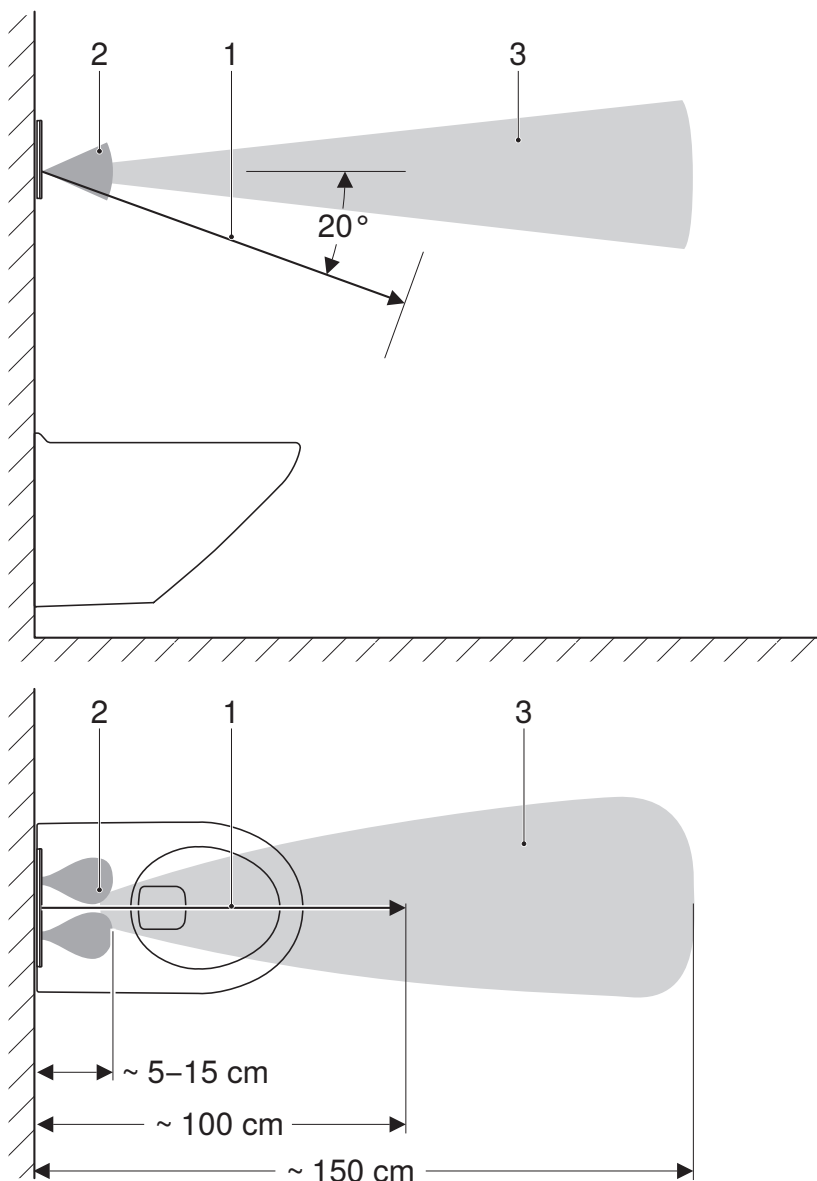
Αρχή λειτουργίας

Πίσω από την πλακέτα της μονάδας ελέγχου WC υπάρχουν πολλοί ανιχνευτές υπερύθρων. Οι ανιχνευτές αυτοί καλύπτουν διάφορες γωνίες ανίχνευσης.

Η γωνία ανίχνευσης χρήστη (1) ανιχνεύει αν υπάρχει κάποιος χρήστης, καθιστός ή όρθιος, μπροστά από τη μονάδα ελέγχου WC. Στη γωνία αυτή δεν πρέπει να βρίσκεται μόνιμα κανένα αντικείμενο (τοιχός, κουρτίνα, κ.λπ.). Αν ανιχνευθεί καθιστός χρήστης, απενεργοποιείται η χειροκίνητη ενεργοποίηση απόπλυσης. Έτσι αποφεύγεται η ακούσια ενεργοποίηση μιας απόπλυσης με την πλάτη κατά τη διάρκεια της χρήσης.

Με την είσοδο του χεριού στο όριο της γωνίας ανίχνευσης χειροκίνητης απόπλυσης (2) η μονάδα ελέγχου WC ενεργοποιεί απόπλυση μερικής ή πλήρους ποσότητας. Η χειροκίνητη ενεργοποίηση απόπλυσης είναι δυνατή μόνο όταν το άτομο βρίσκεται ξανά στη γωνία ανίχνευσης αναγνώρισης παρουσίας (3).

Η γωνία ανίχνευσης αναγνώρισης παρουσίας (3) ανιχνεύει την περιοχή μπροστά από το WC. Μόλις κάποιο άτομο εισέλθει στη γωνία ανίχνευσης, αρχίζουν να ανάβουν τα πλήκτρα ενεργοποίησης, επισημαίνοντας έτσι την ετοιμότητα λειτουργίας της μονάδας ελέγχου WC.



Εικόνα 1: Γωνίες ανίχνευσης

- 1 Γωνία ανίχνευσης αναγνώρισης χρήστη
- 2 Γωνία ανίχνευσης χειροκίνητης ενεργοποίησης απόπλυσης
- 3 Γωνία ανίχνευσης αναγνώρισης παρουσίας

Εφαρμογές Geberit





Για το χειρισμό, τις ρυθμίσεις και τη συντήρηση διατίθενται διάφορες εφαρμογές της Geberit. Οι εφαρμογές επικοινωνούν μέσω μιας διεπαφής Bluetooth® με τη συσκευή.

Οι εφαρμογές της Geberit διατίθενται δωρεάν για smartphone με Android ή iOS στο εκάστοτε App Store.

Δημιουργία σύνδεσης με συσκευή

- ▶ Σαρώστε τον κωδικό QR και ακολουθήστε τις οδηγίες στη σελίδα προορισμού.

Geberit Apps →

116.09x.SG.6		
		https://gbrt.io/dsvF906
116.09x.SM.6		
		https://gbrt.io/dsvF90B

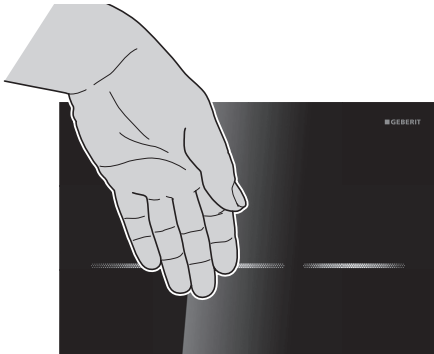
Απελευθέρωση πλύσης

Ενεργοποίηση χειροκίνητης απόπλυσης

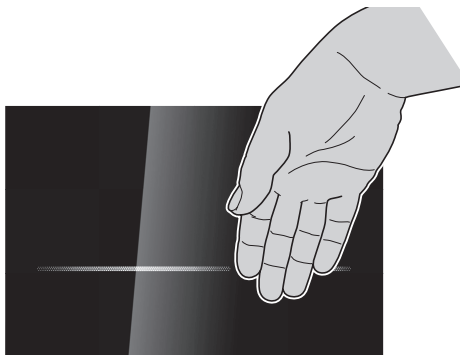
Όταν πλησιάζετε στο WC αρχίζουν να ανάβουν τα δύο πλήκτρα πάνω στην πλακέτα ενεργοποίησης. Μια χειροκίνητη απόπλυση ενεργοποιείται μόλις φέρετε ένα χέρι μπροστά από ένα από τα δύο πλήκτρα.

Για να ενεργοποιήσετε μια απόπλυση, κρατήστε το χέρι σας περίπου 15 cm μπροστά από ένα από τα δύο πλήκτρα. Δεν χρειάζεται να αγγίξετε την πλακέτα ενεργοποίησης.

- 1 Για απόπλυση πλήρους ποσότητας, κρατήστε το χέρι σας μπροστά από το αριστερό, μακρύ πλήκτρο για περίπου 0,5-1 δευτερόλεπτο.



- 2 Για απόπλυση μερικής ποσότητας, κρατήστε το χέρι σας μπροστά από το δεξιό, κοντό πλήκτρο για περίπου 0,5-1 δευτερόλεπτο.

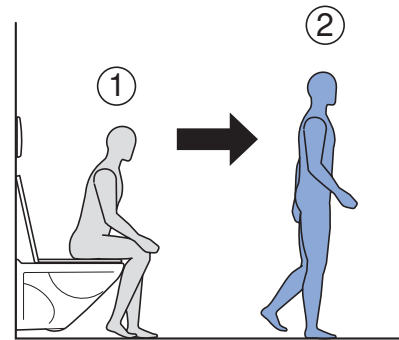
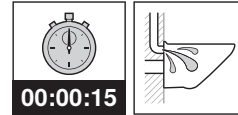


Για δοκιμή, μια απόπλυση μπορεί να ενεργοποιηθεί και με την εφαρμογή Geberit.

Αυτόματη απελευθέρωση πλύσης

Η αυτόματη πλύση ενεργοποιείται αυτόματα μετά την απομάκρυνση από το WC.

- ▶ Απομακρυνθείτε από τη γωνία ανίχνευσης χρήστη.



Η αυτόματη ενεργοποίηση απόπλυσης είναι εργοστασιακά ρυθμισμένη. Μπορεί να απενεργοποιηθεί ανά πάσα στιγμή με μια εφαρμογή Geberit.

Ρυθμίσεις με την εφαρμογή Geberit

Οι παρακάτω ρυθμίσεις μπορούν να γίνουν με μια εφαρμογή της Geberit:

- Ρύθμιση χρώματος φωτισμού των πλήκτρων
- Ρύθμιση της λειτουργίας του βασικού φωτισμού
- Ενεργοποίηση λειτουργίας καθαρισμού
- Απενεργοποίηση αυτόματης απόπλυσης

→ Βλέπε "Ρυθμίσεις με την εφαρμογή Geberit", σελίδα 587.

Αντιμετώπιση βλαβών

Βλάβη	Αιτία	Επιδιόρθωση
Εσφαλμένες αποπλύσεις (πολύ νωρίς, πολύ αργά, αθέλητα)	Λερωμένη ή υγρή πλακέτα ενεργοποίησης	► Καθαρίστε ή στεγνώστε την πλακέτα ενεργοποίησης.
	Πλάκα ενεργοποίησης γρατσουρισμένη	► Αντικαταστήστε την πλακέτα.
Τρέχει συνεχώς νερό στην κεραμική λεκάνη WC.	Σφάλμα λογισμικού	► Διακόψτε την παροχή τάσης (ασφάλεια της κατοικίας) για 10 δευτερόλεπτα. ► Επανεκκινήστε τη μονάδα ελέγχου WC με την εφαρμογή Geberit.
	Η φλάντζα της καμπάνας ανυψωτικού στο καζανάκι είναι ελαττωματική	► Αντικαταστήστε τη φλάντζα.
	Ελαττωματική βαλβίδα πλήρωσης στο καζανάκι	► Αντικαταστήστε τη βαλβίδα πλήρωσης.
Μη ικανοποιητική απόπλυση της κεραμικής λεκάνης WC.	Λάθος ρυθμισμένη ποσότητα απόπλυσης	► Ρυθμίστε την πλήρη ποσότητα στη βαλβίδα απόπλυσης. ► Ρυθμίστε τη μερική ποσότητα με το χειριστήριο επισκευών Geberit ή με την εφαρμογή Geberit.
	Άλατα στην κεραμική λεκάνη WC	► Αφαιρέστε τα άλατα της τουαλέτας.
Κατά την απομάκρυνση από το WC εκτελείται απόπλυση χωρίς χειροκίνητη ενεργοποίηση.	Αυτόματη απόπλυση ενεργή	► Απενεργοποιήστε την αυτόματη ενεργοποίηση απόπλυσης με την εφαρμογή Geberit.
Τα πλήκτρα αναβοσβήνουν με κόκκινο χρώμα.	Η μονάδα ελέγχου WC περιμένει έως ότου όλα τα αντικείμενα (εργαλεία, άτομα, κουρτίνα κ.λπ.) βρεθούν έξω από την γωνία ανίχνευσης χρήστη (περίπου 1 m μπροστά από την πλακέτα). Στη συνέχεια περιβάλλον χώρος μετριέται ξανά.	► Απομακρύνετε τα αντικείμενα από την περιοχή ανίχνευσης για αναγνώριση χρήστη.

Βλάβη	Αιτία	Επιδιόρθωση
Ο φωτισμός πλήκτρων ενεργοποιείται όταν πλησιάζει κάποιος, αλλά δεν μπορεί να ενεργοποιηθεί απόπλυση.	Σφάλμα λογισμικού	<ul style="list-style-type: none"> ▶ Διακόψτε την παροχή τάσης (ασφάλεια της κατοικίας) για 10 δευτερόλεπτα. ▶ Επανεκκινήστε τη μονάδα ελέγχου WC με την εφαρμογή Geberit.
	Λερωμένη πλακέτα	▶ Καθαρισμός πλακέτας.
	Το φως της διάταξης ανύψωσης δεν είναι σωστά συνδεδεμένο	▶ Ελέγξτε τη σύνδεση καλωδίου μεταξύ του ανυψωτικού μηχανισμού και της μονάδας ελέγχου απόπλυσης ουρητηρίου.
	Διάταξη ανύψωσης ελαττωματική	▶ Αντικαταστήστε τη διάταξη ανύψωσης.
Ο φωτισμός πλήκτρων δεν ενεργοποιείται όταν πλησιάζει κάποιος, και δεν μπορεί να ενεργοποιηθεί απόπλυση.	Διακοπή ρεύματος	▶ Ελέγξτε την παροχή τάσης (ασφάλεια κατοικίας).
	Ελαττωματικό τροφοδοτικό (η πράσινη ενδεικτική λυχνία δεν ανάβει)	▶ Αντικαταστήστε το τροφοδοτικό.
	Το φως του τροφοδοτικού δεν είναι σωστά συνδεδεμένο	▶ Ελέγξτε τη σύνδεση καλωδίου μεταξύ του τροφοδοτικού και της μονάδας ελέγχου απόπλυσης ουρητηρίου.
	Σφάλμα λογισμικού	<ul style="list-style-type: none"> ▶ Διακόψτε την παροχή τάσης (ασφάλεια της κατοικίας) για 10 δευτερόλεπτα. ▶ Επανεκκινήστε τη μονάδα ελέγχου WC με την εφαρμογή Geberit.
	Μονάδα ελέγχου απόπλυσης ουρητηρίου ελαττωματική	▶ Αντικαταστήστε την πλακέτα.
Ο φωτισμός πλήκτρων δεν ενεργοποιείται όταν πλησιάζει κάποιος, αλλά μπορεί να ενεργοποιηθεί απόπλυση.	Ο φωτισμός πλήκτρων απενεργοποιήθηκε	▶ Με την εφαρμογή Geberit ενεργοποιήστε τον φωτισμό πλήκτρων.
Ο φωτισμός πλήκτρων δεν ενεργοποιείται όταν φεύγει κάποιος (μετά από περισσότερο από 15 λεπτά).	Ο φωτισμός πλήκτρων είναι πάντα ενεργός	▶ Με την εφαρμογή Geberit απενεργοποιήστε τον φωτισμό πλήκτρων.
	Αντικείμενο εντός της γωνίας ανίχνευσης χρήστη (περίπου 1 m μπροστά από την πλακέτα)	▶ Απομακρύνετε το αντικείμενο από τη γωνία ανίχνευσης χρήστη.
	Νέο αντικείμενο εντός της γωνίας ανίχνευσης αναγνώρισης παρουσίας (περίπου 1,5 m γύρω από την πλακέτα)	▶ Περιμένετε 15 λεπτά, το περιβάλλον μετρίεται εκ νέου.

Δομή κεφαλαίου Επισκευή

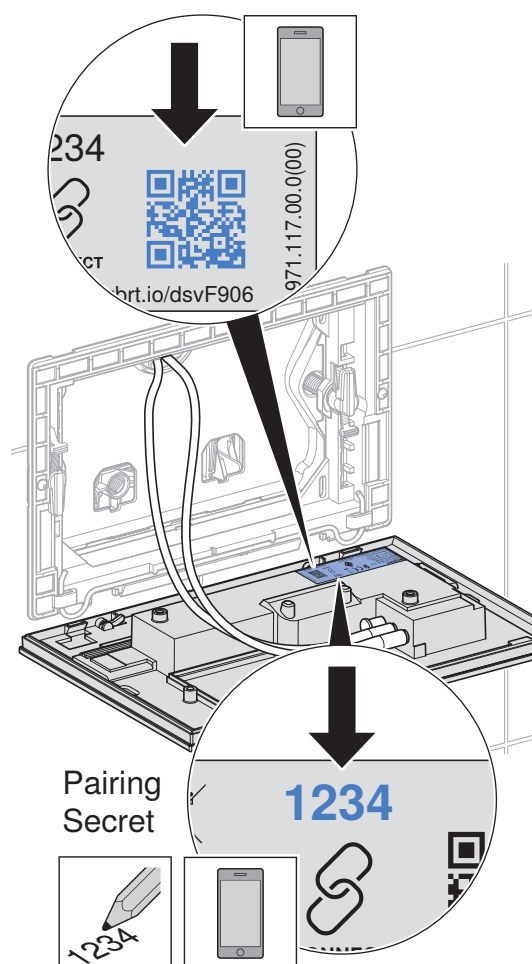
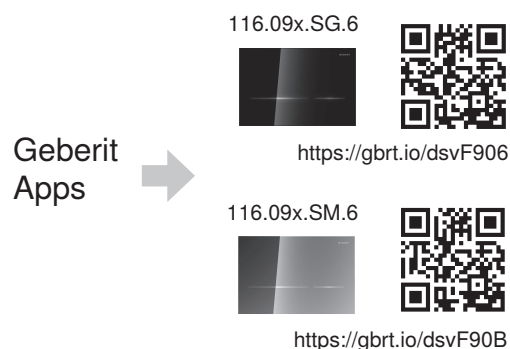
Οι οδηγίες που δίνονται σε αυτό το κεφάλαιο πρέπει να εκτελεστούν μαζί με τις αντίστοιχες ακολουθίες εικόνων στο παράρτημα. Στις οδηγίες γίνεται παραπομπή στην αντίστοιχη ακολουθία εικόνων.

Επισκευή από ειδικευμένο τεχνικό

Οι εργασίες επισκευής στα παρακάτω κεφάλαια επιτρέπεται να εκτελούνται μόνο από ειδικευμένο τεχνικό.

Αντικατάσταση πλακέτας

- 1 Αποσυναρμολογήστε την πλακέτα. → Βλέπε αλληλουχία εικόνων **1**, σελίδα 684.
- 2 Δώστε την ελαττωματική πλακέτα για ανακύκλωση.
- 3 Εάν είναι απαραίτητο, εγκαταστήστε την εφαρμογή Geberit και σημειώστε το Pairing Secret της καινούργιας πλακέτας.



4 Τοποθετήστε την καινούργια πλακέτα. → Βλέπε αλληλουχία εικόνων **4**, σελίδα 687.

5 Έναρξη λειτουργίας της μονάδας ελέγχου WC: Απομακρυνθείτε από την πλακέτα περισσότερο από 2 m.
✓ Μόλις η μονάδα ελέγχου απόπλυσης ουρητηρίου ανιχνεύσει το περιβάλλον, αναβοσβήνουν τα πλήκτρα ενεργοποίησης 3 φορές. Η μονάδα ελέγχου WC είναι έτοιμη για λειτουργία.

6 Ελέγξτε τη λειτουργία: Πλησιάστε μπροστά στην πλακέτα πιο κοντά από το 1,5 m.
✓ Τα πλήκτρα ενεργοποίησης ανάβουν.

7 Για να ενεργοποιήσετε μια απόπλυση πλήρους ποσότητας, κρατήστε το χέρι σας μπροστά από το αριστερό, μακρύ πλήκτρο ενεργοποίησης.

8 Για να ενεργοποιήσετε μια απόπλυση μερικής ποσότητας, κρατήστε το χέρι σας μπροστά από το δεξί, κοντό πλήκτρο ενεργοποίησης.

9 Εάν είναι απαραίτητο, πραγματοποιήστε ρυθμίσεις με την εφαρμογή Geberit.

Αντικατάσταση διάταξης ανύψωσης

Η διαδικασία είναι πανομοιότυπη για τα εντοιχισμένα καζανάκια Geberit Sigma 12 cm και 8 cm.

1 Αποσυναρμολογήστε την πλακέτα. → Βλέπε αλληλουχία εικόνων **1**, σελίδα 684.

2 Αποσυναρμολογήστε το πλαίσιο στήριξης, την προστατευτική πλάκα και τον ανυψωτικό μηχανισμό. → Βλέπε αλληλουχία εικόνων **2**, σελίδα 685.

3 Δώστε τον ελαττωματικό ανυψωτικό μηχανισμό για ανακύκλωση.

4 Συναρμολογήστε τον ανυψωτικό μηχανισμό, την προστατευτική πλάκα και το πλαίσιο στήριξης. → Βλέπε αλληλουχία εικόνων **3**, σελίδα 686.

5 Τοποθετήστε την πλακέτα. → Βλέπε αλληλουχία εικόνων **4**, σελίδα 687.

6 Έναρξη λειτουργίας της μονάδας ελέγχου WC: Απομακρυνθείτε από την πλακέτα περισσότερο από 2 m.

✓ Μόλις η μονάδα ελέγχου απόπλυσης ουρητηρίου ανιχνεύσει το περιβάλλον, αναβοσβήνουν τα πλήκτρα ενεργοποίησης 3 φορές. Η μονάδα ελέγχου WC είναι έτοιμη για λειτουργία.

7 Ελέγξτε τη λειτουργία: Πλησιάστε μπροστά στην πλακέτα πιο κοντά από το 1,5 m.
✓ Τα πλήκτρα ενεργοποίησης ανάβουν.

8 Για να ενεργοποιήσετε μια απόπλυση πλήρους ποσότητας, κρατήστε το χέρι σας μπροστά από το αριστερό, μακρύ πλήκτρο ενεργοποίησης.

9 Για να ενεργοποιήσετε μια απόπλυση μερικής ποσότητας, κρατήστε το χέρι σας μπροστά από το δεξί, κοντό πλήκτρο ενεργοποίησης.

Φροντίδα και καθαρισμός

ΠΡΟΣΟΧΗ

Ζημιές στην επιφάνεια από σκληρά μέσα καθαρισμού και μέσα καθαρισμού με τριβή

► Μην χρησιμοποιείτε χλωριούχα, όξινα, λειαντικά ή διαβρωτικά μέσα καθαρισμού.

i Για τον καθαρισμό η Geberit συνιστά το σετ καθαρισμού Geberit AquaClean (κωδικός 242.547.00.1).

Για τον καθαρισμό του πλακιδίου ενεργοποίησης μπορεί να κατασταλεί για μερικά λεπτά η ενεργοποίηση απόπλυσης με μια εφαρμογή Geberit.

1 Καθαρίστε τις επιφάνειες με ένα μαλακό ύφασμα και ένα ρευστό, ήπιο μέσο καθαρισμού.

2 Σκουπίστε τις επιφάνειες με ένα μαλακό ύφασμα για να στεγνώσει.

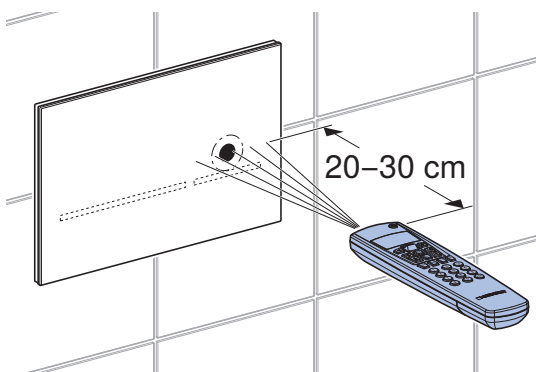
Πραγματοποίηση ρυθμίσεων

Αυτές οι ρυθμίσεις πρέπει να πραγματοποιούνται κατά την έναρξη λειτουργίας από ειδικευμένο τεχνικό.

Όλες οι λειτουργίες και οι ρυθμίσεις μπορούν να πραγματοποιηθούν είτε με την εφαρμογή Geberit είτε με το χειριστήριο επισκευών Geberit. Δεν μπορούν να πραγματοποιηθούν χειροκίνητες ρυθμίσεις μέσω ανιχνευτή υπερύθρων.

Ρυθμίσεις με το χειριστήριο επισκευών Geberit

Η διεπαφή υπερύθρων για την επικοινωνία με το χειριστήριο επισκευών Geberit βρίσκεται ακριβώς πάνω από το δεξιό, κοντό πλήκτρο. Για να πραγματοποιήσετε ρυθμίσεις, το χειριστήριο επισκευών Geberit πρέπει να είναι στραμμένο προς τη διεπαφή υπερύθρων σε απόσταση 20 έως 30 cm και ρυθμισμένο στην αμφίδρομη κατάσταση λειτουργίας.



Εικόνα 2: Χειρισμός με το χειριστήριο επισκευών Geberit

Με το χειριστήριο επισκευών Geberit έχετε στη διάθεσή σας τις ακόλουθες λειτουργίες και ρυθμίσεις:

- Χειρισμός:
 - Απόπλυση: Ενεργοποίηση απόπλυσης πλήρους ή μερικής ποσότητας
 - Καθαρισμός: Καταστολή της ενεργοποίησης απόπλυσης για μερικά λεπτά
- Ρύθμιση παραμέτρων και λειτουργιών → βλέπε πίνακα 1: "Ρυθμίσεις"
- Εμφάνιση πληροφοριών συσκευής → βλέπε πίνακα 2: "Πληροφορίες"
- Εμφάνιση στατιστικών τιμών για χρήση βλέπε πίνακα 2: "Πληροφορίες"

Στον παρακάτω πίνακα, οι αριθμοί και οι όροι στη στήλη "Τρόπος λειτουργίας" αντιστοιχούν στην ένδειξη που εμφανίζεται στο χειριστήριο επισκευών Geberit. Περισσότερες πληροφορίες σχετικά θα βρείτε στο εγχειρίδιο οδηγιών χειρισμού του χειριστηρίου επισκευών Geberit.

Πίνακας 1: Ρυθμίσεις

Τρόπος λειτουργίας [EN] [DE]	Περιγραφή	Χρήση	Τιμή	Εργοστασιακή ρύθμιση
Εντολές				
20 [FullFlush] [VollMenge]	Ενεργοποίηση απόπλυσης πλήρους ποσότητας Ενεργοποιεί μια απόπλυση πλήρους ποσότητας.	• Για το τεστ λειτουργιών της διάταξης ανύψωσης	Έναρξη = <OK>	–
21 [PartFlush] [TeilMenge]	Ενεργοποίηση απόπλυσης μερικής ποσότητας Ενεργοποιεί μια απόπλυση μερικής ποσότητας.	• Για το τεστ λειτουργιών της διάταξης ανύψωσης	Έναρξη = <OK>	–

Τρόπος λειτουργίας [EN] [DE]	Περιγραφή	Χρήση	Τιμή	Εργοστασιακή ρύθμιση
22 [RangeTest] [TestErfas]	Έλεγχος γωνίας ανίχνευσης Μόλις εντοπιστεί ένα αντικείμενο σε μία από τις γωνίες ανίχνευσης, αυτό υποδεικνύεται με το αντίστοιχο χρώμα φωτισμού. Δεν ενεργοποιείται απόπλυση. Μετά από 10 λεπτά απενεργοποιείται αυτόματα η λειτουργία. Ο ενεργός αισθητήρας για τη γωνία ανίχνευσης επιλέγεται μέσω του τρόπου λειτουργίας 52.	<ul style="list-style-type: none"> Για έλεγχο της ανίχνευσης χρήστη 	Έναρξη = <OK>	–
23 [CleanMode] [Reinigung]	Ενεργοποίηση λειτουργίας καθαρισμού Η ενεργοποίηση της απόπλυσης καταστέλλεται για τη διάρκεια του [χρόνου καθαρισμού] (τρόπος λειτουργίας 42). Η λειτουργία διακόπτεται σε νέα σύνδεση με το χειριστήριο επισκευών Geberit.	<ul style="list-style-type: none"> Για καθαρισμό της πλακέτας και του WC χωρίς να τρέχει νερό 	Έναρξη = <OK>	–
24 [BlocFlush] [Blockiere]	Μπλοκάρισμα της απόπλυσης Η απελευθέρωση πλύσης μπλοκάρεται για 10 ώρες. Η λειτουργία διακόπτεται σε περίπτωση νέας σύνδεσης με το χειριστήριο επισκευών Geberit. Μετά από 10 ώρες η λειτουργία απενεργοποιείται αυτόματα.	<ul style="list-style-type: none"> Για εκτέλεση εργασιών συντήρησης 	Έναρξη = <OK>	–
25 [FactorySet] [Werkeinst]	Εργοστασιακή ρύθμιση Όλες οι λειτουργίες επαναφέρονται στις εργοστασιακές ρυθμίσεις.	<ul style="list-style-type: none"> Σε περίπτωση διαταραχών λειτουργίας 	Έναρξη = <OK> Επιβεβαίωση = <R>, <OK>	–
Προγράμματα				
30 [AutFlshEn] [AutFlshEn]	Ενεργοποίηση αυτόματης απόπλυσης Κατά την απομάκρυνση από το WC ενεργοποιείται αυτόματα απόπλυση. Δεν απαιτείται πλέον χειροκίνητη ενεργοποίηση απόπλυσης.	<ul style="list-style-type: none"> Για λόγους υγιεινής, δεν χρειάζεται να αγγίζετε την πλακέτα. 	Ενεργό = <ON> Ανενεργό = <OFF>	On
31 [ManFlshEn] [FreiManSp]	Ενεργοποίηση χειροκίνητης απόπλυσης Προσεγγίζοντας με το χέρι κοντά στον ανιχνευτή υπερύθρων, μπορεί να ενεργοποιηθεί χειροκίνητα πρόωρη απόπλυση.	–	Ενεργό = <ON> Ανενεργό = <OFF>	On

Τρόπος λειτουργίας [EN] [DE]	Περιγραφή	Χρήση	Τιμή	Εργοστασιακή ρύθμιση
32 [PowOnFish] [NetzEinSp]	Ενεργοποίηση απόπλυσης επαναλειτουργίας Μια διαδικασία απόπλυσης ενεργοποιείται μετά από την ενεργοποίηση της τάσης δικτύου.	<ul style="list-style-type: none"> Σε κεντρική ενεργοποίηση απόπλυσης Σε επιβεβαίωση λειτουργίας 	Ενεργό = <ON> Ανενεργό = <OFF>	Off
33 [PreFlush] [Vorspüln]	Ενεργοποίηση πρόπλυσης Όταν ανιχνεύεται χρήστης, ενεργοποιείται μια απόπλυση μερικής ποσότητας.	<ul style="list-style-type: none"> Υγραίνει την κεραμική λεκάνη WC πριν τη χρήση για την αποφυγή εναποθέσεων 	Ενεργό = <ON> Ανενεργό = <OFF>	Off
34 [IntFlushM] [IntFlushM]	Ενεργοποίηση αυτόματης προρυθμισμένης λειτουργίας πλύσεων <ul style="list-style-type: none"> Ελεγχόμενο από τον χρήστη: Η απόπλυση ενεργοποιείται μετά την εκπνοή του [χρόνου που μεσολαβεί μέχρι την επόμενη πλύση] (τρόπος λειτουργίας 41), ενώ σε κάθε χρήση γίνεται επανεκκίνηση του χρόνου που μεσολαβεί μέχρι την επόμενη πλύση. Ο χρόνος πλύσης καθορίζεται από την τιμή [χρόνος πλύσης] (τρόπος λειτουργίας 46). Ελεγχόμενο με βάση το χρονικό διάστημα: Μια απόπλυση ενεργοποιείται μετά την εκπνοή του [χρόνου που μεσολαβεί μέχρι την επόμενη πλύση] (τρόπος λειτουργίας 41), ανεξάρτητα από τις χρήσεις. Ο χρόνος πλύσης καθορίζεται από την τιμή [χρόνος πλύσης] (τρόπος λειτουργίας 46). Διαφορική πλύση: Μια απόπλυση ενεργοποιείται μετά την εκπνοή του [χρόνου που μεσολαβεί μέχρι την επόμενη πλύση] (τρόπος λειτουργίας 41), ανεξάρτητα από τις χρήσεις. Εάν οι αποπλύσεις έχουν ήδη πραγματοποιηθεί εντός του [διαστήματος πλύσης], ξεπλένεται μόνο η διαφορά στο [χρόνο πλύσης] (τρόπος λειτουργίας 46). 	<ul style="list-style-type: none"> Για συμπληρωματική πλήρωση της παγίδας οσμών σε μικρή συχνότητα χρήσης Για την έκπλυση στάσιμου νερού σε αγωγό (λειτουργία υγιεινής, αποτροπή στασιμότητας) 	[0] = ανενεργό [1] = ελεγχόμενο από τον χρήστη [2] = ελεγχόμενο με βάση το χρονικό διάστημα [3] = διαφορική πλύση	[1]

Τρόπος λειτουργίας [EN] [DE]	Περιγραφή	Χρήση	Τιμή	Εργοστασιακή ρύθμιση
35 [LightMode] [LightMode]	<p>Λειτουργία φωτός</p> <ul style="list-style-type: none"> Ανενεργό: Ο φωτισμός πλήκτρων είναι πάντα σβηστός και δεν ανάβει ούτε όταν πλησιάζει ένα άτομο στο WC. Ενεργό: Ο φωτισμός πλήκτρων είναι πάντα αναμμένος, ακόμα κι όταν απομακρύνεται ένα άτομο από το WC και εξέρχεται από το χώρο. Αυτόματα: Ο φωτισμός πλήκτρων ανάβει όταν ένα άτομο πλησιάζει στο WC και σβήνει όταν απομακρύνεται. 	–	[0] = ανενεργό [1] = ενεργό [2] = αυτόματα	[2]
Παράμετροι				
40 [FishTime] [Spülzeit]	<p>Sigma 12 cm: Χρόνος πλύσης πλήρους ποσότητας Sigma 8 cm: Χρόνος πλύσης μερικής ποσότητας</p> <p>Η ποσότητα απόπλυσης προσαρμόζεται κατά τη διάρκεια του χρόνου πλύσης. (Οι αναφερόμενες ποσότητες απόπλυσης είναι ενδεικτικές τιμές και εξαρτώνται από την κεραμική λεκάνη WC.)</p>	<ul style="list-style-type: none"> Βέλτιστη απόπλυση της κεραμικής λεκάνης WC 	<p>Sigma 12 cm: Πλήρης ποσότητα [0] = 4,5 l [1] = 5 l [2] = 5,5 l [3] = 6 l [4] = 6,5 l [5] = 7 l</p> <p>Sigma 8 cm: Μερική ποσότητα [0] = 2,5 l [1] = 3 l [2] = 3,5 l [3] = 4 l [4] = 4,5 l</p>	[2]
41 [IntervalT] [IntervalZ]	<p>Χρόνος που μεσολαβεί μέχρι την επόμενη πλύση για αυτόματη προρυθμισμένη λειτουργία πλύσεων</p> <p>Η λειτουργία της αυτόματης προρυθμισμένης λειτουργίας πλύσεων καθορίζεται μέσω του τρόπου λειτουργίας 34.</p>	–	1–168 h	24 h
42 [CleanTime] [ReiniZeit]	<p>Χρόνος καθαρισμού</p> <p>Καθορίζει τη διάρκεια για την οποία καταστέλλεται η απόπλυση, όταν εκκινείται ο τρόπος λειτουργίας 23 [CleanMode] [Reinigung].</p>	–	1–20 λεπτά	10 min

Τρόπος λειτουργίας [EN] [DE]	Περιγραφή	Χρήση	Τιμή	Εργοστασιακή ρύθμιση
43 [DetectRng] [ErfassDis]	Μέγεθος της κεραμικής λεκάνης WC Το μέγεθος της κεραμικής λεκάνης WC σχετίζεται με την αναγνώριση του καθιστού χρήστη.	–	[0] = κοντά [1] = μέτρια [2] = μακριά	[1]
44 [DetectT] [VerweilZ]	Χρόνος παραμονής Για να ανιχνευθεί κανείς ως όρθιος ή καθιστός χρήστης, ορίζεται ο ελάχιστος χρόνος ανίχνευσης στη γωνία ανίχνευσης χρήστη. Ο χρόνος ανίχνευσης ισχύει μόνο όταν είναι ενεργοποιημένη η αυτόματη ενεργοποίηση απόπλυσης.	• Παρεμπόδιση αποπλύσεων σε περίπτωση ακούσιας εισόδου ενός ατόμου στη γωνία ανίχνευσης χρήστη	1–60 δευτερόλεπτα	7 δευτερόλεπτα
45 [DelayTime] [Spülverzö]	Καθυστέρηση πλύσης Αφού περάσει η ρυθμισμένη διάρκεια μετά την εγκατάλειψη της γωνίας ανίχνευσης χρήστη, αναμένεται ο καθορισμένος χρόνος έως ότου ενεργοποιηθεί μια απόπλυση. Η καθυστέρηση απόπλυσης ισχύει μόνο όταν είναι ενεργοποιημένη η αυτόματη ενεργοποίηση απόπλυσης.	–	1–15 δευτερόλεπτα	3 δευτερόλεπτα
46 [HygFlshT] [HygFlshT]	Χρόνος πλύσης για αυτόματη προρυθμισμένη λειτουργία πλύσεων Η λειτουργία της αυτόματης προρυθμισμένης λειτουργίας πλύσεων καθορίζεται μέσω του τρόπου λειτουργίας 34.	–	1–200 δευτερόλεπτα	5 δευτερόλεπτα
47 [T LightOn] [T LightOn]	Χρόνος καθυστέρησης μέχρι να ενεργοποιηθεί ο φωτισμός Διάρκεια, κατά την οποία πρέπει να παραμείνει ένα άτομο στη γωνία ανίχνευσης αναγνώρισης παρουσίας, μέχρι να ενεργοποιηθεί ο φωτισμός πλήκτρων.	• Για να αποτρέψετε την ενεργοποίηση του φωτισμού πλήκτρων, όταν άτομα περνούν από μπροστά	[1–30] [1] = 1 s [10] = 5 s [30] = 15 s	[1]
48 [RunOnTime] [NachlaufZ]	Χρόνος διατήρησης φωτισμού Ο φωτισμός πλήκτρων ανάβει για όσο διάστημα δηλώνει η τιμή εισαγωγής, αφότου ο χρήστης εγκαταλείπει τη γωνία ανίχνευσης αναγνώρισης παρουσίας.	–	1–20 δευτερόλεπτα	2 δευτερόλεπτα

Τρόπος λειτουργίας [EN] [DE]	Περιγραφή	Χρήση	Τιμή	Εργοστασιακή ρύθμιση
49 [Color] [Color]	Χρώμα φωτισμού Το χρώμα φωτισμού πλήκτρων μπορεί να ρυθμιστεί.	–	[0] = μπλε [1] = τυρκουάζ [2] = ματζέντα [3] = πορτοκαλί [4] = κίτρινο	[0]
50 [RngPresen] [RngPresen]	Γωνία ανίχνευσης αναγνώρισης παρουσίας Καθορίζει την απόσταση, στην οποία ανιχνεύεται ένα άτομο. Ο φωτισμός πλήκτρων ανάβει, όταν ανιχνευθεί ένα άτομο.	–	[0–4] [0] = κοντά [2] = μέτρια [4] = μακριά	[2]
51 [RngManual] [RngManual]	Απόστασης ανίχνευσης χειροκίνητης ενεργοποίησης απόπλυσης Καθορίζει την απόσταση, στην οποία ανιχνεύεται ένα χέρι για την ενεργοποίηση της απόπλυσης.	–	[0–4] [0] = κοντά [2] = μέτρια [4] = μακριά	[2]
52 [SensorSel] [SensorSel]	Αισθητήρας γωνίας ανίχνευσης Με τη λειτουργία [Έλεγχος γωνίας ανίχνευσης] (τρόπος λειτουργίας 22), μπορεί να ελεγχθεί η γωνία ανίχνευσης των αισθητήρων. Ο ενεργός αισθητήρας επιλέγεται εδώ. <ul style="list-style-type: none"> Γωνία ανίχνευσης αναγνώρισης παρουσίας: Ενεργοποιείται ο αισθητήρας για τη γωνία ανίχνευσης αναγνώρισης παρουσίας. Κόκκινο=Ο χρήστης κινείται στη γωνία ανίχνευσης. Ανίχνευση χρήστη: Ενεργοποιείται ο αισθητήρας της γωνίας ανίχνευσης χρήστη. Κόκκινο = Ανιχνεύθηκε χρήστης, Πράσινο = Ανιχνεύθηκε όρθιος χρήστης, Μπλε = Ανιχνεύθηκε καθιστός χρήστης. Χειροκίνητη ενεργοποίηση απόπλυσης: Ενεργοποιείται ο αισθητήρας για τη γωνία ανίχνευσης χειροκίνητης ενεργοποίησης απόπλυσης. Κόκκινο = Ανιχνεύθηκε χέρι. 	<ul style="list-style-type: none"> Για έλεγχο της ανίχνευσης χρήστη 	[0] = ανίχνευση χρήστη [1] = χειροκίνητη ενεργοποίηση απόπλυσης [2] = γωνία ανίχνευσης αναγνώρισης παρουσίας	[0]

Πίνακας 2: Πληροφορίες

Τρόπος λειτουργίας [EN] [DE]	Περιγραφή
Μετρητές	
60 [Days?] [SumBetrT?]	Συνολικός αριθμός ημερών λειτουργίας Δείχνει τον αριθμό των ημερών λειτουργίας από την έναρξη της λειτουργίας.
61 [Uses?] [SumBenut?]	Συνολικός αριθμός χρήσεων Δείχνει τον αριθμό των χρήσεων από την έναρξη της λειτουργίας.
62 [Flushes?] [SumSpül?]	Συνολικός αριθμός αποπλύσεων Δείχνει τον αριθμό αποπλύσεων από την έναρξη της λειτουργίας.
63 [AutFlush?] [SumAutSp?]	Συνολικός αριθμός αυτόματων αποπλύσεων Δείχνει τον αριθμό των αυτόματων αποπλύσεων από την έναρξη της λειτουργίας.
64 [ManFlush?] [SumManSp?]	Συνολικός αριθμός χειροκίνητων αποπλύσεων Δείχνει τον αριθμό των χειροκίνητων αποπλύσεων από την έναρξη της λειτουργίας.
65 [FullFish?] [SumVollM?]	Συνολικός αριθμός χειροκίνητων αποπλύσεων πλήρους ποσότητας Δείχνει τον αριθμό των αποπλύσεων πλήρους ποσότητας από την έναρξη της λειτουργίας.
66 [PartFish?] [SumTeilM?]	Συνολικός αριθμός χειροκίνητων αποπλύσεων μερικής ποσότητας Δείχνει τον αριθμό των αποπλύσεων μερικής ποσότητας από την έναρξη της λειτουργίας.
67 [IntFlush?] [SumIntSp?]	Συνολικός αριθμός αυτόματων προρυθμισμένων λειτουργιών πλύσεων Δείχνει τον αριθμό των αυτόματων προρυθμισμένων λειτουργιών πλύσεων από την προμήθεια του εξοπλισμού.
Πληροφορίες συσκευής	
70 [TypeNo] [Modell-Nr]	Κωδικός Δείχνει τον κωδικό της μονάδας ελέγχου απόπλυσης ουρητηρίου. Παράδειγμα: [242251001] = 242.251.00.1
71 [SWVersion] [SWVersion]	Έκδοση υλικολογισμικού Δείχνει την έκδοση υλικολογισμικού της μονάδας ελέγχου απόπλυσης ουρητηρίου. Παράδειγμα: [0312] = Έκδοση 3.12
72 [SerialNo] [Serien-Nr]	Σειριακός αριθμός Δείχνει το σειριακό αριθμό του συστήματος ελέγχου.
73 [ManufDate] [ProdDatum]	Ημερομηνία παραγωγής Δείχνει την ημερομηνία παραγωγής της μονάδας ελέγχου απόπλυσης ουρητηρίου. Παράδειγμα: [1520] = Εβδομάδα 15, 2020
74 [TypePower] [Netz/Batt]	Τύπος τροφοδοσίας Δείχνει τον τύπο τροφοδοσίας (λειτουργία με ρεύμα ή μπαταρία). Παράδειγμα: [0] = μπαταρία/[1] = λειτουργία με ρεύμα

Ρυθμίσεις με την εφαρμογή Geberit

Μετά τη σύνδεση μιας εφαρμογής Geberit με τη συσκευή, είναι διαθέσιμες οι παρακάτω λειτουργίες και ρυθμίσεις:

- Χειρισμός:
 - Απόπλυση: Ενεργοποίηση απόπλυσης πλήρους ή μερικής ποσότητας
 - Καθαρισμός: Καταστολή της ενεργοποίησης απόπλυσης για μερικά λεπτά
- Ρύθμιση παραμέτρων και λειτουργιών → βλέπε πίνακα 3: "Ρυθμίσεις"
- Εμφάνιση πληροφοριών συσκευής, όπως για παράδειγμα έκδοση υλικολογισμικού βλέπε πίνακα 4: "Πληροφορία"
- Εμφάνιση στατιστικών τιμών για χρήση βλέπε πίνακα 4: "Πληροφορία"
- Εξαγωγή πληροφοριών συσκευής και στατιστικών τιμών
- Εμφάνιση μηνυμάτων σφάλματος
- Εκτέλεση ενημερώσεων υλικολογισμικού
- Αποθήκευση και μεταφορά προρυθμίσεων

Οι ρυθμίσεις μπορούν να αποθηκευτούν στην εφαρμογή Geberit ως προρυθμίσεις και να μεταφερθούν σε άλλες συσκευές ίδιου τύπου.

Πίνακας 3: Ρυθμίσεις

Τρόπος λειτουργίας	Περιγραφή	Χρήση	Τιμή	Εργοστασιακή ρύθμιση
Χειρισμός				
[Απόπλυση]	Ενεργοποιεί απόπλυση μερικής ή πλήρους ποσότητας.	• Για το τεστ λειτουργιών της διάταξης ανύψωσης	On/Off	–
[Καθαρισμός]	Η απελευθέρωση πλύσης καταστέλλεται για τον [χρόνο καθαρισμού].	• Για καθαρισμό της πλακέτας και του WC χωρίς να τρέχει νερό	On/Off	–
	[Χρόνος καθαρισμού]	–	1–20 λεπτά	10 min
Όνομα και κωδικός πρόσβασης				
[Όνομα]	Για κάθε συσκευή μπορεί να εκχωρηθεί ένα όνομα.	• Για αναγνώριση της συσκευής	–	–
[Κωδικός πρόσβασης]	Για κάθε συσκευή μπορεί να εκχωρηθεί ένας κωδικός πρόσβασης.	• Για την προστασία της συσκευής από μη εξουσιοδοτημένη πρόσβαση	–	–
Εντολές				
[Μπλοκάρισμα της απόπλυσης]	Η απελευθέρωση πλύσης μπλοκάρεται για 10 ώρες. Η λειτουργία μπορεί να διακοπεί πρόωρα. Μετά από 10 ώρες η λειτουργία απενεργοποιείται αυτόματα.	• Για εκτέλεση εργασιών συντήρησης	On/Off	–

Τρόπος λειτουργίας	Περιγραφή	Χρήση	Τιμή	Εργοστασιακή ρύθμιση
Λειτουργίες				
[Αυτόματη προρυθμισμένη λειτουργία πλύσεων]	<p>Ενεργοποίηση αυτόματης προρυθμισμένης λειτουργίας πλύσεων</p> <ul style="list-style-type: none"> Ελεγχόμενο από τον χρήστη: Η απόπλυση ενεργοποιείται μετά την εκπνοή του [χρόνου που μεσολαβεί μέχρι την επόμενη πλύση], ενώ σε κάθε χρήση γίνεται επανεκκίνηση του χρόνου που μεσολαβεί μέχρι την επόμενη πλύση. Ο χρόνος πλύσης καθορίζεται από την τιμή [Χρόνος πλύσης]. Ελεγχόμενο με βάση το χρονικό διάστημα: Η απόπλυση ενεργοποιείται μετά την εκπνοή του [χρόνου που μεσολαβεί μέχρι την επόμενη πλύση], ανεξάρτητα από τις χρήσεις. Ο χρόνος πλύσης καθορίζεται από την τιμή [Χρόνος πλύσης]. Διαφορική πλύση: Η απόπλυση ενεργοποιείται μετά την εκπνοή του [χρόνου που μεσολαβεί μέχρι την επόμενη πλύση], ανεξάρτητα από τις χρήσεις. Εάν οι πλύσεις έχουν ήδη πραγματοποιηθεί εντός του [διαστήματος πλύσης,] ξεπλένεται μόνο η διαφορά στο [χρόνο πλύσης.] 	<ul style="list-style-type: none"> Για συμπληρωματική πλήρωση της παγίδας οσμών σε μικρή συχνότητα χρήσης Για την έκπλυση στάσιμου νερού σε αγωγό (λειτουργία υγιεινής, αποτροπή στασιμότητας) 	[Off], [Λειτουργία ελέγχου από τον χρήστη], [Λειτουργία ελέγχου με βάση το χρονικό διάστημα], [Διαφορική πλύση]	[Off]
	[Χρόνος πλύσης]	–	1–200 δευτερόλεπτα	5 δευτερόλεπτα
	[Χρόνος που μεσολαβεί μέχρι την επόμενη πλύση]	–	1–168 h	24 h
	[Ποσότητα απόπλυσης] Η ποσότητα απόπλυσης της αυτόματης προρυθμισμένης λειτουργίας πλύσεων υπολογίζεται από τον παραπάνω [χρόνο πλύσης] και [τις ρυθμίσεις ποσότητας απόπλυσης].	–	–	–
[Απόπλυση επαναλειτουργίας]	Μια διαδικασία απόπλυσης ενεργοποιείται μετά από την ενεργοποίηση της τάσης δικτύου.	<ul style="list-style-type: none"> Σε κεντρική ενεργοποίηση απόπλυσης Σε επιβεβαίωση λειτουργίας 	On/Off	Off
[Πρόπλυση]	Όταν ανιχνεύεται χρήστης, ενεργοποιείται μια απόπλυση μερικής ποσότητας.	<ul style="list-style-type: none"> Υγραίνει την κεραμική λεκάνη WC πριν τη χρήση για την αποφυγή εναποθέσεων 	On/Off	Off

Τρόπος λειτουργίας	Περιγραφή	Χρήση	Τιμή	Εργοστασιακή ρύθμιση
[Αυτόματη απόπλυση]	Κατά την απομάκρυνση από το WC ενεργοποιείται αυτόματα απόπλυση. Δεν απαιτείται πλέον χειροκίνητη ενεργοποίηση απόπλυσης.	<ul style="list-style-type: none"> Για λόγους υγιεινής, δεν χρειάζεται να αγγίζετε την πλακέτα. 	On/Off	On
[Ρύθμιση ποσότητας απόπλυσης]	[Απόπλυση πλήρους ποσότητας] Μέσω αυτής της ποσότητας απόπλυσης ρυθμίζεται ο χρόνος ανοίγματος της βαλβίδας απόπλυσης για την απόπλυση πλήρους ποσότητας. Οι αναφερόμενες ποσότητες απόπλυσης είναι ενδεικτικές τιμές και εξαρτώνται από την κεραμική λεκάνη WC.	<ul style="list-style-type: none"> Βέλτιστη απόπλυση της κεραμικής λεκάνης WC Για τη λειτουργία στατιστικών στοιχείων Για να υπολογίσετε την ποσότητα απόπλυσης της αυτόματης προρυθμισμένης λειτουργίας πλύσεων 	4,5 l 5 l 5,5 l 6 l 6,5 l	6 l
	[Απόπλυση μερικής ποσότητας (στατιστικά στοιχεία)] Για τον υπολογισμό της κατανάλωσης νερού, πρέπει να προσδιορίζεται η ποσότητα απόπλυσης στην απόπλυση μερικής ποσότητας. Η ποσότητα απόπλυσης στην απόπλυση μερικής ποσότητας μπορεί να ρυθμιστεί στη βαλβίδα απόπλυσης.	<ul style="list-style-type: none"> Για τη λειτουργία στατιστικών στοιχείων Για να υπολογίσετε την ποσότητα απόπλυσης της αυτόματης προρυθμισμένης λειτουργίας πλύσεων 	1–5 l	2,5 l
	[Πίεση ροής (στατιστικά στοιχεία)] Για τον υπολογισμό της κατανάλωσης νερού, η πίεση ροής πρέπει να καθορίζεται στη γραμμή τροφοδοσίας.	<ul style="list-style-type: none"> Για τη λειτουργία στατιστικών στοιχείων Για να υπολογίσετε την ποσότητα απόπλυσης της αυτόματης προρυθμισμένης λειτουργίας πλύσεων 	0,5–10 bar	3 bar
[Καθυστέρηση πλύσης]	Αφού περάσει η ρυθμισμένη διάρκεια μετά την εγκατάλειψη της γωνίας ανίχνευσης χρήστη, αναμένεται ο καθορισμένος χρόνος έως ότου ενεργοποιηθεί μια απόπλυση. Η καθυστέρηση απόπλυσης ισχύει μόνο όταν είναι ενεργοποιημένη η αυτόματη ενεργοποίηση απόπλυσης.	–	1–15 δευτερόλεπτα	3 δευτερόλεπτα
[Χρόνος ανίχνευσης]	Για να ανιχνευθεί κανείς ως όρθιος ή καθιστός χρήστης, ορίζεται ο ελάχιστος χρόνος ανίχνευσης στη γωνία ανίχνευσης χρήστη. Ο χρόνος ανίχνευσης ισχύει μόνο όταν είναι ενεργοποιημένη η αυτόματη ενεργοποίηση απόπλυσης.	<ul style="list-style-type: none"> Παρεμπόδιση αποπλύσεων σε περίπτωση ακούσιας εισόδου ενός ατόμου στη γωνία ανίχνευσης χρήστη 	1–60 δευτερόλεπτα	7 δευτερόλεπτα

Τρόπος λειτουργίας	Περιγραφή	Χρήση	Τιμή	Εργοστασιακή ρύθμιση
[Γωνία ανίχνευσης]	<p>Μόλις εντοπιστεί ένα αντικείμενο σε μία από τις γωνίες ανίχνευσης, αυτό υποδεικνύεται στην εφαρμογή και με το αντίστοιχο χρώμα φωτισμού. Δεν ενεργοποιείται απόπλυση. Μετά από 10 λεπτά απενεργοποιείται αυτόματα η λειτουργία.</p> <ul style="list-style-type: none"> Ανίχνευση χρήστη: Ενεργοποιείται ο αισθητήρας της γωνίας ανίχνευσης χρήστη. Κόκκινο = Ανιχνεύθηκε χρήστης, Πράσινο = Ανιχνεύθηκε όρθιος χρήστης, Μπλε = Ανιχνεύθηκε καθιστός χρήστης. Χειροκίνητη ενεργοποίηση απόπλυσης: Ενεργοποιείται ο αισθητήρας για τη γωνία ανίχνευσης χειροκίνητης ενεργοποίησης απόπλυσης. Κόκκινο = Ανιχνεύθηκε χέρι. Γωνία ανίχνευσης αναγνώρισης παρουσίας: Ενεργοποιείται ο αισθητήρας για τη γωνία ανίχνευσης αναγνώρισης παρουσίας. Κόκκινο = Ο χρήστης κινείται στη γωνία ανίχνευσης. 	<ul style="list-style-type: none"> Για έλεγχο της ανίχνευσης χρήστη 	[Ανίχνευση χρήστη], [χειροκίνητη ενεργοποίηση έκπλυσης], [γωνία ανίχνευσης αναγνώρισης παρουσίας]	—
	Η [γωνία ανίχνευσης] μπορεί να ρυθμιστεί σε 3 επίπεδα.	<ul style="list-style-type: none"> Για βελτίωση της γωνίας ανίχνευσης 	Κοντά Ενδιάμεσα Μακριά	Ενδιάμεσα

Τρόπος λειτουργίας	Περιγραφή	Χρήση	Τιμή	Εργοστασιακή ρύθμιση
[Φωτισμός πλήκτρων]	[Λειτουργία φωτός] <ul style="list-style-type: none"> Ανενεργό: Ο φωτισμός πλήκτρων είναι πάντα σβηστός και δεν ανάβει ούτε όταν πλησιάζει ένα άτομο στο WC. Ενεργό: Ο φωτισμός πλήκτρων είναι πάντα αναμμένος, ακόμα κι όταν απομακρύνεται ένα άτομο από το WC και εξέρχεται από το χώρο. Αυτόματα: Ο φωτισμός πλήκτρων ανάβει όταν ένα άτομο πλησιάζει στο WC και σβήνει όταν απομακρύνεται. 	–	[Ανενεργό], [ενεργό], [αυτόματο]	[Αυτόματα]
	[Χρώμα φωτισμού] Το χρώμα φωτισμού πλήκτρων μπορεί να ρυθμιστεί.	–	[Μπλε], [τυρκουάζ], [ματζέντα], [πορτοκαλί], [κίτρινο]	[Μπλε]
	[Χρόνος διατήρησης φωτισμού] Ο φωτισμός πλήκτρων ανάβει για όσο διάστημα δηλώνει η τιμή εισαγωγής, αφότου ο χρήστης εγκαταλείψει τη γωνία ανίχνευσης αναγνώρισης παρουσίας.	–	1–20 δευτερόλεπτα	2 δευτερόλεπτα
	[Χρόνος καθυστέρησης] Διάρκεια, κατά την οποία πρέπει να παραμείνει ένα άτομο στη γωνία ανίχνευσης αναγνώρισης παρουσίας, μέχρι να ενεργοποιηθεί ο φωτισμός πλήκτρων.	<ul style="list-style-type: none"> Για να αποτρέψετε την ενεργοποίηση του φωτισμού πλήκτρων, όταν άτομα περνούν από μπροστά 	1–15 δευτερόλεπτα	1 δευτερόλεπτα
[Αποθήκευση ως προρύθμιση]	Οι τρέχουσες ρυθμίσεις αποθηκεύονται στην εφαρμογή και μπορούν να μεταφερθούν με αυτόν τον τρόπο σε άλλες συσκευές ίδιου τύπου.	<ul style="list-style-type: none"> Για έναρξη λειτουργίας περισσότερων συσκευών με τις ίδιες ρυθμίσεις 	–	–
[Επανεκκίνηση τερματικού]	Η μονάδα ελέγχου WC επανεκκινείται.	<ul style="list-style-type: none"> Για αντιμετώπιση διαταραχών λειτουργίας 	–	–
[Εργοστασιακές ρυθμίσεις]	Όλες οι λειτουργίες επαναφέρονται στις εργοστασιακές ρυθμίσεις.	<ul style="list-style-type: none"> Για αντιμετώπιση διαταραχών λειτουργίας 	–	–

Πίνακας 4: Πληροφορία

Τρόπος λειτουργίας εφαρμογής Geberit	Περιγραφή
Πληροφορίες	
[Κωδικός]	Δείχνει τον κωδικό της μονάδας ελέγχου WC.
[Έκδοση υλικολογισμικού]	Δείχνει την έκδοση υλικολογισμικού της μονάδας ελέγχου απόπλυσης ουρητηρίου.
[Σειριακός αριθμός]	Δείχνει το σειριακό αριθμό του συστήματος ελέγχου.
[Ημερομηνία παραγωγής]	Δείχνει την ημερομηνία παραγωγής της μονάδας ελέγχου απόπλυσης ουρητηρίου.
[Τύπος τροφοδοσίας]	Δείχνει τον τύπο τροφοδοσίας (λειτουργία με ρεύμα ή μπαταρία).
Στατιστική	
[Στατιστική]	Δείχνει διάφορες πληροφορίες, όπως τον αριθμό των χρήσεων ή την κατανάλωση νερού σε ένα επιθυμητό χρονικό πλαίσιο.
Μετρητές	
[Ημέρες λειτουργίας συνολικά]	Δείχνει τον αριθμό των ημερών λειτουργίας από την έναρξη της λειτουργίας.
[Ημέρες λειτουργίας από την τελευταία ενεργοποίηση]	Δείχνει τον αριθμό των ημερών λειτουργίας από την τελευταία ενεργοποίηση.
[Χρήσεις συνολικά]	Δείχνει τον αριθμό των χρήσεων από την έναρξη της λειτουργίας.
[Χρήσεις από την τελευταία ενεργοποίηση]	Δείχνει τον αριθμό των χρήσεων από την τελευταία ενεργοποίηση.
[Αποπλύσεις συνολικά]	Δείχνει τον αριθμό αποπλύσεων από την έναρξη της λειτουργίας.
[Πλύσεις από την τελευταία ενεργοποίηση]	Δείχνει τον αριθμό των αποπλύσεων από την τελευταία ενεργοποίηση.
[Αυτόματες αποπλύσεις συνολικά]	Δείχνει τον αριθμό των αυτόματων αποπλύσεων από την έναρξη της λειτουργίας.
[Αυτόματες αποπλύσεις από την τελευταία ενεργοποίηση]	Δείχνει τον αριθμό των αυτόματων αποπλύσεων από την τελευταία ενεργοποίηση.
[Χειροκίνητες αποπλύσεις συνολικά]	Δείχνει τον αριθμό των χειροκίνητων αποπλύσεων από την έναρξη της λειτουργίας.
[Χειροκίνητες αποπλύσεις από την τελευταία ενεργοποίηση]	Δείχνει τον αριθμό των χειροκίνητων αποπλύσεων από την τελευταία ενεργοποίηση.
[Αποπλύσεις πλήρους ποσότητας συνολικά]	Δείχνει τον αριθμό των χειροκίνητων αποπλύσεων πλήρους ποσότητας από την έναρξη της λειτουργίας.
[Αποπλύσεις πλήρους ποσότητας από την τελευταία ενεργοποίηση]	Δείχνει τον αριθμό των χειροκίνητων αποπλύσεων πλήρους ποσότητας από την τελευταία ενεργοποίηση.
[Αποπλύσεις μερικής ποσότητας συνολικά]	Δείχνει τον αριθμό των χειροκίνητων αποπλύσεων μερικής ποσότητας από την έναρξη της λειτουργίας.
[Αποπλύσεις μερικής ποσότητας από την τελευταία ενεργοποίηση]	Δείχνει τον αριθμό των χειροκίνητων αποπλύσεων μερικής ποσότητας από την τελευταία ενεργοποίηση.
[Αυτόματες προρυθμισμένες λειτουργίες πλύσεων συνολικά]	Δείχνει τον αριθμό των αυτόματων προρυθμισμένων λειτουργιών πλύσεων από την προμήθεια του εξοπλισμού.
[Αυτόματες προρυθμισμένες λειτουργίες πλύσεων από την τελευταία ενεργοποίηση]	Δείχνει τον αριθμό των αυτόματων προρυθμισμένων λειτουργιών πλύσεων από την τελευταία ενεργοποίηση.

Απόρριψη

Συστατικές ουσίες

Αυτό το προϊόν συμμορφώνεται με τις απαιτήσεις της Οδηγίας 2011/65/EE (RoHS) (περιορισμός της χρήσης ορισμένων επικίνδυνων ουσιών σε είδη ηλεκτρικού και ηλεκτρονικού εξοπλισμού).

Απόρριψη αποβλήτων ηλεκτρικού και ηλεκτρονικού εξοπλισμού



Το σύμβολο του διαγεγραμμένου κάδου απορριμμάτων στους τροχούς σημαίνει ότι οι παλιές ηλεκτρικές και ηλεκτρονικές συσκευές δεν επιτρέπεται να απορρίπτονται ως οικιακά απορρίμματα, αλλά πρέπει να απορρίπτονται ξεχωριστά. Οι τελικοί χρήστες είναι νομικά υποχρεωμένοι να επιστρέφουν τις παλιές συσκευές σε δημόσιες εταιρείες απόρριψης, διανομείς ή στον Geberit για τη σωστή απόρριψη. Πολλοί διανομείς ηλεκτρικών και ηλεκτρονικών συσκευών είναι υποχρεωμένοι να παραλαμβάνουν δωρεάν τις παλιές ηλεκτρικές και ηλεκτρονικές συσκευές. Για την επιστροφή στον Geberit επικοινωνήστε με την αρμόδια εταιρεία πωλήσεων ή εξυπηρέτησης.

Οι παλιές μπαταρίες και οι παλιοί συσσωρευτές, που δεν είναι ενσωματωμένοι στις παλιές συσκευές, καθώς και οι λαμπτήρες που μπορούν να αφαιρεθούν από τις παλιές συσκευές χωρίς την πρόκληση ζημιών, πρέπει να διαχωρίζονται από τις παλιές συσκευές προτού παραδοθούν στο σημείο απόρριψης.

Εάν στην παλιά συσκευή έχουν αποθηκευτεί προσωπικά δεδομένα, οι τελικοί χρήστες είναι οι ίδιοι υπεύθυνοι για τη διαγραφή τους προτού παραδώσουν την παλιά συσκευή σε ένα σημείο απόρριψης.

Bu doküman hakkında

Bu belge; elektronik deşarj tetiklemeli, elektrikli, Sigma80 kumanda kapaklı Geberit klozet deşarj kontrolün servis ve onarım çalışmalarının usulüne uygun şekilde gerçekleştirilmesi için hazırlanmıştır.

Bu belge, bu klozet deşarj kontrolün Bluetooth® arabirimi ile bağlanması için geçerlidir. Bu klozet deşarj kumandası tip levhasında "BAWC-11-A" ve Geberit Connect logosu ile işaretlenmiştir.

Hedef grup

Bu ürünün bakımı ve tamiri sadece uzmanlar tarafından yapılabilir. Uzman, alanındaki eğitimine ve/veya deneyimine dayanarak ürünün kullanımı sırasında ortaya çıkabilecek riskleri fark etme ve tehlikeli durumları önleme becerisine sahip kişidir.


Amacına uygun kullanım

Geberit elektrikle çalışan, elektronik deşarj tetiklemeli, kumanda kapaklı Sigma80 klozet deşarj kumandası, Geberit Sigma duvar montaj kutusunda deşarj tetikleme için tasarlanmıştır.

Güvenlik bilgileri

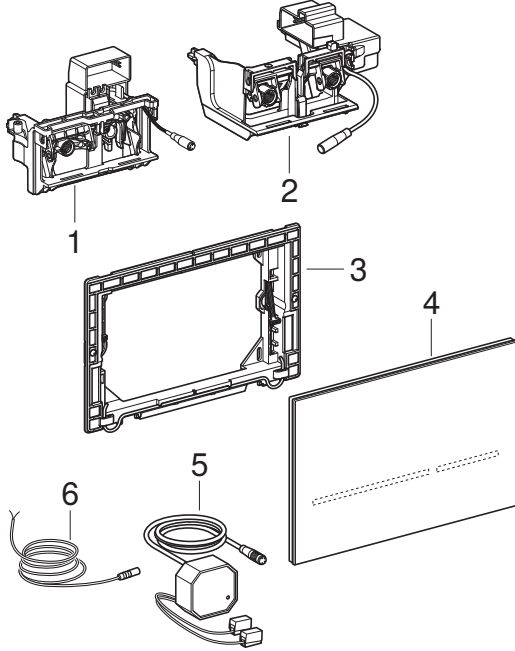
- Onarım için sadece orijinal yedek parçalar kullanın.
- Üründe değişiklik ya da ek kurulum yapmayın.

Bu kılavuzdaki uyarı kademeleri ve sembollerin genel görünümü

Uyarı kademeleri ve semboller
DİKKAT Önlenmediği takdirde maddi hasara neden olabilecek bir tehlikeyi belirtir.
 Önemli bir bilgiyi belirtir.

Ürün açıklaması

Yapısı



- 1 Geberit Sigma gömme rezervuar için kaldırma düzeneği 8 cm
- 2 Geberit Sigma gömme rezervuar için kaldırma düzeneği 12cm
- 3 Montaj çerçevesi
- 4 Geberit Sigma80 kumanda kapağı
- 5 Güç ünitesi
- 6 Harici tuş için şebeke bağlantı kablosu

Nominal Őebeke gerilimi	85-240 V AC
Őebeke frekansı	50-60 Hz
ÇalıŐma voltajı	12 V DC
Maksimum g¼c¼ tüketimi	4 W
Stand-by konumunda g¼c¼ tüketimi	0,15 W
Koruma t¼r¼	IP45
Algılama s¼resi fabrika ayarı	7 sn
Algılama s¼resi ayar aralıđı	1-60 sn
Aralıklı deŐarj s¼resi fabrika ayarı	5 sn
Aralıklı deŐarj s¼resi ayar aralıđı	1-200 sn
Aralıklı deŐarj fabrika ayarı	Kapalı
Aralıklı deŐarj ayar aralıđı	1-168 sa
Radyo teknoloji	Bluetooth® Low Energy ¹⁾
Frekans aralıđı	2400–2483,5 MHz
Maksimum ıkıŐ g¼c¼	4 dBm

¹⁾ Bluetooth® markası ve logoları Bluetooth SIG, Inc. m¼lkiyetindedir ve Geberit tarafından lisansla kullanılmaktadır.

BasitleŐtirilmiŐ AB Uygunluk Beyanı

Geberit International AG iŐbu belgeyle Geberit elektrikle alıŐan, elektronik deŐarj tetiklemeli, kumanda kapaklı Sigma80 klozet deŐarj kumandasının ve radyo sinyali ekipmanının 2014/53/AB sayılı direktife uygun olduđunu beyan eder.

AB Uygunluk Beyanı'nın tam metni aŐađıdaki internet adresinde mevcuttur: <https://doc.geberit.com/971337000.pdf>.

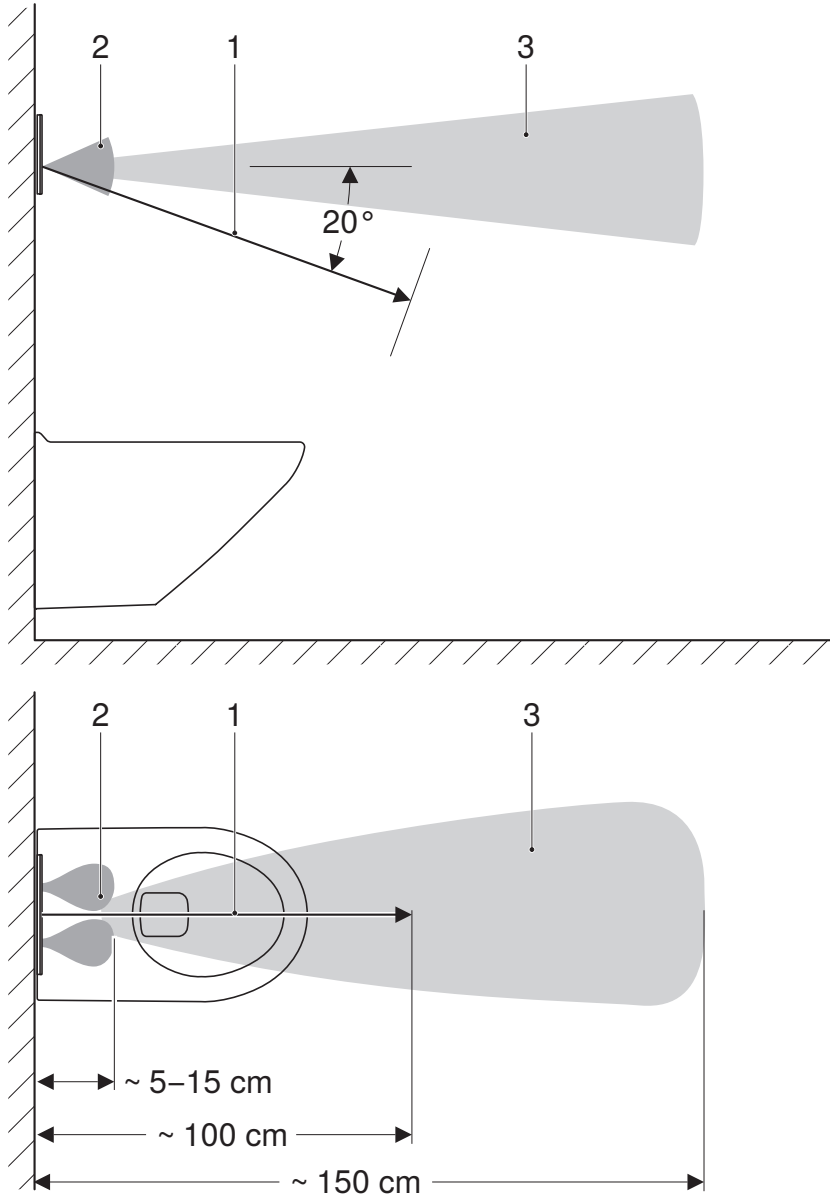
Fonksiyon prensibi

Klozet deşarj kontrolün kumanda kapağının arkasında çok sayıda kızılötesi sensör bulunur. Sensörler çeşitli algılama alanlarını tarar.

Kullanıcı algılama alanı (1), bir kullanıcının tuvalet deşarj sisteminin önünde oturur durumda mı yoksa ayakta mı bulunduğunu belirler. Bu alanda sürekli olarak bir nesne (ör. duvar, perde) bulunmamalıdır. Oturan bir kullanıcı algılandığında manuel deşarj tetiklemesi devre dışı bırakılır. Böylece, kullanma sırasında arkaya yaslanıldığında deşarjın istenmeden tetiklenmesi önlenmiş olur.

Manuel deşarj tetikleme algılama alanı (2) eşiği elle aşıldığında tuvalet deşarj sistemi küçük veya büyük rezervuar suyu deşarjını tetikler. Manuel deşarj tetikleme ancak mevcudiyet tanıma algılama alanında (3) bir kişi varsa mümkündür.

Mevcudiyet tanıma algılama alanı (3), tuvaletin önündeki alanı algılar. Bir kişi bu algılama alanına girdiğinde kumanda tuşları yanmaya başlar ve böylece klozet deşarj kontrolün çalışmaya hazır olduğunu bildirir.



Şekil 1: Algılama alanları

- 1 Kullanıcı algılama alanı
- 2 Manuel deşarj tetiklemesi algılama alanı
- 3 Mevcudiyet tanıma algılama alanı

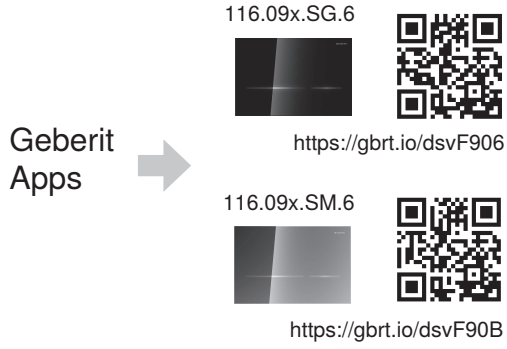
Geberit Uygulamaları

Kullanım, ayarlamalar ve bakıma yönelik olarak Geberit tarafından çeşitli uygulamalar kullanıma sunulmuştur. Bu uygulamalar cihazla Bluetooth® arabirimi üzerinden iletişim kurar.

Geberit uygulamaları, Android ve iOS akıllı telefonları için ilgili uygulama mağazasından ücretsiz olarak indirilebilir.

Cihaz ile bağlantı kurma

- ▶ QR kodu taratın ve açılış sayfasındaki talimatları takip edin.



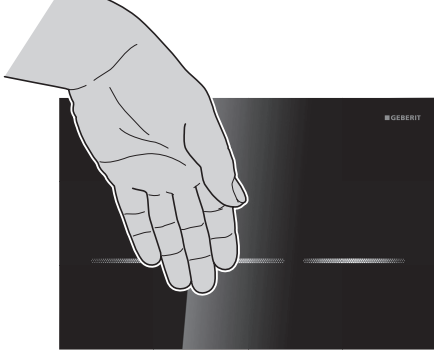
Deşarj tetikleme

Manuel deşarj tetiklemesi

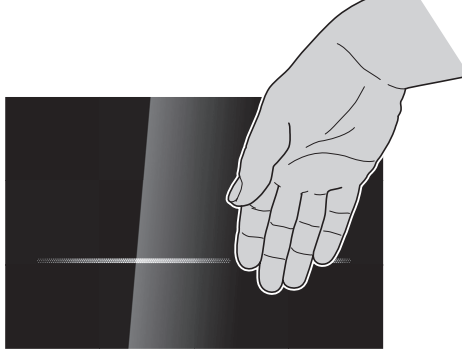
Klozete yaklaşıldığında kumanda kapağı üzerinde bulunan iki tuş yanmaya başlar. İki tuştan birinin önüne el gösterildiğinde manuel deşarj tetiklenir.

Deşarjı tetiklemek için elinizi iki tuştan birinin önünde, yakl. 15 cm mesafede tutun. Kumanda kapağına dokunulmamalıdır.

- 1 Büyük rezervuar suyu için elinizi soldaki uzun tuşun önünde yakl. 0,5-1 saniye tutun.



- 2 Küçük rezervuar suyu için elinizi sağdaki kısa tuşun önünde yakl. 0,5-1 saniye tutun.



Test amacıyla Geberit uygulaması kullanılarak da deşarj başlatılabilir.

Geberit App ile ayarlar

Geberit App üzerinden aşağıdaki ayarlar yapılabilir:

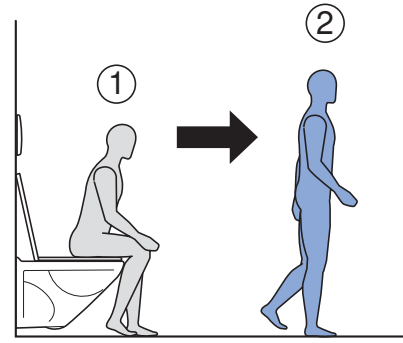
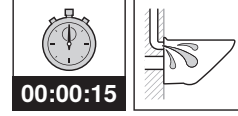
- Tuşların ışık rengini ayarlama
- Tuş aydınlatması fonksiyonunu ayarlama
- Temizlik modunu etkinleştirme
- Otomatik deşarj tetiklemeyi devre dışı bırakma

→ Bk. "Geberit App ile ayarlar", sayfa 610.

Otomatik deşarj tetikleme

Tuvaletten uzaklaşıldığında otomatik olarak bir deşarj tetiklenir.

- Kullanıcı algılamanın algılama alanından uzaklaşın.



Otomatik deşarj tetiklemesi fabrikada etkindir. Özellikle, Geberit uygulamasında istenildiği zaman devre dışı bırakılabilir.

Arızaların giderilmesi

Arıza	Sebeup	Arızanın giderilmesi
Arızalı deşarjlar (erken, geç, istem dışı)	Kumanda kapağı kirli ya da ıslak	► Kumanda kapağını temizleyin veya kurulaşın.
	Kumanda kapağı çizilmiş	► Kumanda kapağını deęiştirin.
Klozet seramiğine sürekli su akıyor.	Yazılım arızası	► Güç ünitesini (evin sigortasını) 10 saniyeliğine kapatın. ► Geberit App ile klozet deşarj kontrolü yeniden başlatın.
	Rezervuardaki şamandıranın yassı contası arızalı	► Yassı contayı deęiştirin.
	Rezervuardaki doldurma valfi arızalı	► Doldurma valfini deęiştirin.
Klozet seramięi yeterince iyi yıkanmıyor.	Temizleme suyu miktarları yanlış ayarlanmış	► Boşaltma valfindeki büyük rezervuar suyunu ayarlayın. ► Küçük rezervuar suyunu Geberit servis kumandası veya Geberit App ile ayarlayın.
	Klozet seramięi kireçli	► Klozet seramięini kireçten arındırın.
Tuvaletten uzaklaştıldığında manuel kullanım olmadan deşarj tetiklemiyor.	Otomatik deşarj tetikleme etkin	► Otomatik deşarj tetikleme Geberit App üzerinden devre dışı bırakın.
Tuşlar kırmızı yanıp sönüyor.	Klozet deşarj kontrol tüm nesnelere (ör. aletler, insanlar, perde) kullanıcı algılama alanının dışına çıkana kadar bekler (kumanda kapağının yaklaşık 1 metre önü). Ardından ortam tekrar ölçülür.	► Nesnelere kullanıcı algılama alanından uzaklaştırın.
Yaklaştıldığında tuş aydınlatması açılıyor ancak deşarj tetiklenmiyor.	Yazılım arızası	► Güç ünitesini (evin sigortasını) 10 saniyeliğine kapatın. ► Geberit App ile klozet deşarj kontrolü yeniden başlatın.
	Kumanda kapağı kirli	► Kumanda kapağını temizleyin.
	Kaldırma düzeneğinin soketi doğru takılmamış	► Kaldırma düzeneęi ile pisuvar deşarj kontrol arasındaki kablo bağlantısını kontrol edin.
	Kaldırma düzeneęi arızalı	► Kaldırma düzeneęini deęiştirin.

Arıza	Sebeup	Arızanın giderilmesi
Yaklaşıldığında tuş aydınlatması açılmıyor ve deşarj tetiklenemiyor.	Elektrik kesintisi	► Güç ünitesini (evin sigortasını) kontrol edin.
	Güç ünitesi arızalı (yeşil LED yanmıyor)	► Güç ünitesini değiştirin.
	Güç ünitesinin soketi doğru takılmamış	► Güç ünitesi ile pisuvar deşarj kontrol arasındaki kablo bağlantısını kontrol edin.
	Yazılım arızası	► Güç ünitesini (evin sigortasını) 10 saniyeliğine kapatın. ► Geberit App ile klozet deşarj kontrolü yeniden başlatın.
	Pisuvar deşarj kontrol arızalı	► Kumanda kapağını değiştirin.
Yaklaşıldığında tuş aydınlatması açılmıyor ancak deşarj tetiklenebiliyor.	Tuş aydınlatması devre dışı	► Tuş aydınlatmasını Geberit App üzerinden etkinleştirin.
Uzaklaştıktan sonra tuş aydınlatması kapanmıyor (15 dakikadan uzun bir süre boyunca).	Tuş aydınlatması her zaman etkin	► Tuş aydınlatmasını Geberit App üzerinden devre dışı bırakın.
	Kullanıcı algılama alanı içinde bir nesne bulunuyor (kumanda kapağının yaklaşık 1 m önünde)	► Nesneyi kullanıcı algılama alanından uzaklaştırın.
	Mevcudiyet tanıma algılama alanında yeni bir nesne var (kumanda kapağının yaklaşık 1,5 m çevresinde)	► 15 dakika bekleyin. Çevre yeniden ölçülür.

Yapı bölümü Servis ve onarım

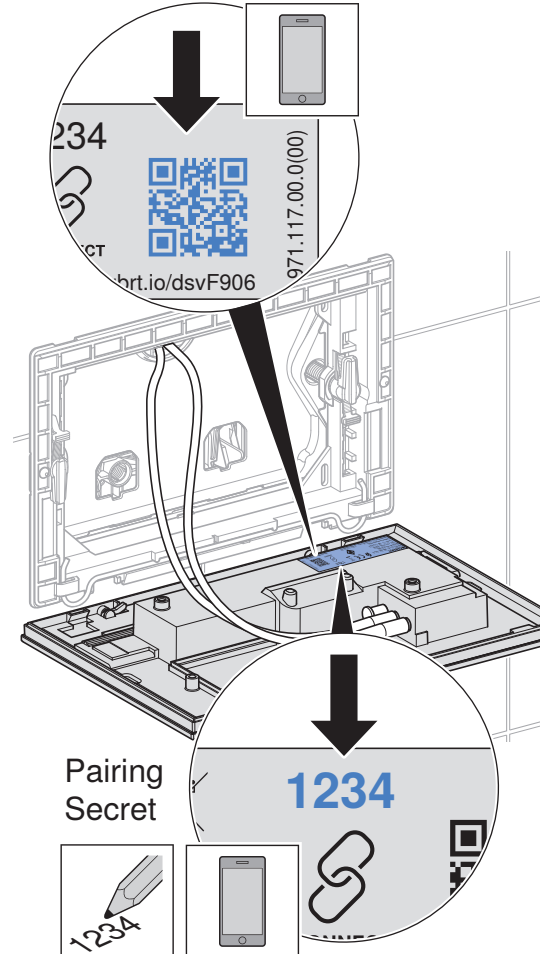
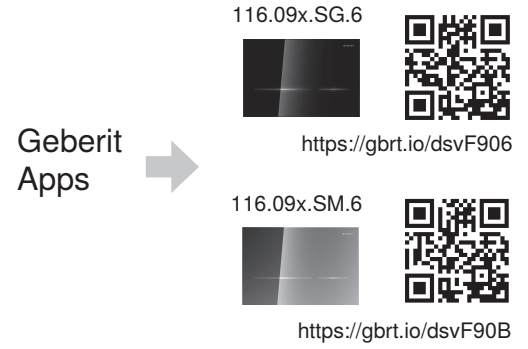
Bu bölümde belirtilen talimatlar, ekteki ilgili resim dizinleri takip edilerek yerine getirilmelidir. Talimatlar ilgili resim dizini ile ilişkilidir.

Uzman tarafından servis ve onarım

Aşağıdaki bölümlerde bulunan servis işleri sadece bir uzman tarafından uygulanmalıdır.

Kumanda kapağının değiştirilmesi

- 1 Kumanda kapağını sökün. → Bk. resim dizisi **1**, sayfa 684.
- 2 Arızalı kumanda kapağını usulüne göre bertaraf edin.
- 3 Gerekirse Geberit App'i yükleyin ve yeni kumanda kapağının eşleştirme şifresini not edin.



4 Yeni kumanda kapağını monte edin. → Bk. resim dizisi **4**, sayfa 687.

5 Klozet deşarj kontrolün işletmeye alınması: Kumanda kapağından 2 m'den fazla uzaklaşın.
✓ Pisuvar deşarj kontrol çevreyi algılar algılamaz kumanda tuşları 3 kez yanıp söner. Klozet deşarj kontrolü kullanıma hazır durumdadır.

6 Fonksiyonu kontrol edin: Kumanda kapağının ön tarafına 1,5 m'den daha fazla yaklaşın.
✓ Kumanda tuşları yanar.

7 Büyük rezervuar suyu deşarjını tetiklemek için elinizi sol, uzun kumanda tuşunun önünde tutun.

8 Küçük rezervuar suyu deşarjını tetiklemek için elinizi sağ, kısa kumanda tuşunun önünde tutun.

9 Gerekirse Geberit App ile ayarları değiştirin.

Kaldırma düzeneğinin değiştirilmesi

Prosedür Geberit Sigma 12 cm ve 8 cm gömme rezervuar için aynıdır.

1 Kumanda kapağını sökün. → Bk. resim dizisi **1**, sayfa 684.

2 Montaj çerçevesini, koruyucu plakayı ve kaldırma düzeneğini sökün. → Bk. resim dizisi **2**, sayfa 685.

3 Arızalı kaldırma düzeneğini usulüne göre bertaraf edin.

4 Kaldırma düzeneğini, koruyucu plakayı ve montaj çerçevesini monte edin. → Bk. resim dizisi **3**, sayfa 686.

5 Kumanda kapağını monte edin. → Bk. resim dizisi **4**, sayfa 687.

6 Klozet deşarj kontrolün işletmeye alınması: Kumanda kapağından 2 m'den fazla uzaklaşın.
✓ Pisuvar deşarj kontrol çevreyi algılar algılamaz kumanda tuşları 3 kez yanıp söner. Klozet deşarj kontrolü kullanıma hazır durumdadır.

7 Fonksiyonu kontrol edin: Kumanda kapağının ön tarafına 1,5 m'den daha fazla yaklaşın.
✓ Kumanda tuşları yanar.

8 Büyük rezervuar suyu deşarjını tetiklemek için elinizi sol, uzun kumanda tuşunun önünde tutun.

9 Küçük rezervuar suyu deşarjını tetiklemek için elinizi sağ, kısa kumanda tuşunun önünde tutun.

Temizlik ve bakım

DİKKAT

Agresif ve aşındırıcı temizlik maddeleri nedeniyle yüzey hasarları

- Klor veya asit içeren, ovmaya yarayan veya tahriş edici temizlik maddeleri kullanmayınız.

i Temizlemeyle ilgili olarak Geberit, Geberit AquaClean temizlik seti önerilir (ürün no 242.547.00.1).

Kumanda kapağını temizlemek için deşarj tetikleme Geberit uygulaması aracılığıyla birkaç dakikalığına engellenebilir.

1 Yüzeyleri yumuşak bir bez ve yumuşak bir sıvı temizlik maddesiyle temizleyin.

2 Yüzeyleri yumuşak bir bezle kurulayın.

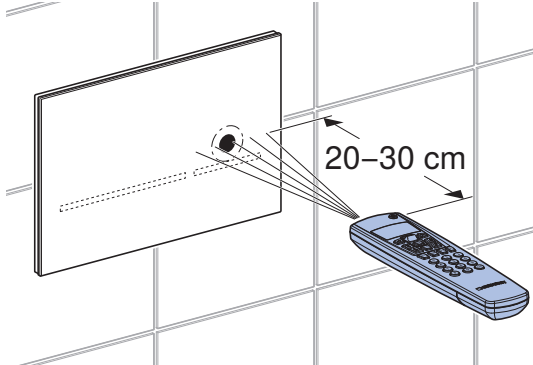
Ayarların yapılması

Bu ayarlar, işletmeye alma esnasında bir uzman tarafından yapılmalıdır.

Tüm fonksiyonlar veya ayarlar bir Geberit App ya da servis kumandası ile gerçekleştirilebilir. İnfraret sensörü üzerinden manuel ayarlar mümkün değildir.

Geberit servis kumandası ile ayarların yapılması

Geberit servis kumandası ile iletişime yönelik kızılötesi arabirim doğrudan sağdaki kısa tuşun üzerinde bulunmaktadır. Ayarların yapılabilmesi için Geberit servis kumandası kızılötesi arabirimine 20 ila 30 cm uzaklıkta doğrultulmalı ve iki yönlü mod ayarlaması yapılmalıdır.



Şekil 2: Geberit servis kumandası ile kullanım

Geberit servis kumandası ile aşağıdaki fonksiyonlar ve ayarlar kullanılabilir:

- Kullanım:
 - Deşarj: Büyük veya küçük rezervuar suyu deşarjının tetiklenmesi
 - Temizlik: Deşarj tetiklemenin birkaç dakikalığına kapatılması
- Parametre ve fonksiyonların ayarlanması, → bk. Tablo 1: "Ayarlar"
- Cihaz bilgilerinin görüntülenmesi → bk. Tablo 2: "Bilgiler"
- Kullanımla ilgili istatistik değerlerinin gösterilmesi → bk. Tablo 2: "Bilgiler"

Aşağıdaki tabloda "Menü kodu" sütunundaki numaralar ve kavramlar Geberit servis kumandasının göstergesiyle aynıdır. Bununla ilgili diğer bilgiler Geberit servis kumandasının kullanım kılavuzunda bulunmaktadır.

Tablo 1: Ayarlar

Menü kodu [EN] [DE]	Açıklama	Uygulama	Değer	Fabrika ayarı
Komutlar				
20 [FullFlush] [VollMenge]	Büyük rezervuar suyu deşarjının tetiklenmesi Büyük rezervuar suyu deşarjını tetikler.	• Kaldırma düzeneğinin fonksiyon testi için	Başlat = <OK>	–
21 [PartFlush] [TeilMenge]	Küçük rezervuar suyu deşarjının tetiklenmesi Küçük rezervuar suyu deşarjını tetikler.	• Kaldırma düzeneğinin fonksiyon testi için	Başlat = <OK>	–

Menü kodu [EN] [DE]	Açıklama	Uygulama	Değer	Fabrika ayarı
22 [RangeTest] [TestErfas]	Algılama alanının kontrol edilmesi Algılama alanlarından birine bir nesne girer girmez bu durum ilgili ışık rengiyle belirtilir. Deşarj tetiklenmez. Fonksiyon 10dakika sonra otomatik olarak kapanır. Algılama alanı etkin sensörü, 52 menü kodu ile seçilir.	<ul style="list-style-type: none"> Kullanıcı algılamanın kontrolü için 	Başlat = <OK>	–
23 [CleanMode] [Reinigung]	Temizlik modunu etkinleştirme Deşarj tetiklemesi [temizleme zamanı] (Menü kodu 42) süresi boyunca durdurulur. Fonksiyon Geberit servis kumandası ile tekrar bağlantı kurulduğunda durdurulur.	<ul style="list-style-type: none"> Kumanda kapağının ve klozetin su akmadan temizlenmesi için 	Başlat = <OK>	–
24 [BlocFlush] [Blockiere]	Deşarjın engellenmesi Deşarj tetikleme 10 saatliğine engellenir. Fonksiyon Geberit servis kumandası ile tekrar bağlantı kurulduğunda durdurulur. Fonksiyon 10saat sonra otomatik olarak kapanır.	<ul style="list-style-type: none"> Bakım işlerinin yapılması için 	Başlat = <OK>	–
25 [FactorySet] [Werkeinst]	Fabrika ayarı Tüm fonksiyonlar fabrika ayarına geri döndürülür.	<ul style="list-style-type: none"> Fonksiyon arızalarında 	Başlat = <OK> Onayla = <R>, <OK>	–
Programlar				
30 [AutFlshEn] [AutFlshEn]	Otomatik deşarjın etkinleştirilmesi Tuvaletten uzaklaşıldığında otomatik olarak bir deşarj tetiklenir. Deşarjın manuel olarak tetiklemesine gerek yoktur.	<ul style="list-style-type: none"> Hijyen nedeniyle kumanda kapağına dokunulmamalıdır. 	Açık = <ON> Kapalı = <OFF>	Açık
31 [ManFlshEn] [FreiManSp]	Manuel deşarj izni Kızılötesi sensörün önüne el yaklaştırılarak daha erken bir manuel deşarj tetiklenebilir.	–	Açık = <ON> Kapalı = <OFF>	Açık
32 [PowOnFlsh] [NetzEinSp]	Elektrik bağlantısı açıldığında deşarjın etkinleştirilmesi Şebeke gerilimi açıldıktan sonra deşarj tetiklenir.	<ul style="list-style-type: none"> Merkezi deşarj tetikleme için Fonksiyon onayı için 	Açık = <ON> Kapalı = <OFF>	Kapalı
33 [PreFlush] [Vorspüln]	Ön yıkamanın etkinleştirilmesi Kullanıcı algılandığında küçük rezervuar suyu deşarjı tetiklenir.	<ul style="list-style-type: none"> Tortuları önlemek amacıyla kullanımdan önce klozet seramiğinin ıslatılması için 	Açık = <ON> Kapalı = <OFF>	Kapalı

Menü kodu [EN] [DE]	Açıklama	Uygulama	Değer	Fabrika ayarı
34 [IntFlushM] [IntFlushM]	<p>Aralıklı deşarjın etkinleştirilmesi</p> <ul style="list-style-type: none"> • Kullanıcı kontrollü: [Deşarj aralığı] (menü kodu 41) sona erdikten sonra bir deşarj tetiklenir. Bu durumda deşarj aralığı her kullanımda yeniden başlatılır. Deşarj süresi [deşarj süresi] (menü kodu 46) değeriyle belirlenir. • Aralıklı kontrol: [Deşarj aralığı] (menü kodu 41) sona erdikten sonra kullanımlardan bağımsız olarak bir deşarj tetiklenir. Deşarj süresi [deşarj süresi] (menü kodu 46) değeriyle belirlenir. • Fark deşarjı: [Deşarj aralığı] (menü kodu 41) sona erdikten sonra kullanımlardan bağımsız olarak bir deşarj tetiklenir. [Deşarj aralığı] esnasında deşarj gerçekleşiyse yalnızca [deşarj süresiyle] (menü kodu 46) aradaki fark kadar akış yapılır. 	<ul style="list-style-type: none"> • Sifonun az kullanılması durumunda takviye edilmesi için • Boru hattındaki durgun suyun akıtılması için (hijyen fonksiyonu, tıkanıklığın önlenmesi) 	[0] = Kapalı [1] = Kullanıcı kontrollü [2] = Aralıklı kontrollü [3] = Fark deşarjı	[1]
35 [LightMode] [LightMode]	<p>Işık modu</p> <ul style="list-style-type: none"> • Kapalı: Tuş aydınlatması her zaman kapalıdır ve tuvalete bir kişi yaklaştığında da yanmaz. • Açık: Tuş aydınlatması her zaman açıktır. Bir kişi tuvaletten uzaklaştığında ve odadan çıktığında da aydınlatma yanmaya devam eder. • Otomatik: Tuş aydınlatması bir kişinin WC'ye yaklaşması durumunda yanar ve uzaklaşması durumunda söner. 	–	[0] = Kapalı [1] = Açık [2] = Otomatik	[2]

Menü kodu [EN] [DE]	Açıklama	Uygulama	Değer	Fabrika ayarı
Parametre				
40 [FishTime] [Spülzeit]	<p>Sigma 12 cm: Büyük rezervuar suyu deşarj süresi</p> <p>Sigma 8 cm: Küçük rezervuar suyu deşarj süresi</p> <p>Temizleme suyu miktarı, deşarj süresi aracılığıyla ayarlanır. (Belirtilen temizleme suyu miktarları referans değerlerdir ve klozet seramiğine bağlıdır.)</p>	<ul style="list-style-type: none"> Klozet seramiğinin optimum şekilde yıkanması 	<p>Sigma 12 cm: Büyük rezervuar suyu [0] = 4,5 l [1] = 5 l [2] = 5,5 l [3] = 6 l [4] = 6,5 l [5] = 7 l</p> <p>Sigma 8 cm: Küçük rezervuar suyu [0] = 2,5 l [1] = 3 l [2] = 3,5 l [3] = 4 l [4] = 4,5 l</p>	[2]
41 [IntervalT] [IntervalZ]	<p>Aralıklı deşarj için deşarj aralığı</p> <p>Aralıklı deşarj fonksiyonu menü kodu 34 ile belirlenir.</p>	–	1-168 sa.	24 sa.
42 [CleanTime] [ReiniZeit]	<p>Temizleme zamanı</p> <p>Menü kodu 23 [CleanMode] [Reinigung] başlatıldığında deşarjın engelleneceği süre tanımlanır.</p>	–	1–20 dk.	10 dk.
43 [DetectRng] [ErfassDis]	<p>Klozet seramiği büyüklüğü</p> <p>Klozet seramiğinin büyüklüğü oturan kullanıcının algılanması için önemlidir.</p>	–	[0] = kısa [1] = orta [2] = uzun	[1]
44 [DetectT] [VerweilZ]	<p>Algılama süresi</p> <p>Kullanıcının, duran veya oturan kullanıcı olarak algılanabilmesi amacıyla kullanıcı algılama alanı için minimum algılama süresi belirlenir. Algılama süresi, yalnızca otomatik deşarj tetikleme etkinleştirildiğinde geçerlidir.</p>	<ul style="list-style-type: none"> Kullanıcı algılama alanına bir kişinin istenmeden girmesi durumunda deşarj yapılmasını önlemek için 	1-60 sn.	7 sn.
45 [DelayTime] [Spülverzö]	<p>Deşarj gecikmesi</p> <p>Kullanıcı algılama alanının terk edilmesinden sonra deşarj tetiklenene kadar ayarlı süre boyunca beklenir. Deşarj gecikmesi, yalnızca otomatik deşarj tetikleme etkinleştirildiğinde geçerlidir.</p>	–	1-15 sn.	3 sn.
46 [HygFishT] [HygFishT]	<p>Aralıklı deşarj için deşarj süresi</p> <p>Aralıklı deşarj fonksiyonu menü kodu 34 ile belirlenir.</p>	–	1-200 sn.	5 sn.

Menü kodu [EN] [DE]	Açıklama	Uygulama	Değer	Fabrika ayarı
47 [T LightOn] [T LightOn]	Aydınlatma yanana kadar gecikme süresi Tuş aydınlatması yanana kadar, mevcudiyet tanıma algılama alanında bir kişinin bulunması gerektiği süre.	• İnsanlar geçerken tuş aydınlatmasının yanmasını önlemek için	[1-30] [1] = 1 sn. [10] = 5 sn. [30] = 15 sn.	[1]
48 [RunOnTime] [NachlaufZ]	Yanmaya devam etme süresi Tuş aydınlatması kullanıcı, mevcudiyet tanıma algılama alanını terk ettikten sonra, girilen değer kadar yanmaya devam eder.	-	1-20 sn.	2sn.
49 [Color] [Color]	Işık rengi Tuş aydınlatmasının ışık rengi ayarlanabilir.	-	[0] = Mavi [1] = Turkuaz [2] = Macenta [3] = Turuncu [4] = Sarı	[0]
50 [RngPresen] [RngPresen]	Mevcudiyet tanıma algılama alanı Bir kişinin algılandığı mesafeyi tanımlar. Bir kişi algılandığında tuş aydınlatması yanar.	-	[0-4] [0] = Kısa [2] = Orta [4] = Uzun	[2]
51 [RngManual] [RngManual]	Manuel deşarj tetikleme algılama mesafesi Deşarj tetikleme için bir elin algılandığı mesafeyi belirler.	-	[0-4] [0] = Kısa [2] = Orta [4] = Uzun	[2]
52 [SensorSel] [SensorSel]	Algılama alanı sensörü [Algılama alanının kontrol edilmesi] fonksiyonuyla (menü kodu 22) sensörlerin algılama alanı kontrol edilebilir. Etkin sensör burada seçilir. • Mevcudiyet tanıma algılama alanı: Mevcudiyet tanıma algılama alanının sensörü etkinleştirilir. Kırmızı=Kullanıcı algılama alanında hareket ediyor. • Kullanıcı algılama: Kullanıcı algılama alanının sensörü etkinleştirilir. Kırmızı = Kullanıcı algılandı. Yeşil = Ayakta kullanıcı algılandı. Mavi = Oturan kullanıcı algılandı. • Manuel deşarj tetikleme: Manuel deşarj tetikleme algılama alanının sensörü etkinleştirilir. Kırmızı = El algılandı.	• Kullanıcı algılamanın kontrol edilmesi için	[0] = Kullanıcı algılama [1] = Manuel deşarj tetikleme [2] = Mevcudiyet tanıma algılama alanı	[0]

Tablo 2: Bilgiler

Menü kodu [EN] [DE]	Açıklama
Sayaç	
60 [Days?] [SumBetrT?]	Cihazın toplam çalıştığı gün sayısı Cihazın işletmeye alınmasından itibaren çalıştığı günlerin sayısını gösterir.
61 [Uses?] [SumBenut?]	Toplam kullanım sayısı Cihazın işletmeye alınmasından itibaren kaç defa kullanıldığını gösterir.
62 [Flushes?] [SumSpül?]	Toplam deşarj sayısı Cihazın işletmeye alınmasından itibaren yapılan deşarjların sayısını gösterir.
63 [AutFlush?] [SumAutSp?]	Toplam otomatik deşarj sayısı Cihazın işletmeye alınmasından itibaren gerçekleşen otomatik deşarjların sayısını gösterir.
64 [ManFlush?] [SumManSp?]	Toplam manuel deşarj sayısı Cihazın işletmeye alınmasından itibaren gerçekleşen manuel deşarjların sayısını gösterir.
65 [FullFlsh?] [SumVollM?]	Büyük rezervuar suyu manuel deşarjlarının sayısı Cihazın işletmeye alınmasından itibaren gerçekleşen büyük rezervuar suyu deşarjlarının sayısını gösterir.
66 [PartFlsh?] [SumTeilM?]	Küçük rezervuar suyu manuel deşarjlarının sayısı Cihazın işletmeye alınmasından itibaren gerçekleşen küçük rezervuar suyu deşarjlarının sayısını gösterir.
67 [IntFlush?] [SumIntSp?]	Toplam aralıklı deşarj sayısı Cihazın işletmeye alınmasından itibaren gerçekleşen aralıklı deşarjların sayısını gösterir.
Cihaz bilgileri	
70 [TypeNo] [Modell-Nr]	Ürün numarası Pisuar deşarj kontrolün ürün numarasını gösterir. Örnek: [242251001] = 242.251.00.1
71 [SWVersion] [SWVersion]	Ürün yazılımı versiyonu Pisuar deşarj kontrolün ürün yazılımı versiyonunu gösterir. Örnek: [0312] = Versiyon 3.12
72 [SerialNo] [Serien-Nr]	Seri numarası Pisuar deşarj kontrolün seri numarasını gösterir.
73 [ManufDate] [ProdDatum]	Üretim tarihi Pisuar deşarj kontrolün üretim tarihini gösterir. Örnek: [1520] = 15. hafta, 2020
74 [TypePower] [Netz/Batt]	Besleme türü Besleme türünü gösterir (elektrikli ya da pilli). Örnek: [0] = Pili / [1] = Elektrikli

Geberit App ile ayarlar

Geberit App cihaza bağlandıktan sonra şu fonksiyonlar ve ayarlar kullanılabilir:

- Kullanım:
 - Deşarj: Büyük veya küçük rezervuar suyu deşarjının tetiklenmesi
 - Temizlik: Deşarj tetiklemenin birkaç dakikalığına kapatılması
- Parametre ve fonksiyonların ayarlanması, → bk. Tablo 3: "Ayarlar"
- Pil kapasitesi veya ürün yazılımı versiyonu gibi cihaz bilgilerinin gösterilmesi → bk. Tablo 4: "Bilgi"
- Kullanımla ilgili istatistik değerlerinin gösterilmesi → bk. Tablo 4: "Bilgi"
- Cihaz bilgilerinin ve istatistik değerlerinin dışa aktarılması
- Arıza mesajlarının gösterilmesi
- Ürün yazılımı güncellemelerinin uygulanması
- Ön ayarların kaydedilmesi ve aktarılması

Geberit App üzerindeki ayarlar ön ayar olarak kaydedilebilir ve aynı tipteki diğer cihazlara aktarılabilir.

Tablo 3: Ayarlar

Menü kodu	Açıklama	Uygulama	Değer	Fabrika ayarı
Kullanım				
[Deşarj]	Küçük veya büyük rezervuar suyu deşarjı tetiklenir.	• Kaldırma düzeneğinin fonksiyon testi için	Açık/kapalı	–
[Temizlik]	Deşarj tetikleme, [temizleme zamanı] boyunca engellenir.	• Kumanda kapağının ve klozetin su akmadan temizlenmesi için	Açık/kapalı	–
	[Temizleme zamanı]	–	1–20 dk.	10 dk.
Ad ve şifre				
[Ad]	Her cihaza bir ad atanabilir.	• Cihazı tanımlamak için	–	–
[Şifre]	Her cihaza bir şifre atanabilir.	• Cihazı yetkisiz erişime karşı korumak için	–	–
Komutlar				
[Deşarjın engellenmesi]	Deşarj tetikleme 10 saatliğine engellenir. Fonksiyon zamanından önce durdurulabilir. Fonksiyon 10 saat sonra otomatik olarak kapanır.	• Bakım işlerinin yapılması için	Açık/kapalı	–

Menü kodu	Açıklama	Uygulama	Değer	Fabrika ayarı
Fonksiyonlar				
[Aralıklı deşarj]	<p>Aralıklı deşarjın etkinleştirilmesi</p> <ul style="list-style-type: none"> • Kullanıcı kontrollü: [Deşarj aralığı] sona erdikten sonra bir deşarj tetiklenir. Bu durumda deşarj aralığı her kullanımda yeniden başlatılır. Deşarj süresi [deşarj süresi] değeriyle belirlenir. • Aralıklı kontrol: [Deşarj aralığı] sona erdikten sonra kullanımlardan bağımsız olarak bir deşarj tetiklenir. Deşarj süresi [deşarj süresi] değeriyle belirlenir. • Fark deşarjı: [Deşarj aralığı] sona erdikten sonra kullanımlardan bağımsız olarak bir deşarj tetiklenir. [Deşarj aralığı] esnasında deşarj gerçekleştiyse yalnızca [deşarj süresiyle] aradaki fark kadar akış yapılır. 	<ul style="list-style-type: none"> • Sifonun az kullanılması durumunda takviye edilmesi için • Boru hattındaki durgun suyun akıtılması için (hijyen fonksiyonu, tıkanıklığın önlenmesi) 	[Kapalı], [Kullanıcı kontrollü], [Aralıklı kontrol], [Fark deşarjı]	[Kapalı]
	[Deşarj süresi]	–	1-200 sn.	5 sn.
	[Deşarj aralığı]	–	1-168 sa.	24 sa.
	[Temizleme suyu miktarı] Aralıklı deşarjın temizleme suyu miktarı, yukarıdaki [deşarj süresi] ve [temizleme suyu miktarı ayarları] kullanılarak hesaplandı.	• Temizleme suyu miktarının gösterilmesi	–	–
[Elektrik bağlantısı açıldığında deşarj]	Şebeke gerilimi açıldıktan sonra deşarj tetiklenir.	• Merkezi deşarj tetikleme için • Fonksiyon onayı için	Açık/kapalı	Kapalı
[Ön yıkama]	Kullanıcı algılandığında küçük rezervuar suyu deşarjı tetiklenir.	• Tortuları önlemek amacıyla kullanımdan önce klozet seramiğinin ıslatılması için	Açık/kapalı	Kapalı
[Otomatik deşarj]	Tuvaletten uzaklaşıldığında otomatik olarak bir deşarj tetiklenir. Deşarjın manuel olarak tetiklemesine gerek yoktur.	• Hijyen nedeniyle kumanda kapağına dokunulmamalıdır.	Açık/kapalı	Açık

Menü kodu	Açıklama	Uygulama	Değer	Fabrika ayarı
[Temizleme suyu miktarı ayarı]	[Büyük rezervuar suyu] Bu temizleme suyu miktarı, boşaltma valflerinin büyük rezervuar suyu için açılma süresini ayarlamak amacıyla kullanılır. Belirtilen temizleme suyu miktarları referans değerlerdir ve klozet seramiğine bağlıdır.	<ul style="list-style-type: none"> Klozet seramiğinin optimum şekilde yıkanması İstatistik fonksiyonu için Aralıklı deşarjdaki temizleme suyu miktarını hesaplamak için 	4,5 l 5 l 5,5 l 6 l 6,5 l	6 l
	[Küçük rezervuar suyu (istatistik)] Su tüketiminin hesaplanabilmesi için küçük rezervuar suyu fonksiyonundaki temizleme suyu miktarının belirtilmesi gerekir. Küçük rezervuar suyu fonksiyonundaki temizleme suyu miktarı boşaltma valfinden ayarlanabilir.	<ul style="list-style-type: none"> İstatistik fonksiyonu için Aralıklı deşarjdaki temizleme suyu miktarını hesaplamak için 	1-5 l	2,5 l
	[Akış basıncı aralığı (istatistik)] Su tüketiminin hesaplanabilmesi için besleme hattındaki akış basıncı aralığının belirtilmesi gerekir.	<ul style="list-style-type: none"> İstatistik fonksiyonu için Aralıklı deşarjdaki temizleme suyu miktarını hesaplamak için 	0,5-10 bar	3 bar
[Deşarj gecikmesi]	Kullanıcı algılama alanının terk edilmesinden sonra deşarj tetiklenene kadar ayarlı süre boyunca beklenir. Deşarj gecikmesi, yalnızca otomatik deşarj tetikleme etkinleştirildiğinde geçerlidir.	-	1-15 sn.	3sn.
[Algılama süresi]	Kullanıcının, duran veya oturan kullanıcı olarak algılanabilmesi amacıyla kullanıcı algılama alanı için minimum algılama süresi belirlenir. Algılama süresi, yalnızca otomatik deşarj tetikleme etkinleştirildiğinde geçerlidir.	<ul style="list-style-type: none"> Kullanıcı algılama alanına bir kişinin istenmeden girmesi durumunda deşarj yapılmasını önlemek için 	1-60 sn.	7sn.

Menü kodu	Açıklama	Uygulama	Değer	Fabrika ayarı
[Algılama alanı]	<p>Algılama alanlarından birine bir nesne girer girmez bu durum App üzerinde ilgili ışık rengiyle gösterilir. Deşarj tetiklenmez. Fonksiyon 10dakika sonra otomatik olarak kapanır.</p> <ul style="list-style-type: none"> • Kullanıcı algılama: Kullanıcı algılama alanının sensörü etkinleştirilir. Kırmızı = Kullanıcı algılandı. Yeşil = Ayakta kullanıcı algılandı. Mavi = Oturan kullanıcı algılandı. • Manuel deşarj tetiklemesi: Manuel deşarj tetiklemesi algılama alanının sensörü etkinleştirilir. Kırmızı = El algılandı. • Mevcudiyet tanıma algılama alanı: Mevcudiyet tanıma algılama alanının sensörü etkinleştirilir. Kırmızı=Kullanıcı algılama alanında hareket ediyor. 	<ul style="list-style-type: none"> • Kullanıcı algılamanın kontrol edilmesi için 	<p>[Kullanıcı algılama], [manuel deşarj tetiklemesi], [mevcudiyet tanıma algılama alanı]</p>	—
	[Algılama alanı] 3 seviyeye ayarlanabilir.	<ul style="list-style-type: none"> • Algılama alanını optimize etmek için 	Kısa Orta Uzun	Orta

Menü kodu	Açıklama	Uygulama	Değer	Fabrika ayarı
[Tuş aydınlatması]	[Işık modu] <ul style="list-style-type: none"> • Kapalı: Tuş aydınlatması her zaman kapalıdır ve tuvalete bir kişi yaklaştığında da yanmaz. • Açık: Tuş aydınlatması her zaman açıktır. Bir kişi tuvaletten uzaklaştığında ve odadan çıktığında da aydınlatma yanmaya devam eder. • Otomatik: Tuş aydınlatması bir kişinin WC'ye yaklaşması durumunda yanar ve uzaklaşması durumunda söner. 	–	[Kapalı], [Açık], [Otomatik]	[Otomatik]
	[Işık rengi] Tuş aydınlatmasının ışık rengi ayarlanabilir.	–	[Mavi], [Turkuaz], [Macenta], [Turuncu], [Sarı]	[Mavi]
	[Yanmaya devam etme süresi] Tuş aydınlatması kullanıcı, mevcudiyet tanıma algılama alanını terk ettikten sonra, girilen değer kadar yanmaya devam eder.	–	1-20 sn.	2sn.
	[Gecikme süresi] Tuş aydınlatması yanana kadar, mevcudiyet tanıma algılama alanında bir kişinin bulunması gerektiği süre.	• İnsanlar geçerken tuş aydınlatmasının yanmasını önlemek için	1-15 sn.	1 sn.
[Ön ayar olarak kaydetme]	Güncel ayarlar App içerisinde kaydedilir ve bu şekilde aynı tipteki diğer cihazlara aktarılabilir.	• Birden fazla cihazın aynı ayarlarla işletmeye alınması için	–	–
[Uç cihazı yeniden başlatma]	Klozet deşarj kontrol yeniden başlatılır.	• Fonksiyon arızalarının giderilmesi için	–	–
[Fabrika ayarları]	Tüm fonksiyonlar fabrika ayarına geri döndürülür.	• Fonksiyon arızalarının giderilmesi için	–	–

Tablo 4: Bilgi

Geberit App menü kodu	Açıklama
Bilgiler	
[Ürün numarası]	Klozet deşarj kontrolün ürün numarasını gösterir.
[Ürün yazılımı versiyonu]	Pisuar deşarj kontrolün ürün yazılımı versiyonunu gösterir.
[Seri numarası]	Pisuar deşarj kontrolün seri numarasını gösterir.
[Üretim tarihi]	Pisuar deşarj kontrolün üretim tarihini gösterir.
[Besleme türü]	Besleme türünü gösterir (elektrikli ya da pilli).
İstatistik	
[İstatistik]	İstenen zaman aralığındaki kullanım sayısı ya da su tüketimi gibi çeşitli bilgileri gösterir.
Sayaç	
[Toplam işletme günü]	Cihazın işletmeye alınmasından itibaren çalıştığı günlerin sayısını gösterir.
[Son güç açmadan bu yana geçen işletme günü sayısı]	Cihazın son kez açılmasından itibaren çalıştığı gün sayısını gösterir.
[Toplam kullanım]	Cihazın işletmeye alınmasından itibaren kaç defa kullanıldığını gösterir.
[Son güç açmadan bu yana kullanımlar]	Cihazın son kez açılmasından itibaren gerçekleşen kullanımların sayısını gösterir.
[Toplam deşarj]	Cihazın işletmeye alınmasından itibaren yapılan deşarjların sayısını gösterir.
[Son güç açmadan itibaren gerçekleşen deşarjlar]	Cihazın son kez açılmasından itibaren gerçekleşen deşarjların sayısını gösterir.
[Toplam otomatik deşarj sayısı]	Cihazın işletmeye alınmasından itibaren gerçekleşen otomatik deşarjların sayısını gösterir.
[Son güç açmadan itibaren gerçekleşen otomatik deşarjlar]	Son açılmadan itibaren gerçekleşen otomatik deşarjların sayısını gösterir.
[Toplam manuel deşarj sayısı]	Cihazın işletmeye alınmasından itibaren gerçekleşen manuel deşarjların sayısını gösterir.
[Son güç açmadan itibaren gerçekleşen manuel deşarjlar]	Son açılmadan itibaren gerçekleşen manuel deşarjların sayısını gösterir.
[Toplam büyük rezervuar suyu deşarjı sayısı]	Cihazın işletmeye alınmasından itibaren gerçekleşen büyük rezervuar suyu manuel deşarjlarının sayısını gösterir.
[Son güç açmadan itibaren gerçekleşen büyük rezervuar suyu deşarjları]	Cihazın son kez açılmasından itibaren gerçekleşen büyük rezervuar suyu manuel deşarjlarının sayısını gösterir.
[Toplam küçük rezervuar suyu deşarjı sayısı]	Cihazın işletmeye alınmasından itibaren gerçekleşen küçük rezervuar suyu manuel deşarjlarının sayısını gösterir.
[Son güç açmadan itibaren gerçekleşen küçük rezervuar suyu deşarjları]	Cihazın son kez açılmasından itibaren gerçekleşen küçük rezervuar suyu manuel deşarjlarının sayısını gösterir.
[Toplam aralıklı deşarj sayısı]	Cihazın işletmeye alınmasından itibaren gerçekleşen aralıklı deşarjların sayısını gösterir.
[Son güç açmadan itibaren gerçekleşen aralıklı deşarjlar]	Cihazın son kez açılmasından itibaren gerçekleşen aralıklı deşarjların sayısını gösterir.

İçindeki maddeler

Bu ürün, 2011/65/AB (RoHS) (elektrikli ve elektronik cihazlarda belirli tehlikeli maddelerin kullanılmasının sınırlandırılması) direktifinin standartlarına uygundur.

Elektrikli ve elektronik eski aletlerin bertaraf edilmesi

Üzerinde çarpı işareti bulunan tekerlekli çöp kutusu simgesi, elektrikli ve elektronik ekipman atıklarının artık diğer atıklarla birlikte değil, ayrı şekilde bertaraf edilmesi gerektiği anlamına gelir. Son kullanıcılar yasal olarak eski cihazları, profesyonel şekilde bertaraf edilmesi için kamuya ait atık bertaraf makamlarına, distribütörlere veya Geberit'e iade etmekle yükümlüdür. Çok sayıda elektrikli ve elektronik ekipman distribütörü, eski elektrikli ve elektronik ekipmanları ücretsiz olarak geri almak zorundadır. Geberit'e iade için sorumlu satış veya servis şirketiyle iletişime geçin.

Eski cihazda kullanılıp bitmemiş eski piller ve akümülatörler ile eski cihazdan zarar görmeden çıkarılabilen lambalar, imha noktasına teslim edilmeden önce eski cihazdan çıkarılmalıdır.

Kişisel veriler eski cihazda saklanıyorsa cihazı imha noktasına teslim etmeden önce bu verileri silmek, son kullanıcıların sorumluluğundadır.

Безопасность

О данном документе

В настоящем документе описывается надлежащее техническое обслуживание системы управления смывом Geberit с электронной активацией, питанием от сети, смывной клавишей Sigma80.

Данный документ относится к исполнению перечисленных систем управления смывом с интерфейсом Bluetooth®. На шильдике указанных систем управления смывом присутствует отметка «BAWC-11-A» и логотип Geberit Connect.

Целевая аудитория

Техобслуживание и ремонт данного изделия должны выполнять только технические специалисты. Технический специалист – это лицо, которое ввиду своего профессионального образования, полученного обучения и/или опыта способно распознать риски и предотвратить опасности, возникающие во время использования изделия.


Использование по назначению

Система электронного управления смывом унитаза Geberit с питанием от сети и смывной клавишей Sigma80 предназначена для пуска смыва в смывных бачках скрытого монтажа Geberit Sigma.

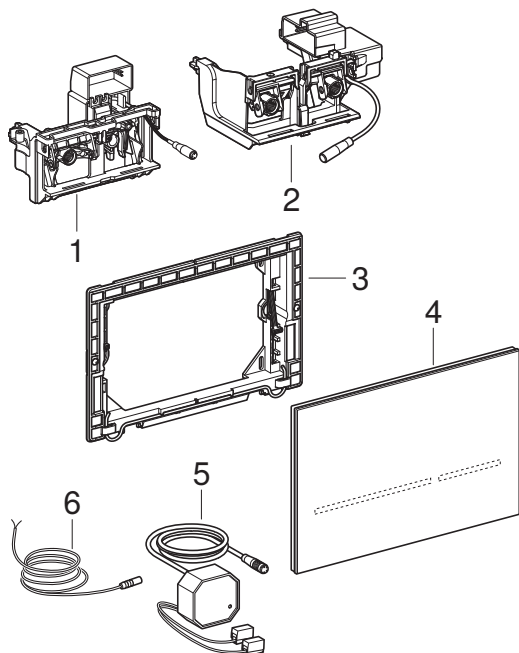
Указания по технике безопасности

- Для ремонта использовать только оригинальные запасные части.
- Запрещено вносить изменения в конструкцию изделия или выполнять установку дополнительных приборов.

Обзор уровней предупреждения и символов, используемых в данном руководстве

Уровни предупреждения и символы	
ВНИМАНИЕ	Обозначает опасность, которая, если ее не устранить, может привести к материальному ущербу.
	Указывает на важную информацию.

Конструкция



- 1 Подъемный механизм для смывного бачка скрытого монтажа Geberit Sigma 8 см
- 2 Подъемный механизм для смывного бачка скрытого монтажа Geberit Sigma 12 см
- 3 Монтажная рамка
- 4 Смывная клавиша Geberit Sigma80
- 5 Сетевой блок
- 6 Кабель подключения дистанционной кнопки

Технические данные

Номинальное напряжение	85–240 В перем. тока
Частота тока	50–60 Гц
Рабочее напряжение	12 В пост. тока
Максимальная потребляемая мощность	4 Вт
Потребляемая мощность в режиме ожидания	0,15 Вт
Степень защиты	IP45
Время регистрации пользователя, заводская установка	7 с
Время распознавания пользователя, диапазон настройки	1–60 с
Интервал периодической подачи воды, заводская установка	5 с
Интервал периодической подачи воды, диапазон настройки	1–200 с
Периодическая подача воды, заводская установка	Выкл.
Периодическая подача воды, диапазон настройки	1–168ч
Технология беспроводной связи	Bluetooth® Low Energy ¹⁾
Диапазон частоты	2400–2483,5 МГц
Максимальная выходная мощность	4 дБм

¹⁾ Товарный знак Bluetooth® и его логотипы являются собственностью Bluetooth SIG, Inc. и используются Geberit по лицензии.

Краткая версия Декларации о соответствии стандартам ЕС

Настоящим Geberit International AG заявляет, что тип устройств беспроводной связи системы электронного управления смывом унитаза Geberit с питанием от сети и смывной клавишей Sigma80 соответствует Директиве 2014/53/ЕС.

Полный текст Декларации о соответствии стандартам ЕС доступен в Интернете по следующему адресу: <https://doc.geberit.com/971337000.pdf>.

Принцип функционирования

За смывной клавишей системы управления смывом размещено несколько инфракрасных датчиков. Эти датчики рассчитаны на различные диапазоны распознавания.

Устройство распознавания пользователя (1) служит для определения положения пользователя: сидит он или стоит перед системой управления смывом. В этом диапазоне не допускается продолжительное присутствие каких-либо предметов (стен, занавесей и т. д.). Если обнаружен сидящий пользователь, функция ручного смыва деактивируется. Таким образом предотвращается случайное срабатывание смыва, если сидя на унитазе, пользователь отклонится назад.

При пересечении рукой границы диапазона распознавания ручного смыва (2) система управления выполняет смыв частичного или полного объема. Ручное задействование смыва возможно только тогда, когда пользователь находится в диапазоне распознавания присутствия (3).

Диапазон распознавания присутствия (3) контролирует зону перед унитазом. Как только человек пересекает границу этого диапазона, смывные клавиши начинают мигать, сигнализируя о готовности системы управления смывом.

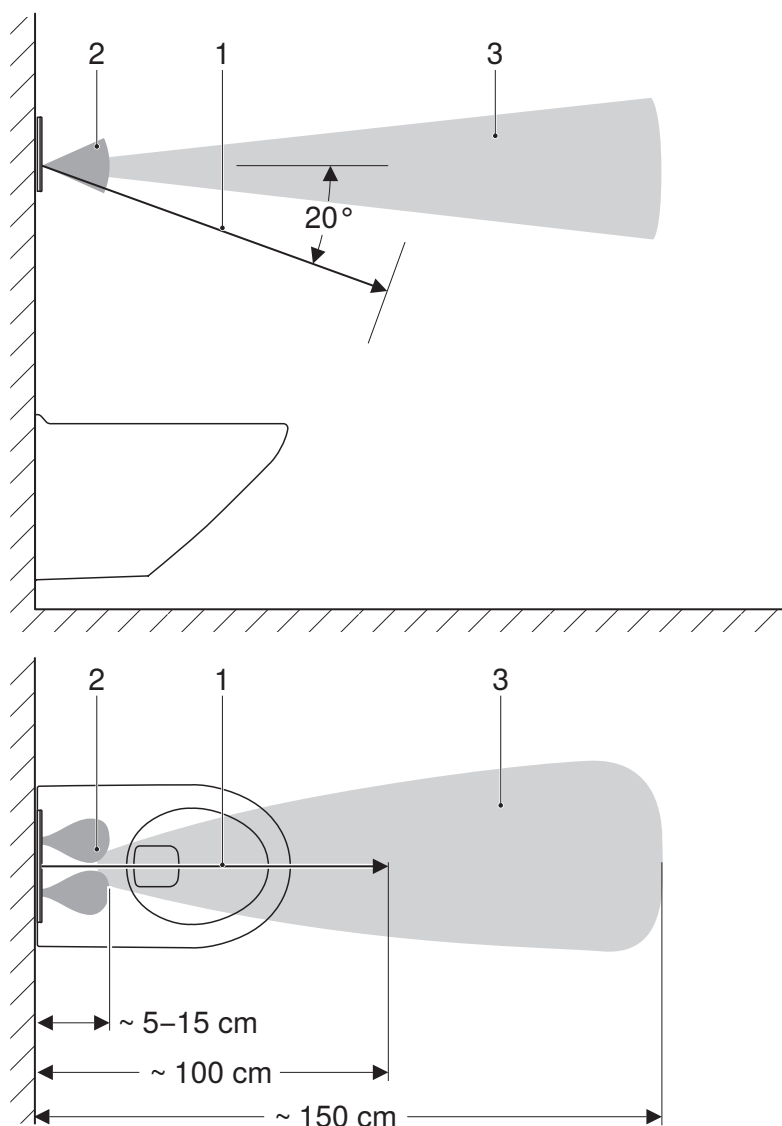


Рисунок 1: Диапазоны распознавания

- 1 Диапазон распознавания пользователя
- 2 Диапазон распознавания ручного смыва
- 3 Диапазон распознавания присутствия

Обслуживание

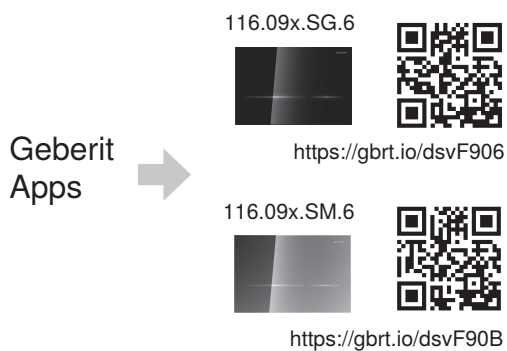
Приложения Geberit

Для использования, настройки и техобслуживания доступны различные приложения Geberit. Обмен данными между приложениями и прибором осуществляется через интерфейс Bluetooth®.

Приложения Geberit доступны бесплатно для смартфонов с системами Android и iOS в соответствующем магазине приложений.

Установка соединения с прибором

- ▶ Отсканировать QR-код и следовать указаниям целевой страницы.



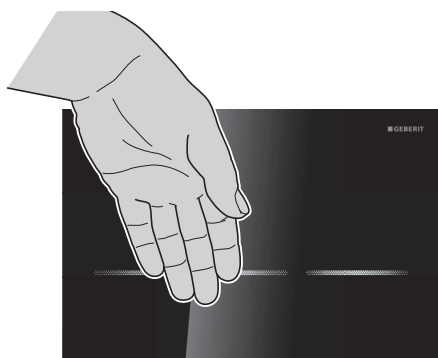
Активизация подачи воды

Разблокирование ручного смыва

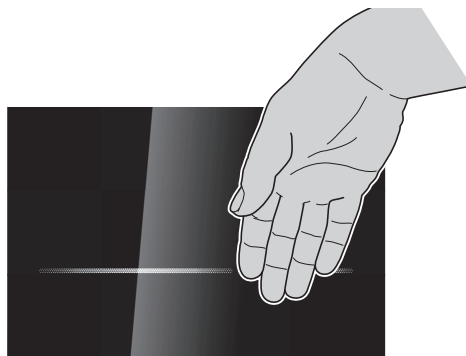
При приближении к унитазу на смывной клавише начинают светиться обе клавиши. Ручной смыв запускается рукой, находящейся перед одной из двух клавиш.

Для включения смыва следует поднести руку на расстоянии около 15 см к одной из двух клавиш. К смывной клавише прикасаться не нужно.

- 1 Для смыва полного объема следует задержать руку перед длинной левой клавишей примерно на 0,5-1 секунду.



- 2 Для смыва частичного объема следует задержать руку перед короткой правой клавишей примерно на 0,5-1 секунду.



В целях тестирования подачу воды можно задействовать также с помощью приложения Geberit.

Настройки с помощью приложения Geberit

С помощью приложения Geberit можно выполнить следующие настройки:

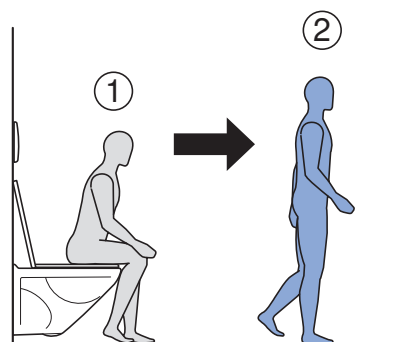
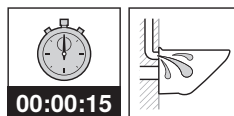
- Настройка цвета подсветки клавиш
- Настройка функции подсветки клавиш
- Активация режима очистки
- Деактивация автоматического смыва

→ См. «Настройки с помощью приложения Geberit», страница 634.

Автоматическая активизация подачи воды

После отхода от унитаза срабатывает автоматический смыв.

- ▶ Покиньте диапазон распознавания датчика присутствия пользователя.



Функция автоматической активизации подачи воды активна при поставке с завода. Ее можно отключить в любое время с помощью приложения Geberit.

Устранение неисправностей

Неисправность	Причина	Устранение
Неправильное срабатывание смыва (слишком рано/поздно, самопроизвольно)	Смывная клавиша загрязнена или мокрая.	▶ Очистить или высушить смывную клавишу.
	Смывная клавиша поцарапана.	▶ Заменить смывную клавишу.
В керамический унитаз постоянно стекает вода.	Сбой программного обеспечения	▶ Отключить электропитание (предохранительный выключатель) на 10 секунд. ▶ Перезапустить систему управления смывом с помощью приложения Geberit.
	Уплотнительная прокладка механизма смыва в смывном бачке неисправна.	▶ Заменить уплотнительную прокладку.
	Впускной клапан в смывном бачке неисправен.	▶ Заменить впускной клапан.
Недостаточная промывка керамического унитаза.	Объемы смыва отрегулированы неправильно	▶ Правильно отрегулировать объем полного смыва посредством сливного клапана. ▶ Установить частичный объем с помощью пульта сервисного обслуживания Geberit или приложения Geberit.
	Керамический унитаз покрылся известковым налетом.	▶ Удалить известковый налет с керамического унитаза.
Смыв активируется при отдалении от унитаза, без ручного задействования.	Включен автоматический смыв	▶ Дезактивация автоматического задействования смыва с помощью приложения Geberit.
Клавиши мигают красным цветом.	Система управления смывом находится в режиме ожидания, пока все объекты (инструменты, люди, занавесы и др.) не окажутся за пределами диапазона распознавания пользователя (прим. 1 м перед смывной клавишей). Затем замер окружающего пространства будет выполнен заново.	▶ Удалить объекты из диапазона распознавания пользователя.
При приближении включается подсветка клавиш, но смыв не срабатывает.	Сбой программного обеспечения	▶ Отключить электропитание (предохранительный выключатель) на 10 секунд. ▶ Перезапустить систему управления смывом с помощью приложения Geberit.
	Смывная клавиша загрязнена	▶ Очистить смывную клавишу.
	Неправильно подключен штекер подъемного механизма	▶ Проверить кабельное соединение между подъемным механизмом и блоком управления.
	Подъемный механизм неисправен.	▶ Заменить подъемный механизм.

Неисправность	Причина	Устранение
При приближении не включается подсветка клавиш и не срабатывает смыв.	Отключение электропитания	▶ Проверить электропитание (предохранительный выключатель).
	Неисправен сетевой блок (зеленый светодиод не горит).	▶ Заменить сетевой блок.
	Неправильно подключен штекер сетевого блока.	▶ Проверить кабельное соединение между сетевым блоком и системой управления.
	Сбой программного обеспечения	▶ Отключить электропитание (предохранительный выключатель) на 10 секунд. ▶ Перезапустить систему управления смывом с помощью приложения Geberit.
	Блок управления неисправен.	▶ Заменить смывную клавишу.
При приближении не включается подсветка клавиш, но смыв срабатывает.	Подсветка клавиш деактивирована.	▶ Активировать подсветку клавиш при помощи приложения Geberit.
Подсветка клавиш не выключается после отдаления (более чем через 15 минут).	Подсветка клавиш всегда активна.	▶ Деактивировать подсветку клавиш при помощи приложения Geberit.
	Объект находится в диапазоне распознавания пользователя (прим. 1 м перед смывной клавишей).	▶ Удалить объект из диапазона распознавания устройства распознавания пользователя.
	Новый объект находится в диапазоне распознавания устройства распознавания пользователя (около 1,5 м вокруг смывной клавиши).	▶ Подождать 15 минут, замер окружающего пространства будет выполнен заново.

Техническое обслуживание

Структура главы «Техническое обслуживание»

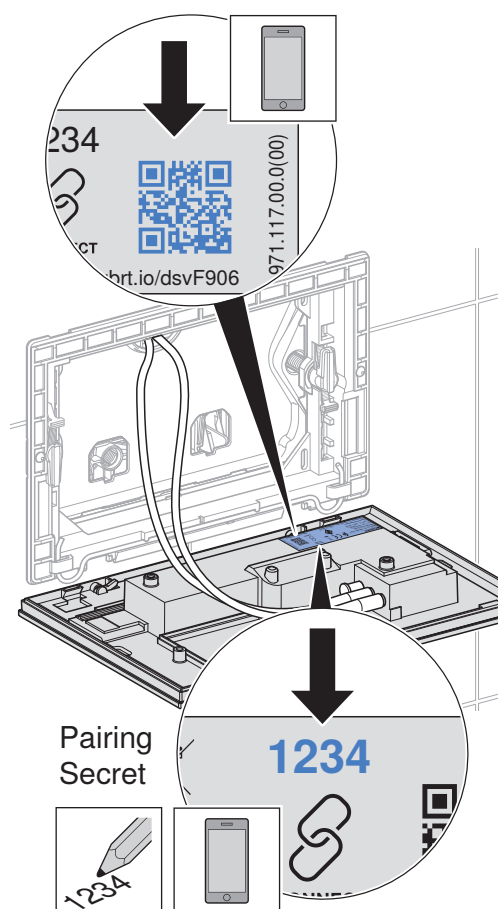
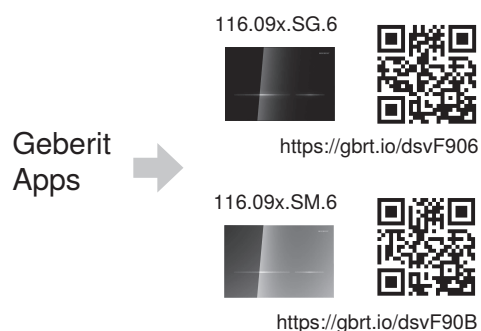
Приведенные в данной главе руководства к действиям следует выполнять вместе с соответствующими последовательностями изображений, которые содержатся в приложении. В руководстве к действию указана соответствующая последовательность изображений.

Техническое обслуживание квалифицированным персоналом

Работы по техническому обслуживанию, описанные в следующих главах, должен выполнять только квалифицированный персонал.

Замена смывной клавиши

- 1 Демонтировать смывную клавишу. → См. последовательность иллюстраций **1**, страница 684.
- 2 Утилизировать неисправную смывную клавишу надлежащим образом.
- 3 При необходимости установить приложение Geberit и записать код Pairing Secret новой смывной клавиши.



4 Установить новую смывную клавишу. → См. последовательность иллюстраций **4**, страница 687.

5 Ввод системы управления смывом в эксплуатацию Отойти от смывной клавиши на расстояние более 2 м.
✓ Как только система управления распознает окружающие предметы, смывные клавиши мигнут 3 раза. Система управления смывом готова к эксплуатации.

6 Проверка функционирования Подойти к смывной клавише ближе чем на 1,5 м.
✓ Смывные клавиши загораются.

7 Чтобы включить смыв полного объема, держать руку перед левой длинной смывной клавишей.

8 Чтобы включить смыв частичного объема, держать руку перед правой короткой смывной клавишей.

9 При необходимости выполнить настройки с помощью приложения Geberit.

Замена подъемного механизма

Процедура идентична таковой для смывного бачка скрытого монтажа Geberit Sigma 12 см и 8 см.

1 Демонтировать смывную клавишу. → См. последовательность иллюстраций **1**, страница 684.

2 Демонтировать монтажную рамку, защитную пластину и подъемный механизм. → См. последовательность иллюстраций **2**, страница 685.

3 Утилизировать неисправный подъемный механизм надлежащим образом.

4 Установить подъемный механизм, защитную пластину и монтажную рамку. → См. последовательность иллюстраций **3**, страница 686.

5 Смонтировать смывную клавишу. → См. последовательность иллюстраций **4**, страница 687.

6 Ввод системы управления смывом в эксплуатацию Отойти от смывной клавиши на расстояние более 2 м.

✓ Как только система управления распознает окружающие предметы, смывные клавиши мигнут 3 раза. Система управления смывом готова к эксплуатации.

7 Проверка функционирования Подойти к смывной клавише ближе чем на 1,5 м.
✓ Смывные клавиши загораются.

8 Чтобы включить смыв полного объема, держать руку перед левой длинной смывной клавишей.

9 Чтобы включить смыв частичного объема, держать руку перед правой короткой смывной клавишей.

Уход и очистка

ВНИМАНИЕ

Риск повреждения поверхности в результате воздействия агрессивных и абразивных чистящих средств

► Не используйте чистящие средства, содержащие хлор, кислоту и являющиеся абразивными или же едкими.

i Для очистки компания Geberit рекомендует использовать комплект для чистки Geberit AquaClean (арт. № 242.547.00.1).

Для очистки смывной клавиши можно отключить смыв при помощи приложения Geberit на несколько минут.

1 Очистить поверхности мягкой тканью с жидким неагрессивным чистящим средством.

2 Насухо протереть поверхности мягкой тканью.

Выполнение настроек

Эти настройки должны быть выполнены квалифицированным персоналом во время ввода в эксплуатацию.

Все функции и настройки можно выполнять при помощи приложения Geberit или пульта сервисного обслуживания Geberit. Выполнение настроек вручную или посредством инфракрасного датчика невозможно.

Настройки с помощью пульта сервисного обслуживания Geberit

Инфракрасный интерфейс для связи с пультом сервисного обслуживания Geberit находится прямо под правой короткой клавишей. Для выполнения настроек необходимо направить пульт сервисного обслуживания Geberit на расстоянии 20–30 см на инфракрасный интерфейс и настроить двусторонний режим.

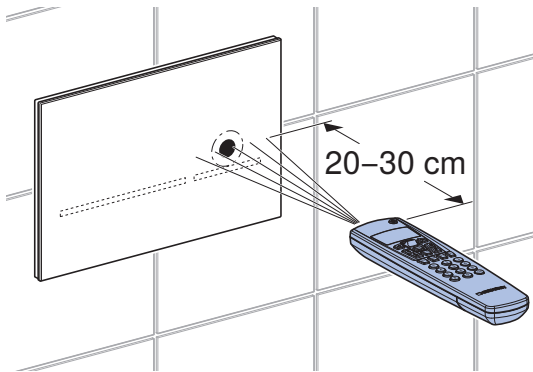


Рисунок 2: Управление с помощью пульта сервисного обслуживания Geberit

При помощи пульта сервисного обслуживания Geberit можно выполнять следующие функции и настройки:

- Обслуживание:
 - Смыв: включение смыва полного или частичного объема
 - Очистка: блокировка активации смыва на несколько минут.
- Настройка параметров и функций → см. таблицу 1: «Настройки»
- Отображение информации об устройстве → см. таблицу 2: «Сведения»
- Отображение статистических данных об использовании → см. таблицу 2: «Сведения»

В следующей таблице номера и обозначения в колонке «Пункт меню» соответствуют индикации на пульте сервисного обслуживания Geberit. Дополнительная информация по данной теме содержится в руководстве по обслуживанию пульта сервисного обслуживания Geberit.

Таблица 1: Настройки

Пункт меню [EN] [DE]	Описание	Применение	Значение	Заводская установка
Команды				
20 [FullFlush] [VollMenge]	Активация смыва полного объема Срабатывает смыв полного объема.	• Для функционального теста подъемного механизма	Запуск = <OK>	–

Пункт меню [EN] [DE]	Описание	Применение	Значение	Заводская установка
21 [PartFlush] [TeilMenge]	Активация смыва частичного объема Срабатывает смыв с использованием части содержимого бачка.	<ul style="list-style-type: none"> Для функционального теста подъемного механизма 	Запуск = <OK>	–
22 [RangeTest] [TestErfas]	Проверка диапазона распознавания Как только объект оказывается в одном из диапазонов распознавания, он обозначается соответствующим цветом. Смыв не активируется. Спустя 10 мин функция автоматически отключается. Активный датчик для диапазона распознавания выбирается с помощью пункта меню 52.	<ul style="list-style-type: none"> Для проверки распознавания пользователя 	Запуск = <OK>	–
23 [CleanMode] [Reinigung]	Активация режима очистки Включение смыва подавляется на [время очистки] (пункт меню 42). Функция останавливается при повторном подключении к пульту сервисного обслуживания Geberit.	<ul style="list-style-type: none"> Для очистки смывной клавиши и унитаза, при отсутствии подачи воды 	Запуск = <OK>	–
24 [BlocFlush] [Blockiere]	Блокировка смыва Смыв блокируется на 10 часов. Функция останавливается при повторной установке соединения с пультом сервисного обслуживания Geberit. Спустя 10 часов функция автоматически отключается.	<ul style="list-style-type: none"> Для проведения работ по техническому обслуживанию 	Запуск = <OK>	–
25 [FactorySet] [Werkeinst]	Заводская установка Значения всех функций сбрасываются до заводских установок.	<ul style="list-style-type: none"> При сбое функций 	Запуск = <OK> Подтверждение = <R>, <OK>	–
Программы				
30 [AutFlshEn] [AutFlshEn]	Включение автоматического смыва Смыв активируется автоматически при отдалении от унитаза. В ручном смыве больше нет необходимости.	<ul style="list-style-type: none"> Гигиеничная функция: к смывной клавише прикасаться не нужно. 	Вкл. = <ON> Выкл. = <OFF>	Вкл.
31 [ManFlshEn] [FreiManSp]	Деблокировка ручного смыва Движением руки вблизи инфракрасного датчика можно активировать преждевременный смыв.	–	Вкл. = <ON> Выкл. = <OFF>	Вкл.

Пункт меню [EN] [DE]	Описание	Применение	Значение	Заводская установка
32 [PowOnFlsh] [NetzEinSp]	Активация вынужденного смыва После включения сетевого напряжения срабатывает смыв.	<ul style="list-style-type: none"> Для центрального смыва Для подтверждения функции 	Вкл. = <ON> Выкл. = <OFF>	Выкл.
33 [PreFlush] [Vorspüling]	Активация предварительного смыва При обнаружении пользователя срабатывает смыв частичного объема.	<ul style="list-style-type: none"> Перед использованием керамический унитаз промывается для предотвращения появления отложений. 	Вкл. = <ON> Выкл. = <OFF>	Выкл.
34 [IntFlushM] [IntFlushM]	Активация периодической подачи воды <ul style="list-style-type: none"> Управляется пользователем: смыв срабатывает по истечении [интервала смыва] (пункт меню 41), при этом интервал смыва запускается заново при каждом использовании. Время смыва определяется значением [времени смыва] (пункт меню 46). Интервальное управление: смыв срабатывает по истечении [интервала смыва] (пункт меню 41), вне зависимости от использования. Время смыва определяется значением [времени смыва] (пункт меню 46). Дифференциальный смыв: смыв срабатывает по истечении [интервала смыва] (пункт меню 41), вне зависимости от использования. Если в течение [интервала смыва] уже выполнялись смывы, то последующий смыв происходит только в зависимости от разницы со [временем смыва] (пункт меню 46). 	<ul style="list-style-type: none"> Для наполнения сифона при низкой частоте использования Для спуска стоячей воды в трубопроводе (функция обеспечения гигиены, уменьшение застоя воды) 	[0] = выкл. [1] = управляется пользователем [2] = интервальное управление [3] = дифференциальный смыв	[1]
35 [LightMode] [LightMode]	Режим подсветки <ul style="list-style-type: none"> Выкл.: Подсветка клавиш всегда выключена и не включается при приближении пользователя к унитазу. Вкл.: Подсветка клавиш всегда включена, в том числе при отдалении пользователя от унитаза и при выходе из помещения. Автоматически: Подсветка клавиш включается при приближении пользователя к унитазу и выключается при отдалении. 	—	[0] = Выкл. [1] = Вкл. [2] = Автоматически	[2]

Пункт меню [EN] [DE]	Описание	Применение	Значение	Заводская установка
Параметры				
40 [FlushTime] [Spülzeit]	<p>Sigma 12 см: время смыва полного объема</p> <p>Sigma 8 см: время смыва частичного объема</p> <p>Объем смыва устанавливается посредством времени смыва. (Указанные объемы смыва являются ориентировочными значениями и зависят от модели керамического унитаза).</p>	<ul style="list-style-type: none"> Оптимальная промывка керамического унитаза 	<p>Sigma 12 см: полный объем [0] = 4,5 л [1] = 5 л [2] = 5,5 л [3] = 6 л [4] = 6,5 л [5] = 7 л</p> <p>Sigma 8 см: частичный объем [0] = 2,5 л [1] = 3 л [2] = 3,5 л [3] = 4 л [4] = 4,5 л</p>	[2]
41 [IntervalT] [IntervalZ]	<p>Интервал смыва для периодической подачи воды</p> <p>Функция периодической подачи воды определяется пунктом меню 34.</p>	–	1–168 ч	24 ч
42 [CleanTime] [ReiniZeit]	<p>Время очистки</p> <p>Время подавления смыва после активации пункта меню 23 [CleanMode] [Reinigung].</p>	–	1–20 мин	10 мин
43 [DetectRng] [ErfassDis]	<p>Размер керамического унитаза</p> <p>Размер керамического унитаза важен для обнаружения сидящего пользователя.</p>	–	[0] = короткий [1] = средний [2] = длинный	[1]
44 [DetectT] [VerweilZ]	<p>Время регистрации пользователя</p> <p>Для определения стоящего или сидящего пользователя устанавливается минимальное время регистрации пользователя в диапазоне распознавания пользователя. Время регистрации пользователя имеет значение только при активации автоматического срабатывания смыва.</p>	<ul style="list-style-type: none"> Предотвращает смыв при случайном вхождении пользователя в зону распознавания 	1–60 с	7 с

Пункт меню [EN] [DE]	Описание	Применение	Значение	Заводская установка
45 [DelayTime] [Spülverzö]	Задержка смыва После покидания диапазона распознавания пользователя выдерживается указанное время, после чего производится смыв. Задержка смыва актуальна только в том случае, если активирована автоматическая активация смыва.	–	1–15 с	3 с
46 [HygFlshT] [HygFlshT]	Время смыва для периодической подачи воды Функция периодической подачи воды определяется пунктом меню 34.	–	1–200 с	5 с
47 [T LightOn] [T LightOn]	Время задержки до включения подсветки Время, в течение которого пользователь должен находиться в диапазоне распознавания присутствия, чтобы включилась подсветка клавиш	• Чтобы предотвратить включение подсветки клавиш из-за проходящих мимо людей	[1–30] [1] = 1 с [10] = 5 с [30] = 15 с	[1]
48 [RunOnTime] [NachlaufZ]	Время работы подсветки Подсветка клавиш работает в течение заданного времени после того, как пользователь покинул диапазон распознавания присутствия.	–	1–20 с	2 с
49 [Color] [Color]	Цвет подсветки Цвет подсветки клавиш можно выбрать.	–	[0] = Синий [1] = Бирюзовый [2] = Пурпурный [3] = Оранжевый [4] = Желтый	[0]
50 [RngPresen] [RngPresen]	Диапазон распознавания присутствия Определяет дистанцию, на которой обнаруживается пользователь. Если обнаружен пользователь, включается подсветка клавиш.	–	[0–4] [0] = Короткий [2] = Средний [4] = Длинный	[2]
51 [RngManual] [RngManual]	Дистанция распознавания для ручного смыва. Определяет дистанцию, на которой обнаруживается рука при задействовании смыва вручную.	–	[0–4] [0] = Короткий [2] = Средний [4] = Длинный	[2]

Пункт меню [EN] [DE]	Описание	Применение	Значение	Заводская установка
52 [SensorSel] [SensorSel]	<p>Датчик диапазона распознавания</p> <p>С помощью функции [Проверка диапазона распознавания] (пункт меню 22) можно проверить диапазон распознавания датчиков. Здесь выбирается активный датчик.</p> <ul style="list-style-type: none"> • Диапазон распознавания присутствия: Активируется датчик диапазона распознавания присутствия. Красный = пользователь движется в диапазоне распознавания. • Устройство распознавания пользователя: Активируется датчик устройства распознавания пользователя. Красный = обнаружен пользователь, Зеленый = обнаружен стоящий пользователь, Синий = обнаружен сидящий пользователь. • Задействование смывного бачка вручную: Активируется датчик диапазона распознавания ручного смыва. Красный = обнаружена рука. 	<ul style="list-style-type: none"> • Чтобы проверить устройство распознавания пользователя 	<p>[0] = устройство распознавания пользователя [1] = задействование смывного бачка вручную [2] = диапазон распознавания присутствия</p>	[0]

Таблица 2: Сведения

Пункт меню [EN] [DE]	Описание
Счетчик	
60 [Days?] [SumBetrT?]	Общее число дней эксплуатации Отображает число дней эксплуатации с момента ввода в эксплуатацию.
61 [Uses?] [SumBenut?]	Общее число использований Отображает число использований с момента ввода в эксплуатацию.
62 [Flushes?] [SumSpül?]	Общее число смывов Отображает число смывов с момента ввода в эксплуатацию.
63 [AutFlush?] [SumAutSp?]	Общее число автоматических смывов Показывает число автоматических смывов с момента ввода в эксплуатацию.
64 [ManFlush?] [SumManSp?]	Общее число ручных смывов Показывает число ручных смывов с момента ввода в эксплуатацию.
65 [FullFish?] [SumVollM?]	Количество ручных смывов полного объема Показывает число смывов полного объема с момента ввода в эксплуатацию.
66 [PartFish?] [SumTeilM?]	Число ручных смывов частичного объема Показывает число смывов частичного объема с момента ввода в эксплуатацию.
67 [IntFlush?] [SumIntSp?]	Общее число периодических подач воды Отображает число периодических подач воды с момента ввода в эксплуатацию.
Информация о приборе	
70 [TypeNo] [Modell-Nr]	Артикульный номер Отображает артикульный номер системы управления. Пример: [242251001] = 242.251.00.1
71 [SWVersion] [SWVersion]	Версия оригинального программного обеспечения Отображает версию программного обеспечения системы управления. Пример: [0312] = версия 3.12
72 [SerialNo] [Serien-Nr]	Серийный номер Отображает серийный номер системы управления.
73 [ManufDate] [ProdDatum]	Дата изготовления Отображает дату изготовления системы управления. Пример: [1520] = неделя 15, 2020 г.
74 [TypePower] [Netz/Batt]	Тип энергоснабжения Отображает тип энергоснабжения (от электросети или батареи). Пример: [0] = батарея/[1] = электросеть

Настройки с помощью приложения Geberit

После установки соединения приложения Geberit с прибором в зависимости от приложения доступны следующие функции и настройки:

- Обслуживание:
 - Смыв: включение смыва полного или частичного объема
 - Очистка: блокировка активации смыва на несколько минут.
- Настройка параметров и функций → см. таблицу 3: «Настройки»
- Отображение информации о приборе, например, версии программного обеспечения → см. таблицу 4: «Информация»
- Отображение статистических данных об использовании → см. таблицу 4: «Информация»
- Экспорт сведений о приборе и статистических данных.
- Отображение сообщений об ошибках.
- Выполнение обновления программного обеспечения.
- Сохранение и передача предварительных настроек.

Настройки можно сохранить в приложении Geberit как предварительные настройки и перенести на другие приборы того же типа.

Таблица 3: Настройки

Пункт меню	Описание	Применение	Значение	Заводская установка
Обслуживание				
[Смыв]	Запускает смыв частичного или полного объема.	• Для функционального теста подъемного механизма	Вкл./выкл.	–
[Очистка]	Смыв блокируется на заданное значение [Время очистки].	• Для очистки смывной клавиши и унитаза, при отсутствии подачи воды	Вкл./выкл.	–
	[Время очистки]	–	1–20 мин	10 мин
Имя пользователя и пароль				
[Имя]	Каждому устройству можно присвоить имя.	• Для идентификации устройства	–	–
[Пароль]	Для каждого устройства можно назначить пароль.	• Для защиты устройства от несанкционированного доступа	–	–
Команды				
[Блокировка смыва]	Смыв блокируется на 10 часов. Функцию можно остановить преждевременно. Спустя 10 часов функция автоматически отключается.	• Для проведения работ по техническому обслуживанию	Вкл./выкл.	–

Пункт меню	Описание	Применение	Значение	Заводская установка
Функции				
[Периодическая подача воды]	<p>Активация периодической подачи воды</p> <ul style="list-style-type: none"> Управляется пользователем: смыв срабатывает по истечении [интервала смыва], при каждом пользовании отсчет интервала смыва начинается заново. Время смыва определяется значением [Время смыва]. Интервальное управление: смыв срабатывает по истечении [интервала смыва] независимо от использования. Время смыва определяется значением [Время смыва]. Дифференциальный смыв: смыв срабатывает по истечении [интервала смыва] независимо от использования. Если в течение [интервала смыва] уже выполнялись смывы, то последующий смыв происходит только в зависимости от разницы со [временем смыва]. 	<ul style="list-style-type: none"> Для наполнения сифона при низкой частоте использования Для спуска стоячей воды в трубопроводе (функция обеспечения гигиены, уменьшение застоя воды) 	[Выкл.], [Управляется пользователем], [Интервальное управление], [Дифференциальный смыв]	[Выкл.]
	[Время смыва]	—	1–200 с	5 с
	[Интервал смыва]	—	1–168ч	24 ч
	[Объем смыва] Объем смыва при интервальном смыве рассчитывается исходя из указанного выше [времени смыва] и [настроек объема смыва].	<ul style="list-style-type: none"> Индикация объема смыва 	—	—
[Вынужденный смыв]	После включения сетевого напряжения срабатывает смыв.	<ul style="list-style-type: none"> Для центрального смыва Для подтверждения функции 	Вкл./выкл.	Выкл.
[Предварительный смыв]	При обнаружении пользователя срабатывает смыв частичного объема.	<ul style="list-style-type: none"> Перед использованием керамический унитаз промывается для предотвращения появления отложений. 	Вкл./выкл.	Выкл.
[Автоматический смыв]	Смыв активируется автоматически при отдалении от унитаза. В ручном смыве больше нет необходимости.	<ul style="list-style-type: none"> Гигиеничная функция: к смывной клавише прикасаться не нужно. 	Вкл./выкл.	Вкл.

Пункт меню	Описание	Применение	Значение	Заводская установка
[Настройка объема смыва]	[Смыв полного объема] Посредством этого объема смыва устанавливается время для открытия сливного клапана для смыва полного объема. Указанные объемы смыва являются ориентировочными значениями и зависят от модели керамического унитаза.	<ul style="list-style-type: none"> Оптимальная промывка керамического унитаза Для функции статистики Чтобы рассчитать объем смыва при периодической подаче воды 	4,5 л 5 л 5,5 л 6 л 6,5 л	6 л
	[Смыв частичного объема (статистика)] Для расчета расхода воды необходимо указать объем частичного смыва. На сливном клапане можно отрегулировать объем частичного смыва.	<ul style="list-style-type: none"> Для функции статистики Чтобы рассчитать объем смыва при периодической подаче воды 	1–5 л	2,5 л
	[Гидравлическое давление (статистика)] Для расчета расхода воды необходимо указать гидравлическое давление в подающем трубопроводе.	<ul style="list-style-type: none"> Для функции статистики Чтобы рассчитать объем смыва при периодической подаче воды 	0,5–10 бар	3 бар
[Задержка смыва]	После покидания диапазона распознавания пользователя выдерживается указанное время, после чего производится смыв. Задержка смыва актуальна только в том случае, если активирована автоматическая активация смыва.	–	1–15 с	3 с
[Время регистрации пользователя]	Для определения стоящего или сидящего пользователя устанавливается минимальное время регистрации пользователя в диапазоне распознавания пользователя. Время регистрации пользователя имеет значение только при активации автоматического срабатывания смыва.	<ul style="list-style-type: none"> Предотвращает смыв при случайном вхождении пользователя в зону распознавания 	1–60 с	7 с

Пункт меню	Описание	Применение	Значение	Заводская установка
[Диапазон распознавания]	<p>Как только объект оказывается в одном из диапазонов распознавания, об этом сообщается в приложении и обозначается соответствующим цветом. Смыв не активируется. Спустя 10 мин функция автоматически отключается.</p> <ul style="list-style-type: none"> Устройство распознавания пользователя: Активируется датчик устройства распознавания пользователя. Красный = обнаружен пользователь, Зеленый = обнаружен стоящий пользователь, Синий = обнаружен сидящий пользователь. Задействование смывного бачка вручную: Активируется датчик диапазона распознавания ручного смыва. Красный = обнаружена рука. Диапазон распознавания присутствия: Активируется датчик диапазона распознавания присутствия. Красный = пользователь движется в диапазоне распознавания. 	<ul style="list-style-type: none"> Чтобы проверить устройство распознавания пользователя 	<p>[Устройство распознавания пользователя], [задействование смывного бачка вручную], [диапазон распознавания присутствия]</p>	—
	[Диапазон распознавания] пользователя можно регулировать в 3 этапа.	<ul style="list-style-type: none"> Для оптимизации диапазона распознавания 	<p>Короткий Средний Длинный</p>	Средний

Пункт меню	Описание	Применение	Значение	Заводская установка
[Подсветка клавиш]	[Режим подсветки] <ul style="list-style-type: none"> Выкл.: Подсветка клавиш всегда выключена и не включается при приближении пользователя к унитазу. Вкл.: Подсветка клавиш всегда включена, в том числе при отдалении пользователя от унитаза и при выходе из помещения. Автоматически: Подсветка клавиш включается при приближении пользователя к унитазу и выключается при отдалении. 	—	[Выкл.], [вкл.], [автоматически]	[Автоматический]
	[Цвет подсветки] Цвет подсветки клавиш можно выбрать.	—	[Синий], [бирюзовый], [пурпурный], [оранжевый], [желтый]	[Синий]
	[Время работы подсветки] Подсветка клавиш работает в течение заданного времени после того, как пользователь покинул диапазон распознавания присутствия.	—	1–20 с	2 с
	[Время задержки] Время, в течение которого пользователь должен находиться в диапазоне распознавания присутствия, чтобы включилась подсветка клавиш	<ul style="list-style-type: none"> Чтобы предотвратить включение подсветки клавиш из-за проходящих мимо людей 	1–15 с	1 с
[Сохранить как предварительную настройку]	Текущие настройки сохраняются в приложении, и их можно перенести на другие приборы того же типа.	<ul style="list-style-type: none"> Для ввода в эксплуатацию нескольких приборов с одинаковыми настройками 	—	—
[Перезапуск конечного устройства]	Система управления смывом перезапускается.	<ul style="list-style-type: none"> Для устранения неполадок в работе 	—	—
[Заводские установки]	Значения всех функций сбрасываются до заводских установок.	<ul style="list-style-type: none"> Для устранения неполадок в работе 	—	—

Таблица 4: Информация

Пункт меню приложения Geberit	Описание
Сведения	
[Артикульный номер]	Отображает артикульный номер системы управления смывом.
[Версия оригинального программного обеспечения]	Отображает версию программного обеспечения системы управления.
[Серийный номер]	Отображает серийный номер системы управления.
[Дата изготовления]	Отображает дату изготовления системы управления.
[Тип энергопитания]	Отображает тип энергопитания (от электросети или батареи).
Статистика	
[Статистика]	Отображает различную информацию, например количество использований или расход воды за нужный период.
Счетчик	
[Общее число дней эксплуатации]	Отображает число дней эксплуатации с момента ввода в эксплуатацию.
[Число дней эксплуатации с момента последнего включения]	Отображает число дней эксплуатации с момента последнего включения.
[Общее число использований]	Отображает число использований с момента ввода в эксплуатацию.
[Число использований с момента последнего включения]	Показывает число использований с момента последнего включения.
[Общее число смывов]	Отображает число смывов с момента ввода в эксплуатацию.
[Число смывов с момента последнего включения]	Показывает число смывов с момента последнего включения.
[Общее число автоматических смывов]	Показывает число автоматических смывов с момента ввода в эксплуатацию.
[Число автоматических смывов с момента последнего включения]	Показывает число автоматических смывов с момента последнего включения.
[Общее число ручных смывов]	Показывает число ручных смывов с момента ввода в эксплуатацию.
[Число ручных смывов с момента последнего включения]	Показывает число ручных смывов с момента последнего включения.
[Общее число смывов полного объема]	Показывает число ручных смывов полного объема с момента ввода в эксплуатацию.
[Число смывов полного объема с момента последнего включения]	Показывает число ручных смывов полного объема с момента последнего включения.
[Общее число смывов частичного объема]	Показывает число ручных смывов частичного объема с момента ввода в эксплуатацию.
[Число смывов частичного объема с момента последнего включения]	Показывает число ручных смывов частичного объема с момента последнего включения.
[Общее число периодических подач воды]	Отображает число периодических подач воды с момента ввода в эксплуатацию.
[Число периодических подач воды с момента последнего включения]	Показывает число периодических подач воды с момента последнего включения.

Компоненты

Данное изделие соответствует требованиям Директивы 2011/65/ЕС по ограничению использования токсичных веществ в электрических и электронных устройствах (Restriction of Hazardous Substances – RoHS).

Утилизация старого электрического и электронного оборудования



Символ перекрещенного мусорного бака на колесах означает, что отходы электрического и электронного оборудования нельзя выбрасывать вместе с остаточными отходами, а необходимо утилизировать отдельно. Конечные пользователи по закону обязаны сдавать старые приборы в государственные органы по утилизации отходов, дистрибьюторам или Geberit для надлежащей утилизации. Многие дистрибьюторы электрического и электронного оборудования обязаны бесплатно принимать отходы электрического и электронного оборудования обратно. Для возврата Geberit обращайтесь в ответственную торговую или сервисную компанию.

Использованные батарейки и аккумуляторы, извлеченные из старого прибора, а также лампы, которые могут быть удалены из старого прибора без их разрушения, должны быть отделены от старого прибора перед сдачей в пункт утилизации.

Если в старом устройстве хранятся личные данные, конечные пользователи сами несут ответственность за их удаление перед сдачей в пункт утилизации.

安全

关于本文档

本文档适用于对配有电子冲水触发功能、采用电源运行、配备 Sigma80 操作板的 Geberit 坐便器控制器进行专业维护。

本文档适用于该坐便器控制器带 Bluetooth® 接口的规格。该坐便器控制器的铭牌上标有“BAWC-11-A”和 Geberit Connect 标志。

适用对象

本产品只允许由专业技术人员执行维护和修理。专业技术人员指的是由于其专业培养、培训和/或经验能够识别风险和避免使用产品时所出现危险的人员。


规定的用途

配有电子冲水触发功能、采用电源运行、配备 Sigma80 操作板的 Geberit 坐便器控制器专用于触发 Geberit Sigma 暗线冲洗箱的冲水过程。

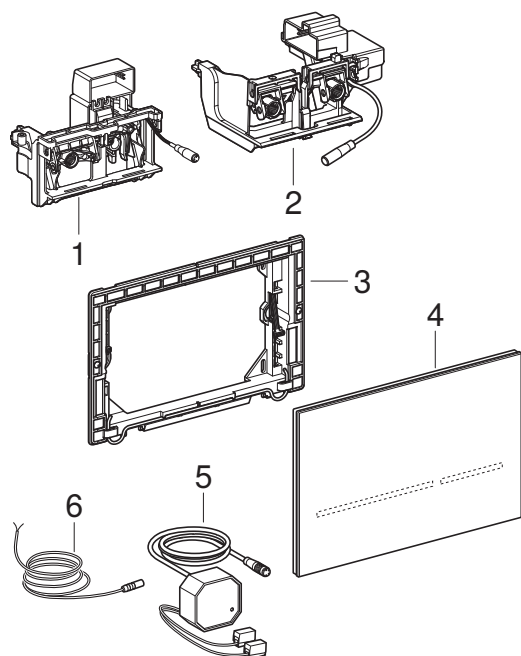
安全提示

- 修复只能使用原装备件。
- 不得更改产品或在其上加装任何部件。

本说明书中有关警告等级和标记的概览

警告等级和标志
注意 表示若不加以避免则可能导致财产损失的危险。
 提醒注意重要信息。

结构



- 1 杠杆装置，用于 Geberit Sigma 暗线冲水箱 8 cm
- 2 杠杆装置，用于 Geberit Sigma 暗线冲水箱 12 cm
- 3 固定框架
- 4 Geberit Sigma80 操作板
- 5 电源装置
- 6 外部开关的接线电缆

技术数据

公称电压	85–240 V AC
电源频率	50–60 Hz
操作电压	12 V DC
最大耗用功率	4 W
待命耗用功率	0.15 W
保护种类	IP45
出厂设置的探测时间	7 s
探测时间的调节范围	1–60 s
出厂设置的间隔冲水时间	5 s
间隔冲水时间的调节范围	1–200 s
出厂设置的间隔冲水模式	关
间隔冲水模式的调节范围	1–168 h
无线电技术	Bluetooth® Low Energy ¹⁾
频率范围	2400–2483.5 MHz
最大输出功率	4 dBm

¹⁾ Bluetooth® 品牌及其标志为 Bluetooth SIG, Inc. 版权所有，Geberit 持有许可证才能使用。

简化的欧盟一致性声明

Geberit International AG 在此声明，配有电子冲水触发功能、采用电源运行、配备 Sigma80 操作板的 Geberit 坐便器控制器无线电设备类型符合欧盟指令 2014/53/EU。

欧盟一致性声明的全文可参见以下网址：<https://doc.geberit.com/971337000.pdf>。

功能原理

在坐便器控制器操作板的背后有多个红外线传感器。它们探测不同的探测范围。

人体感应器探测范围 (1) 探测使用者是坐姿还是站姿在坐便器控制器前面。在此范围内，不得长时间有物件（墙壁、帘子等）存在。如果探测到使用者为坐姿，则手动冲水触发器将被禁用。由此可以防止，在使用期间因使用者在无意间往后靠而触发一次冲水过程。

如果用手超出了手动触发冲水器探测范围 (2) 的阈值，则坐便器控制器将触发一次部分冲水或全部冲水。只有当有人位于在场感应器探测范围 (3) 内时，手动触发冲水器才可用。

在场感应器探测范围 (3) 探测坐便器前的区域。一旦有人进入此探测范围，冲水按钮便开始发亮，以此警示坐便器控制器处于待机状态。

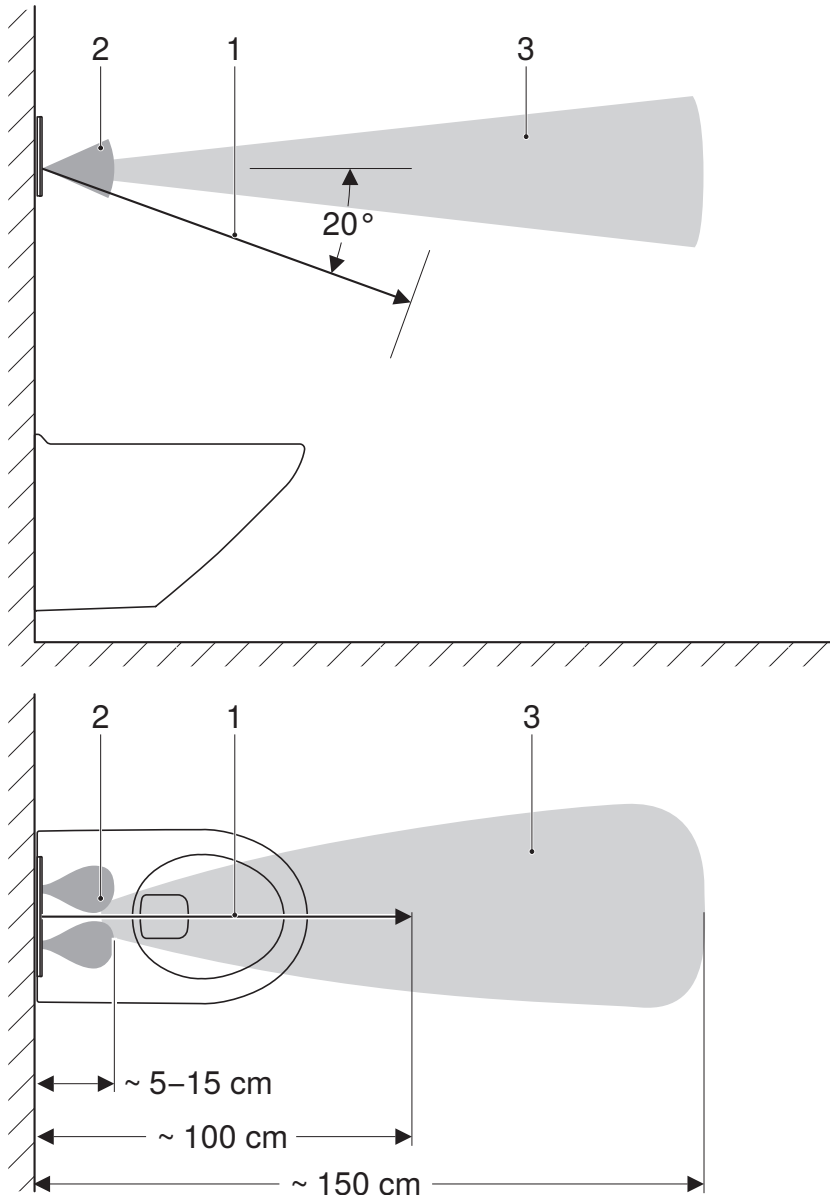


插图 1: 探测范围

- 1 “人体感应器”探测范围
- 2 “手动冲水触发器”探测范围
- 3 “在场感应器”探测范围

操作

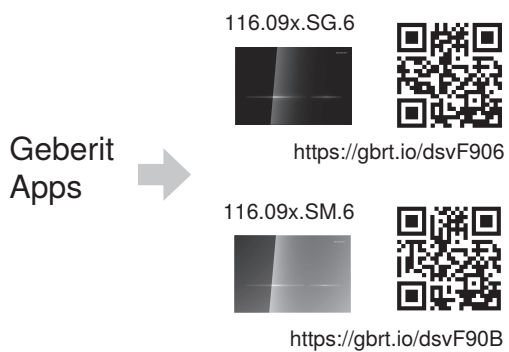
Geberit App

有多个 Geberit App 可用于操作、设置和维修。这些 App 通过 Bluetooth® 接口与设备通信。

对于安卓和 iOS 智能手机，在各自的 App Store 中可免费获得 Geberit App。

与设备建立连接

- ▶ 扫描二维码并遵循着陆页上的说明。



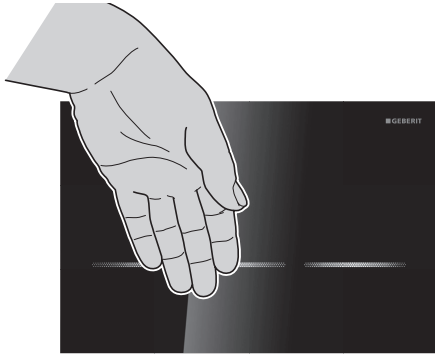
触发冲水功能

触发手动冲水

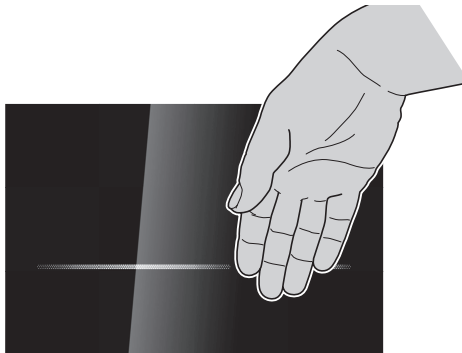
走近坐便器时，操作板上的两个按键都开始发亮。将手放在两个按键的其中一个前可触发手动冲水。

如要触发冲水，将手放在两个按键的其中一个前方约 15 cm 处。无需触摸操作板。

- 1 需要全部冲水时，将手放在左边的长按键前约 0.5–1 秒钟。



- 2 需要部分冲水时，将手放在右边的短按键前约 0.5–1 秒钟。



出于测试目的，也可以用 Geberit App 触发冲水。

用 Geberit App 进行设置

可以通过 Geberit App 进行以下设置：

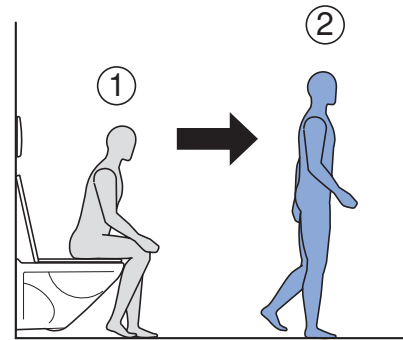
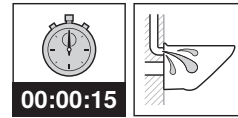
- 设置按键的发光颜色
- 设置按键照明的功能
- 激活清洁模式
- 禁用自动冲水触发器

→ 参见“用 Geberit App 进行设置”，页码 655。

触发自动冲水

离开坐便器后将触发自动冲水。

- ▶ 离开人体感应器的探测范围。



自动冲水触发器在出厂时已激活。可以用 Geberit App 随时将其停用。

排除故障

故障	原因	排除
误冲洗（过早、过迟、意外）	操作板脏污或潮湿	▶ 清洁或擦干操作板。
	操作板被划伤	▶ 更换操作板。
水不断流入陶瓷坐便器中。	软件故障	▶ 切断电源（住房内的保险丝）10 秒钟。 ▶ 用 Geberit 应用程序重新启动坐便器控制器。
	坐便器水箱中冲水阀的平垫圈损坏	▶ 更换平垫圈。
	坐便器水箱中的加注阀损坏	▶ 更换加注阀。
陶瓷坐便器的冲洗状况不令人满意。	冲水量设置错误	▶ 用冲水阀设置全部冲水。 ▶ 用 Geberit 服务遥控器或用 Geberit 应用程序设置部分冲水。
	陶瓷坐便器积垢	▶ 对陶瓷坐便器除垢。
离开坐便器时，无需手动操作，即触发冲水。	自动冲水触发器已激活	▶ 用 Geberit App 禁用自动冲水触发器。
按键闪红光。	坐便器控制器等待所有物体（工具、人员、帘子等）都处于人体感应器探测范围之外（操作板前约 1 m）。然后将重新测量环境。	▶ 将物体移出人体感应器的探测范围。
走近时，按钮照明会打开，但不能触发冲水。	软件故障	▶ 切断电源（住房内的保险丝）10 秒钟。 ▶ 用 Geberit 应用程序重新启动坐便器控制器。
	操作板脏污	▶ 清洁操作板。
	杠杆装置的插头未正确插入	▶ 检查杠杆装置和控制器之间的电缆连接。
	杠杆装置损坏	▶ 更换杠杆装置。
走近时，按钮照明不打开，且不能触发冲水。	电源中断	▶ 检查电源（住房内的保险丝）。
	电源装置损坏（绿色 LED 不亮）	▶ 更换电源装置。
	电源装置的插头未正确插入	▶ 检查电源装置和控制器之间的电缆连接。
	软件故障	▶ 切断电源（住房内的保险丝）10 秒钟。 ▶ 用 Geberit 应用程序重新启动坐便器控制器。
	控制器损坏	▶ 更换操作板。
走近时，按钮照明不打开，但可以触发冲水。	按钮照明已停用	▶ 通过 Geberit App 激活按钮照明。
离开后，按钮照明不会关闭（超过 15 分钟后）。	按钮照明始终处于激活状态	▶ 通过 Geberit App 禁用按钮照明。
	人体感应器的探测范围内有物体（操作板前约 1 m）	▶ 将物体移出人体感应器的探测范围。
	在场感应器的探测范围内有新的物体（操作板周围约 1.5 m）	▶ 等待 15 分钟，重新测量环境。

“维护”章节结构

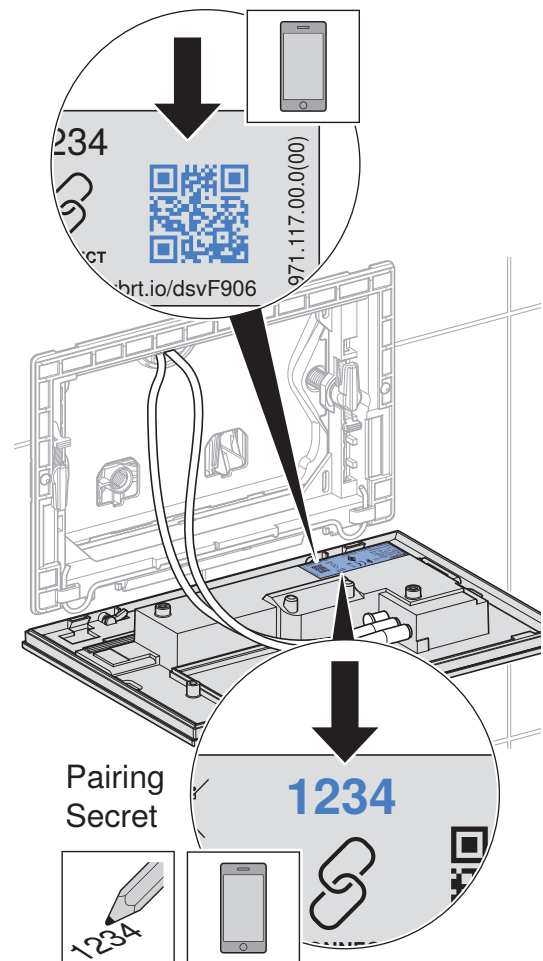
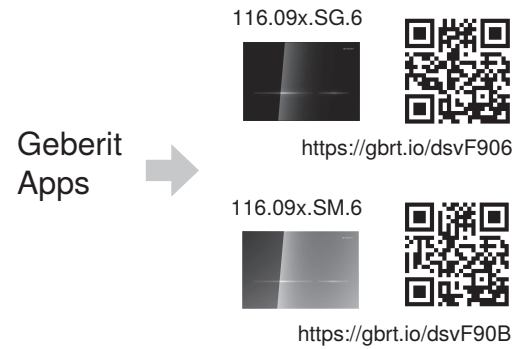
本章中的操作步骤必须参照附录中的相关图示顺序执行。操作步骤中引用了相关的图示顺序。

由专业技术人员进行维护

只允许由专业技术人员执行下列章节中的维护作业。

更换操作板

- 1 拆卸操作板。→ 参见图示顺序 **1**，页码 684。
- 2 专业化废弃处理损坏的操作板。
- 3 如有必要，安装 Geberit App 并记录新的操作板的配对密码。



- 4** 安装新操作板。→ 参见图示顺序 **4**, 页码 687。
- 5** 坐便器控制器投入使用：离开操作板 2 m 以上。
✓ 一旦控制器探测到周围环境，冲水按钮会闪烁 3 次。坐便器控制器已处于待机状态。
- 6** 检查功能：靠近操作板前 1.5 m 以内。
✓ 冲水按钮亮起。
- 7** 将手放到左侧的长冲水按钮前，触发全部冲水。
- 8** 将手放到右侧的短冲水按钮前，触发部分冲水。
- 9** 如有必要，用 Geberit 应用程序进行设置。

更换杠杆装置

Geberit Sigma 暗线冲水箱 12 cm 和 8 cm 的操作步骤相同。

- 1** 拆卸操作板。→ 参见图示顺序 **1**, 页码 684。
- 2** 拆卸固定框架、保护板和杠杆装置。→ 参见图示顺序 **2**, 页码 685。
- 3** 专业化废弃处理损坏的杠杆装置。
- 4** 安装杠杆装置、保护板和固定框架。→ 参见图示顺序 **3**, 页码 686。
- 5** 安装操作板。→ 参见图示顺序 **4**, 页码 687。
- 6** 坐便器控制器投入使用：离开操作板 2 m 以上。
✓ 一旦控制器探测到周围环境，冲水按钮会闪烁 3 次。坐便器控制器已处于待机状态。
- 7** 检查功能：靠近操作板前 1.5 m 以内。
✓ 冲水按钮亮起。
- 8** 将手放到左侧的长冲水按钮前，触发全部冲水。
- 9** 将手放到右侧的短冲水按钮前，触发部分冲水。

护理与清洁

注意

由于侵蚀性和磨蚀性清洁剂损坏表面

- ▶ 请勿使用含氯的或酸性的、磨蚀性或腐蚀性的清洁剂。

i 清洗时，Geberit 推荐使用 Geberit AquaClean 清洁套件（商品号 242.547.00.1）。

为清洁操作板，可用 Geberit App 将冲水触发功能停止几分钟。

- 1** 用一块软布蘸上中性清洁剂清洁表面。
- 2** 用一块软布擦干表面。

进行设置

在试运转时由专业技术人员进行该设置。

可用 Geberit App 或 Geberit 服务遥控器执行所有功能或设置。无法通过红外线传感器进行手动设置。

用 Geberit 服务遥控器进行设置

用于与 Geberit 服务遥控器通信的红外线接口就位于右侧的短冲水按钮上方。设置的方法是，Geberit 服务遥控器必须在 20 至 30 cm 的距离范围内对准红外线接口，设置为双向模式。

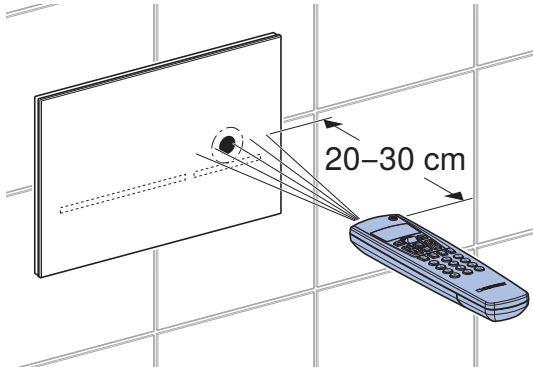


插图 2: 用 Geberit 服务遥控器进行操作

Geberit 服务遥控器提供了下列功能和设置：

- 操作：
 - 冲水：触发全部或部分冲水
 - 清洁：停止冲水触发功能数分钟
- 设置参数和功能 → 参见表 1：“设置”
- 显示设备信息 → 参见表 2：“信息”
- 显示使用情况的统计值 → 参见表 2：“信息”

下表中，“菜单项”一栏的编号和名称与 Geberit 服务遥控器显示屏上的显示一致。更多相关的信息参见 Geberit 服务遥控器的操作指导手册。

表格 1: 设置

菜单项 [EN] [DE]	说明	用途	数值	出厂设置
指令				
20 [FullFlush] [VollMenge]	触发全部冲水 触发一次全部冲水。	• 用于杠杆装置的功能测试	开始 = <OK>	–
21 [PartFlush] [TeilMenge]	触发部分冲水 触发一次部分冲水。	• 用于杠杆装置的功能测试	开始 = <OK>	–
22 [RangeTest] [TestErfas]	检查探测范围 一旦有物体位于其中一个探测范围内，就会用相应的发光颜色来表示。不触发冲水。10 分钟后该功能自动关闭。 用菜单项 52 选择探测范围内激活的传感器。	• 用于检查人体感应器	开始 = <OK>	–

菜单项 [EN] [DE]	说明	用途	数值	出厂设置
23 [CleanMode] [Reinigung]	激活清洁模式 在[清洁时间]（菜单项 42）内将停止冲水触发功能。该功能因与 Geberit 服务遥控器重新建立连接而被停止。	• 用于在没有水流的情况下清洁操作板和坐便器	开始 = <OK>	-
24 [BlocFlush] [Blockiere]	封锁冲洗过程 冲水触发功能将封锁 10 小时。该功能在与 Geberit 服务遥控器重新建立连接时被停止。10 小时后该功能自动关闭。	• 用于执行维护工作	开始 = <OK>	-
25 [FactorySet] [Werkeinst]	出厂设置 所有功能都复位为出厂设置。	• 发生功能故障时	开始 = <OK> 确认 = <R>, <OK>	-
程序				
30 [AutFlshEn] [AutFlshEn]	接通自动冲水功能 离开坐便器时，自动触发一次冲水。不再需要使用手动冲水触发器。	• 卫生，无需触摸操作板。	开 = <ON> 关 = <OFF>	开
31 [ManFlshEn] [FreiManSp]	启动手动冲洗 手放在红外线传感器近前可触发提前手动冲水。	-	开 = <ON> 关 = <OFF>	开
32 [PowOnFlsh] [NetzEinSp]	激活通电后冲水 接通电源电压后会触发一次冲水。	• 用于集中冲水触发 • 用于功能确认	开 = <ON> 关 = <OFF>	关
33 [PreFlush] [Vorspüln]	激活预冲水 当探测到使用者时，会触发部分冲水。	• 用于在使用前润湿陶瓷坐便器，以避免残留沉积物	开 = <ON> 关 = <OFF>	关
34 [IntFlushM] [IntFlushM]	激活间隔冲水 • 使用者控制：[冲洗间隔]（菜单项 41）结束后触发冲水，而每次使用时冲洗间隔将重新开始。冲洗时间由[冲洗时间]值（菜单项 46）决定。 • 间隔控制：在[冲洗间隔]（菜单项 41）结束后，无论使用情况如何，都将触发一次冲水。冲洗时间由[冲洗时间]值（菜单项 46）决定。 • 差时冲洗：在[冲洗间隔]（菜单项 41）结束后，无论使用情况如何，都将触发一次冲水。如果在[冲洗间隔]内已经进行了冲洗，仅补冲洗与[冲洗时间]（菜单项 46）的差时。	• 用于在使用频率较低时给存水弯添加水 • 用于冲掉管路中的死水（卫生功能，防止停滞）	[0] = 关 [1] = 使用者控制 [2] = 间隔控制 [3] = 差时冲洗	[1]

菜单项 [EN] [DE]	说明	用途	数值	出厂设置
35 [LightMode] [LightMode]	发光模式 <ul style="list-style-type: none"> 关闭：按钮照明始终保持熄灭状态，即便有人走近坐便器也不会发亮。 开：按钮照明始终保持发亮状态，即便有人离开坐便器和房间也保持发亮。 自动：按钮照明在有人走近坐便器时发亮，离开坐便器时熄灭。 	—	[0] = 关 [1] = 开 [2] = 自动	[2]
参数				
40 [FlshTime] [Spülzeit]	Sigma 12 cm：全部冲水的冲洗时间 Sigma 8 cm：部分冲水的冲洗时间 通过冲洗时间设置冲洗量。（给出的冲洗量为参考值，视陶瓷坐便器的不同而各异。）	• 陶瓷坐便器的最佳冲洗	Sigma 12 cm： 全部冲水 [0] = 4.5 l [1] = 5 l [2] = 5.5 l [3] = 6 l [4] = 6.5 l [5] = 7 l Sigma 8 cm： 部分冲水 [0] = 2.5 l [1] = 3 l [2] = 3.5 l [3] = 4 l [4] = 4.5 l	[2]
41 [IntervalT] [IntervalZ]	间隔冲水的冲洗间隔 间隔冲水的功能由菜单项 34 决定。	—	1–168 h	24 h
42 [CleanTime] [ReiniZeit]	清洁时间 定义当菜单项 23 [CleanMode] [Reinigung] 已启动时，冲水受到抑制的持续时间。	—	1–20 min	10 min
43 [DetectRng] [ErfassDis]	陶瓷坐便器的尺寸 陶瓷坐便器的尺寸关系到探测使用者是否是坐姿。	—	[0] = 短 [1] = 中等 [2] = 长	[1]
44 [DetectT] [VerweilZ]	探测时间 为能探测到站着的或坐着的使用者，规定了在人体感应器探测范围内的最短探测时间。探测时间只有在激活自动冲水触发时才有意义。	• 用于在有人意外进入人体感应器探测范围内时，防止触发冲水过程	1–60 s	7 s
45 [DelayTime] [Spülverzö]	冲洗延迟 离开人体感应器探测范围后，等待设置的时间，直至触发一次冲水过程。冲洗延迟只有在激活自动冲水触发时才有意义。	—	1–15 s	3 s
46 [HygFlshT] [HygFlshT]	间隔冲水的冲洗时间 间隔冲水的功能由菜单项 34 决定。	—	1–200 s	5 s

菜单项 [EN] [DE]	说明	用途	数值	出厂设置
47 [T LightOn] [T LightOn]	直至照明打开的延迟时间 必须有人在在场感应器探测范围内逗留、直至按钮照明打开的时间	• 用于防止按钮照明因有人经过而打开	[1–30] [1] = 1 s [10] = 5 s [30] = 15 s	[1]
48 [RunOnTime] [NachlaufZ]	持续照明时间 使用者离开在场感应器探测范围后，按钮照明继续在此输入值时间内发亮。	–	1–20 s	2 s
49 [Color] [Color]	发光颜色 可以选择按钮照明的发光颜色。	–	[0] = 蓝色 [1] = 青绿色 [2] = 洋红色 [3] = 橙色 [4] = 黄色	[0]
50 [RngPresen] [RngPresen]	“在场感应器”探测范围 定义至探测到一个人所需的距离一旦探测到有人，按钮照明便亮起。	–	[0–4] [0] = 短 [2] = 中等 [4] = 长	[2]
51 [RngManual] [RngManual]	手动触发冲水器的探测距离 定义探测到用于触发冲水过程的手的距离。	–	[0–4] [0] = 短 [2] = 中等 [4] = 长	[2]
52 [SensorSel] [SensorSel]	探测范围的传感器 通过[检查探测范围]功能（菜单项 22），可以检查传感器的探测范围。在此选择激活的传感器。 • 在场感应器：“在场感应器”探测范围的传感器被激活。 红色 = 使用者在探测范围内动作。 • 人体感应器：人体感应器探测范围的传感器被激活。 红色 = 识别到使用者， 绿色 = 识别到站立的使用者， 蓝色 = 识别到坐着的使用者。 • 手动冲水触发器：“手动冲水触发器”探测范围的传感器被激活。 红色 = 识别到手部。	• 用于检查人体感应器	[0] = 人体感应器 [1] = 手动冲水触发器 [2] = 在场感应器	[0]

表格 2: 信息

菜单项 [EN] [DE]	说明
计数器	
60 [Days?] [SumBetrT?]	运行总天数 显示自试运转以来的运行天数。
61 [Uses?] [SumBenut?]	总使用次数 显示自试运转以来的使用次数。
62 [Flushes?] [SumSpül?]	总冲洗次数 显示自试运转以来的冲洗次数。
63 [AutFlush?] [SumAutSp?]	总自动冲水次数 显示自试运转以来的自动冲水次数。
64 [ManFlush?] [SumManSp?]	总手动冲水次数 显示自试运转以来的手动冲水次数。
65 [FullFlsh?] [SumVollM?]	手动全部冲水次数 显示自试运转以来的全部冲水次数。
66 [PartFlsh?] [SumTeilM?]	手动部分冲水次数 显示自试运转以来的部分冲水次数。
67 [IntFlush?] [SumIntSp?]	总间隔冲水次数 显示自试运转以来的间隔冲水次数。
设备信息	
70 [TypeNo] [Modell-Nr]	商品号 显示控制器的产品编号。 示例：[242251001] = 242.251.00.1
71 [SWVersion] [SWVersion]	固件版本 显示控制器的固件版本。 示例：[0312] = 3.12 版本
72 [SerialNo] [Serien-Nr]	序列号 显示控制器的序列号。
73 [ManufDate] [ProdDatum]	制造日期 显示控制器的制造日期。 示例：[1520] = 2020 年第 15 周
74 [TypePower] [Netz/Batt]	供电方式 显示供电方式（供电系统或电池）。 示例：[0] = 电池 / [1] = 供电系统

用 Geberit App 进行设置

将 Geberit App 与设备连接后，可使用下列功能和设置：

- 操作：
 - 冲水：触发全部或部分冲水
 - 清洁：停止冲水触发功能数分钟
- 设置参数和功能 → 参见表 3：“设置”
- 显示设备信息，如固件版本 → 参见表 4：“信息”
- 显示使用情况的统计值 → 参见表 4：“信息”
- 导出设备信息和统计值
- 显示故障信息
- 执行固件升级
- 保存和传输预设

设置可在 Geberit App 中保存为预设并传输至同型号的其他设备。

表格 3: 设置

菜单项	说明	用途	数值	出厂设置
操作				
[冲水]	触发部分或全部冲水。	• 用于杠杆装置的功能测试	开/关	–
[清洁]	在[清洁时间]内将停止冲水触发功能。	• 用于在没有水流的情况下清洁操作板和坐便器	开/关	–
	[清洁时间]	–	1–20 min	10 min
名称和密码				
[名称]	可以为每台设备指定一个名称。	• 用于识别该设备	–	–
[密码]	可以为每台设备指定一个密码。	• 用于防止未经授权访问设备	–	–
指令				
[封锁冲洗过程]	冲水触发功能将封锁 10 小时。该功能可以提前停止。10 小时后该功能自动关闭。	• 用于执行维护工作	开/关	–

菜单项	说明	用途	数值	出厂设置
功能				
[间隔冲水]	激活间隔冲水			
	<ul style="list-style-type: none"> 使用者控制：[冲洗间隔]结束后触发冲水，而每次使用时冲洗间隔将重新开始。冲洗时间由[冲洗时间]值决定。 间隔控制：在[冲洗间隔]结束后，无论使用情况如何，都将触发一次冲水。冲洗时间由[冲洗时间]值决定。 差时冲洗：在[冲洗间隔]结束后，无论使用情况如何，都将触发一次冲水。如果在[冲洗间隔]内已经进行了冲洗，仅补冲洗与[冲洗时间]的差时。 	<ul style="list-style-type: none"> 用于在使用频率较低时给存水弯添加水 用于冲掉管路中的死水（卫生功能，防止停滞） 	[关闭]、 [使用者控制]、 [间隔控制]、 [差时冲洗]	[关]
	[冲洗时间]	—	1–200 s	5 s
	[冲洗间隔]	—	1–168 h	24 h
	[冲洗量] 间隔冲水的冲洗量是根据上述[冲洗时间]和[冲洗量设置]计算出来的。	• 冲洗量显示	—	—
[通电后冲水]	接通电源电压后会触发一次冲水。	<ul style="list-style-type: none"> 用于集中冲水触发 用于功能确认 	开/关	关
[预冲水]	当探测到使用者时，会触发部分冲水。	• 用于在使用前润湿陶瓷坐便器，以避免残留沉积物	开/关	关
[自动冲水]	离开坐便器时，自动触发一次冲水。不再需要使用手动冲水触发器。	• 卫生，无需触摸操作板。	开/关	开
[冲洗量设置]	[全部冲水] 通过该冲洗量设置打开冲水阀进行全部冲水的时间。给出的冲洗量为参考值，视陶瓷坐便器的不同而各异。	<ul style="list-style-type: none"> 陶瓷坐便器的最佳冲洗 用于统计功能 用于计算间隔冲水的冲洗量 	4.5 l 5 l 5.5 l 6 l 6.5 l	6 l
	[部分冲水（统计）] 为了计算用水量，必须给出部分冲水的冲洗量。可用冲水阀设置部分冲水的冲洗量。	<ul style="list-style-type: none"> 用于统计功能 用于计算间隔冲水的冲洗量 	1–5 l	2.5 l
	[流压范围（统计）] 为了计算用水量，必须给出供水管道中的流压范围。	<ul style="list-style-type: none"> 用于统计功能 用于计算间隔冲水的冲洗量 	0.5–10 bar	3 bar
[冲洗延迟]	离开人体感应器探测范围后，等待设置的时间，直至触发一次冲水过程。冲洗延迟只有在激活自动冲水触发时才有意义。	—	1–15 s	3 s
[探测时间]	为能探测到站着的或坐着的使用者，规定了在人体感应器探测范围内的最短探测时间。探测时间只有在激活自动冲水触发时才有意义。	• 用于在有人意外进入人体感应器探测范围内时，防止触发冲水过程	1–60 s	7 s

菜单项	说明	用途	数值	出厂设置
[探测范围]	一旦有物体位于其中一个探测范围内，就会在应用程序中用相应的发光颜色来表示。不触发冲水。10 分钟后该功能自动关闭。 <ul style="list-style-type: none"> 人体感应器：人体感应器探测范围的传感器被激活。 红色 = 识别到使用者， 绿色 = 识别到站立的使用者， 蓝色 = 识别到坐着的使用者。 手动冲水触发器：“手动冲水触发器”探测范围的传感器被激活。 红色 = 识别到手部。 在场感应器：“在场感应器”探测范围的传感器被激活。 红色 = 使用者在探测范围内动作。 	• 用于检查人体感应器	[人体感应器]、 [手动冲水触发器]、 [在场感应器]	—
	可以分 3 级调整[探测范围]。	• 用于优化探测范围	短 中等 长	中等
[按钮照明]	[发光模式] <ul style="list-style-type: none"> 关闭：按钮照明始终保持熄灭状态，即便有人走近坐便器也不会发亮。 开：按钮照明始终保持发亮状态，即便有人离开坐便器和房间也保持发亮。 自动：按钮照明在有人走近坐便器时发亮，离开坐便器时熄灭。 	—	[关]、[开]、 [自动]	[自动]
	[发光颜色] 可以选择按钮照明的发光颜色。	—	[蓝色]、 [青绿色]、 [洋红色]、 [橙色]、 [黄色]	[蓝色]
	[持续照明时间] 使用者离开在场感应器探测范围后，按钮照明继续在此输入值时间内发亮。	—	1–20 s	2 s
	[延迟时间] 必须有人在在场感应器探测范围内逗留、直至按钮照明打开的时间	• 用于防止按钮照明因有人经过而打开	1–15 s	1 s
[保存为预设]	当前设置保存在应用程序中，从而可以传输至同型号的其他设备。	• 用于试运转有相同设置的多台设备	—	—
[重新启动终端设备]	坐便器控制器重新启动。	• 用于排除功能故障	—	—
[出厂设置]	所有功能都复位为出厂设置。	• 用于排除功能故障	—	—

表格 4: 产品信息

Geberit App 的菜单项	说明
信息	
[商品号]	显示坐便器控制器的商品号。
[固件版本]	显示控制器的固件版本。
[序列号]	显示控制器的序列号。
[制造日期]	显示控制器的制造日期。
[供电方式]	显示供电方式（供电系统或电池）。
统计	
[统计]	显示所需时间段内的各种信息，如使用次数或耗水量。
计数器	
[总运行天数]	显示自试运转以来的运行天数。
[上一次通电起的运行天数]	显示自最后一次接通起的运行天数。
[总使用次数]	显示自试运转以来的使用次数。
[上一次通电起的使用次数]	显示自最后一次接通起的使用次数。
[总冲水次数]	显示自试运转以来的冲洗次数。
[上一次通电起的冲洗次数]	显示自最后一次接通起的冲洗次数。
[总自动冲水次数]	显示自试运转以来的自动冲水次数。
[上一次通电起的自动冲水次数]	显示自最后一次接通起的自动冲水次数。
[总手动冲水次数]	显示自试运转以来的手动冲水次数。
[上一次通电起的手动冲水次数]	显示自最后一次接通起的手动冲水次数。
[总全部冲水次数]	显示自试运转以来的手动全部冲水次数。
[上一次通电起的全部冲水次数]	显示自最后一次接通起的手动全部冲水次数。
[总部分冲水次数]	显示自试运转以来的手动部分冲水次数。
[上一次通电起的部分冲水次数]	显示自最后一次接通起的手动部分冲水次数。
[总间隔冲水次数]	显示自试运转以来的间隔冲水次数。
[上一次通电起的间隔冲水次数]	显示自最后一次接通起的间隔冲水次数。

废弃处理

内容

本产品符合准则 2011/65/EU (RoHS) (对电气和电子设备中特定的危险物质的限制) 的要求。

处理废旧电气和电子设备



车轮上打叉的垃圾桶符号表示不得将废旧电气和电子设备当作普通垃圾处理，而是应将其送去单独处理。法律规定，最终用户有义务将废旧设备送还至公共处理机构、经销商或 Geberit 处进行专业处理。广大电气和电子设备经销商有义务免费回收废旧电气和电子设备。如需送还至 Geberit 处，应与负责的销售或售后服务公司取得联系。

未封锁在废旧设备中的旧电池、以及能够完好无损地从废旧设备中取出的灯具，应先从废旧设备上脱开，然后再交给处理机构。

如果废旧设备中保存有个人信息，则最终用户应自行负责在交给处理机构之前将信息删除。

حول هذا المستند

يسري هذا الملف على الإصلاح الفني المتخصص لجهاز التحكم بالمرحاض Geberit المزود بنظام تفعيل إلكتروني للشطف وخاصة التشغيل بالشبكة ولوحة تشغيل Sigma80.

هذا الملف يسري على تصميم جهاز التحكم بالمرحاض هذا المزود بوصلة Bluetooth®. يتميز جهاز التحكم بالمرحاض هذا بلوحة بيانات بالرمز "BAWC-11-A" وشعار Geberit Connect.

المجموعة المستهدفة

لا يُسمح بصيانة وإصلاح هذا المنتج إلا بواسطة متخصصين. الفني المتخصص هو الشخص الذي يكون مؤهلاً بفضل ما حصل عليه من تعليم وتدريب و/أو خبرة للتعرف على المخاطر وتجنب التهديدات التي تظهر عند استخدام المنتج.

الاستخدام المطابق للتعليمات

جهاز التحكم بالمرحاض Geberit المزود بنظام شطف يفعّل إلكترونياً ويعمل بالشبكة الكهربائية ولوحة التشغيل Sigma80 مخصص لإطلاق عملية الشطف الخاصة بالسيفون الداخلي Geberit Sigma.

إرشادات الأمان

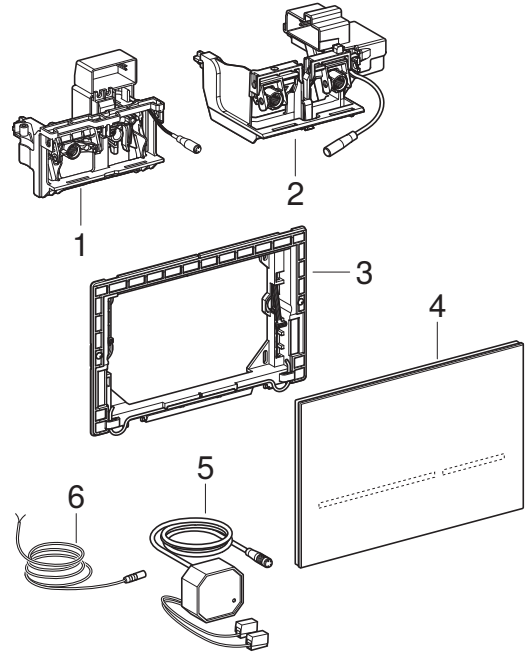
- لا تستخدم إلا قطع الغيار الأصلية لغرض الإصلاح.
- لا تقم بإجراء أية تغييرات أو تركيبات إضافية على المنتج.

نظرة عامة على مستويات التحذير والرموز في هذا الدليل

مستويات التحذير والرموز
<p>إنتباه</p> <p>يميز وجود خطر يمكن أن يؤدي إلى أضرار بالمتعلقات ما لم يتم تجنبه.</p>
<p>i</p> <p>يدل على معلومة مهمة.</p>

مواصفات المنتج

وصف التركيب



- | | |
|--|---|
| جهاز رفع لخزان الشطف الداخلي Geberit Sigma 8 سم | 1 |
| جهاز رفع لخزان الشطف الداخلي Geberit Sigma 12 سم | 2 |
| إطار التثبيت | 3 |
| لوحة التشغيل Sigma80 Geberit | 4 |
| وحدة التغذية بالقدرة | 5 |
| كابل التوصيل للزر الخارجي | 6 |

الفلطية الاسمية	85-240 فولت تيار متناوب
تردد الشبكة	50-60 هرتز
جهد التشغيل	12 فولت تيار مستمر
الحد الأقصى لمدخل تغذية كهربائي	4 واط
استهلاك الطاقة في وضع الاستعداد	0.15 واط
نوع الحماية	IP45
ضبط المصنع لوقت الانتظار	7 ث
نطاق ضبط وقت الانتظار	1-60 ث
ضبط المصنع لفترة الشطف بين فترات فاصلة	5 ث
نطاق ضبط فترة الشطف بين فترات فاصلة	1-200 ث
ضبط المصنع للشطف بين فترات فاصلة	إيقاف
نطاق ضبط الشطف بين فترات فاصلة	1-168 ساعة
التقنية اللاسلكية	Bluetooth® Low Energy ¹
نطاق التردد	2400-2483.5 ميغاهرتز
الحد الأقصى لقدرة الخرج	4 ديسيبل ميلي واط

⁽¹⁾ العلامة التجارية Bluetooth® وشعارات اللوجو الخاصة بها ملكية خاصة لشركة Bluetooth SIG, Inc. ويتم استخدامها من قبل شركة Geberit بترخيص.

إعلان المطابقة المبسط للاتحاد الأوروبي

بموجب هذا الإعلان، تصرح شركة Geberit International AG أن نوع الأنظمة اللاسلكية بجهاز التحكم بالمرحاض المقدم من شركة Geberit والمزود بنظام شطف يفعل إلكترونياً ويعمل بالشبكة الكهربائية ولوحة التشغيل Sigma80، يتطابق مع التوجيه EU/2014/53.

النص الكامل لتصريح المطابقة لمعايير الاتحاد الأوروبي متاح على عنوان الإنترنت التالي: <https://.doc.geberit.com/971337000.pdf>

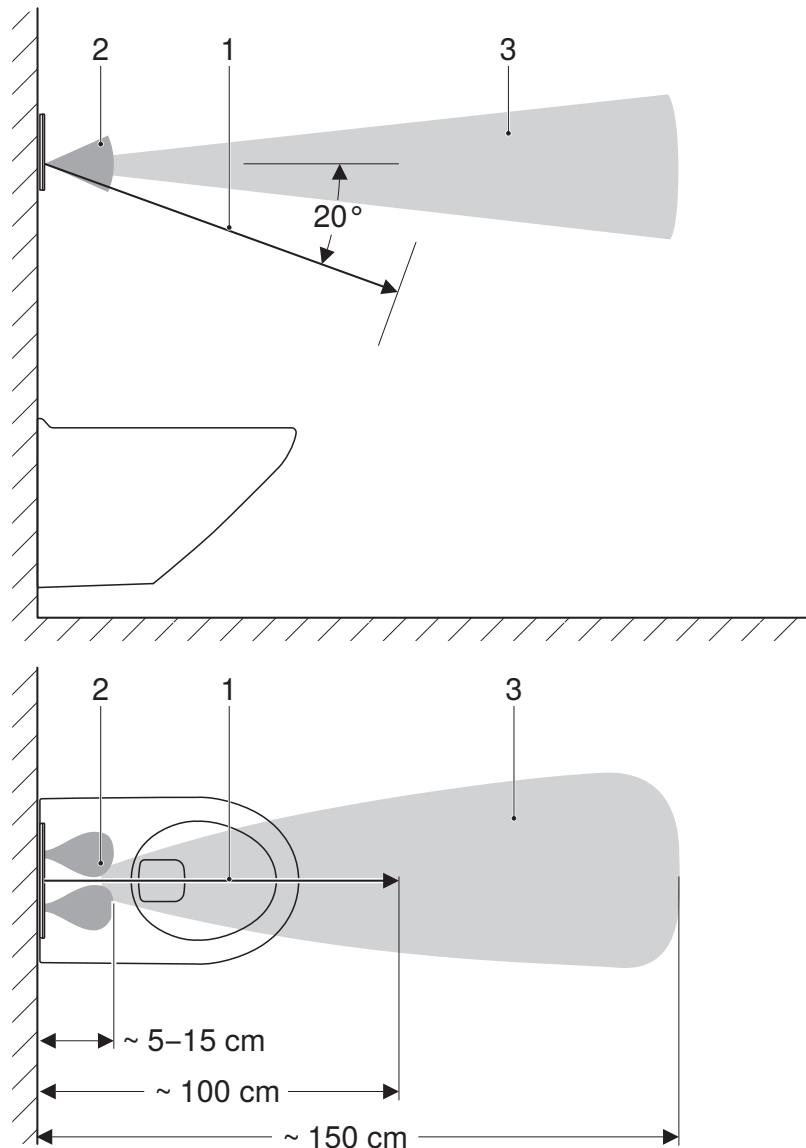
المبدأ الوظيفي

توجد العديد من الحساسات العاملة بالأشعة تحت الحمراء خلف لوحة زجاج جهاز التحكم بالمرحاض. تقوم هذه الحساسات بمسح نطاقات الكشف المختلفة.

يقوم نطاق الكشف للتعرف على المستخدم (1) باكتشاف إذا كان المستخدم جالسا أو واقفا أمام جهاز التحكم بالمرحاض. لا يُسمع بوجود أي أشياء (جدار، ستارة إلخ) بشكل دائم في هذا النطاق. إذا تم التعرف على مُستخدم جالس، سيتم إيقاف فعالية إطلاق الشطف اليدوي. فيتم من خلال ذلك منع إطلاق الشطف بدون قصد عند الاستناد الى الوراء أثناء الإستخدام.

إذا تم تجاوز حد نطاق كشف الاستشعار عن بعد للشطف اليدوي (2) باستخدام اليد، سيقوم جهاز التحكم بالمرحاض بتفعيل عملية شطف صغيرة أو كبيرة. يكون إطلاق الشطف اليدوي ممكنا، إذا تواجد شخص ما في نطاق الكشف للتعرف على الحضور (3).

يقوم نطاق الكشف للتعرف على الحضور (3) باكتشاف المنطقة أمام المرحاض. بمجرد دخول أي شخص إلى نطاق الكشف هذا، ستبدأ أزرار التشغيل بالإضاءة وتشير من خلال ذلك الى وضع استعداد التشغيل لجهاز التحكم بالمرحاض.



الشكل: نطاقات الكشف 1

- 1 نطاق الكشف للتعرف على المستخدم
- 2 نطاق الكشف لإطلاق الشطف اليدوي
- 3 نطاق الكشف للتعرف على الحضور

تطبيقات Geberit

تتوفر العديد من تطبيقات Geberit للتشغيل والإعدادات والصيانة. تتواصل التطبيقات مع الجهاز عبر واجهة Bluetooth.

تتوفر تطبيقات Geberit مجانًا للهواتف الذكية التي تعمل بنظام Android و iOS في متجر التطبيقات الخاص بكل منهما.

إنشاء الاتصال مع الجهاز

امسح رمز الاستجابة السريعة واتبع التعليمات الموجودة على الصفحة المعنية.

116.09x.SG.6



<https://gbrt.io/dsvF906>

Geberit
Apps



116.09x.SM.6



<https://gbrt.io/dsvF90B>

إطلاق الشطف

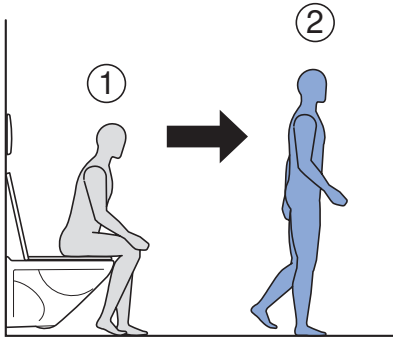
تفعيل الشطف التلقائي

يُفعل الشطف التلقائي بعد الابتعاد عن المراض.

ابتعد عن نطاق الكشف للتعرف على المستخدم.



00:00:15



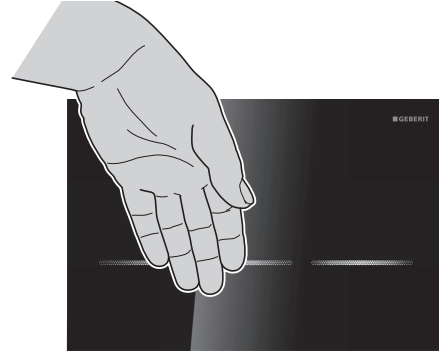
تم تفعيل الشطف التلقائي في مكان العمل. يمكن إيقاف تفعيله في أي وقت باستخدام تطبيق Geberit.

تشغيل الشطف اليدوي

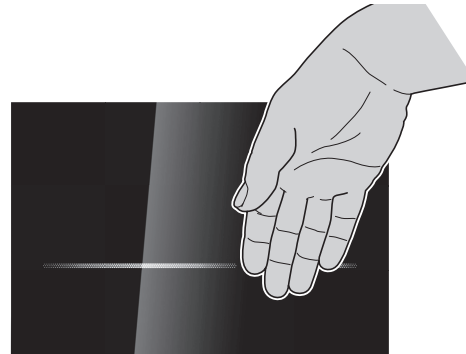
يبدأ كلا الزرين بالإضاءة في لوحة التشغيل عند الاقتراب من المراض. يتم تشغيل التدفق اليدوي باستخدام اليد أمام أحد الزرين.

لتحريك الشطف، ثبت يدك على مسافة 15 سم أمام أحد الزرين. يجب عدم لمس لوحة التشغيل.

1 للحصول على شطف كامل، ثبت يدك أمام الزر الأيسر الطويل لمدة 0.5-1 ثانية تقريبًا.



2 للحصول على شطف جزئي، ثبت يدك أمام الزر الأيمن القصير لمدة 0.5-1 ثانية تقريبًا.



لأغراض الاختبار، يمكن أيضًا إطلاق شطفة باستخدام تطبيق Geberit.

الإعدادات باستخدام تطبيق Geberit

يمكن إجراء الإعدادات التالية باستخدام تطبيق Geberit:

- ضبط لون ضوء الزر
- ضبط وظيفة ضوء الزر
- تفعيل وضع التنظيف
- إيقاف فعالية وظيفة الشطف الآلي

→ انظر "الإعدادات باستخدام تطبيق Geberit"، صفحة 677.

التغلب على الأعطال

العطل	السبب	الإصلاح
اختلالات وظيفة الشطف (مبكر جداً، متأخر جداً، غير مقصود)	لوحة التشغيل متسخة أو مبتلة	◀ قم بتنظيف أو تجفيف لوحة التشغيل.
	لوحة التشغيل مخدوشة	◀ استبدال لوحة التشغيل.
استمرار سيلان الماء في مرحاض السيراميك.	خطأ بالبرنامج	◀ قطع التغذية الكهربائية (مصرف الشقة) لمدة 10 ثوان. ◀ أعد تشغيل جهاز التحكم بالمرحاض عن طريق تطبيق Geberit.
	سدادة الإحكام المستوية للرافعة في خزان الشطف معطلة	◀ استبدل سدادة الإحكام المستوية.
	صمام التعبئة في خزان الشطف معطل	◀ استبدال صمام التعبئة.
عملية الشطف بمرحاض السيراميك غير مرضية.	كمية الشطف غير مضبوطة بالشكل الصحيح	◀ اضبط الكمية الكاملة بصمام الشطف. ◀ اضبط الكمية الجزئية باستخدام جهاز التحكم عن بعد Geberit أو باستخدام تطبيق Geberit.
	سيراميك المرحاض متكلس	◀ أزل الكلس من سيراميك المرحاض.
يتم تفعيل الشطف دون تشغيل يدوي عند تشغيل المرحاض.	وظيفة الشطف الآلي فعالة	◀ أوقف تفعيل الشطف الأوتوماتيكي باستخدام تطبيق Geberit.
تومض الأزرار باللون الأحمر.	ينتظر جهاز التحكم بالمرحاض حتى يتم خروج جميع الأجسام (عدة، وأشخاص، وستارة، وما إلى ذلك) من نطاق الكشف للتعرف على المستخدم (حوالي 1 م أمام لوحة التشغيل). وبعد ذلك تتم إعادة قياس البيئة.	◀ أبعاد الأجسام من نطاق الكشف للتعرف على المستخدم.
يتم تشغيل إضاءة الأزرار عند الاقتراب منها، ولكن لا يمكن تشغيل الشطف.	خطأ بالبرنامج	◀ قطع التغذية الكهربائية (مصرف الشقة) لمدة 10 ثوان. ◀ أعد تشغيل جهاز التحكم بالمرحاض عن طريق تطبيق Geberit.
	لوحة التشغيل متسخة	◀ قم بتنظيف لوحة التشغيل.
	تم توصيل قابس تجهيزة الرفع بصورة غير صحيحة	◀ تحقق من توصيل الكابل بين تجهيزة الرفع ووحدة التحكم.
	تجهيزة الرفع بها خلل	◀ استبدل تجهيزة الرفع.

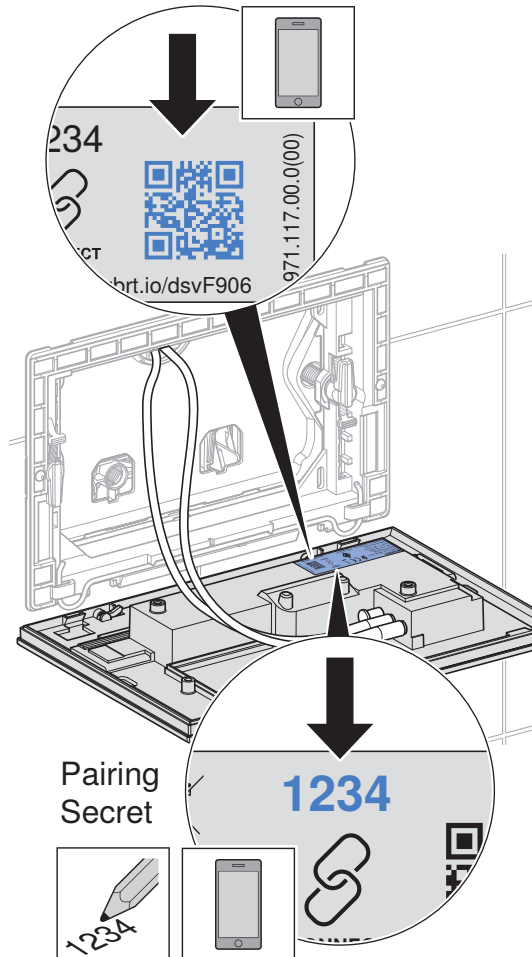
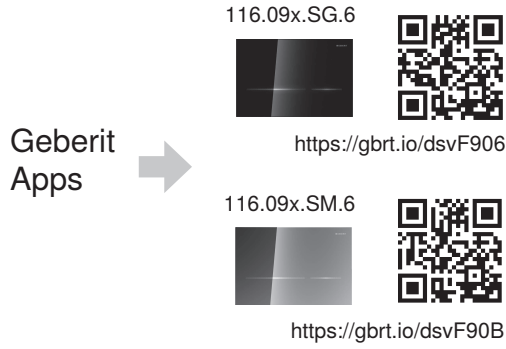
العطل	السبب	الإصلاح
لا يتم تشغيل إضاءة الأزرار عند الاقتراب منها ولا يمكن تشغيل الشطف.	انقطاع التيار الكهربائي	◀ افحص وصلات الإمداد بالتيار الكهربائي (مظاهر الشقة).
	وحدة التغذية بالقدرة بها خلل (لمبة LED الخضراء غير مضاءة)	◀ استبدل وحدة التغذية بالقدرة.
	لم يتم توصيل قابس وحدة التغذية بالقدرة بشكل صحيح	◀ تحقق من توصيل الكابل بين وحدة التغذية بالقدرة ووحدة التحكم.
	خطأ بالبرنامج	◀ قطع التغذية الكهربائية (مصبر الشقة) لمدة 10 ثوان. ◀ أعد تشغيل جهاز التحكم بالمرحاض عن طريق تطبيق Geberit.
	نظام التحكم معيب	◀ استبدال لوحة التشغيل.
لا يتم تشغيل إضاءة الأزرار عند الاقتراب منها، ولكن يمكن تشغيل الشطف.	إضاءة الأزرار غير مفعلة	◀ قم بتفعيل إضاءة الأزرار باستخدام تطبيق Geberit.
لا تنطفئ إضاءة الأزرار بعد الابتعاد (بعد أكثر من 15 دقيقة).	إضاءة الأزرار مفعلة دائماً	◀ أوقف تفعيل إضاءة الأزرار باستخدام تطبيق Geberit.
	جسم في نطاق الكشف للتعرف على المستخدم (حوالي 1 م أمام لوحة التشغيل)	◀ أبعد الجسم من نطاق الكشف للتعرف على المستخدم.
	جسم جديد في نطاق الكشف لاكتشاف التواجد (حوالي 1.5 م حول لوحة التشغيل)	◀ انتظر لمدة 15 دقيقة، وستتم إعادة قياس البيئة.

استبدال لوحة التشغيل

1 فك لوحة التشغيل. → راجع متواليات الأشكال 1، 684 صفحة.

2 تخلص من لوحة التشغيل المعيبة بشكل ملائم.

3 إذا لزم الأمر، قم بتثبيت تطبيق Geberit وسجل رمز الاقتران السري للوحة التشغيل الجديدة.



التركيب فصل الإصلاح

يجب تنفيذ التعليمات المذكورة في هذا الفصل بجانب متواليات الأشكال المعنية في الملحق. تشير التعليمات إلى متواليات الأشكال المعنية.

الصيانة من قبل الفنيين المتخصصين

لا يجوز القيام بأعمال الصيانة في الفصول التالية إلا بمعرفة فنيين متخصصين.

9 لتشغيل شطفة بكمية جزئية، ارفع يدك أمام زر التشغيل القصير الأيمن.

العناية والتنظيف

انتبه

تجنب إلحاق الضرر بالأسطح الخارجية جراء استخدام مواد تنظيف كاشطة أو حكاكة

◀ لا تستخدم مواد التنظيف التي تحتوي على الكلور أو الأحماض أو مواد تنظيف كاشطة أو كاوية.

i لغرض التنظيف تنصح شركة Geberit باستخدام مجموعة التنظيف Geberit AquaClean (رقم المنتج 242.547.00.1).

من أجل تنظيف لوحة التشغيل، يمكن منع تشغيل الشطف بواسطة تطبيق Geberit لعدة دقائق.

1 قم بتنظيف الأسطح باستخدام منديل طري ومنظف سائل خفيف.

2 تنشيف الأسطح بخرقة ناعمة.

4 ركب لوحة تشغيل جديدة. → راجع متواليات الأشكال **4**, 687 صفحة.

5 تشغيل جهاز التحكم بالمرحاض: ابتعد عن لوحة التشغيل لأكثر من 2 متر. ← بمجرد قيام جهاز التحكم برصد المحيط، ستومض أزرار التشغيل 3 مرات. جهاز التحكم بالمرحاض جاهز للاستخدام.

6 فحص الأداء الوظيفي: اقترب لمسافة أقرب من 1.5 متر أمام لوحة التشغيل. ← قم بإضاءة أزرار التشغيل.

7 لتشغيل شطفة بالكمية الكاملة، ارفع يدك أمام زر التشغيل الطويل الأيسر.

8 لتشغيل شطفة بكمية جزئية، ارفع يدك أمام زر التشغيل القصير الأيمن.

9 إذا لزم الأمر، قم بإجراء الإعدادات باستخدام تطبيق Geberit.

إستبدال جهاز الرفع

ينطبق الإجراء على كل من خزان الشطف الداخلي Geberit Sigma 12 سم و 8 سم.

1 فك لوحة التشغيل. → راجع متواليات الأشكال **1**, 684 صفحة.

2 قم بتفكيك إطار التثبيت ولوح الحماية وتجهيز الرفع. → راجع متواليات الأشكال **2**, 685 صفحة.

3 تخلص من تجهيز الرفع المعيبة بشكل ملائم.

4 قم بتركيب تجهيز الرفع ولوح الحماية وإطار التثبيت. → راجع متواليات الأشكال **3**, 686 صفحة.

5 قم بتركيب لوحة التشغيل. → راجع متواليات الأشكال **4**, 687 صفحة.

6 تشغيل جهاز التحكم بالمرحاض: ابتعد عن لوحة التشغيل لأكثر من 2 متر. ← بمجرد قيام جهاز التحكم برصد المحيط، ستومض أزرار التشغيل 3 مرات. جهاز التحكم بالمرحاض جاهز للاستخدام.

7 فحص الأداء الوظيفي: اقترب لمسافة أقرب من 1.5 متر أمام لوحة التشغيل. ← قم بإضاءة أزرار التشغيل.

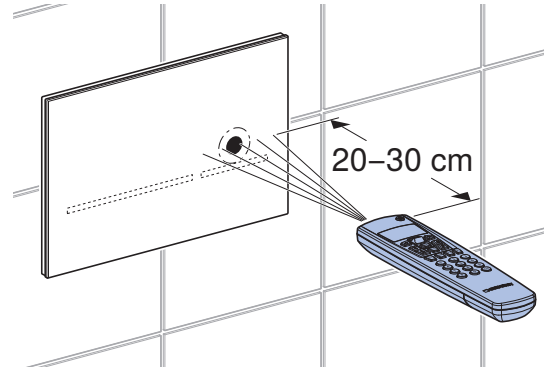
8 لتشغيل شطفة بالكمية الكاملة، ارفع يدك أمام زر التشغيل الطويل الأيسر.

إجراء الإعدادات

يجب إجراء هذه الإعدادات بواسطة عامل فني متخصص عند بدء التشغيل. يمكن تنفيذ جميع الوظائف أو الإعدادات إما باستخدام تطبيق Geberit أو جهاز التحكم Geberit. الإعدادات اليدوية عبر حساس الأشعة تحت الحمراء غير ممكنة.

الإعدادات عن طريق جهاز التحكم Geberit

تتواجد الوصلة البينية بالأشعة تحت الحمراء للتواصل مع جهاز التحكم Geberit مباشرةً فوق الزر القصير الأيمن. من أجل تنفيذ الإعدادات، يجب توجيه جهاز التحكم المقدم من Geberit إلى الوصلة البينية بالأشعة تحت الحمراء على مسافة 20 إلى 30 سم وضبطه على وضع ثنائي الاتجاه.



الشكل 2: الاستخدام بواسطة جهاز التحكم عن بعد Geberit

باستخدام جهاز التحكم Geberit، تتوفر الوظائف والإعدادات التالية:

- التشغيل:
 - الشطف: إطلاق شطفة بالكمية الكاملة أو الجزئية
 - التنظيف: منع تشغيل الشطف لبضع دقائق
- ضبط المعلومات والوظائف، ← راجع جدول 1: "الإعدادات"
- لعرض معلومات الجهاز ← راجع الجدول 2: "معلومات"
- عرض القيم الإحصائية للاستخدام، ← راجع الجدول 2: "معلومات"

في الجدول التالي، تتطابق الأرقام والمصطلحات الموجودة في عمود "بند القائمة" مع التي تظهر على جهاز التحكم Geberit. المزيد من المعلومات، تجدها في تعليمات الاستخدام لجهاز التحكم Geberit.

جدول 1: الإعدادات

بند القائمة [EN] [DE]	الوصف	الاستعمال	القيمة	ضبط المصنع
الأوامر				
20 [FullFlush] [VollMenge]	إطلاق الشطف بكمية كاملة يطلق الشطف بكميات كاملة.	• لاختبار وظيفة تجهيزة الرفع	بدء = <موافق>	-
21 [PartFlush] [TeilMenge]	إطلاق الشطف بكمية جزئية يطلق الشطف بكميات جزئية.	• لاختبار وظيفة تجهيزة الرفع	بدء = <موافق>	-

بند القائمة [EN] [DE]	الوصف	الاستعمال	القيمة	ضبط المصنع
22 [RangeTest] [TestErfas]	فحص نطاق الكشف بمجرد وجود جسم في إحدى مناطق الكشف، يتم عرض ذلك باللون الفاتح المناسب. لا يتم أي إطلاق للشطف. يتم بعد 10 دقائق إيقاف الوظيفة أوتوماتيكياً. يتم اختيار المستشعر النشط لمنطقة الكشف باستخدام بند القائمة 52.	• لفحص وظيفة التعرف على المستخدم	بدء = <موافق>	-
23 [CleanMode] [Reinigung]	تفعيل وضعية التنظيف يتم تعطيل إطلاق الشطف لفترة [وقت التنظيف] (بند القائمة 42). يتم إيقاف الوظيفة عند إجراء الاتصال مجدداً باستخدام جهاز التحكم Geberit.	• لتنظيف لوحة التشغيل والمرحاض بدون تدفق المياه	بدء = <موافق>	-
24 [BlocFlush] [Blockiere]	منع عملية الشطف يتم منع تشغيل الشطف لمدة 10 ساعات. يتم إيقاف الوظيفة عند إجراء الاتصال مجدداً باستخدام جهاز التحكم Geberit. يتم بعد 10 ساعات إيقاف الوظيفة أوتوماتيكياً.	• لتنفيذ أعمال الصيانة	بدء = <موافق>	-
25 [FactorySet] [Werkeinst]	ضبط المصنع تُعاد كل الوظائف إلى وضع ضبط المصنع.	• عند الاضطرابات الوظيفية	بدء = <موافق> التأكيد = <R> <موافق>	-
البرامج				
30 [AutFlshEn] [AutFlshEn]	تشغيل الشطف الأوتوماتيكي تيم تفعيل الشطف أوتوماتيكياً عند تشغيل المراض. لا يكون إطلاق الشطف اليدوي ضرورياً بعد ذلك.	• لدواعي النظافة، يجب عدم لمس لوحة التشغيل.	تشغيل = <ON> إيقاف = <OFF>	تشغيل
31 [ManFlshEn] [FreiManSp]	تحرير الشطف اليدوي يمكن إطلاق الشطف اليدوي المبكر عن طريق يد واحدة أمام حساس الأشعة تحت الحمراء.	-	تشغيل = <ON> إيقاف = <OFF>	تشغيل
32 [PowOnFlsh] [NetzEinSp]	تفعيل وضع الشطف الكهربائي بعد تشغيل الجهد الكهربائي، يتم تشغيل شطفة.	• لتشغيل الشطف المركزي • لتأكيد الوظيفة	تشغيل = <ON> إيقاف = <OFF>	إيقاف
33 [PreFlush] [Vorspüln]	تفعيل وضع الشطف الأولي عند اكتشاف المستخدم، يتم تشغيل الشطف بالكمية الجزئية.	• يتم تبلييل سيراميك المراض قبل الاستخدام لتجنب التراكبات	تشغيل = <ON> إيقاف = <OFF>	إيقاف

بند القائمة [EN] [DE]	الوصف	الاستعمال	القيمة	ضبط المصنع
34 [IntFlushM] [IntFlushM]	<p>تفعيل الشطف بين فترات فاصلة</p> <ul style="list-style-type: none"> • يتم التحكم بواسطة المستخدم: يتم إطلاق الشطف بعد انقضاء [الفترة الزمنية بين الشطف] (بند القائمة 41) حيث يتم بدء الفترة الزمنية بين الشطف من جديد مع كل استخدام. يتم تحديد زمن الشطف من خلال قيمة زمن [الشطف] (بند القائمة 46). • يتم التحكم بواسطة الفترات الفاصلة: بعد انقضاء الفترة [الزمنية بين الشطف] (بند القائمة 41)، يتم تشغيل الشطف دون الارتباط بعدد الاستخدامات. يتم تحديد زمن الشطف من خلال قيمة [زمن الشطف] (بند القائمة 46). • الشطف الفارقة: بعد انقضاء [الفترة الزمنية بين الشطف] (بند القائمة 41)، يتم تشغيل الشطف دون الارتباط بعدد الاستخدامات. إذا تم بالفعل إجراء شطفات في غضون الفترة [الزمنية بين الشطف] سيتم تكرار الشطف الفارقة فقط في زمن [الشطف] (بند القائمة 46). 	<ul style="list-style-type: none"> • لإعادة تعبئة السيخون عندما تكون معدلات تكرار الاستخدام منخفضة • لشطف المياه الراكدة في الأنبوب (وظيفة النظافة، منع الركود) 	<p>[0] = إيقاف [1] = يتم التحكم بواسطة المستخدم [2] = يتم التحكم بواسطة الفترات الفاصلة [3] = الشطف الفارقة</p>	[1]
35 [LightMode] [LightMode]	<p>وضع الإضاءة</p> <ul style="list-style-type: none"> • إغلاق: تكون إضاءة الأزرار دائما مُنطفئة ولا تضيء حتى عند اقتراب شخص من المراض. • تشغيل: تكون إضاءة الأزرار دائما مضيئة، حتى عند ابتعاد الشخص عن المراض ومغادرة الغرفة. • أوتوماتيكي: تضيء إضاءة الأزرار عند اقتراب الشخص من المراض وتنطفئ عند الابتعاد عنه. 	-	<p>[0] = إيقاف [1] = تشغيل [2] = أوتوماتيكي</p>	[2]

بند القائمة [EN] [DE]	الوصف	الاستعمال	القيمة	ضبط المصنع
القيمة				
40 [FishTime] [Spülzeit]	Sigma 12 سم: وقت الشطف بالكمية الكاملة Sigma 8 سم: وقت الشطف بالكمية الجزئية يتم ضبط كمية الشطف عن طريق وقت الشطف. (كميات الشطف المذكورة هي قيم إرشادية وتتوقف على سيراميك المراض.)	• الشطف الأمثل لسيراميك المراض	Sigma 12 سم: الكمية الكاملة [0] = 4.5 لتر [1] = 5 لتر [2] = 5.5 لتر [3] = 6 لتر [4] = 6.5 لتر [5] = 7 لتر Sigma 8 سم: الكمية الجزئية [0] = 2.5 لتر [1] = 3 لتر [2] = 3.5 لتر [3] = 4 لتر [4] = 4.5 لتر	[2]
41 [IntervalT] [IntervalZ]	الفترة الزمنية للشطف على فترات فاصلة يتم تحديد وظيفة الشطف على فترات فاصلة بواسطة بند القائمة .34	-	168-1 ساعة	24 ساعة
42 [CleanTime] [ReiniZeit]	وقت التنظيف يتم تحديد الفترة التي يتم فيها تعطيل الشطف عند بدء بند القائمة 23 [CleanMode] [Reinigung].	-	20-1 دقيقة	10 دقائق
43 [DetectRng] [ErfassDis]	حجم سيراميك المراض يرتبط حجم سيراميك المراض برصد وجود المستخدم الجالس.	-	[0] = قصير [1] = متوسط [2] = طويل	[1]
44 [DetectT] [VerweilZ]	زمن المكوث لكي يتم التعرف على المُستخدم الواقف أو الجالس، يتم تحديد زمن المكوث الأدنى في نطاق الكشف للتعرف على المُستخدم. يتم أخذ زمن المكوث في الاعتبار عندما يكون إطلاق الشطف الأوتوماتيكي فَعَال.	• لمنع إطلاق عملية الشطف عند دخول شخص بشكل غير متعمد في نطاق الكشف للتعرف على المُستخدم	1-60 ث	7 ث
45 [DelayTime] [Spülverzö]	تأخير الشطف يتم الانتظار حتى نهاية الفترة المضبوطة بعد مغادرة نطاق الكشف للتعرف على المُستخدم، ليتم إطلاق عملية شطف. يتم مراعاة تأخير الشطف فقط عند تفعيل الشطف الأوتوماتيكي.	-	1-15 ث	3 ث

بند القائمة [EN] [DE]	الوصف	الاستعمال	القيمة	ضبط المصنع
46 [HygFlshT] [HygFlshT]	زمن الشطف للشطف على فترات فاصلة يتم تحديد وظيفة الشطف على فترات فاصلة بواسطة بند القائمة 34.	-	1-200 ث	5 ث
47 [T LightOn] [T LightOn]	زمن التأخير حتى تشغيل الإضاءة الفترة، التي يجب أن يتواجد فيها شخص ما، في نطاق الكشف للتعرف على الحضور حتى يتم تشغيل إضاءة الأزرار.	• لمنع إضاءة الأزرار أثناء مرور الأشخاص	[1-30] [1] = 1 ث [10] = 5 ث [30] = 15 ث	[1]
48 [RunOnTime] [NachlaufZ]	وقت استمرار الإضاءة تستمر إضاءة الأزرار بالإضاءة حسب القيمة المُدخلة، حتى بعد مغادرة المُستخدم نطاق الكشف للتعرف على الحضور.	-	1-20 ث	2 ث
49 [Color] [Color]	لون الضوء يمكن أن يتم اختيار لون إضاءة الأزرار.	-	[0] = أزرق [1] = فيروزي [2] = أرجواني [3] = برتقالي [4] = أصفر	[0]
50 [RngPresen] [RngPresen]	نطاق الكشف للتعرف على الحضور تحدد المسافة التي يتم فيها كشف شخص ما. تضيء إضاءة الأزرار إذا تم اكتشاف شخص ما.	-	[0-4] [0] = قصير [2] = متوسط [4] = طويل	[2]
51 [RngManual] [RngManual]	مسافة الكشف لإطلاق الشطف يدويًا يتم تحديد المسافة التي يتم فيها اكتشاف اليد لإطلاق عملية الشطف.	-	[0-4] [0] = قصير [2] = متوسط [4] = طويل	[2]

بند القائمة [EN] [DE]	الوصف	الاستعمال	القيمة	ضبط المصنع
52 [SensorSel] [SensorSel]	<p>مستشعر نطاق الكشف</p> <p>يمكن التحقق من نطاق كشف المستشعرات باستخدام وظيفة [فحص نطاق الكشف] (بند القائمة 22). يتم اختيار المستشعر النشط هنا.</p> <ul style="list-style-type: none"> • خاصية التعرف على الحضور: الاستشعار لنطاق الكشف عن المستخدم يتم تنشيطه. أحمر = المستخدم يتحرك في نطاق الكشف. • وظيفة التعرف على المستخدم: الاستشعار لنطاق كشف المستخدم يتم تفعيله. أحمر = تم اكتشاف المستخدم، وأقف، أخضر = تم اكتشاف مستخدم جالس. • الإطلاق اليدوي للشطف: يتم تفعيل حساس نطاق الكشف التفعيل اليدوي لآلية الشطف. أحمر = تم اكتشاف يد. 	<ul style="list-style-type: none"> • للتحقق من وظيفة التعرف على المستخدم 	<p>[0] = وظيفة التعرف على المستخدم</p> <p>[1] = الإطلاق اليدوي للشطف</p> <p>[2] = خاصية التعرف على الحضور</p>	[0]

الوصف	بند القائمة [EN] [DE]
العداد	
عدد أيام التشغيل الإجمالي يُظهر عدد أيام التشغيل منذ التشغيل المبدئي.	60 [Days?] [SumBetrT?]
عدد الاستخدامات الإجمالي يُظهر عدد الاستخدامات منذ التشغيل.	61 [Uses?] [SumBenut?]
عدد الشطفات الإجمالي يُظهر عدد الشطفات منذ التشغيل.	62 [Flushes?] [SumSpül?]
عدد الشطفات الأوتوماتيكية الإجمالي يُظهر عدد الشطفات الأوتوماتيكية منذ التشغيل.	63 [AutFlush?] [SumAutSp?]
عدد الشطفات اليدوية الإجمالي يُظهر عدد الشطفات اليدوية منذ التشغيل.	64 [ManFlush?] [SumManSp?]
عدد الشطفات اليدوية الإجمالي يُظهر عدد الشطفات بكميات كاملة منذ التشغيل.	65 [FullFlsh?] [SumVollM?]
عدد الشطفات اليدوية بكميات جزئية يُظهر عدد الشطفات بكميات جزئية منذ التشغيل.	66 [PartFlsh?] [SumTeilM?]
عدد الشطفات على فترات إجمالية يُظهر عدد الشطفات على فترات فاصلة منذ بدء التشغيل.	67 [IntFlush?] [SumIntSp?]
معلومات الجهاز	
رقم الصنف يُظهر رقم الصنف لنظام التحكم. مثال: 242.251.00.1 = [242251001]	70 [TypeNo] [Modell-Nr]
إصدار البرنامج الثابت يُظهر إصدار البرنامج الثابت لنظام التحكم. مثال: [0312] = الإصدار 3.12	71 [SWVersion] [SWVersion]
رقم التسلسل يُظهر رقم التسلسل لنظام التحكم.	72 [SerialNo] [Serien-Nr]
تاريخ التصنيع يُظهر تاريخ تصنيع نظام التحكم. مثال: [1520] = الأسبوع 15، 2020	73 [ManufDate] [ProdDatum]
نوع التغذية يعرض نوع التغذية (تشغيل رئيسي بالشبكة الكهربائية أو بطارية). مثال: [0] = بطارية / [1] = تشغيل رئيسي بالشبكة الكهربائية	74 [TypePower] [Netz/Batt]

الإعدادات باستخدام تطبيق Geberit

بعد توصيل تطبيق Geberit بالجهاز، تتوفر الوظائف والإعدادات التالية:

- التشغيل:
 - الشطف: إطلاق شطفة بالكمية الكاملة أو الجزئية
 - التنظيف: منع تشغيل الشطف لبضع دقائق
 - ضبط المعلومات والوظائف، ← راجع جدول 3: "الإعدادات"
 - عرض معلومات الجهاز، مثل: إصدار البرنامج الثابت ← راجع جدول 4: "معلومات"
 - عرض القيم الإحصائية للاستخدام، ← راجع الجدول 4: "معلومات"
 - تصدير معلومات الجهاز والقيم الإحصائية
 - عرض رسائل الخطأ
 - تنفيذ تحديثات البرامج الثابتة
 - حفظ ونقل الإعدادات الافتراضية
- يمكن حفظ الإعدادات كإعدادات افتراضية في تطبيق Geberit ونقلها إلى أجهزة أخرى من نفس النوع.

جدول 3: الإعدادات

بند القائمة	الوصف	الاستعمال	القيمة	ضبط المصنع
التشغيل				
[الشطف]	يؤدي إلى إطلاق شطفة بكمية جزئية أو كاملة.	• لاختبار وظيفة تجهيزه الرفع	تشغيل/ إيقاف	–
[التنظيف]	يتم منع تشغيل الشطف مدة [وقت التنظيف].	• لتنظيف لوحة التشغيل والمرحاض بدون تدفق المياه	تشغيل/ إيقاف	–
	[وقت التنظيف]	–	1-20 دقيقة	10 دقائق
الاسم و كلمة المرور				
[الاسم]	يمكن تعيين اسم لكل جهاز.	• كيفية التعرف على الجهاز	–	–
[كلمة المرور]	يمكن تعيين كلمة مرور لكل جهاز.	• لحماية الجهاز من الوصول غير المصرح به	–	–
الأوامر				
منع عملية [الشطف]	يتم منع تشغيل الشطف لمدة 10 ساعات. يمكن إيقاف الوظيفة بشكل مبكر. يتم بعد 10 ساعات إيقاف الوظيفة أوتوماتيكيًا.	• لتنفيذ أعمال الصيانة	تشغيل/ إيقاف	–

بند القائمة	الوصف	الاستعمال	القيمة	ضبط المصنع			
الوظائف							
[الشطف بين فترات فاصلة]	<p>تفعيل الشطف بين فترات فاصلة</p> <ul style="list-style-type: none"> • يتم التحكم بواسطة المستخدم: بعد انقضاء الفترة الزمنية بين [الشطف، يتم تشغيل الشطفة بحيث يتم إعادة بدء الفترة الزمنية بين الشطف مجددًا عند كل استخدام. يتم تحديد زمن الشطف من خلال قيمة زمن] [الشطف]. • يتم التحكم بواسطة الفترات الفاصلة: بعد انقضاء الفترة [الزمنية بين الشطف دون الارتباط بعدد الاستخدامات. يتم تحديد زمن الشطف من خلال قيمة [زمن الشطف]. • الشطفة الفارقة: بعد انقضاء [الفترة الزمنية بين الشطف] دون الارتباط بعدد الاستخدامات. إذا تم بالفعل إجراء شطفات في غضون الفترة [الزمنية بين الشطف سيتم تكرار الشطفة الفارقة فقط في زمن] [الشطف]. 	<ul style="list-style-type: none"> • لإعادة تعبئة السيغون عندما تكون معدلات تكرار الاستخدام منخفضة • لشطف المياه الراكدة في الأنبوب (وظيفة النظافة، منع الركود) 	[يتم]، [إيقاف] التحكم بواسطة [المستخدم يتم التحكم] بواسطة الفترات [الفاصلة]، [الشطفة] [الفارقة]	[إيقاف]			
				[زمن الشطف]	–	5 ث	
				[الفترة الزمنية بين الشطف]	–	1-200 ث	24 ساعة
				[كمية الشطف] يتم حساب كمية الشطف للشطف على فترات فاصلة من وقت [الشطف أعلاه ومن إعدادات] [كمية الشطف].	• عرض كمية الشطف	–	–
[وضع الشطف] [الكهربائي]	بعد تشغيل الجهد الكهربائي، يتم تشغيل شطفة.	<ul style="list-style-type: none"> • لتشغيل الشطف المركزي • لتأكيد الوظيفة 	تشغيل/ إيقاف	إيقاف			
[الشطف الأولي]	عند اكتشاف المستخدم، يتم تشغيل الشطف بالكمية الجزئية.	<ul style="list-style-type: none"> • يتم تبلييل سيراميك المراض قبل الاستخدام لتجنب التراكبات 	تشغيل/ إيقاف	إيقاف			
[الشطف] [الأوتوماتيكي]	تيم تفعيل الشطف أو توماتيكيًا عند تشغيل المراض. لا يكون إطلاق الشطف اليدوي ضروريًا بعد ذلك.	<ul style="list-style-type: none"> • لدواعي النظافة، يجب عدم لمس لوحة التشغيل. 	تشغيل/ إيقاف	تشغيل			

بند القائمة	الوصف	الاستعمال	القيمة	ضبط المصنع
[إعداد كمية الشطف]	[الشطف بالكمية الكاملة] يتم استخدام كمية الشطف هذه لضبط وقت فتح صمام الشطف للشطف بالكمية الكاملة. كميات الشطف المذكورة هي قيم إرشادية وتتوقف على سيراميك المراض.	<ul style="list-style-type: none"> • الشطف الأمثل لسيراميك المراض • لوظيفة الإحصائيات • لحساب كمية الشطف في خاصية الشطف على فترات فاصلة 	4.5 لتر 5 لتر 5.5 لتر 6 لتر 6.5 لتر	6 لتر
	[الشطف بكمية جزئية (إحصائية)] لحساب استهلاك المياه، يجب تحديد كمية الشطف لعملية الشطف بكميات جزئية. يمكن أن يتم ضبط كمية الشطف لعملية الشطف بكميات جزئية من على صمام الشطف.	<ul style="list-style-type: none"> • لوظيفة الإحصائيات • لحساب كمية الشطف في خاصية الشطف على فترات فاصلة 	1-5 لتر	2.5 لتر
	[ضغط التدفق (إحصائية)] لحساب استهلاك المياه، يجب تحديد ضغط التدفق في وصلة التغذية.	<ul style="list-style-type: none"> • لوظيفة الإحصائيات • لحساب كمية الشطف في خاصية الشطف على فترات فاصلة 	0.5-10 بار	3 بار
[تأخير الشطف]	يتم الانتظار حتى نهاية الفترة المضبوطة بعد مغادرة نطاق الكشف للتعرف على المُستخدم، ليتم إطلاق عملية شطف. يتم مراعاة تأخير الشطف فقط عند تفعيل الشطف الأوتوماتيكي.	-	1-15 ث	3 ث
[زمن المكوث]	لكي يتم التعرف على المُستخدم الواقف أو الجالس، يتم تحديد زمن المكوث الأدنى في نطاق الكشف للتعرف على المُستخدم. يتم أخذ زمن المكوث في الاعتبار عندما يكون إطلاق الشطف الأوتوماتيكي فعال.	<ul style="list-style-type: none"> • لمنع إطلاق عملية الشطف عند دخول شخص بشكل غير متعمد في نطاق الكشف للتعرف على المُستخدم 	1-60 ث	7 ث

بند القائمة	الوصف	الاستعمال	القيمة	ضبط المصنع
[نطاق الكشف]	<p>بمجرد وجود جسم في إحدى مناطق الكشف، يتم عرض ذلك في التطبيق وبلون الضوء المناسب. لا يتم أي إطلاق للشطف. يتم بعد 10 دقائق إيقاف الوظيفة أوتوماتيكياً.</p> <ul style="list-style-type: none"> وظيفة التعرف على المستخدم: الاستشعار لنطاق كشف المستخدم يتم تفعيله. أحمر = تم اكتشاف المستخدم، أخضر = تم اكتشاف مستخدم واقف، الأزرق = تم اكتشاف مستخدم جالس. الإطلاق اليدوي للشطف: يتم تفعيل حساس نطاق الكشف التفعيل اليدوي لألية الشطف. أحمر = تم اكتشاف يد. خاصية التعرف على الحضور: الاستشعار لنطاق الكشف عن المستخدم يتم تنشيطه. أحمر = المستخدم يتحرك في نطاق الكشف. 	<ul style="list-style-type: none"> • للتحقق من وظيفة التعرف على المستخدم 	<p>[التعرف على]، [المستخدم تشغيل]، [يدوي للشطف]، [اكتشاف]، [التواجد]</p>	-
	يمكن ضبط [نطاق الكشف] على 3 مراحل.	<ul style="list-style-type: none"> • لتحسين نطاق الكشف 	<p>قصير متوسط طويل</p>	متوسط
	<p>[وضع الإضاءة]</p> <ul style="list-style-type: none"> • إغلاق: تكون إضاءة الأزرار دائماً مُنطفئة ولا تضيء حتى عند اقتراب شخص من المراض. • تشغيل: تكون إضاءة الأزرار دائماً مضيئة، حتى عند ابتعاد الشخص عن المراض ومغادرة الغرفة. • أوتوماتيكي: تضيء إضاءة الأزرار عند اقتراب الشخص من المراض وتنطفئ عند الابتعاد عنه. 	-	<p>[إيقاف]، [تشغيل]، [أوتوماتيكي]</p>	<p>أوتوماتيك [ي]</p>
	<p>[لون الضوء]</p> <p>يمكن أن يتم اختيار لون إضاءة الأزرار.</p>	-	<p>[أزرق]، [فيروزي]، [أرجواني]، [برتقالي]، [أصفر]</p>	[أزرق]
	<p>[وقت استمرار الإضاءة]</p> <p>تستمر إضاءة الأزرار بالإضاءة حسب القيمة المُدخلة، حتى بعد مغادرة المُستخدم نطاق الكشف للتعرف على الحضور.</p>	-	<p>1-20 ث</p>	2 ث
	<p>[زمن التأخير]</p> <p>الفترة، التي يجب أن يتواجد فيها شخص ما، في نطاق الكشف للتعرف على الحضور حتى يتم تشغيل إضاءة الأزرار.</p>	<ul style="list-style-type: none"> • لمنع إضاءة الأزرار أثناء مرور الأشخاص 	<p>1-15 ث</p>	1 ث

بند القائمة	الوصف	الاستعمال	القيمة	ضبط المصنع
[الحفظ كإعداد افتراضي]	يتم حفظ الإعدادات العالية في التطبيق وبالتالي يمكن نقلها إلى أجهزة أخرى من نفس النوع.	• لتشغيل عدة أجهزة بنفس الإعدادات	-	-
[إعادة تشغيل الجهاز النهائي]	تتم إعادة تشغيل جهاز التحكم بالمرحاض.	• لإصلاح الاختلالات الوظيفية	-	-
[أوضاع ضبط المصنع]	تُعاد كل الوظائف إلى وضع ضبط المصنع.	• لإصلاح الاختلالات الوظيفية	-	-

5 / 5

الوصف	بند القائمة تطبيق Geberit
معلومات	
يُظهر رقم الصنف لجهاز التحكم بالمرحاض.	[رقم الصنف]
يُظهر إصدار البرنامج الثابت لنظام التحكم.	[إصدار البرنامج الثابت]
يُظهر رقم التسلسل لنظام التحكم.	[رقم التسلسل]
يُظهر تاريخ تصنيع نظام التحكم.	[تاريخ التصنيع]
يعرض نوع التغذية (تشغيل رئيسي بالشبكة الكهربائية أو بطارية).	[نوع التغذية]
الإحصائية	
تعرض معلومات مختلفة مثل عدد الاستخدامات أو استهلاك الماء في الفترة المطلوبة.	[الإحصائية]
العداد	
يُظهر عدد أيام التشغيل منذ التشغيل المبدئي.	[أيام التشغيل الإجمالية]
يُظهر عدد أيام التشغيل منذ آخر تشغيل.	[أيام التشغيل منذ آخر تشغيل]
يُظهر عدد الاستخدامات منذ التشغيل.	[عدد الاستخدامات الإجمالية]
يُظهر عدد الاستخدامات منذ آخر تشغيل.	[عدد الاستخدامات منذ آخر تشغيل]
يُظهر عدد الشطفات منذ التشغيل.	[عدد الشطفات الإجمالية]
يُظهر عدد الشطفات منذ آخر تشغيل.	[عدد الشطفات منذ آخر تشغيل]
يُظهر عدد الشطفات الأوتوماتيكية منذ التشغيل.	[إجمالي عمليات الشطف الأوتوماتيكية]
يُظهر عدد الشطفات الأوتوماتيكية منذ آخر تشغيل.	[عدد الشطفات الأوتوماتيكية منذ آخر تشغيل]
يُظهر عدد الشطفات اليدوية منذ التشغيل.	[إجمالي عدد الشطفات اليدوية]
يُظهر عدد الشطفات اليدوية منذ آخر تشغيل.	[عدد الشطفات اليدوية منذ آخر تشغيل]
يُظهر عدد الشطفات اليدوية بالكمية الكاملة منذ بدء التشغيل.	[إجمالي عدد الشطفات بالكمية الكاملة]
يُظهر عدد الشطفات اليدوية بالكمية الكاملة منذ آخر تشغيل.	[عدد الشطفات بالكمية الكاملة منذ آخر تشغيل]
يُظهر عدد الشطفات اليدوية بالكمية الجزئية منذ بدء التشغيل.	[إجمالي عدد الشطفات بالكمية الجزئية]
يُظهر عدد الشطفات اليدوية بالكمية الجزئية منذ آخر تشغيل.	[عدد الشطفات بالكمية الجزئية منذ آخر تشغيل]
يُظهر عدد الشطفات على فترات منذ بدء التشغيل.	[عدد الشطفات الإجمالية على فترات]
يُظهر عدد الشطفات على فترات منذ آخر تشغيل.	[عدد الشطفات على فترات منذ آخر تشغيل]

التخلص من النفايات أو المخلفات

محتوى المواد

هذا المنتج متوافق مع متطلبات توجيهات الاتحاد الأوروبي للمواصفة (RoHS) 2011/65/EU (فرض قيود على استخدام مواد خطيرة معينة بالأجهزة الكهربائية والإلكترونية).

التخلص من الأجهزة الكهربائية والإلكترونية القديمة



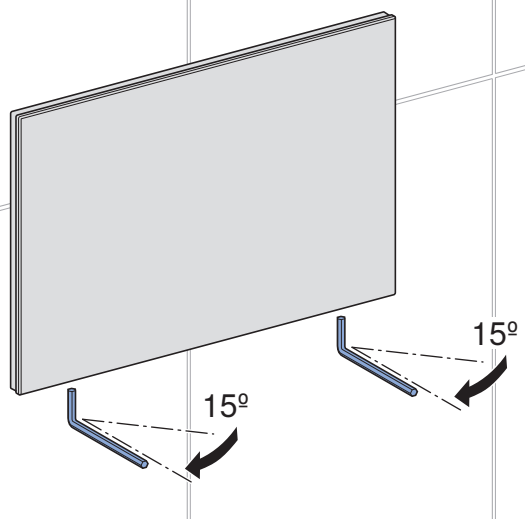
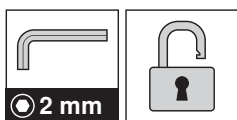
رمز حاوية القمامة ذات العجلات التي عليها علامة إكس، تعني أنه يجب عدم التخلص من الأجهزة الكهربائية والإلكترونية القديمة مع باقي النفايات، ولكن يجب التخلص منها بشكل منفصل. المستخدم الأخير ملزم قانوناً بإعادة الأجهزة القديمة إلى السلطات العامة للتخلص من النفايات أو الموزعين أو الشركة المصنعة Geberit للتخلص منها بالشكل المناسب. يلتزم العديد من موزعي الأجهزة الكهربائية والإلكترونية القديمة باستعادة الأجهزة الكهربائية والإلكترونية القديمة مجاناً. للإرجاع إلى الشركة المصنعة Geberit اتصل بشركة التوزيع أو الخدمة المسؤولة.

يجب فصل البطاريات والمراكمات القديمة غير المدمجة بالجهاز القديم وكذلك اللمبات التي يمكن إزالتها من الجهاز القديم دون إتلافها عن الجهاز القديم قبل تسليمها إلى موقع التخلص. إذا تم تخزين بيانات شخصية في الجهاز القديم، فإن ، المستخدم الأخير هو المسؤول عن حذفها قبل تسليمها إلى موقع التخلص.

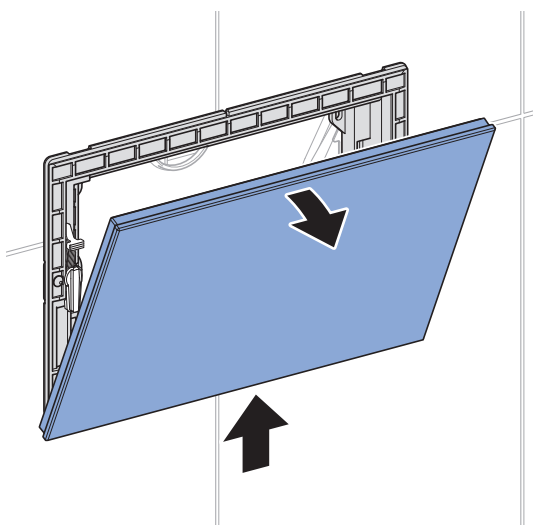


1

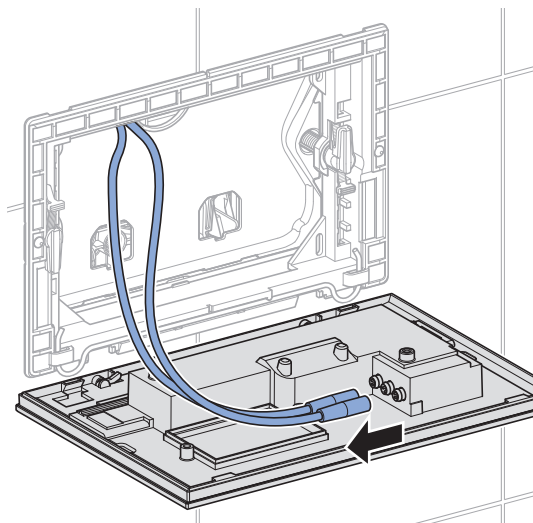
1



2

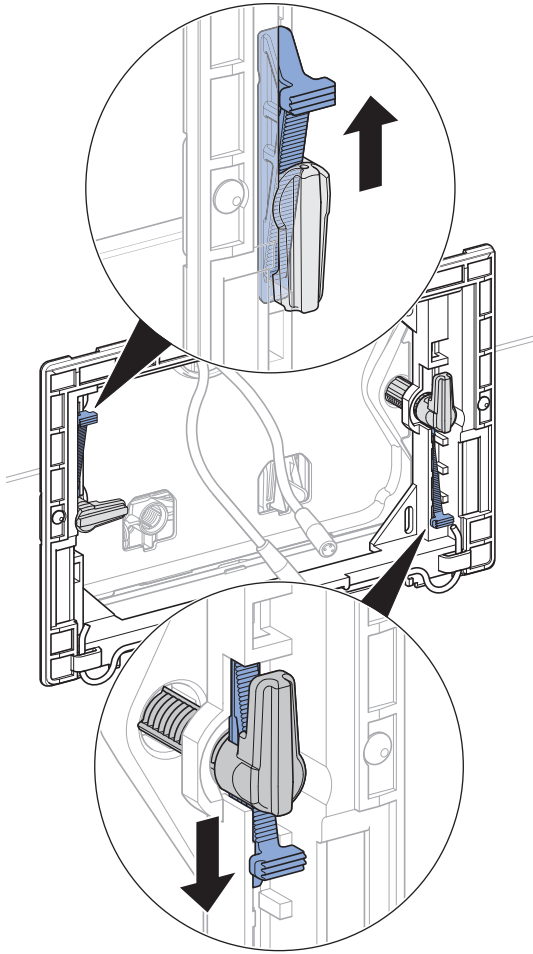


3

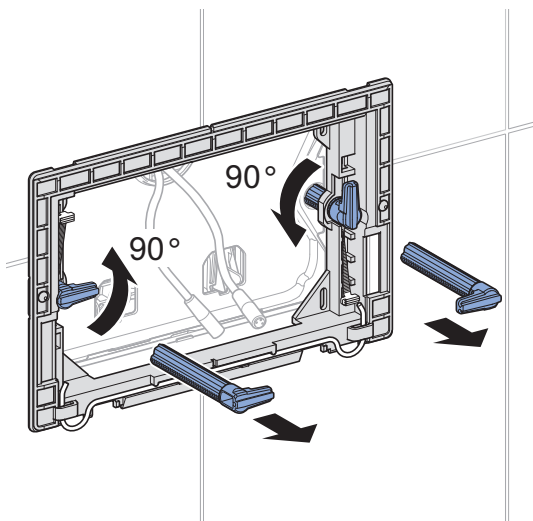


2

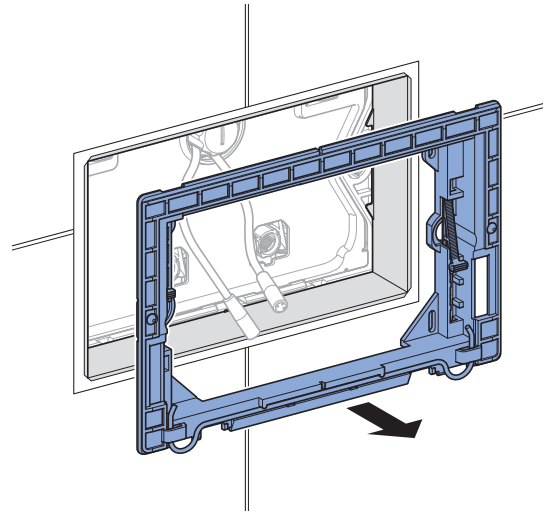
1



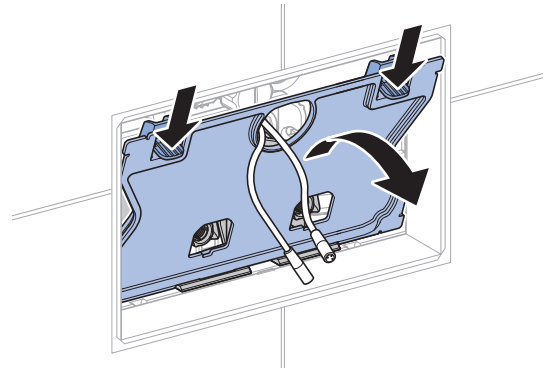
2



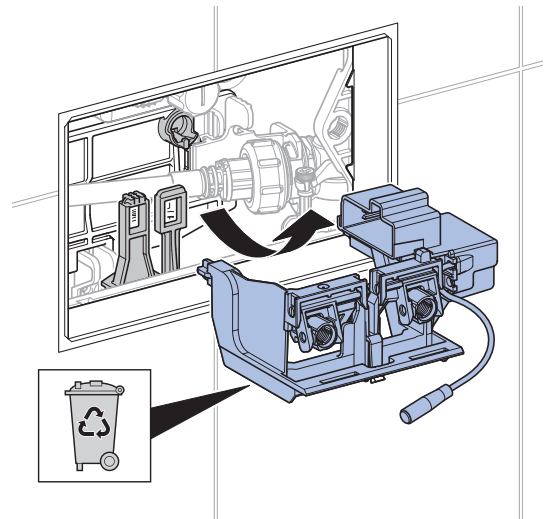
3



4

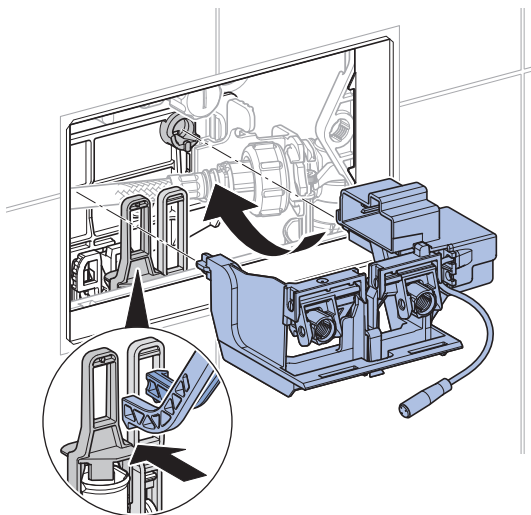


5

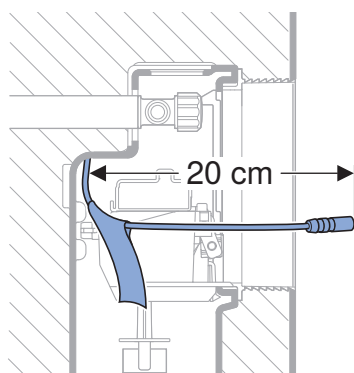


3

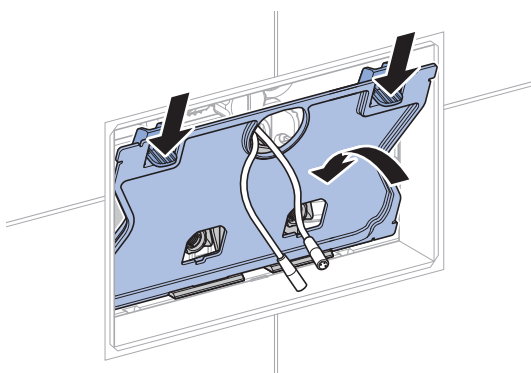
1



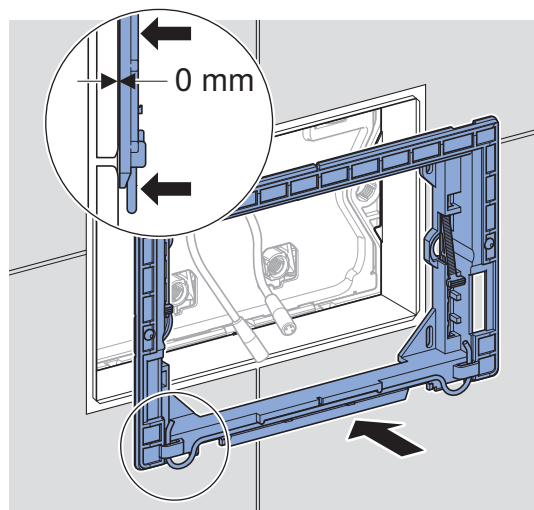
2



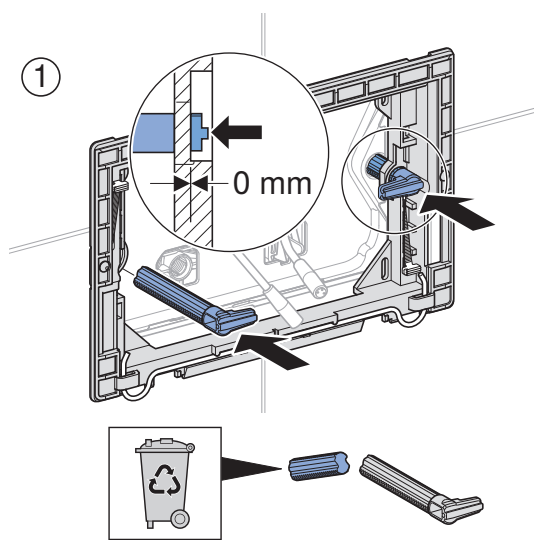
3



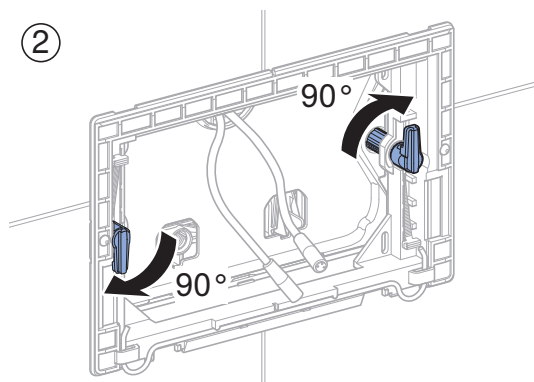
4



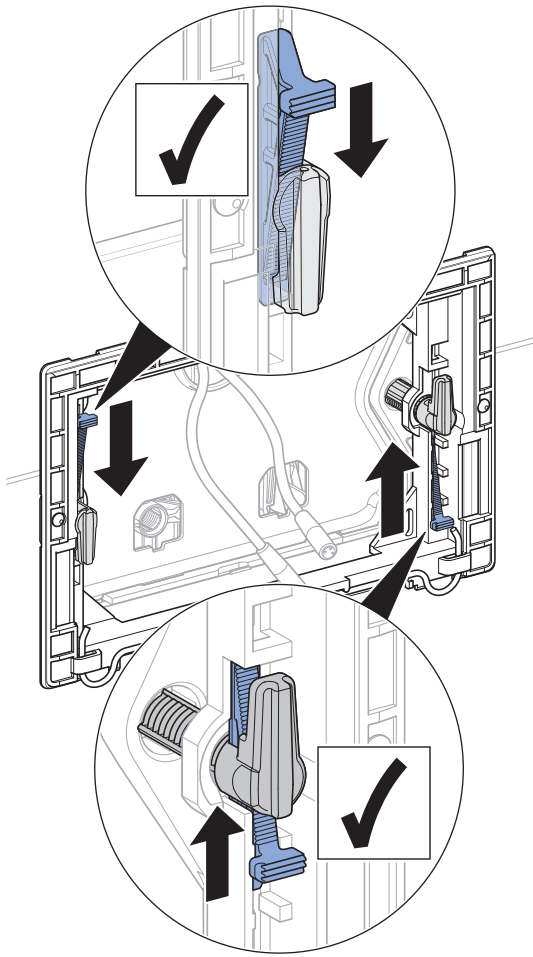
5



②

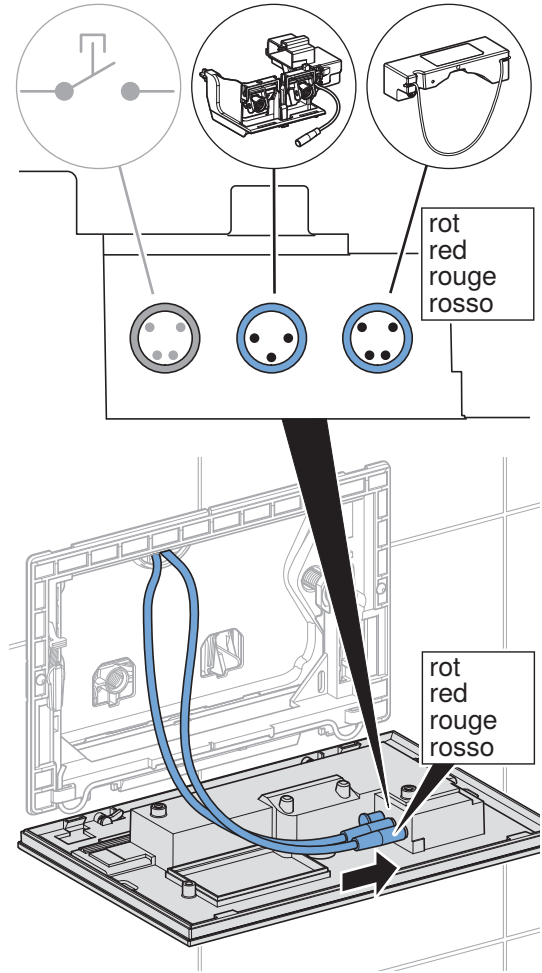


6

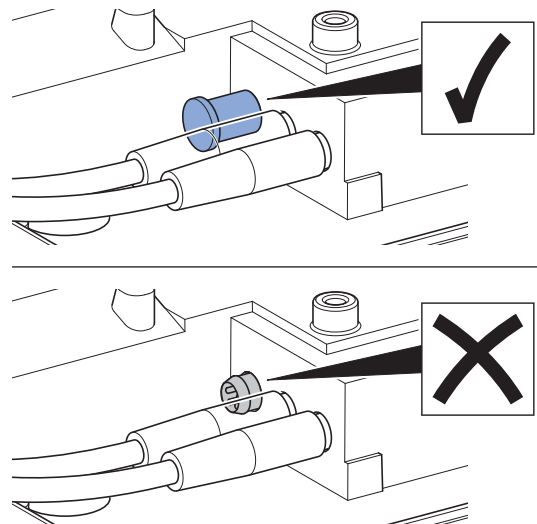


4

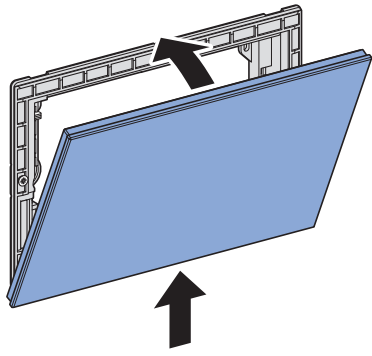
1



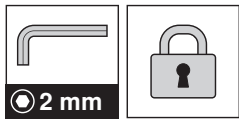
2



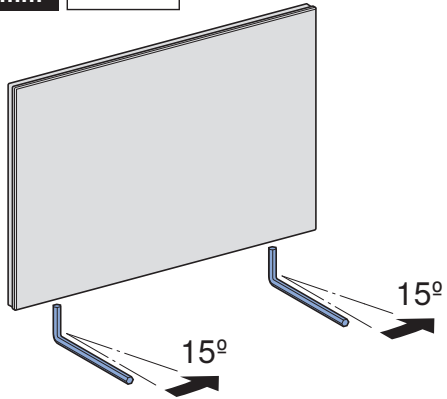
3



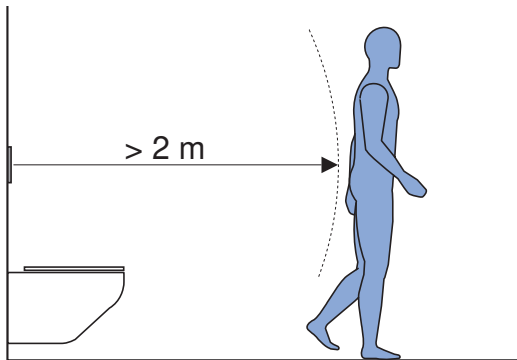
4



2 mm

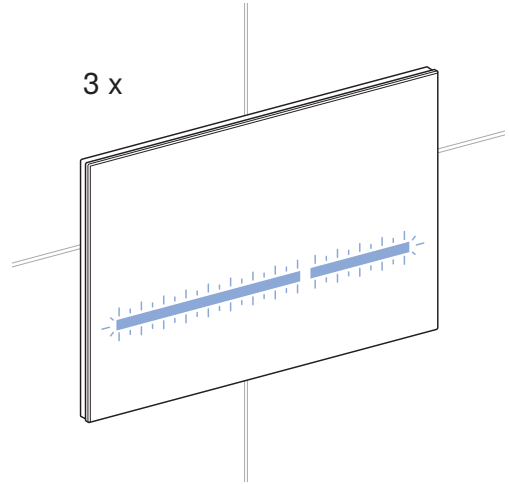


5

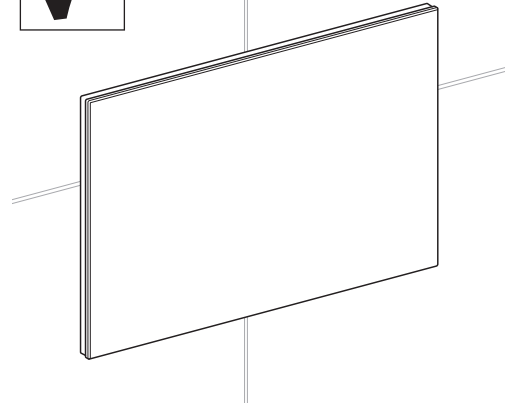


✓

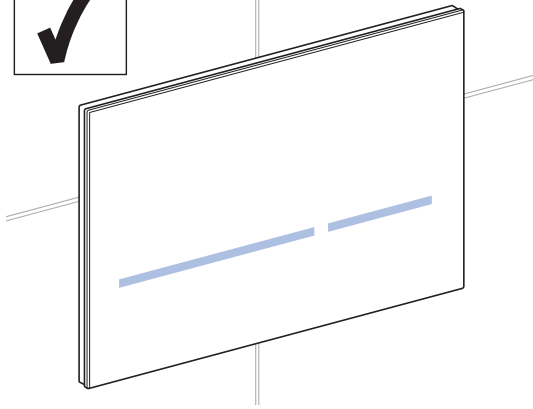
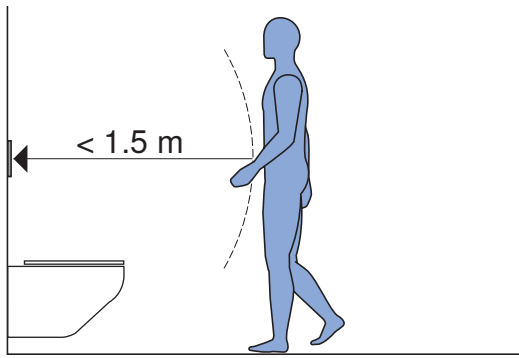
3 x



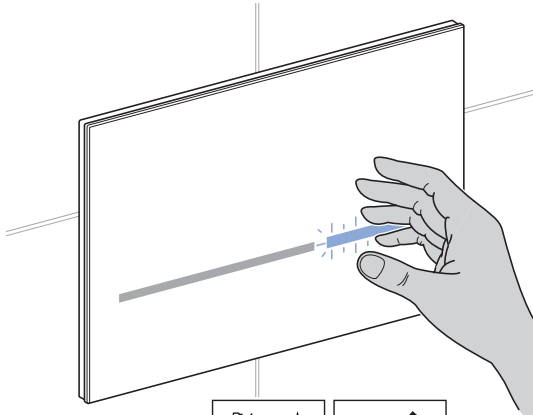
✓



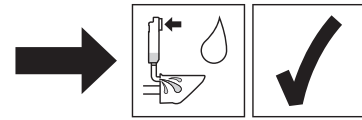
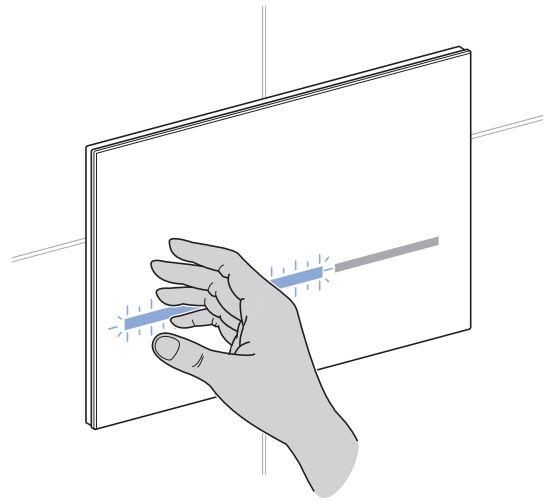
6



7



8



Geberit International AG
Schachenstrasse 77, CH-8645 Jona
documentation@geberit.com
www.geberit.com

