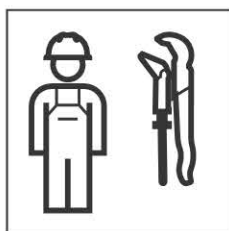


# INSTALLATION MANUAL

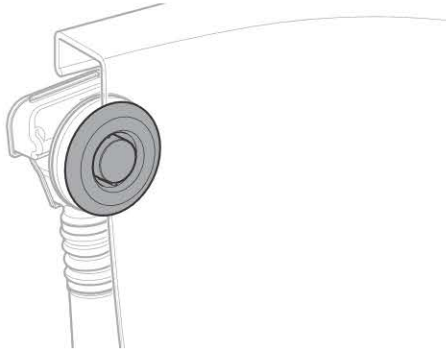
MONTAGEANLEITUNG  
INSTRUCTIONS DE MONTAGE  
ISTRUZIONI PER IL MONTAGGIO



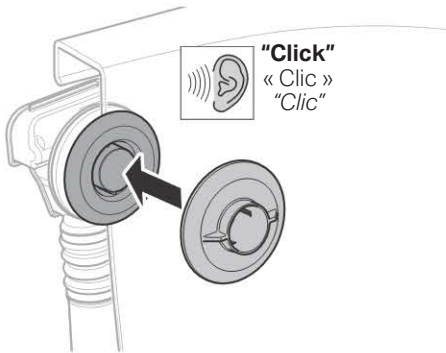


1

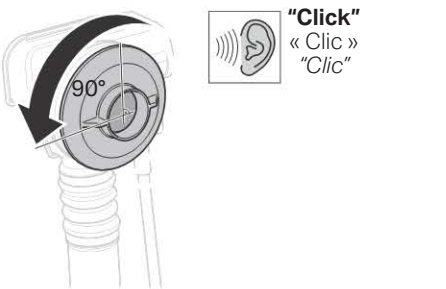
1



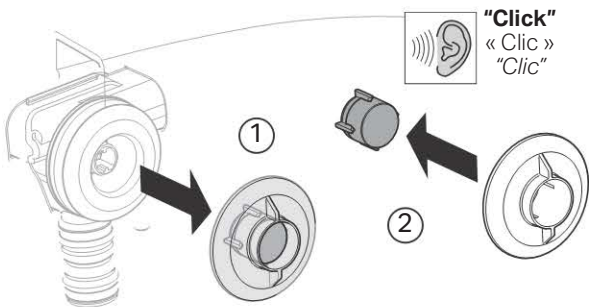
2



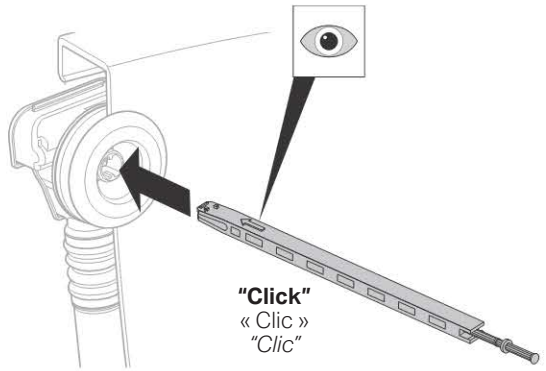
3



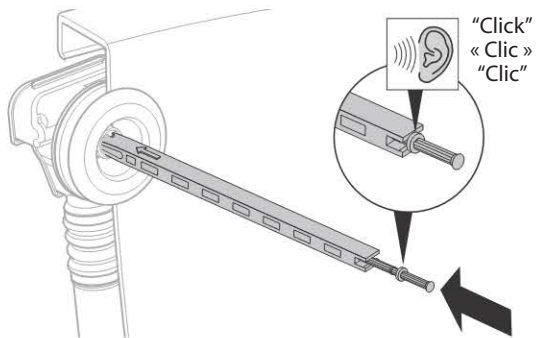
4



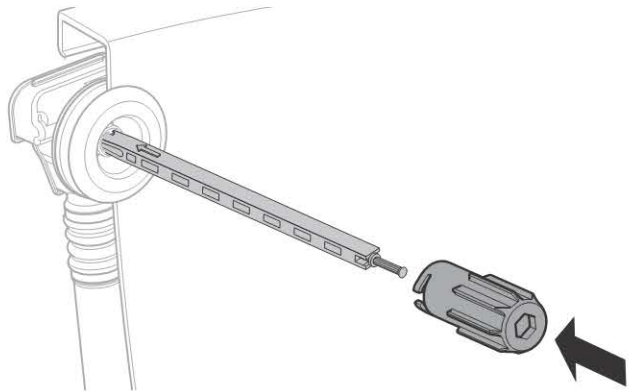
5



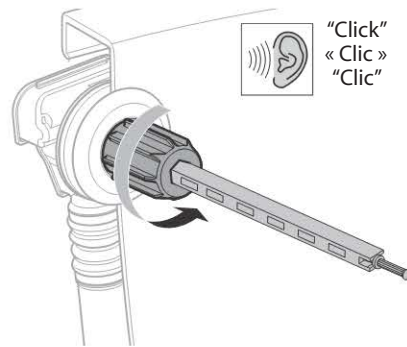
6

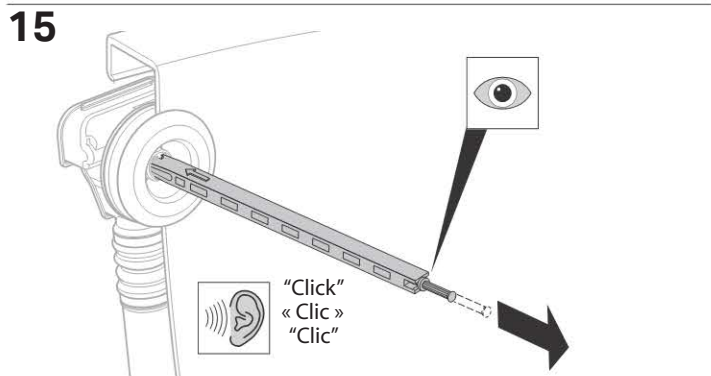
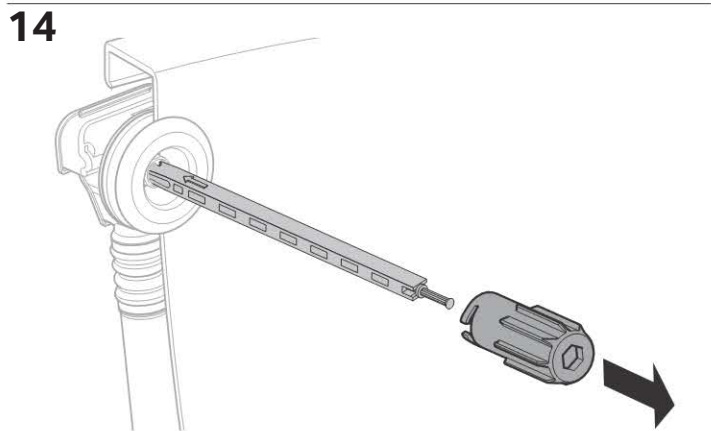
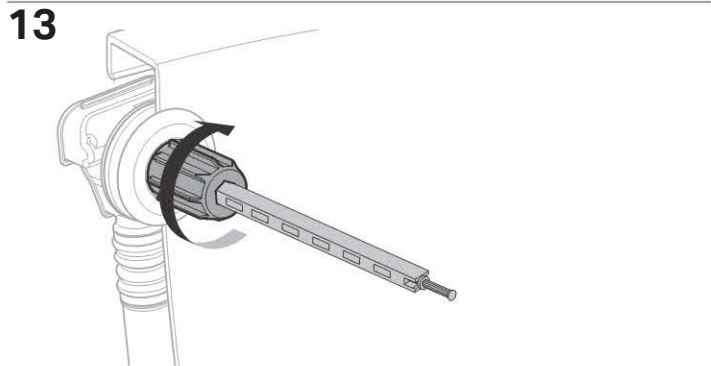
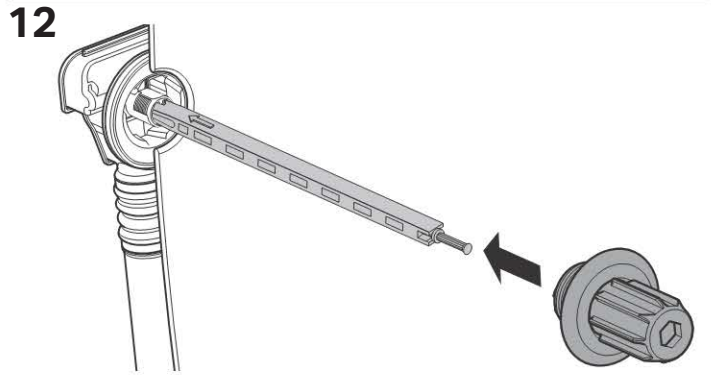
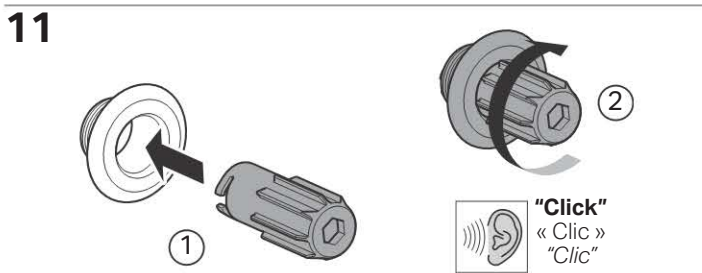
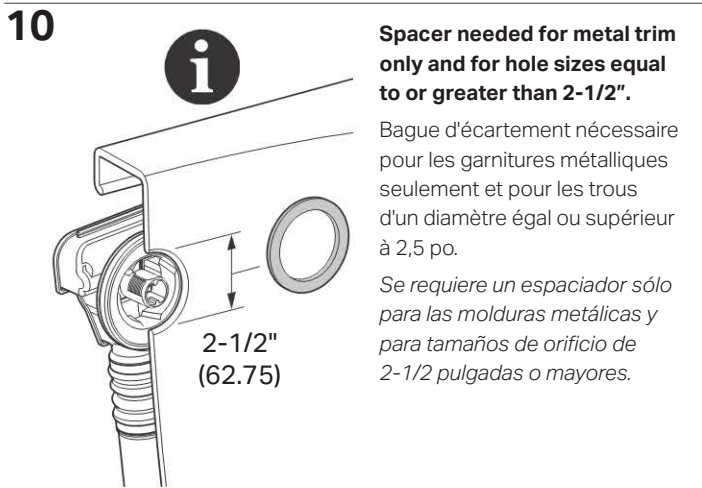
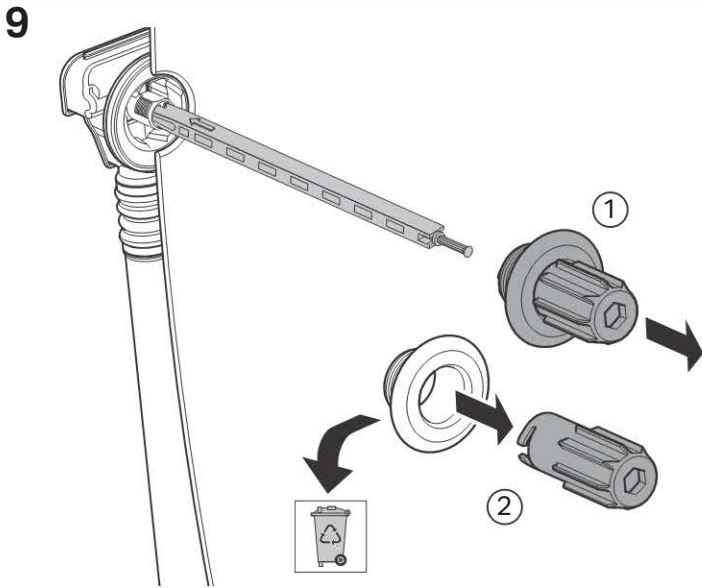


7

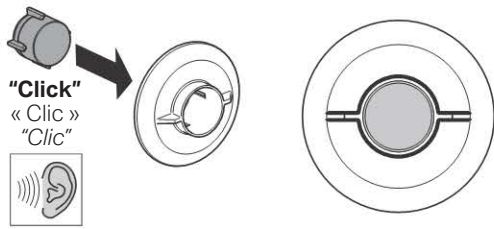


8

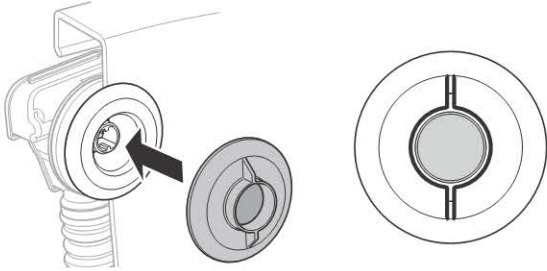




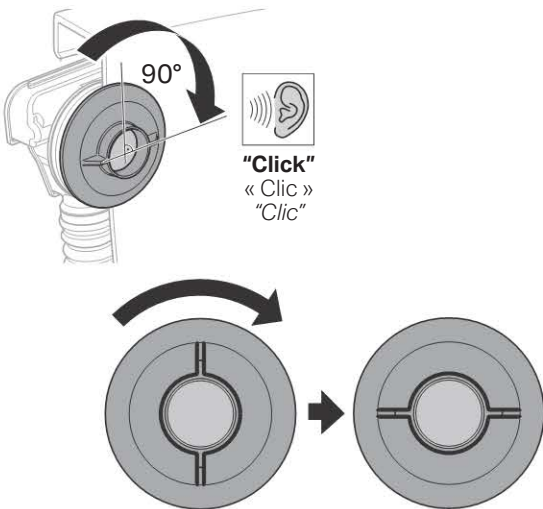
16



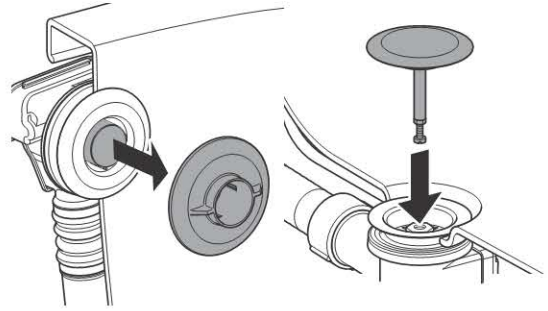
17



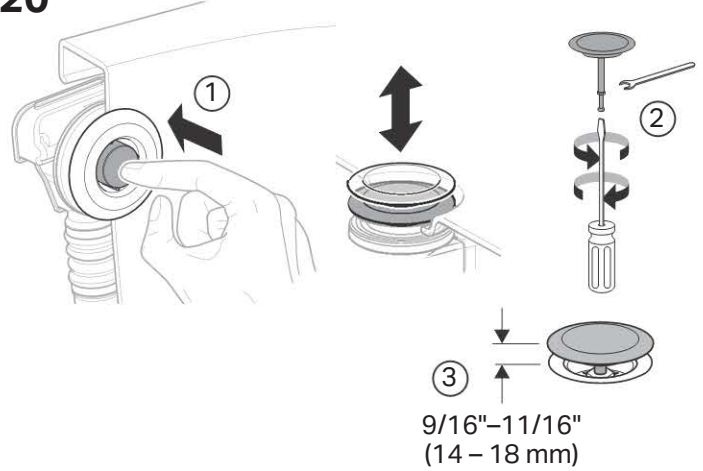
18



19



20



Geberit  
 2100 S. Clearwater Drive  
 Des Plaines, IL 60018  
 USA  
 P 800-566-2100  
 F 847-803-5454  
 → geberit.us